



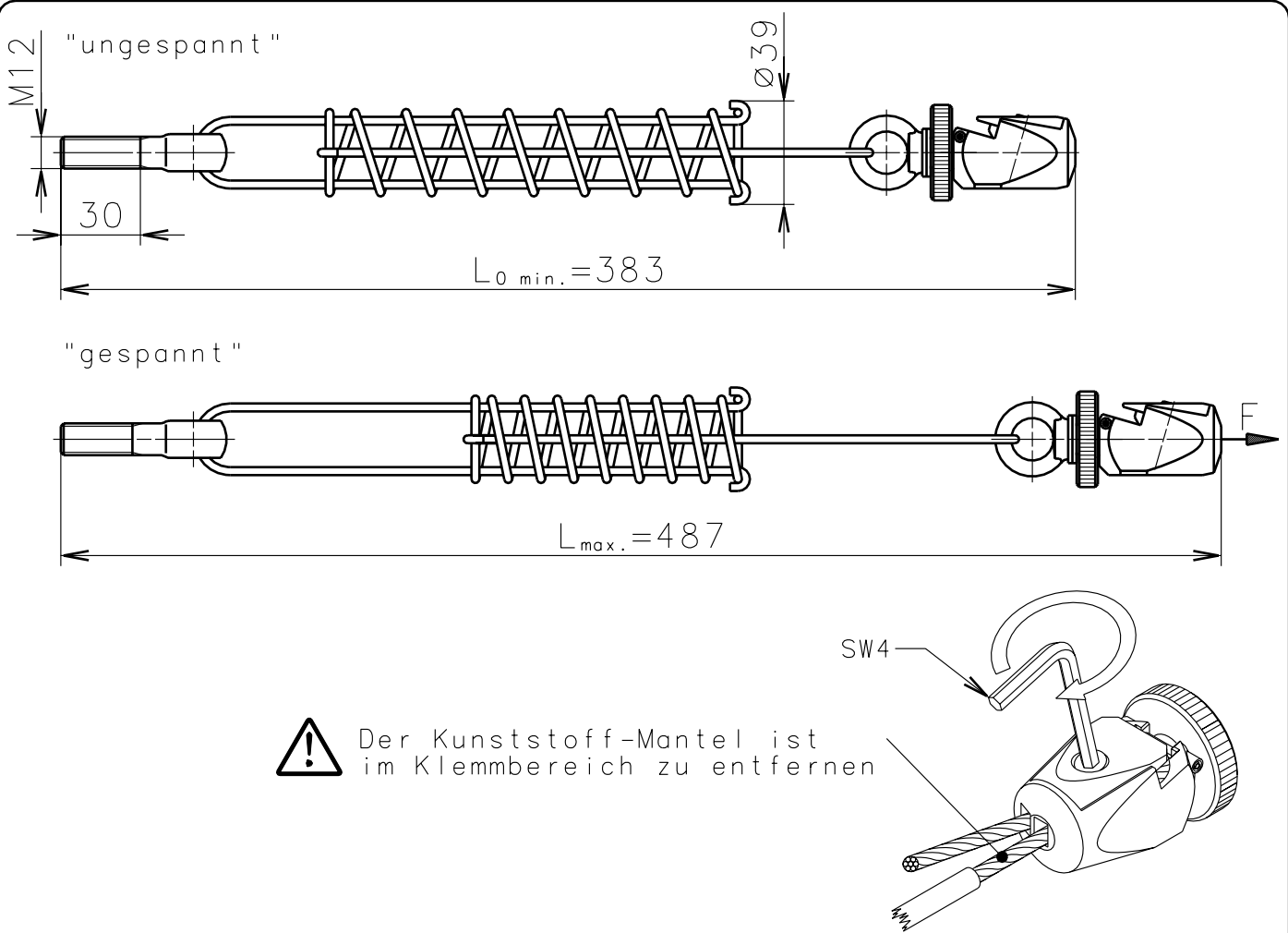
**Bernstein**

Bernstein AG  
Postfach 1164  
D-32437 Porta Westfalica

# Technisches Datenblatt

Seilzugfeder-SR 100/175

391.1042.153



Schutzvermerk nach DIN 34 beachten  
Copyright reserved

## Mechanische Eigenschaften

Seilklemmung:	Zn-Druckguß/St
Feder:	X12CrNi177 (1.4310)
Augenschraube:	DIN 444 4.6 verzinkt M12x50
Umgebungstemperatur:	-25°C bis +70°C

Seil $\varnothing$ :	$D_o = \varnothing 2-5 \text{ mm}$
Seilbefestigung:	über Schnellspanneinrichtung (Quick-Fix)

Federrate:	2.1 N/mm
Federhöchstkraft:	218 N

Gewicht:	ca 0,5 kg
Einbaulage:	beliebig

Bemerkungen  
Seil mit Zubehör auf Wunsch lieferbar.

14.03.2002