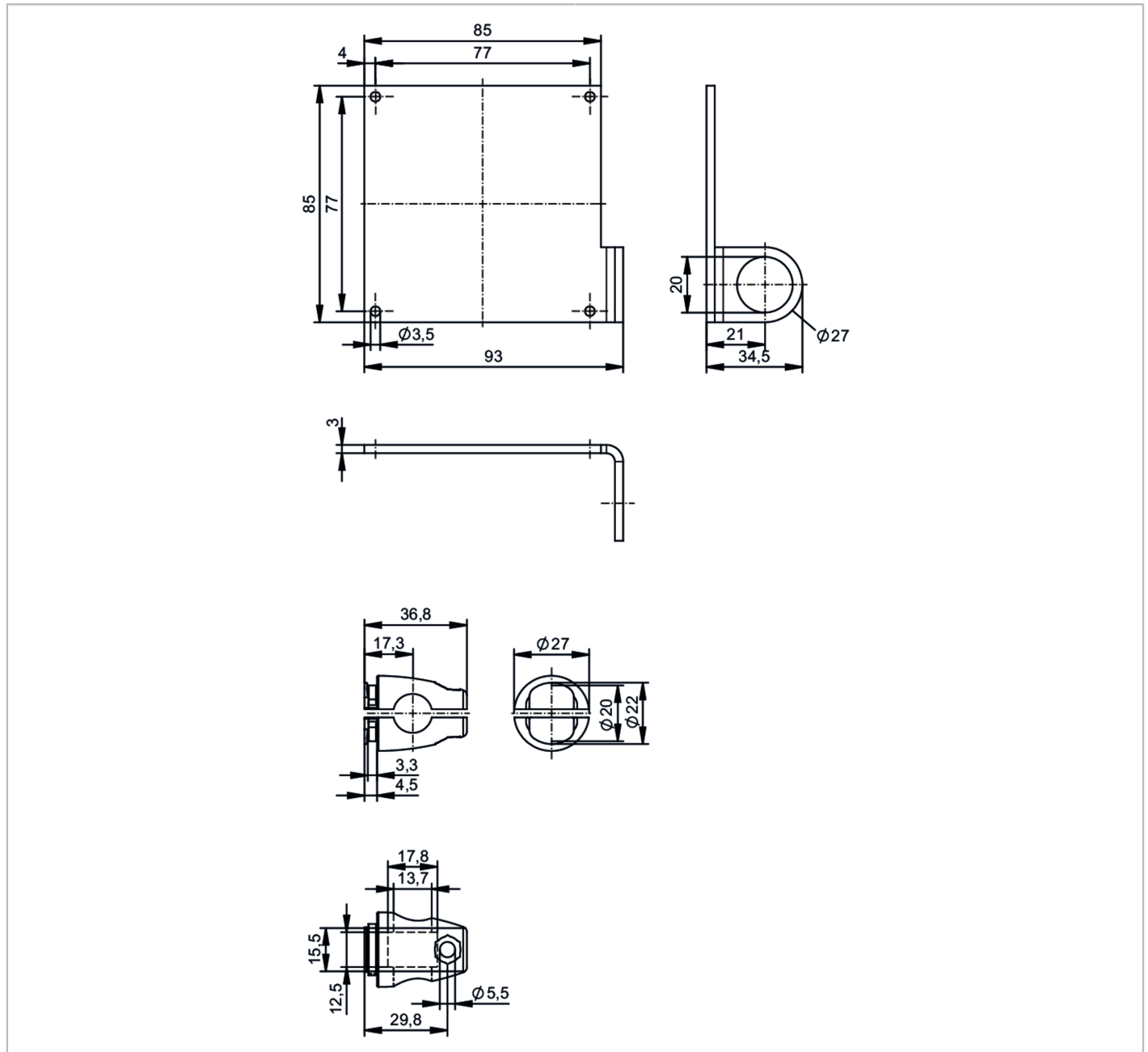


Kit de montage pour réflecteurs "nid d'abeille"

SYSTEM COMPONENT REFL BOLT



Application	
Version	montage par cylindre de serrage, pour réflecteur , 80 x 80 mm
Données mécaniques	
Poids [g]	445
Type de montage	platine; (M12)
Matières	équerre de fixation: inox 1.4571 (316Ti); Cylindre de serrage: inox (1.4408)
Accessoires	
Fourniture	vis: 1 x (M12 x 120 mm)
Remarques	
Unité d'emballage	1 pièces