

## 特点

- 镀锡铜管
- Durable nylon insulation.
- 高级乙烯基或尼龙绝缘材料（尼龙绝缘、仅用于微型黄色接线端子）
- Durable and reliable termination
- 极具成本效益
- 使用棘齿工具易于压接

## RS Pro 接头连接器、黄色、绝缘、镀锡 12 → 10 awg

RS 号: 534-519



RS 认证产品为您提供所有产品类别的专业品质部件。我们的产品系列经过工程师测试、提供与领先品牌相当的质量、而无需支付高昂的价格。

## 产品说明

RS Pro 接线接头连接器为黄色、采用镀锡绝缘、电线尺寸为 12 至 10 awg 。它具有一系列绝缘压接对接接头 Terminal 、由铜制成、带锥形乙烯基或尼龙（微型黄色）绝缘。此 mm<sup>2</sup> 压接对接接头电线连接器采用颜色编码、适合与不同的电线尺寸一起使用、包括微型黄色 0.2 - 0.5 μ m 。

## 一般规格

拼接类型	对接
有罩 / 无罩	有罩
触点材料	铜
触点镀层	锡
颜色	黄色、
绝缘	绝缘
绝缘材料	pvc
应用	工业控制系统、汽车和运输部门、机器制造、电气和电子设备、商业和家用电器

## 电气规格

额定电压	600 V
额定电流	48A

## 机械规格

最小电线尺寸 ( mm <sup>2</sup> )	4mm <sup>2</sup>
最大电线尺寸 ( mm <sup>2</sup> )	6mm <sup>2</sup>
总长度	24.5mm
直径	4.5mm
最小电线尺寸 ( awg )	12AWG
最大电线尺寸 ( awg )	10AWG
电线尺寸	12 至 10 awg
厚度	2.3mm

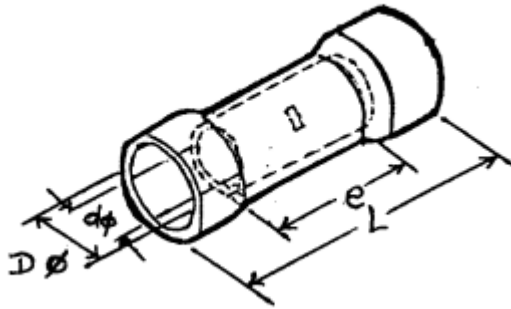
## 操作环境规格

最高工作温度	+105°C
最低工作温度	-20°C
工作温度范围:	-20 至 +105°C

## 认证

合规性 / 认证	2011/65/eu and 2015/863,
符合标准	ansi / esd s20.20 : 2014 BS D_ENCODING1 : 2007





Wire Range		Color	Dimension (mm)				Stud Size	
AWG	mm <sup>2</sup>		dØ	L	DØ	e	AWG	mm
12-10	2.5-6.0	YELLOW	3.5	26.8	5.8	15.7		