

CARACTERISTIQUES

- Tension d'alimentation 12 V c.c.
- Roulements en bronze fritté
- Tête d'engrenage cylindrique
- Tous les rapports avec les moteurs RE280, RE280/1 et RE280/5 à arbre de sortie de 4 mm sont disponibles
- Jeu entre dents sans charge maximum de 2°

RS Pro, 12 V c.c., 10 Ncm, moteur à engrenages c.c. brossé, vitesse de sortie 82 tr/min.

RS code commande : 413-0622



Les produits homologués par RS vous apportent des pièces de qualité professionnelle dans toutes les catégories de produits. Notre gamme de produits a été testée par des ingénieurs et fournit une qualité comparable aux plus grandes marques sans avoir à payer un prix élevé.

Description du produit

Cette boîte de vitesses miniature est en acier et en laiton, avec des engrenages en laiton, et est montée sur un support en acier de 1 mm d'épaisseur. Il intègre un moteur trois pôles de haute qualité avec des roulements à manches. La conception et la construction de l'unité le rendent adapté Pour un grand nombre d'applications industrielles légères et de modèles

Caractéristiques

Type de moteur c.c.	Brossé
Vitesse de sortie (sans charge)	82 tr/min.
Type de réducteur	Éperon
Application	Outils électriques, pompes à eau, systèmes de caméra, dispositifs de réglage, robotique, ventilateurs

Spécifications

Puissance nominale	1.31W
Tension d'alimentation	12 V c.c.
Intensité nominale (sans charge)	190mA
Couple de sortie maximum	1000 g.cm
Couple de tolérance nominal	1 kgf-cm max.
Couple de tolérance momentanée max.	3 kgf-cm
Rendement	65%

Tension d'alimentation RPM de table de réduction	6V	12V	18V	24V
Vitesse	41rpm	82rpm	123rpm	164rpm

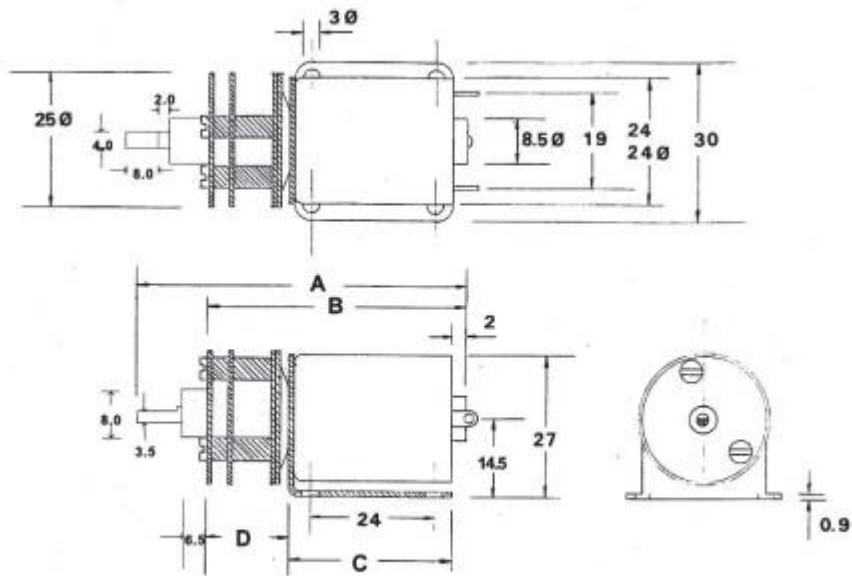
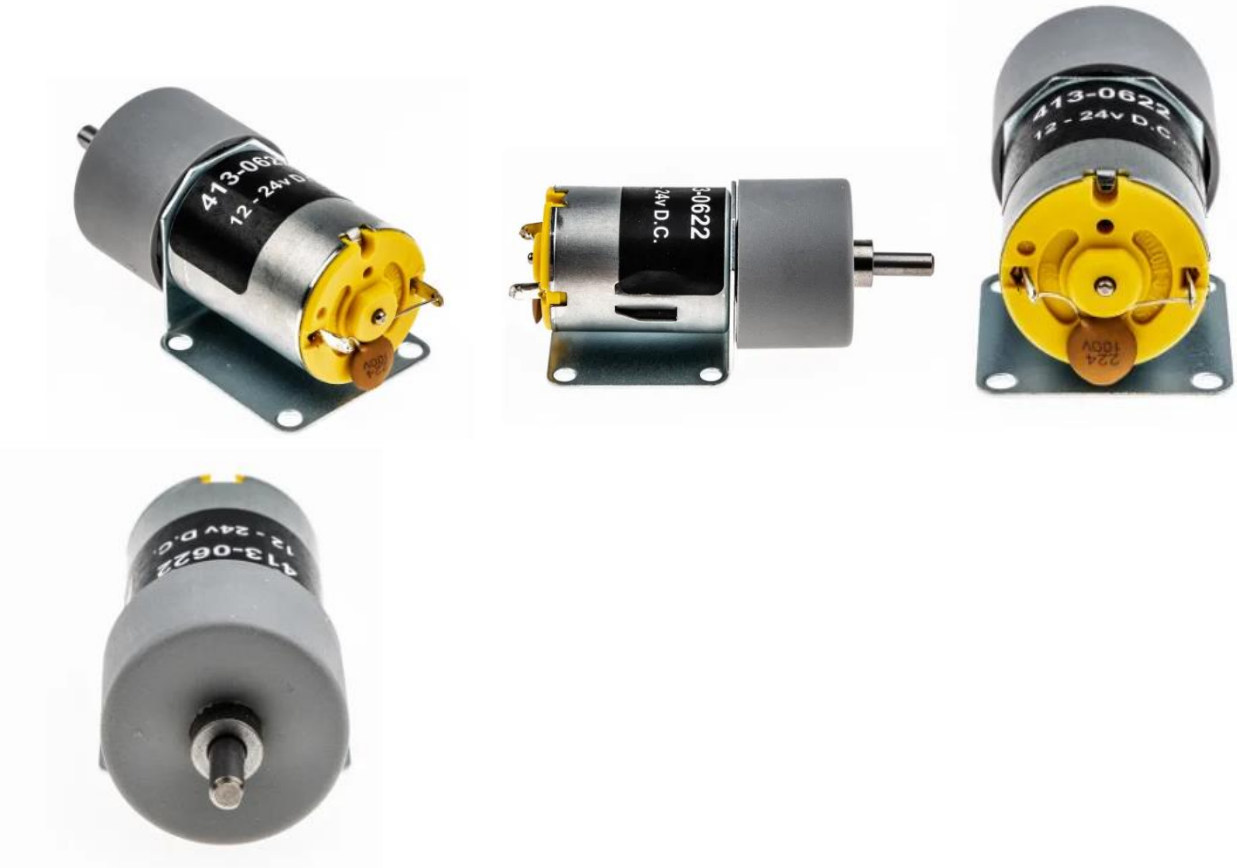
Spécifications mécaniques

Diamètre de l'axe	4mm
Construction de noyau	Noyau en fer
Longueur	51mm
Largeur	27mm
Rapport de réduction	1/100
Poids	75g

Matériau du boîtier de boîte de vitesses	Métal
Jeu entre dents à vide	< 2°
Roulement à la sortie	Paliers à manchon
Charge radiale (10 mm à partir de la bride)	< 0.3kgf
Charge axiale de l'axe	< 0.2kgf
Force d'ajustement de pression d'axe max.	< 2kgf
Jeu radial de l'axe	< 0.05mm
Jeu de poussée de l'axe	< 0.3mm

Homologations

Conformité/certifications	2011/65/EU et 2015/863
Normes Met	ANSI/ESD S20.20:2014 et BS EN 61340-5-1:2007



Operating relative humidity 20% ~ 85%
 Operating temperature range -10°C ~ +60°C

Reduction Table RPM SUPPLY VOLTAGE	6v	12v	18v	24v
413-0622	41	82	123	164

Ratio	A	B	C	D
100:1	67.5mm	51.3mm	33.5mm	17.8mm