



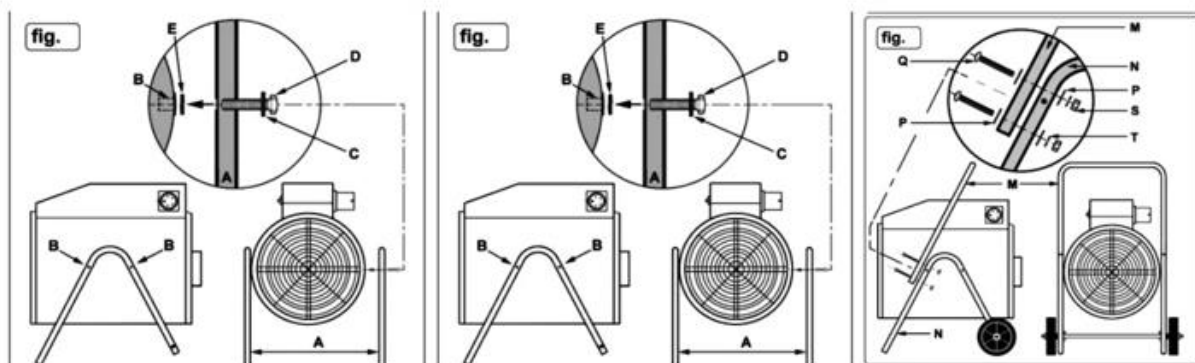
Bedienungsanleitung
RS PRO 15-kW-Heizlüfter
Best.-Nr. 269-4715



rspro.com



- 1.1 Dieses Gerät kann von Kindern ab 8 Jahren und Personen mit eingeschränkten körperlichen, sensorischen oder geistigen Fähigkeiten oder mangelnder Erfahrung und Kenntnis verwendet werden, wenn sie beaufsichtigt werden oder eine Einweisung in die sichere Verwendung des Geräts erhalten haben und die damit verbundenen Gefahren verstehen. Kinder dürfen nicht mit dem Gerät spielen. Kindern ist es untersagt, Reinigungs- und Wartungsarbeiten ohne Aufsicht durchzuführen.
- 1.2 **WARNUNG:** Um eine Überhitzung zu vermeiden, darf der Heizlüfter nicht abgedeckt werden.
- 1.3 Kinder unter 3 Jahren sollten ferngehalten werden, es sei denn, sie werden ständig beaufsichtigt.
- 1.4 Kinder im Alter von 3 bis unter 8 Jahren dürfen das Gerät nur dann ein- und ausschalten, wenn es in seiner vorgesehenen normalen Betriebsposition aufgestellt oder installiert wurde und sie unter Aufsicht oder Anleitung in die sichere Verwendung des Geräts eingewiesen wurden und die damit verbundenen Gefahren verstehen. Kinder im Alter von 3 bis unter 8 Jahren dürfen das Gerät nicht anschließen, einstellen, reinigen oder Wartungsarbeiten daran vornehmen.
- 1.5 **VORSICHT:** Einige Teile dieses Produkts können sehr heiß werden und Verbrennungen verursachen. Besondere Vorsicht ist geboten, wenn Kinder und gefährdete Personen anwesend sind.

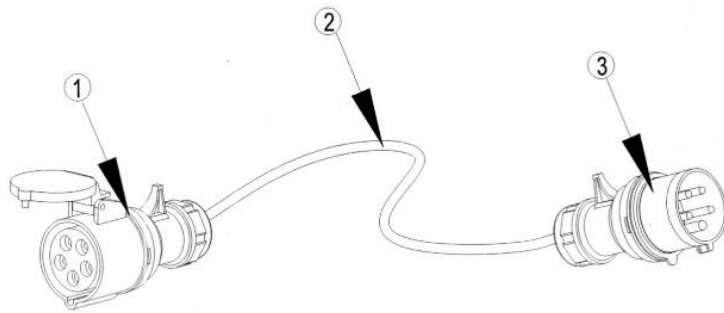
Handle assemble:

- 2.1 Je nach Art des Netzkabels darf dieser Heizlüfter nur in Haushalten, Lagerräumen und Werkstätten, auf Baustellen oder in Gewächshäusern verwendet werden. Er verfügt über einen Thermostat und eine selbst zurücksetzende thermische Abschaltung zur Steuerung der Heizelemente. Der Thermostat misst die Lufttemperatur und regelt die Umgebungstemperatur. Der Lüftermotor wird nicht durch den Thermostat gesteuert und läuft weiter, wenn der Thermostat das Heizelement abschaltet. Die selbst zurücksetzende Thermosicherung schaltet den Heizlüfter aus, um die Sicherheit bei Überhitzung zu gewährleisten. Es gibt einen zusätzlichen Thermostat zur Steuerung des Lüftermotors. Wenn die Temperatur im Inneren des Heizgeräts hoch ist, schaltet der Thermostat auch dann den Heizlüfter ein, wenn das Heizgerät ausgeschaltet ist. Wenn das Heizgerät nach dem Betrieb ausgeschaltet wird, läuft der Ventilatormotor weiter, um die Temperatur im Inneren abzukühlen.
- 2.2 Bei der ersten Verwendung des Heizgeräts kann es zu einer leichten Rauchentwicklung kommen. Dies ist völlig normal und hört nach kurzer Zeit auf. Das Heizelement besteht aus Edelstahl und wurde bei der Herstellung mit Schutzöl beschichtet. Der Rauch entsteht durch das beim Erhitzen zurückbleibende Öl.

3 Technische Daten

Modell	269-4715
Wasserdichtigkeitsklasse	IP24
Spannung	400 V
Erforderliche Leistung	15000 W
Stromstärke	21,7 A
erforderliche Sicherung	32 A
Einstellungen	145/7500/15000 W
selbst zurücksetzender Thermostat	60 Grad C
Produktmaße (mm)	520x580x860
Nettogewicht (kg)	18,1 kg

- 3.1 Gehäuse aus Stahlblech, beschichtet mit hitzebeständigem Pulver
- 3.2 Im Lieferumfang ist eine Industriesteckdose enthalten, die vom Heizgerät installiert ist. Bei dessen Verwendung ist ein zusätzlicher Koppler erforderlich.
- 3.3 Anleitung für den Koppler:

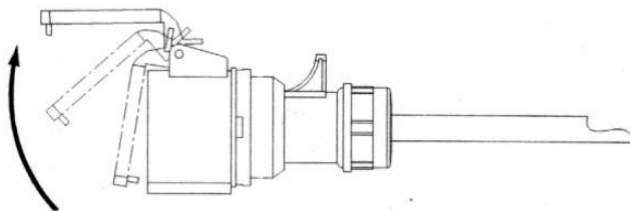


1. Fünfpoliger Steckverbinder 380 V/415 V 50/60 Hz
2. Netzkabel
3. Fünfpoliger Stecker 380 V/145 V 50/60 Hz, IP24

3.3.1 Der Benutzer sollte den erworbenen Stromversorgungs-Koppler wie in der Abbildung gezeigt verwenden. Er sollte zum Gerät und zur Erdungsverlängerung passen und muss VDE-zugelassen sein. Die Länge des Netzkabels kann mehr als 1,8 m, jedoch weniger als 3 m betragen. Wenn das Netzkabel zu lang und zu schwer ist, kann dies zum Ausfall des Kopplers, zu einem Stromschlagrisiko oder zum Stolpern von Kindern führen. Die Spezifikation lautet:

Model ↵	Type of Power cord ↵
BG-C15/3-19G↵	H07RN-F 4G2.5mm ² ↵

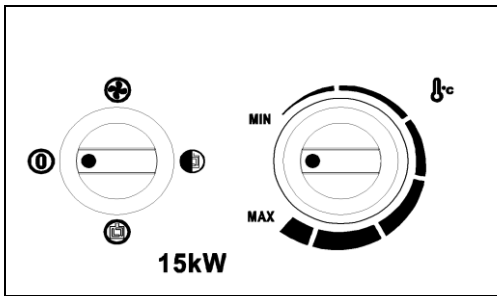
3.3.2 Wenn Sie den Netzstecker mit dem Gerät verbinden, öffnen Sie den Deckel zusammen mit dem Pfeilkopf, achten Sie auf die Kinder



3.4 Nach Gebrauch das Gerät zuerst abschalten, den Stecker herausziehen, dann den Positionsstift abziehen und die Kupplung entfernen

4. Beschreibung des Bedienfelds

RS 269-4715



Linker Drehknopf: Wahlschalter mit Heizstufen
 Rechter Drehknopf: Thermostat-Wahlschalter

5. Besondere Sicherheitsvorschriften

5.1 Bitte überprüfen Sie vor der Verwendung die Kennzeichnung auf dem Netzkabel. Je nach Typ des Netzkabels kann dieses Gerät unter verschiedenen Umgebungsbedingungen verwendet werden.

Typ	Sie können das Gerät verwenden in	Nicht verwenden in
H07RN-F	Haushalt, Lagerhallen und Werkstätten, Baustellen oder Gewächshäusern	

5.2 Bei der Verwendung von Elektrogeräten sind stets die folgenden grundlegenden Vorsichtsmaßnahmen zu beachten:

5.2.1 Der Heizlüfter ist nicht für den Einsatz im Freien bei feuchtem Wetter, im Bad oder in anderen nassen oder feuchten Umgebungen geeignet.

5.2.2 Bitte beachten Sie, dass der Heizlüfter sehr heiß werden kann und daher in sicherem Abstand zu brennbaren Gegenständen wie Möbeln, Vorhängen usw. aufgestellt werden sollte.

5.2.3 Decken Sie den Heizlüfter nicht ab.

5.2.4 Der Heizlüfter darf nicht unmittelbar unterhalb einer Steckdose aufgestellt werden.

5.2.5 Schließen Sie den Heizlüfter nicht an eine Zeitschaltuhr oder ein anderes Gerät an, das das Gerät automatisch einschalten kann.

5.2.6 Der Heizlüfter darf nicht in Räumen aufgestellt werden, in denen brennbare Flüssigkeit oder Gase verwendet oder gelagert werden.

5.2.7 Wenn ein Verlängerungskabel verwendet wird, muss es so kurz wie möglich sein und immer vollständig ausgestreckt sein.

5.2.8 Schließen Sie kein anderes Gerät an dieselbe Steckdose wie den Heizlüfter an.

5.2.9 Verwenden Sie diesen Heizlüfter nicht in unmittelbarer Nähe einer Badewanne, einer Dusche oder eines Schwimmbeckens.

5.2.10 Wenn das Netzkabel beschädigt ist, muss es vom Hersteller, seinem Kundendienst oder einer ähnlich qualifizierten Person ersetzt werden, um Gefahren zu vermeiden.

5.2.11 Stellen Sie sicher, dass der Heizlüfter stets beaufsichtigt wird, und halten Sie Kinder und Tiere davon fern.

5.2.12 Stellen Sie das Gerät nicht auf sich bewegende Fahrzeuge oder an Orte, an denen es leicht umkippen kann.

5.2.13 Wenn Sie das Gerät für längere Zeit nicht benutzen, ziehen Sie den Netzstecker. Lassen Sie das Heizgerät während des Gebrauchs nicht für längere Zeit unbeaufsichtigt. Ziehen Sie den Stecker gerade heraus und entfernen Sie ihn niemals, indem Sie am Kabel ziehen.

5.2.14 Halten Sie den Heizlüfter von Vorhängen oder Orten fern, an denen der Lufteinlass leicht blockiert werden kann.

5.2.15 Um einen möglichen Stromschlag oder Leckstrom zu vermeiden, verwenden Sie das Gerät niemals mit nassen Händen und betreiben Sie es nicht, wenn sich Wasser auf dem Netzkabel befindet.

5.2.16 Entsorgen Sie Elektrogeräte nicht als unsortierten Hausmüll, sondern nutzen Sie separate Sammelstellen. Informationen zu den verfügbaren Sammelsystemen erhalten Sie bei Ihrer Gemeindeverwaltung. Wenn Elektrogeräte auf Deponien oder Mülldeponien entsorgt werden, können gefährliche Stoffe ins Grundwasser gelangen und in die Nahrungskette gelangen, was Ihrer Gesundheit und Ihrem Wohlbefinden schaden kann.

5.2.17 Dieses Gerät ist nicht für die Verwendung durch Personen (einschließlich Kinder) mit eingeschränkten körperlichen, sensorischen oder geistigen Fähigkeiten oder mangelnder Erfahrung und Kenntnis vorgesehen, es sei denn, sie werden bei der Verwendung des Geräts von einer für ihre Sicherheit verantwortlichen Person beaufsichtigt oder unterwiesen.

5.2.18 Kinder sollten beaufsichtigt werden, um sicherzustellen, dass sie nicht mit dem Gerät spielen.

6. Gebrauchsanweisung

6.1 Stellen Sie den Heizlüfter so auf, dass er aufrecht auf einer festen Oberfläche steht und sich in sicherem Abstand zu feuchten Umgebungen und brennbaren Gegenständen befindet.

6.2 Schließen Sie den Heizlüfter an das Stromnetz an.

6.3 Stellen Sie den Thermostatknopf auf MAX und lassen Sie den Heizlüfter mit voller Leistung laufen.

6.4 Der Heizlüfter schaltet sich ein, wenn der Heizungsregler auf eine der Leistungsstufen eingestellt ist.

6.5 Sobald der Raum die gewünschte Temperatur erreicht hat, schaltet sich das Heizelement aus, der Ventilator läuft jedoch weiter. Sobald die Temperatur sinkt, schaltet sich das Heizelement wieder ein und der Heizlüfter startet und stoppt automatisch, um die Raumtemperatur konstant zu halten.

6.6 Bevor Sie das Gerät ausschalten, stellen Sie bitte den Thermostat auf die Position MIN und den Schalter auf die Position „Ventilator“. Lassen Sie das Gerät zwei Minuten lang abkühlen, schalten Sie es dann aus und ziehen Sie den Stecker.

6.7 Es gibt einen zusätzlichen Thermostat zur Steuerung des Lüftermotors. Wenn die Temperatur im Inneren des Heizgeräts hoch ist, schaltet der Thermostat auch dann den Heizlüfter ein, wenn das Heizgerät ausgeschaltet ist. Nach dem Betrieb, wenn das Heizgerät ausgeschaltet wird, läuft der Lüftermotor weiter, um die Temperatur im Inneren abzukühlen.

7. Reinigung und Wartung

7.1 Bevor Sie das Gerät reinigen, ziehen Sie den Stecker aus der Steckdose und lassen Sie es abkühlen.

Das Gehäuse verschmutzt leicht. Wischen Sie es regelmäßig mit einem weichen Schwamm ab. Wischen Sie verschmutzte Teile mit einem in Wasser und einem milden Reinigungsmittel getränkten Schwamm ab und trocknen Sie das Gehäuse der Heizung anschließend mit einem sauberen Tuch. Achten Sie darauf, dass kein Wasser in das Innere des Geräts gelangt. Spritzen Sie kein Wasser auf den Heizlüfter und verwenden Sie zum Reinigen niemals Lösungsmittel wie Benzin.

7.2 Reinigen Sie das Kabel und den Stecker, trocknen Sie sie und verpacken Sie sie in

einer Plastiktüte.

7.3 Decken Sie es anschließend mit einer Plastiktüte ab, legen Sie es in einen Karton und lagern Sie es an einem trockenen, gut belüfteten Ort.

8. Fehlerbehebung:

Problem	Mögliche Ursache	Behandlung
Der Heizlüfter funktioniert nicht, obwohl er angeschlossen ist und der Schalter und der Thermostat eingeschaltet sind.	Der Stecker sitzt locker, schlechte Verbindung	Ziehen Sie den Stecker heraus und überprüfen Sie die Verbindung zwischen Stecker und Steckdose. Schließen Sie ihn dann wieder an.
	Keine Stromversorgung in der Steckdose	Stecken Sie den Stecker in eine funktionierende Steckdose.
Das Heizgerät glüht	Die Eingangsspannung ist zu hoch oder zu niedrig	Verwenden Sie ein Netzteil, das den Angaben auf dem Typenschild entspricht
	Das Lufteinlassgitter ist blockiert	Halten Sie das Heizgerät von Gegenständen wie Vorhängen, Plastiktüten, Papier und anderen Dingen fern, die den Einlass verdecken oder leicht auf den Lufteinlass gelangen können
Das Gerät heizt nicht oder nur der Ventilator funktioniert.	Der Schalter wurde nicht auf die Heizstufe gestellt.	Stellen Sie den Schalter auf die Heizstufe.
	Der Thermostat hat funktioniert.	Drehen Sie den Thermostat und achten Sie darauf, ob ein Klicken zu hören ist. Wenn kein Klicken zu hören ist und der Thermostat nicht beschädigt ist, schaltet sich der Heizlüfter automatisch ein, sobald das Gerät abgekühlt ist.
	Die selbst zurücksetzende Abschaltung hat funktioniert.	Schalten Sie den Heizlüfter aus und überprüfen Sie, ob der Einlass oder Auslass verstopft ist. Ziehen Sie den Stecker und warten Sie mindestens 10 Minuten , bis sich das Schutzsystem zurückgesetzt hat, bevor Sie versuchen, den Heizlüfter neu zu starten.
Ungewöhnliche Geräusche	Das Gerät steht nicht aufrecht.	Stellen Sie den Heizlüfter auf eine ebene Fläche.

Entsorgung



Umweltfreundlich

Elektroaltgeräte dürfen nicht mit dem Hausmüll entsorgt werden. Bitte recyceln Sie sie, sofern entsprechende Einrichtungen vorhanden sind. Erkundigen Sie sich bei Ihrer Gemeindeverwaltung oder Ihrem Händler nach Recyclingmöglichkeiten.

