

## 特点

- 不同类型的螺钉锁组件、用于 d sub 连接器
- 螺纹规格为 4-40 unc
- 供货时已拆解

## RS Pro lock d 连接器

RS 号: 814-039



RS 认证产品为您提供所有产品类别的专业品质部件。我们的产品系列经过工程师测试、提供与领先品牌相当的质量、而无需支付高昂的价格。

## 产品说明

RS Pro pro 系列镀锌螺钉锁组件、适合与 d - 子连接器一起使用。此系列中的螺钉锁组件套件包含三种类型：外螺纹螺钉锁组件、包括两个夹子和两个锁定螺钉。内螺纹螺钉锁组件提供 8 mm 螺纹长度或 13 mm 螺纹长度、包括锁定螺钉、垫圈和螺母。

[829-918](#) – 外螺纹螺钉锁组件

[814-023](#) – 内螺纹螺钉锁组件、 8 mm 螺纹长度

[814-039](#) – 内螺纹螺钉锁组件、 13 mm 螺纹长度

## 一般规格

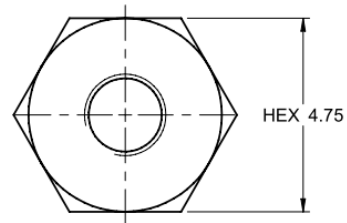
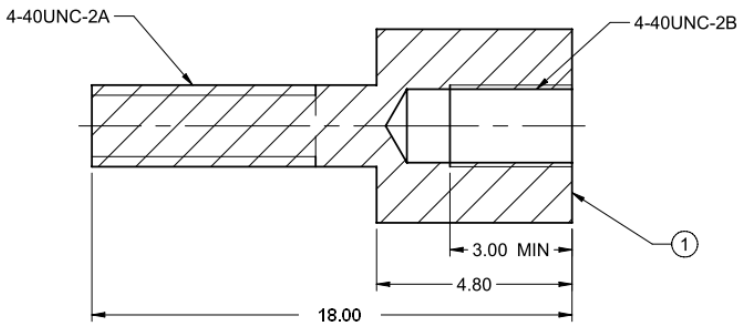
附件类型	螺钉锁
适合与一起使用	d 连接器
性别	母
表面	锌
螺纹尺寸	4-40 unc
应用	防止机械应力、提供 emi / rfi 屏蔽和元件保护、工业、商业和家庭应用及环境

## 机械规格

螺钉长度	13mm
------	------

## 认证

合规性 / 认证	ansi / esd s20.20 : 2014 BS D_ENCODING1 : 2007
----------	--



814039  
Finish: Zinc

