



MLP1-SMMA0AC

MLP1

安全锁定装置

SICK
Sensor Intelligence.



订购信息

类型	订货号
MLP1-SMMA0AC	1077943

其他设备规格和配件 → www.sick.com/MLP1



详细技术参数

安全技术参数

安全完整性等级	SIL3 (IEC 61508), SILCL3 (EN 62061)
类别	类别 4 (EN ISO 13849)
性能等级	PL e (EN ISO 13849) ¹⁾
PFH _D (每小时危险失效率)	1.5×10^{-8} (EN ISO 13849) ²⁾
T _M (持续运行时间)	20 年 (EN ISO 13849)
结构型式	结构型式 4 (EN ISO 14119)
激励元件的编码级次	低编码级次 (EN ISO 14119)
在错误情况下更安全	在关闭状态下至少有一个与安全相关的半导体输出端 (OSSD)。

¹⁾ 级联中，级联的性能等级整体降低，这取决于级联中设备的数量和类型。PL e 仅适用于不超过 6 台设备的级联。

²⁾ 40 °C 与处于海平面上 1,000 m 时。

接口

连接类型	电缆带插头, M12, 5 针
电缆长度	150 mm
导线材料	PVC
长连接电缆	≤ 140 m

电气参数

防护等级	III (IEC 61140)
污染等级	3 (EN 60947-1)
符合 cULus 的级联	等级 2
使用类别	DC-13 (IEC 60947-5-1)
额定绝缘电压 U _i	32 V
额定冲击耐受电压 U _{imp}	1,500 V
连接一个独立安全开关时的工作电压 U _V	

¹⁾ 级联中，该值将于级联内安全开关的数量相乘。

	传感器	24 V DC (19.2 V DC ... 28.8 V DC)
	磁铁	24 V DC (19.2 V DC ... 28.8 V DC)
连接一个级联时的工作电压 U_V	传感器	24 V DC (22.8 V DC ... 28.8 V DC)
	磁铁	24 V DC (21.6 V DC ... 28.8 V DC)
电流消耗	防护锁激活	350 mA
	防护锁已禁用	50 mA
开关频率		≤ 0.5 Hz
输出方式		半导体输出端 (OSSD)
输出电流 (OSSD)		≤ 100 mA
诊断信息输出		≤ 25 mA, 短路保护
电缆容量		400 nF (在 OUT A 与 OUT B 上)
响应时间		50 ms ¹⁾
通路时间		100 ms ¹⁾
风险时间		100 ms ¹⁾
通电延迟		2.5 s
锁定原理		工作电流原理

¹⁾ 级联中，该值将于级联内安全开关的数量相乘。

机械参数

重量	开关	510 g
	激励元件	210 g
材料	传感器外壳	铝阳极氧化处理的铝
	激励元件外壳	玻璃纤维增强 PVC
	锚板	镀镍钢
尺寸(宽 x 高 x 深)	开关	120 mm x 60 mm x 38.5 mm
	激励元件	120 mm x 60 mm x 20.5 mm
偏移量容差	垂直的	≤ 5 mm
	水平的	≤ 5 mm
	开启角度	$\leq 3^\circ$

环境参数

外壳防护等级	IP67 (EN 60529)
工作环境温度	-20 °C ... +55 °C
储存温度范围	-25 °C ... +70 °C
相对湿度	50 %, 70 °C 时 (IEC 60947-5-2)
抗振动	10 Hz ... 55 Hz, 1 mm (IEC 60068-2-6)
抗冲击能力	30 g, 11 ms (EN 60068-2-27)

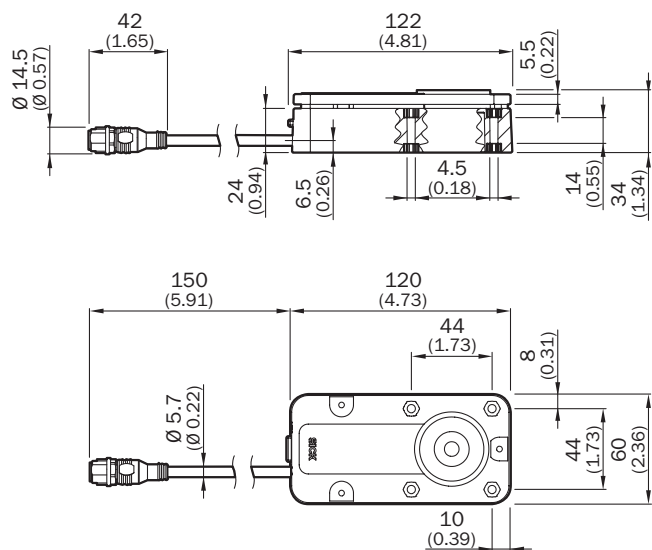
电磁兼容性	EN IEC 61326-3-1 EN IEC 60947-5-2 EN IEC 60947-5-3
-------	--

分类

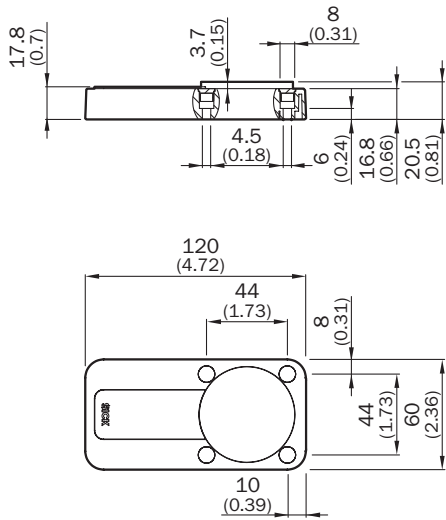
ECl@ss 5.0	27272603
ECl@ss 5.1.4	27272603
ECl@ss 6.0	27272603
ECl@ss 6.2	27272603
ECl@ss 7.0	27272603
ECl@ss 8.0	27272603
ECl@ss 8.1	27272603
ECl@ss 9.0	27272603
ETIM 5.0	EC002593
ETIM 6.0	EC002593
UNSPSC 16.0901	39122205

尺寸图 (尺寸单位: mm)

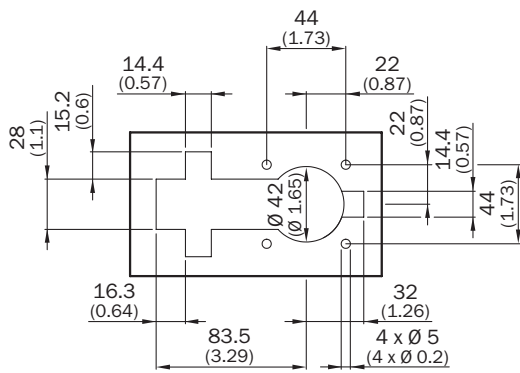
传感器, 配有 M12 插头



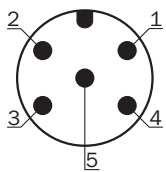
激励元件



用于嵌入式安装的空间



接线图



引脚	名称	描述
1	+24 V DC	安全开关电压供给
2	OSSD1	OSSD1 输出
3	0 V	电压供给 0 V DC
4	OSSD2	OSSD2 输出
5	磁铁	磁铁控制 24 V DC

SICK 概览

SICK 是工业用智能传感器和传感技术解决方案的主要制造商之一。独特的产品和服务范围为安全有效地控制流程创造最优的基础,防止发生人身事故并且避免环境污染。

我们在诸多领域拥有丰富的经验,熟知其流程和要求。这样我们就可以用智能传感器为客户提供其所需。在欧洲、亚洲和北美洲的应用中心,我们会根据客户的需求测试并优化系统解决方案。SICK 是值得您信赖的供应商和研发合作伙伴。

全面的服务更加完善我们的订单:SICK 全方位服务在机器整个寿命周期中提供帮助并保证安全性和生产率。

这对我们来说就是“传感智能”。

与您全球通行:

联系人以及其它分公司所在地 - www.sick.com