

空气处理设备

Olympian Plus插入式系统

过滤器/调压阀/油雾器

组合部件

G1/4 ~ G1½



成套空气处理设备，便于安装

组合装置包括：

过滤器/调压阀和微雾油雾器

以及排气截止阀、压力表和安装架

过滤器/调压阀和微雾油雾器组件

过滤器和微雾油雾器组件

	气口尺寸	滤芯 (µm)	油杯	压力工作范围 (bar)*	kg	排气方式	型号	自动	手动
带截止阀过滤器/调压阀/油雾器组合部件	G1/2	40	金属	0,3 ... 10	4,15	溢流式	BL64-401		BL64-421
	G1	40	金属	0,4 ... 8	5,99	溢流式	BL68-801		BL68-821
过滤器/调压阀油雾器组合部件	G1/4	40	金属	0,3 ... 10	3,19	溢流式	BL64-208		BL64-228
	G3/8	40	金属	0,3 ... 10	3,19	溢流式	BL64-308		BL64-328
	G1/2	40	金属	0,3 ... 10	2,73	溢流式	BL64-408		BL64-428
	G3/4	40	金属	0,3 ... 10	3,56	溢流式	BL64-608		BL64-628
	G3/4	40	金属	0,4 ... 8	4,94	溢流式	BL68-608		BL68-628
	G1	40	金属	0,4 ... 8	5,26	溢流式	BL68-808		BL68-828
	G1¼	40	金属	0,4 ... 8	6,50	溢流式	BL68-A08		BL68-A28
过滤器/油雾器组合部件	G1½	40	金属	0,4 ... 8	6,05	溢流式	BL68-B08		BL68-B28
	G1/4	40	金属		2,50		FL64-208		FL64-228
	G3/8	40	金属		2,52		FL64-308		FL64-328
	G1/2	40	金属		2,43		FL64-408		FL64-428
	G3/4	40	金属		2,91		FL64-608		FL64-628
	G3/4	40	金属		3,90		FL68-608		FL68-628
	G1	40	金属		3,90		FL68-808		FL68-828
G1¼	40	金属		4,05		FL68-A08		FL68-A28	
G1½	40	金属		4,05		FL68-B08		FL68-B28	

*出气压力可调至0bar，通常可调至超出规定的压力，维修部件参见各部件。

技术参数

介质：

仅压缩空气

最大工作压力：

0 ~ 17 bar (金属杯)

环境温度：

-20°C ~ +80°C (金属杯)

在低于+2°C条件下使用时，请向本公司技术服务部咨询

材料

BL64/FL64 系列：

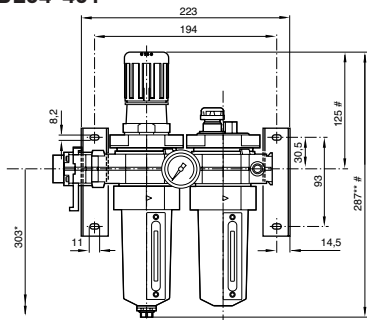
壳体和框架： 锌合金

杯： 铝

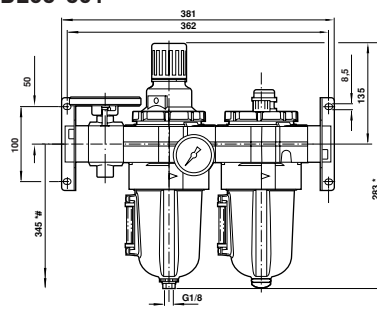
滤芯： 烧结塑料

组合部件

BL64-401

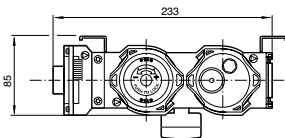


BL68-801



变型

请联系本公司技术服务部对未列的组合部件，请标出基本部件和框架代号

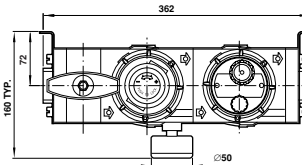


* 拆卸滤杯所需要小间隙

** 自动

#按钮处于锁紧位置时缩小4mm.

重量: 3,58 kgm



拆卸滤杯所需要小间隙

自动

#按钮处于锁紧位置时

缩小4mm.

重量: 6,69 kg

Olympian Plus插入式系统

过滤器/调压阀/油雾器

组合部件

G1/4 ~ G1½

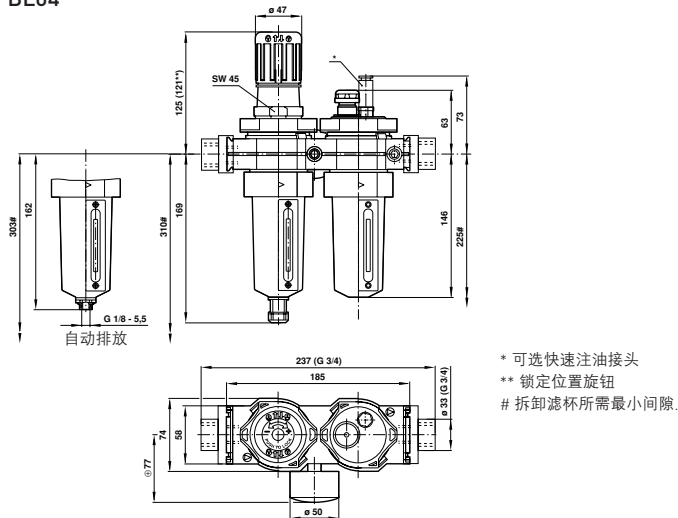
附件

系列	气口尺寸	托架 0 ... 10 bar*	托架	压力表*	3/2 截止阀	防护罩	快速 注油嘴	防护线
BL64-401	G1/2	-	●	●	●	4355-50	18-011-024	2117-01
BL68-801	G1	●	-	●	●	4355-50	18-011-021	2117-01
BL64-208, FL64-208	G1/4	-	74504-50	18-013-013	T64T-2GB-P1N	4355-50	18-011-024	2117-01
BL64-308, FL64-308	G3/8	-	74504-50	18-013-013	T64T-3GB-P1N	4355-50	18-011-024	2117-01
BL64-408, FL64-408	G1/2	-	74504-50	18-013-013	T64T-4GB-P1N	4355-50	18-011-024	2117-01
BL64-608, FL64-608	G3/4	-	74504-50	18-013-013	T64T-6GB-P1N	4355-50	18-011-024	2117-01
BL68-608, FL68-608	G3/4	18-001-979	-	18-013-013	T68C-6GB-B2N	4355-50	18-011-021	2117-01
BL68-808, FL68-808	G1	18-001-979	-	18-013-013	T68C-8GB-B2N	4355-50	18-011-021	2117-01
BL68-A08, FL68-A08	G1¼	18-001-978	-	18-013-013	T68C-AGB-B2N	4355-50	18-011-021	2117-01
BL68-B08, FL68-B08	G1½	-	-	18-013-013	T68C-BGB-B2N	4355-50	18-011-021	2117-01

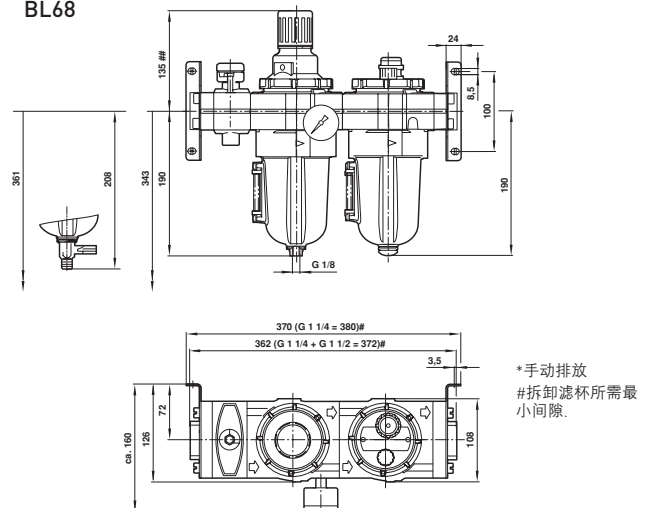
●包含*仅适用于ISO G 螺纹 0 ~ 10 bar

过滤器/调压阀/油雾器组合部件

BL64

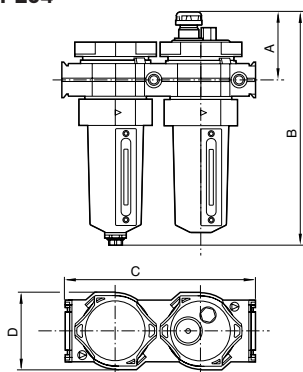


BL68

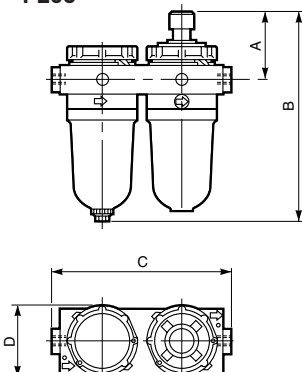


过滤器/油雾器组合部件

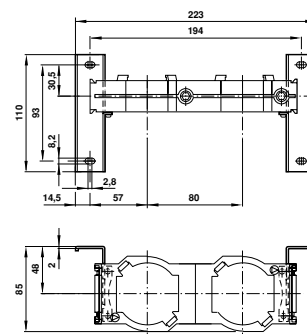
FL64



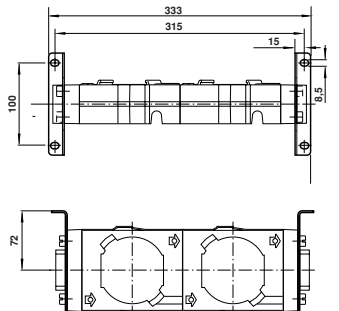
FL68



BL64 和 FL64 安装支架



BL68 和 FL68 安装支架



系列号	气口尺寸	A	B	C	D	kg
FL64	G1/4, G3/8, G1/2	63	227	233	74	2,99
	G3/4	63	227	262	74	2,99
FL68	G3/4, G1	75	263	315	112	4,6
	G1¼, G1½	75	263	325	112	4,6