

停止スイ ッチ

84-6341.2B20

販売事業者
Rs-online



<https://rs-online.eao.com/component/84-6341.2...>

お客様の製品:



84-6341.2B20 停止スイッチ

前面

フロント寸法: \varnothing 32 mm

フロント形状: 丸形

取付け

取付け穴: \varnothing 22.3 mm

取付けタイプ: パネル実装

操作・表示部分

レンズ色: 黒

レンズ素材: プラスチック

レンズ照光: 照光用

レンズ形状: マッシュルームヘッド

レンズ外観: 不透明

レンズ: 丸形

スイッチングポジションリング: 黒

照光色: 赤

電気的特性

スイッチング電圧とスイッチング電流:

スイッチ定格 AC 銀接点(金めっき)

EN IEC 60947-5-1に準拠、サービスカテゴリAC-15

電圧	120 VAC	240 VAC
電流	3 A	1.5 A

スイッチ定格 AC 銀接点(金めっき)

EN IEC 60947-5-1に準拠、サービスカテゴリDC-13

NO接点 (48VA)	NC 接点 (60 VA)	NO/NC 接点
12 VDC/2.0 A	12 VDC/2.5 A	125 VDC/0.22 A
DC24V/2.0A	24 VDC/2.5 A	250 VDC/0.11 A
48 VDC/1.0 A	48 VDC/1.25 A	
60 VDC/0.8 A	60 VDC/1.0 A	

接点: 2 NC

定格電圧: 5 - 30 V DC (LED)

定格動作電圧 **Ue**: EN IEC 60947-1に基づく AC250V/DC

定格インパルス耐電圧 **Uimp**: 4 kV、EN IEC 60947-1に準拠

定格絶縁電圧 **Ui**: EN / IEC 60947-1に準拠した250 V

定格短絡電流: 1 000 A、短絡装置 6 A gG タイプ(EN 60947-5-1)

推奨最低動作データ:

電圧	1 VAC/DC
電流	1 mA

スイッチング定格: 250 V AC @ 1,5 A

電氣的寿命: 5万回操作

電氣強度: 500 VAC、50 Hz、1 分間 DIN IEC 60512-2 に準拠

過電圧カテゴリ: III, EN / IEC 61058-1に準拠

汚染度: 3、EN IEC 60947-1に準拠

保護等級: II, EN / IEC 60947-5に準拠

規格: EN 60947-5-1、EN 60947-5-5、DIN EN ISO 13850、EN IEC 60204 に準拠

熱電流 **Ith**: 5 A

機械的特性

端子: プラグイン端子, 2.8 x 0.5 mm

接点 材質: 金

スイッチング動作: オルタネイト

スイッチング方式: スローメーカースイッチングエレメント

リリースタイプ: ツイストリリース

機械的寿命: 操作回数 ≥ 5万回

操作力: 20 N ±4 N

操作トラベル: 約 4mm

締め付けトルク: フィキシングナット 0.8 Nm

重量: 0.012 kg

周辺条件

IP前面保護等級: IP65, IP66, IP67、DIN EN 60529に準拠

IK保護等級: IK07 (IEC 62262に準拠)

使用温度: - 25 °C ~ + 70 °C

保存温度: - 25 °C ... + 85 °C

耐衝撃性: 最大 150 m / s²、パルス幅 11 ms、3 軸、(準正弦波 EN IEC 60068-27 準拠)

耐振動性: 最大 50 m / s² 10 Hz ~ 500 Hz、10 サイクル、3 軸 (正弦波 EN IEC 60068-2-6)

耐候性: 耐湿性、周期性: 96時間、+ 25 °C / 97 %、+ 55 °C / 93 % 相対湿度、EN IEC 60068-2-30に準拠
耐湿性、定常状態: 56日、+ 40 °C / 93 % 相対湿度、EN IEC 60068-2-78に準拠
生理食塩水ミスト: 96時間、+35°C、NaCl溶液、EN IEC 60068-2-11に準拠
乾熱処理: 96時間、+70°C、EN IEC 60068-2-2に準拠
低温: 96 時間、- 40 °C (EN IEC 60068-2-1 に準拠)
EN IEC 60068-2-5に準拠した模擬太陽放射試験SA2および耐候性試験SB1

認証

認証: CB (IEC 60947-5-1, IEC60947-5-5), CCC, UL NKCR

準拠: CE, UKCA, 2006 / 42 / EC (MD), 2011 / 65 / EC (RoHS)

REACH: REACH compliant

RoHS: RoHS compliant

その他

簡単な説明: 停止スイッチ、Ø 22.3 mm, Ø 32 mm, マッシュルームヘッド, 照光用, 黒, プラスチック, 不透明, 丸形, 2 NC, オルタネイト, プラグイン端子, 2.8 x 0.5 mm, IP65, IP66, IP67、DIN EN 60529に準拠, ツイストリリース, 赤

素材: プラスチック、UL 94 V0に準拠

ハウジング 色: グレー

ハウジング 材質: プラスチック、UL

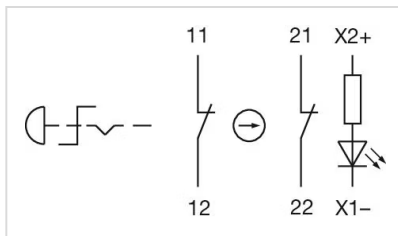
製品属性: 時計回りにツイストロック解除

ヒント: 位置表示リング 黒
時計回りにツイストロック解除
LEDの製造工程上、輝度や波長にばらつきがあるため、照光に若干の差が生じる場合があります。LEDに使用する抵抗は、お客様にて決めてください。

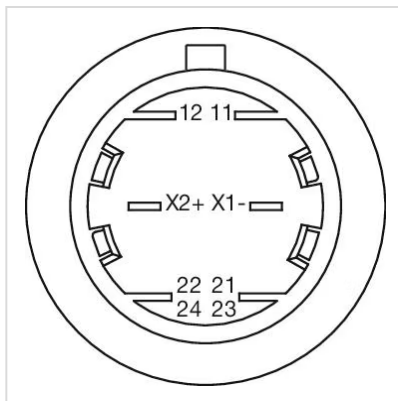
説明 コンポーネント: ダブルブレイクスイッチシステムは、以下のスイッチング機能用に供給することができます: 1ノーマルクローズ、2ノーマルクローズ、1ノーマルクローズ + 1ノーマルオープン。ノーマルクローズ接点は、EN 60947-5-5に準拠し強制開離されま

す。 ,アクチュエーターハウジングの材質 : UL94 V0に準拠したプラスチック,レンズ材質 UL94 V2準拠のプラスチック

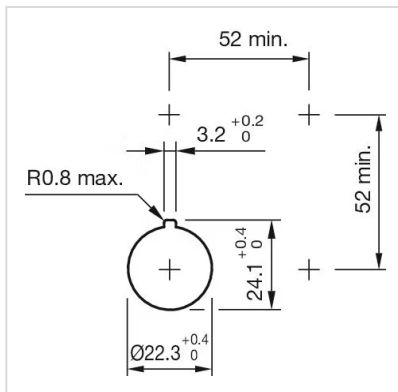
配線図:



コンポーネント レイアウト:



マウントカットアウト:



寸法図:

