

使用環境、用途に合わせて選択できる 豊富な種類の2回路リミットスイッチ

- OTの大きなオーバトラベル形、動作が確認できるランプつき、耐寒形、耐熱形、耐食形など、種類が豊富。
- 標準形に加えて、微小負荷形も品揃え。
- EN/IEC、UL、CSA、CCC規格取得。
(認定形式については、当社までお問い合わせください)



規格認定対象機種などの最新情報につきましては、当社Webサイト
(www.fa.omron.co.jp/)の「規格認定/適合」をご覧ください。

39～42ページの「正しくお使いください」および
「リミットスイッチ 共通の注意事項」をご覧ください。

特長

一般形

バリエーション充実、リミットスイッチのスタンダード

●豊富な種類

耐環境仕様、あらゆるワークに対応する豊富なアクチュエータ、ワークの動きに合わせて選択可能な動作感度、作業性・メンテナンス性にお応えする動作表示ランプつき形や配線仕様など永い実績がニーズにお応えするバリエーションを創り出しました。

耐環境形

●6種類の耐環境形をシリーズ化

高密閉、高密封、耐熱、耐寒、耐食、耐候性形をシリーズ化。
現場環境に合わせてお選びください。

スパッタ対策形

アーク溶接ラインや切粉の飛散する場所で威力を発揮

●溶接現場に最適

構成部材にスパッタの付着を防止するステンレス鋼や樹脂材料を採用。

溶接時に発生するZn粉によるトラブルを軽減します。

長寿命形

機械的耐久性3,000万回以上の高耐久性を実現

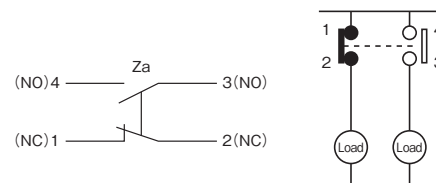
●高頻度使用に適した長寿命形

ヘッド機構部の耐摩耗性、摺動性向上などにより高耐久性化を実現しました。また、ストローク設定ゾーンの蛍光表示によりセット時の視認性を向上しました。

全形共通の特長

●接点部は2回路双断

2回路双断で回路を確実にしゃ断します。



●IP67の保護構造

Oリングやカバーシールなどで、IP67に適合した構造。

●輸出用機械に対応する海外規格取得

UL、CSA、TÜV、EN/IEC、CCC規格の認定を取得していますから輸出用機械に最適です。

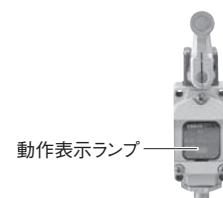
●位置制御に最適な高精度形を全形にラインアップ

動作までの動きが小さく(約5°)しかも繰り返し精度が標準形の2倍を実現しました。

●日常点検が容易な動作表示 *

ネオンランプまたはLEDにより動作状態が確認でき、始動時のチェックやメンテナンスが容易に行えます。

*一般形は動作表示形に、スパッタ対策形、長寿命形は基準形に搭載。

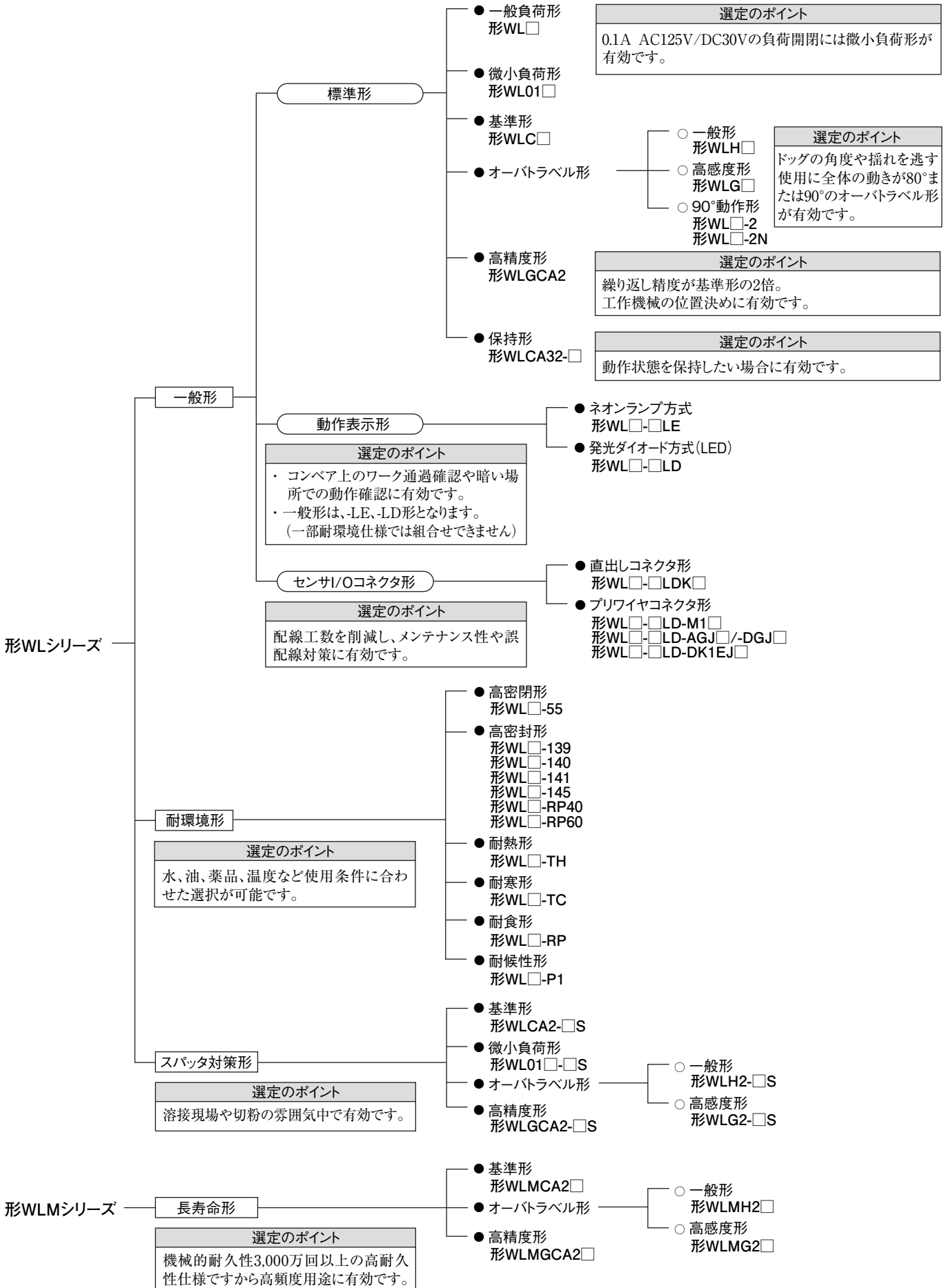


●配線工数を削減するコネクタ形をラインアップ

スイッチの配線工数を削減。しかも交換作業が容易に行えるコネクタ(直出し方式、プリワイヤ方式)形をシリーズ化しています。

商品構成

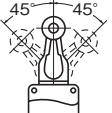
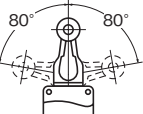
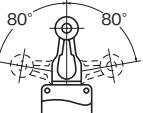
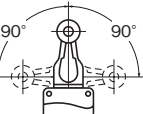
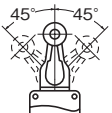
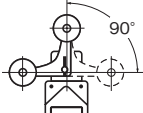
■目的別セレクション



■形別機能一覧

一般形	スパッタ対策形	長寿命形
-----	---------	------

●ヘッド(回転レバーのみ)

種類	一般形	機能 全体の動き(TT)	ヘッド仕様		スパッタ対策形	長寿命形
	形式		片側動作	ヘッド取りつけ	形式	形式
基準形	形WLC□	・回転レバーの場合 	○ *1 (長寿命形をのぞく)	4方向可能	形WLCA2-□S	形WLMCA2□
オーバトラベル形一般形	形WLH□	・動作後の動き(OT)を大きくし、ドッグの設定を容易にしたりミットスイッチです。 ・形WLH2と取りつけに互換性があります。 	× *2	4方向可能	形WLH2-□S	形WLH2□
オーバトラベル形高感度形	形WLG□	・動作までの動き(PT)が10°と高感度動作です。 ・動作後の動き(OT)が大きく、ドッグの設定が容易です。 ・形WLG2と取りつけに互換性があります。 	× *2	4方向可能	形WLG2-□S	形WLMG2□
オーバトラベル形90°動作形	形WL□-2	・動作後の動き(OT)が大きく、ドッグの設定が容易です。 ・形WLCA2-2と取りつけに互換性があります。 	× *2	4方向可能	—	—
	形WL□-2N		○ *1	2方向可能		
高精度形	形WLGCA2	・繰り返し精度は基準形に比べ2倍の高精度動作。 ・動作までの動き(PT)が5°と高感度動作です。 ・工作機械などの位置制御に最適。 	○ *1	4方向可能	形WLGCA2-□S	形WLMGCA2□
保持形	形WLCA32-□	・ドッグがレバーを押し込み、出力を反転させ通過しても、その反転させた状態を維持します。ドッグが反対方向から押し込むと反転前の状態に戻ります。 	—	4方向可能	—	—

*1. 片側動作可能は、操作用プランジャの方向を変えることにより、電氣的に3種類の動作方向を選択することができます。

(出荷時は操作用のプランジャを両側動作にセットしております)

*2. 片側動作不可のものでは、動作方向は両側動作しかできません。

●コネクタ/コンジット

配線の種類	一般形	コネクタ/コンジット仕様	スパッタ対策形	長寿命形
	形式		形式	形式
直出しコネクタ形	形WL□-□LDK□	・形SC-2F/-4F コネクタ内蔵	—	形WLM□-LDK□
プリワイヤコネクタ形	形WL□-□LD-M1□ 形WL□-□LD-□GJ□ 形WL□-□LD-DK1EJ□	・形XS2Hシリーズ プリワイヤコネクタ内蔵	形WL□-□S-M1□J-1 形WL□-□S-DGJS03	形WLM□-LD-M1J 形WLM□-LD-□GJ□
コンジット形 (ねじ締め端子)	形WL□-□ 形WL□-□G1□ 形WL□-□G□ 形WL□-□Y□ 形WL□-□TS□	・G ¹ / ₂ アース端子なし ・G ¹ / ₂ アース端子あり ・Pg13.5 アース端子あり ・M20 アース端子あり ・ ¹ / ₂ -14NPT アース端子あり	—	形WLM□-LD — — —

耐環境形

項目		耐環境形			
形	形式	用途	耐環境構造	適用機種	
高密閉形	形WL□-55	研削油、水などがかかる場所での使用に対応。	密閉構造の内蔵スイッチを採用。 注. コンジット口の処理は形SCコネクタを併用してください。	耐寒形、耐熱形を除く全機種。 注. アクチュエータは標準のものについて製作可能。	
高密封形 (モールド端子形/ 耐クーラント形)	形WL□-139		高密封形の耐環境構造につきましては、 25ページをご参照ください。		耐寒形、耐熱形を除く全機種。 注. アクチュエータは標準のものについて製作可能。 形WL□-141、-145形は形WLG2、形WLCA2、形WLGCA2、形WLH2のみ製作可能。
	形WL□-140				
	形WL□-141				
	形WL□-145				
	形WL□-RP40				
	形WL□-RP60				
耐寒形 *	形WL□-TC	-40℃の中での使用も可能。 (使用周囲温度: -40~+40℃) ただし、氷結しないこと。	・一般内蔵スイッチを使用。 ・Oリング、ガスケットなどのゴムにシリコンゴムを使用。	高密閉形、高密封形、耐熱形、耐食形、動作表示ランプつきを除く全機種。	
耐熱形 *	形WL□-TH	+120℃の中での使用も可能。 (使用周囲温度: +5~+120℃)	・耐熱用樹脂を使用した特殊内蔵スイッチ。 ・Oリング、ガスケットなどのゴムにシリコンゴムを使用。	高密閉形、高密封形、耐寒形、耐食形、動作表示ランプつき、大型ナイロン・ローラ(形WLCA2-26N)、シール・ローラ形、樹脂ロッド(形WLNJ-2)を除く全機種。	
耐食形	形WL□-RP	腐食性ガス中や薬品などを使用する環境に対応。	・スイッチ・ボックスなど、耐食アルミダイカストを使用。 ・ゴム部品は、耐油、耐候、耐化学薬品性に富んだフッ素ゴムを使用。 ・露出するねじ・ナット類は、ステンレス鋼を使用。 (アクチュエータ部は除く) ・ローラ、その他の駆動部品には、ステンレス焼結材、またはステンレス鋼を使用。 ・ヘッド、ボックス、カバーは黄色。	オーバトラベル形(90°動作形)、 フォーク・レバー・ロック形(形WLCA32-41~43)、 耐寒形、耐熱形、動作表示ランプつきを除く全機種。	
耐候性形 *	形WL□-P1	立体駐車場など、とくに屋外での使用に対応。	・ゴムは経年変化・温度変化に強いシリコンゴムを使用。 ・回転軸はステンレス鋼生材を使用し、耐食性を向上。 ・ねじはステンレス鋼を使用。	基準形(形WLCA2/CA12/CL)、 オーバトラベル形一般形(形WLH2/H12/HL)、オーバトラベル形高感度形(形WLG2/G12/GL)のみ適用。 ただし、耐熱形は除く。	

*耐寒性、耐熱性、耐候性を向上させるため、シリコンゴムを使用していますが、シリコンゴムからシリコンガスが発生する場合があります。
(常温でも発生しますが高温になると発生量は増えます)
このガスはアークエネルギーで反応し、酸化ケイ素(SiO₂)を生成します。酸化ケイ素(SiO₂)が接点に堆積した場合、接触障害が発生し、機器に支障をきたす恐れがあります。ご使用にあたっては、必ず実使用条件(環境・動作回数を含む)にて評価いただき、性能上問題ないことをご確認のうえ、ご使用ください。

■セレクションガイド

形WLは、本体/アクチュエータ/配線方式の組合せにより、アプリケーションに最適な商品をお届けしています。

形WLは大きく一般形、耐環境形、スパッタ対策形、長寿命形の4タイプありますが、一般的な使用条件では形WLCA2で対応が可能です。

使用環境から選択

使用環境	仕様ポイント	仕様	
使用周囲温度	通常雰囲気 -10 ~ +80℃ 防水性 IP67。	形WL□ 一般形 形WLM□ 長寿命形	
	高温雰囲気 +5 ~ +120℃ 耐熱性向上のため、ゴム材質(シリコンゴム)、内蔵スイッチの材質などを変更。	形WL□-TH 耐熱形 *1	
	低温雰囲気 -40 ~ +40℃ 耐寒性向上のため、ゴム材質(シリコンゴム)などを変更。	形WL□-TC 耐寒形 *1	
使用雰囲気	屋外使用環境 ゴムは経年変化・温度変化に強いシリコンゴムを使用。回転軸はステンレス鋼生材を使用し、耐食性を向上。ねじ類はステンレス鋼を使用。	形WL□-P1 耐候性形 *1	
	薬品、油類使用環境 ハウジングに耐食アルミダイカストを、ゴム類にフッ素ゴムを、ねじ類はステンレス鋼を使用(アクチュエータ部は除く)するなど、耐油、耐候、耐薬品性を強化。	形WL□-RP 耐食形 *1	
	水滴・ミスト雰囲気 高密閉形の内蔵スイッチを使用。	形WL□-55 高密閉形 *1	
	水滴が常時かかるミスト雰囲気中	リード線つき。一般形の内蔵スイッチを使用。カバー・ボックス間およびコンジット口をエポキシ樹脂固めし、シール性を確保。(カバー取りは無し不可)	形WL□-139 高密封形 モールド端子形 *1 *2
		リード線つき。高密閉形の内蔵スイッチを使用。カバー・ボックス間、ボックス内部をエポキシ樹脂固めし、シール性を確保。(カバー取りは無し不可) SCコネクタを取りは無しケーブルにフレキシブル配管が可能。	形WL□-RP40 高密封形 モールド端子形 *1 *2
	水滴が常時かかる切粉が飛散する雰囲気中	リード線つき。高密閉形の内蔵スイッチを使用。カバー締付ねじ部、カバー・ボックス間、ボックス内部、コンジット口をエポキシ樹脂固めし、高いシール性を確保。(カバー取りは無し不可)	形WL□-140 高密封形 モールド端子形 *1 *2
		リード線つき。高密閉形の内蔵スイッチを使用。カバー締付ねじ部、カバー・ボックス間、ボックス内部、コンジット口、ボックス・ヘッド間、ヘッド取り付けねじをエポキシ樹脂固め。(カバー取りは無し不可) ヘッド入口部に切粉対策を実施。 -141：ヘッド部も樹脂固めしており、ヘッド方向変更不可。 -145：ヘッド部は樹脂固めなく、ヘッドは4方向取り付け可能。	形WL□-141、-145 高密封形 モールド端子形 *1 *2 (形WLCA2、形WLG2、形WLGA2、形WLH2のみ製作可能)
クーラント液のかかる雰囲気中 リード線つき。高密閉形の内蔵スイッチを使用。カバー・ボックス間、ボックス内部、コンジット口、ヘッド取り付けねじをエポキシ樹脂固め。(カバー取りは無し不可) ゴム類はフッ素ゴムを使用し、耐クーラント性を向上。	形WL□-RP60 高密封形 耐クーラント形 *1 *2		
溶接時のスパッタ雰囲気中 ランプ・カバーに耐熱性樹脂、ねじ類・ローラなどにステンレス材を使用し、溶接時のスパッタ対策を強化。	形WL□-S スパッタ対策形		

*1. 耐環境形には、併用できるものと、できないものがあります。詳しくは、前ページの適用機種をご覧ください。

*2. 高密封形の構造につきましては、25ページをご覧ください。

使用条件から選択

	使用条件	仕様ポイント	仕様
負荷条件	一般負荷の開閉	10A AC125、250 or 500V 0.8A DC125V 0.4A DC250V	形WL□ 一般形 形WL□-S スパッタ対策形 形WLM□ 長寿命形
	微小負荷の開閉	0.1A AC125V 抵抗負荷 0.1A DC30V 抵抗負荷	形WL01□ 一般形(微小負荷形) 形WL01□-S スパッタ対策形(微小負荷形)
耐久性条件	通常の耐久性仕様	機械的 1,500万回以上 (オーボトラベル形の一般形・高感度形、 フレキシブル・ロッド形は1,000万回以上)	形WL□ 一般形 形WL□-S スパッタ対策形
	高耐久性仕様	機械的 3,000万回以上	形WLM□ 長寿命形

作業性・メンテナンス性から選択

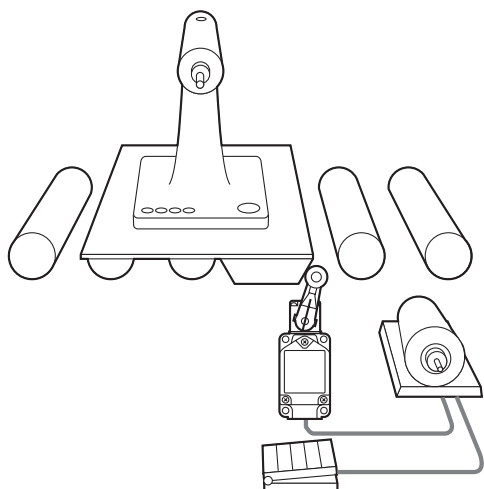
	作業条件	仕様ポイント	仕様
動作表示	日常点検 メンテナンスチェック	動作時点灯/不動作時点灯切換え可能。 (モールド端子形は切換え不可) ネオンランプ。 AC125V~AC250V	形WL□-LE 一般形 動作表示ランプ(ネオンランプ)形 形WL□-LES スパッタ対策形 動作表示ランプ(ネオンランプ)形
		動作時点灯/不動作時点灯切換え可能。 (モールド端子形は切換え不可) 発光ダイオード(LED) AC/DC10~115V	形WL□-LD 一般形 動作表示ランプ(発光ダイオード)形 形WL□-LDS スパッタ対策形 動作表示ランプ(発光ダイオード)形
配線仕様	配線ねじ締め 取りつけ	ねじ締め端子形。アース端子なし。 コンジットサイズG1/2	形WL□ 一般形 形WLM□ 長寿命形
		ねじ締め端子形。アース端子つき。 コンジットサイズ4種類。	形WL□ 一般形
	コネクタ ワンタッチ取りつけ	直出しコネクタ形 2芯。 配線工数を大幅に削減。 防水性IP67。	形WL□-□LDK13 一般形 直出しコネクタ形 形WLM□-LDK13 長寿命形 直出しコネクタ形
		直出しコネクタ形 4芯。 配線工数を大幅に削減。 防水性IP67。	形WL□-□LDK43 一般形 直出しコネクタ形 形WLM□-LDK43 長寿命形 直出しコネクタ形
	制御、中継BOX コネクタ取りつけ	プリワイヤコネクタ形 2芯。 配線工数を削減。 防水性IP67。	形WL□-□LD-M1J 一般形 プリワイヤコネクタ形 形WL□-□S-M1J-1 スパッタ対策形 プリワイヤコネクタ形 形WLM□-LD-M1J 長寿命形 プリワイヤコネクタ形
		プリワイヤコネクタ形 4芯。 配線工数を削減。 防水性IP67。	形WL□-□LD-□GJ03 一般形 プリワイヤコネクタ形 形WL□-□S-□GJS03 スパッタ対策形 プリワイヤコネクタ形 形WLM□-LD-□GJ03 長寿命形 プリワイヤコネクタ形

動作形態から選択

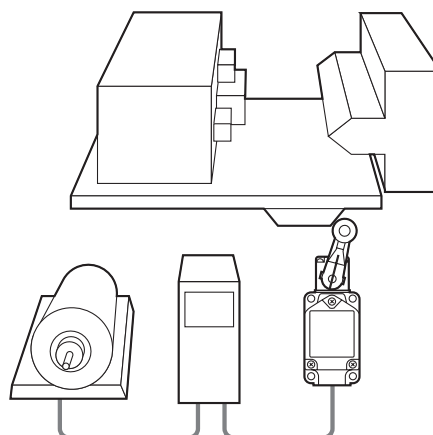
検出対象	仕様ポイント	仕様
動作角度	一般的な検出 TT(全体の動き) PT(動作までの動き) 	形WLCA2 形WLCA2-□S 形WLMCA2 一般形 スパッタ対策形 長寿命形
	通過形ドッグでの検出 	形WLH2 形WLH2-□S 形WLMH2 一般形 スパッタ対策形 長寿命形
	通過形ドッグでの高感度検出 	形WLG2 形WLG2-□S 形WLMG2 一般形 スパッタ対策形 長寿命形
	通過形ドッグでの検出 	形WLCA2-2 形WLCA2-2N 一般形 一般形
	高精度位置検出 	形WLGCA2 形WLGCA2-□S 形WLMGCA2 一般形 スパッタ対策形 長寿命形
アクチュエータ	ドッグ、ワークの検出 (取り付け方向4方向可変) R38 <ul style="list-style-type: none"> ●レバー短 ●片側動作可能(形WLCA□のみ) ●ヘッド4方向取り付け可能 	形WL□2 形WL□2-□S 形WLM□2 ローラ・レバー形 ローラ・レバー形 ローラ・レバー形
	R50 <ul style="list-style-type: none"> ●レバー中 ●片側動作可能(形WLCA□のみ) ●ヘッド4方向取り付け可能 	形WL□2-7 ローラ・レバー形
	R63 <ul style="list-style-type: none"> ●レバー長 ●片側動作可能(形WLCA□のみ) ●ヘッド4方向取り付け可能 	形WL□2-8 ローラ・レバー形
	ドッグ/レバー間の調整が可能 R25~89 <ul style="list-style-type: none"> ●片側動作可能(形WLCA□のみ) ●ヘッド4方向取り付け可能 	形WL□12 可変ローラ・レバー形
	振れの大きなドッグ、ワークの検出 25~140 <ul style="list-style-type: none"> ●片側動作可能(形WLCLのみ) ●ヘッド4方向取り付け可能 	形WL□L 可変ロッド・レバー形
	350~380 <ul style="list-style-type: none"> ●片側動作不可 ●ヘッド4方向取り付け可能 	形WLHAL4 可変ロッド・レバー形
	427.5 <ul style="list-style-type: none"> ●片側動作不可 ●ヘッド4方向取り付け可能 	形WLHAL5 スプリング・ロッド・レバー形
	通過形ドッグでの往復動作の検出 <ul style="list-style-type: none"> ●ヘッド4方向取り付け可能 	形WLCA32-41 フォーク・レバー・ロック形
	<ul style="list-style-type: none"> ●ヘッド4方向取り付け可能 	形WLCA32-42 フォーク・レバー・ロック形
	<ul style="list-style-type: none"> ●ヘッド4方向取り付け可能 	形WLCA32-43 フォーク・レバー・ロック形
<ul style="list-style-type: none"> ●ヘッド4方向取り付け可能 	形WLCA32-44 フォーク・レバー・ロック形	
カムや上・下動作のワーク検出 	形WLD トップ・プランジャ形	
<ul style="list-style-type: none"> ●ヘッド4方向取り付け可能 	形WLSD サイド・プランジャ形	
	形WLD3 トップボール・プランジャ形	
<ul style="list-style-type: none"> ●ヘッド4方向取り付け可能 	形WLSD3 サイドボール・プランジャ形	
<ul style="list-style-type: none"> ●シールブーツつきあり(形WLD28□) 	形WLD2 形WLD28 トップローラ・プランジャ形 シール・トップローラ・プランジャ形	
	形WLSD2 サイドローラ・プランジャ形	

用途例

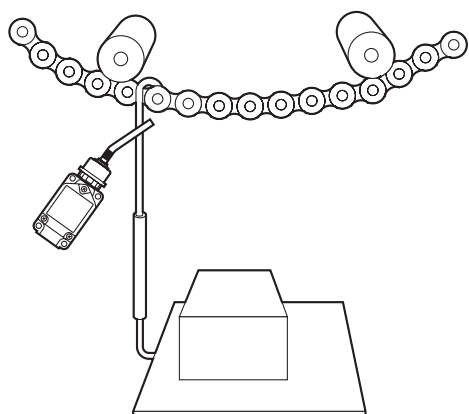
●製造ラインの位置決め



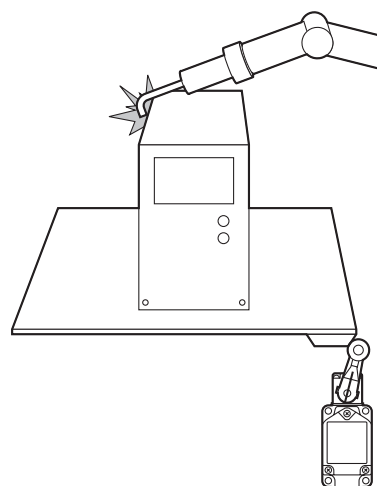
●工作機械の高精度の位置決め



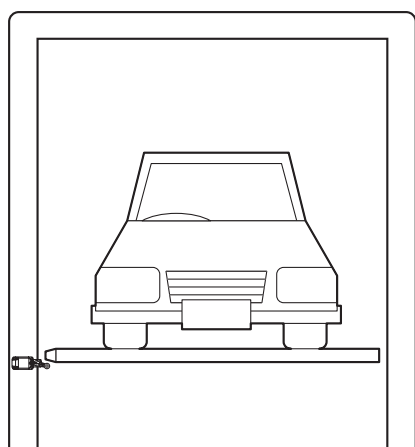
●懸架コンベアの位置決め



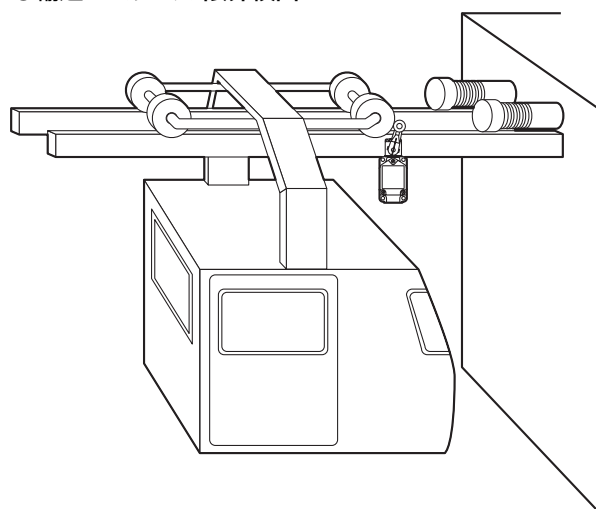
●アーク溶接ラインのパレット検知



●立体駐車場



●輸送システムの限界検出



形式構成

■形式基準 (組み合わせできないものもあります。詳細はお問い合わせください。)

一般形/耐環境形

形WL□□-□□□□□□□□□□

① ② ③ ④ ⑤ ⑥ ⑦ ⑧ ⑨ ⑩

①電気定格

—	一般負荷形
O1	微小負荷形

注. 外形寸法は標準形と同様です。

③耐環境仕様

—	標準形
RP	耐食形 *1
P1	耐候性形 *1

注. 外形寸法は標準形と同様です。

*1. 適用機種については、4ページをご覧ください。

④内蔵スイッチ仕様

—	一般内蔵スイッチ
55	密閉形内蔵スイッチ *1

注. 外形寸法は標準形と同様です。

*1. 適用機種については、4ページをご覧ください。

⑤温度仕様

—	標準 -10~+80℃
TH	耐熱+5~+120℃ *1
TC	耐寒-40~+40℃ *1

注. 外形寸法は標準形と同様です。

*1. 適用機種については、4ページをご覧ください。

⑦コンジットサイズ、アース端子仕様 *2

—	G ¹ / ₂	アース端子なし
G1	G ¹ / ₂	アース端子あり
G	Pg13.5	アース端子あり
Y	M20	アース端子あり
TS	1/2-14NPT	アース端子あり

注. 外形寸法は標準形と同様です。

*2. 「アース端子あり」はEN/IEC規格認定品(CEマーキング対応品)です。

②アクチュエータ、ヘッドの仕様

記号	アクチュエータの種類	レバーなしスイッチ形式
CA2	ローラ・レバー形(基準形・R38)	形WLCA2
CA2-7	ローラ・レバー形(基準形・R50)	形WLCA2
CA2-8	ローラ・レバー形(基準形・R63)	形WLCA2
H2	ローラ・レバー形(オーパトラベル形 一般形・80°)	形WLRH2
G2	ローラ・レバー形(オーパトラベル形 高感度形・80°)	形WLRG2
CA2-2	ローラ・レバー形(オーパトラベル形 90°動作形)	形WLCA2-2
CA2-2N	ローラ・レバー形(オーパトラベル形 90°動作形)	形WLCA2-2N
GCA2	ローラ・レバー形(高精度形・R38)	形WLRGCA2
CA12	可変ローラ・レバー形(基準形)	形WLCA2
H12	可変ローラ・レバー形(オーパトラベル形 一般形・80°)	形WLRH2
G12	可変ローラ・レバー形(オーパトラベル形 高感度形・80°)	形WLRG2
CA12-2	可変ローラ・レバー形(オーパトラベル形 90°動作形)	形WLCA2-2
CA12-2N	可変ローラ・レバー形(オーパトラベル形 90°動作形)	形WLCA2-2N
CL	可変ロッド・レバー形(基準形 25~140mm)	形WLRLCL
HL	可変ロッド・レバー形(オーパトラベル形 一般形・80°・25~140mm)	形WLRH2
HAL4	可変ロッド・レバー形(オーパトラベル形 一般形・80°・350~380mm)	形WLRH2
GL	可変ロッド・レバー形(オーパトラベル形 高感度形・80°・25~140mm)	形WLRG2
CL-2	可変ロッド・レバー形(オーパトラベル形 90°動作形・25~140mm)	形WLCA2-2
CL-2N	可変ロッド・レバー形(オーパトラベル形 90°動作形・25~140mm)	形WLCA2-2N
HAL5	スプリング・ロッド・レバー形(オーパトラベル形 一般形・80°)	形WLRH2
CA32-41	フォーク・レバー・ロック形(保持形・形WL-5A100)	形WLCA32
CA32-42	フォーク・レバー・ロック形(保持形・形WL-5A102)	形WLCA32
CA32-43	フォーク・レバー・ロック形(保持形・形WL-5A104)	形WLCA32
D	プランジャ形(トップ・プランジャ形)	—
D2	プランジャ形(トップローラ・プランジャ形)	—
D28	プランジャ形(シール・トップローラ・プランジャ形)	—
D3	プランジャ形(トップボール・プランジャ形)	—
SD	プランジャ形(サイド・プランジャ形)	—
SD2	プランジャ形(サイドローラ・プランジャ形)	—
SD3	プランジャ形(サイドボール・プランジャ形)	—
NJ	フレキシブル・ロッド形(コイル・スプリング形)	—
NJ-30	フレキシブル・ロッド形(コイル・スプリング形 多重巻)	—
NJ-2	フレキシブル・ロッド形(コイル・スプリング形 樹脂ロッド)	—
NJ-S2	フレキシブル・ロッド形(スチールワイヤ形)	—

⑥高密封形仕様

—	ケーブル、モールドなし
139	一般内蔵スイッチ。リード線つき。コンジット口、カバー部をモールド。(カバー取りははずし不可) *
140	密閉形内蔵スイッチ。リード線つき。コンジット口、カバー部、ボックス内部、カバー取りつけねじ部をモールド。(カバー取りははずし不可) *
141	密閉形内蔵スイッチ。リード線つき。コンジット口、カバー部、ヘッド部、ボックス内部、カバー取りつけねじ部、ヘッド取りつけねじ部をモールド。(カバー取りははずし不可、ヘッド方向変更不可) ヘッド入口部に切粉対策実施。 *
145	密閉形内蔵スイッチ。リード線つき。コンジット口、カバー部、ボックス内部、カバー取りつけねじ部をモールド。(カバー取りははずし不可、ヘッド4方向取りつけ可能)ヘッド入口部に切粉対策実施。 *
RP40	密閉形内蔵スイッチ。リード線つき。(ヘッド方向変更可能)カバー部、ボックス内部をモールド。(カバー取りははずし不可)SCコネクタを取りはずし、ケーブルにフレキシブル配管が可能。 *
RP60	密閉形内蔵スイッチ。リード線つき。フッ素ゴムを使用。コンジット口、カバー部、ボックス内部をモールド。(カバー取りははずし不可、ヘッド方向変更不可) *

*適用機種については、4ページをご覧ください。

⑧動作表示方式

記号	素子	電圧	漏れ電流
—	表示灯なし		
LE	ネオンランプ	AC125~250V	約0.6~1.9mA
LD	LED	AC/DC115V	約0.5mA
		AC/DC10~24V	約0.4mA

注. 外形寸法は、LE形、LD形共に同様です。

⑨ランプ配線

2	NC側接続：動作時点灯
3	NO側接続：不動作時点灯

注. ⑥高密封形仕様+⑧動作表示方式をご選定の際にのみ、必ずこの記号を付けてください。

⑩レバーの締めつけ方式

—	標準レバー
A	Aレバー(ダブルナットつき)

一般形

センサI/Oコネクタ形

形WL□□-□LD□

① ② ③ ④ ⑤

①電気定格

—	一般負荷形
01	微小負荷形

注. 外形寸法は標準形と同様です。

②アクチュエータの種類

CA2	ローラ・レバー形(基準形)
GCA2	ローラ・レバー形(高精度形)
H2	ローラ・レバー形 (オーパトラベル形 一般形)
G2	ローラ・レバー形 (オーパトラベル形 高感度形)
D2	トップローラ・プランジャ形
D28	シール・トップローラ・プランジャ形

③内蔵スイッチの種類

—	基本形
55	高密閉形

注. 外形寸法は標準形と同様です。

スパッタ対策形

形WL□□-□□S□

① ② ③ ④ ⑤

①電気定格

—	一般負荷形
01	微小負荷形

注. 外形寸法は標準形と同様です。

②アクチュエータの種類

CA2	ローラ・レバー形(基準形)
GCA2	ローラ・レバー形(高精度形)
H2	ローラ・レバー形(オーパトラベル形 一般形)
G2	ローラ・レバー形(オーパトラベル形 高感度形)
D28	シール・トップローラ・プランジャ形

③内蔵スイッチの種類

—	基本形
55	高密閉形

注. 外形寸法は標準形と同様です。

④動作表示ランプ

LD	LED動作表示ランプ(AC/DC共用)
LE	ネオンランプ

注. 外形寸法は、LE形、LD形共に同様です。

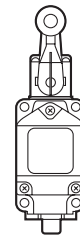
⑤配線仕様

—	ねじ締め端子(G $\frac{1}{2}$ コンジット)
-M1J-1 *1	ブリワイヤコネクタ *2 (2芯: DC仕様、NO配線、コネクタピンNo.3、4)
-M1GJ-1 *1	ブリワイヤコネクタ *2 (2芯: DC仕様、NO配線、コネクタピンNo.1、4)
-DGJS03	ブリワイヤコネクタ *2 (4芯: DC仕様)

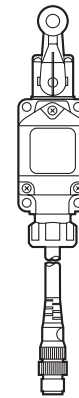
*1. ブリワイヤコネクタDC仕様はEN/IEC規格認定品(CEマーキング対応品)です。ただし、LE形(ネオンランプ形)を除きます。

*2. 0.3mケーブルつき

直出しコネクタ形



ブリワイヤコネクタ形



④動作表示ランプ

LD	LED動作表示ランプ AC/DC共用(10~115V)
----	-----------------------------

⑤配線仕様

K13A	直出しコネクタ(2芯: AC仕様、NO配線、コネクタピンNo.3、4)
K13	直出しコネクタ(2芯: DC仕様、NO配線、コネクタピンNo.3、4)
K43A	直出しコネクタ(4芯: AC仕様)
K43	直出しコネクタ(4芯: DC仕様)
-M1J *1	ブリワイヤコネクタ *2 (2芯: DC仕様、NO配線、コネクタピンNo.3、4)
-M1GJ *1	ブリワイヤコネクタ *2 (2芯: DC仕様、NO配線、コネクタピンNo.1、4)
-M1JB	ブリワイヤコネクタ *2 (2芯: DC仕様、NC配線、コネクタピンNo.3、2)
-AGJ03	ブリワイヤコネクタ *2 (4芯: AC仕様)
-DGJ03 *1	ブリワイヤコネクタ *2 (4芯: DC仕様)
-DK1EJ03 *1	ブリワイヤコネクタ *2 (3芯: DC仕様、NO配線、コネクタピンNo.2、3、4)

*1. ブリワイヤコネクタDC仕様はEN/IEC規格認定品(CEマーキング対応品)です。

*2. 0.3mケーブルつき

長寿命形

形WLM□-LD□

① ② ③

①アクチュエータ

CA2	ローラ・レバー形(基準形)
GCA2	ローラ・レバー形(高精度形)
H2	ローラ・レバー形(オーパトラベル形 一般形)
G2	ローラ・レバー形(オーパトラベル形 高感度形)

②動作表示ランプ

LD	LED動作表示ランプ AC/DC共用(10~115V)
----	-----------------------------

③配線仕様

—	ねじ締め端子(G $\frac{1}{2}$ コンジット)
K13A	直出しコネクタ(2芯: AC仕様)
K13	直出しコネクタ(2芯: DC仕様)
K43A	直出しコネクタ(4芯: AC仕様)
K43	直出しコネクタ(4芯: DC仕様)
-M1J	ブリワイヤコネクタ * (2芯: DC仕様)
-AGJ03	ブリワイヤコネクタ * (4芯: AC仕様)
-DGJ03	ブリワイヤコネクタ * (4芯: DC仕様)

*0.3mケーブルつき

種類／標準価格

(○印の機種は標準在庫機種です。無印(受注生産機種)の納期についてはお取引先会社にお問い合わせください。)

一般形





標準形

注: アース端子つきも揃えております。価格につきましては別途お問い合わせください。
*お問い合わせください。

●レバー形

アクチュエータの種類		ローラ・レバー R38 		ローラ・レバー R50 		ローラ・レバー R63 	
項目		形式	標準価格(¥)	形式	標準価格(¥)	形式	標準価格(¥)
基準形	一般負荷	○形WLCA2	5,700	○形WLCA2-7	5,700	○形WLCA2-8	5,700
	微小負荷	○形WL01CA2		形WL01CA2-7		形WL01CA2-8	
オーバトラベル形	一般形	一般負荷	○形WLH2	—	—	—	—
		微小負荷	○形WL01H2	—	—	—	—
	高感度形	一般負荷	○形WLG2	—	—	—	—
		微小負荷	○形WL01G2	—	—	—	—
	90°動作形	一般負荷	○形WLCA2-2	—	—	—	—
		微小負荷	形WL01CA2-2	—	—	—	—
		一般負荷	○形WLCA2-2N	5,700	—	—	—
		微小負荷	○形WL01CA2-2N	—	—	—	—
高精度形	一般負荷	○形WLGCA2	6,100	—	—	—	
	微小負荷	形WL01GCA2	—	—	—	—	

アクチュエータの種類		可変ローラ・レバー 		可変ロッド・レバー 25~140mm 		可変ロッド・レバー 350~380mm 		スプリング・ロッド・レバー 	
項目		形式	標準価格(¥)	形式	標準価格(¥)	形式	標準価格(¥)	形式	標準価格(¥)
基準形	一般負荷	○形WLCA12	6,100	○形WLCL	5,800	—	—	—	—
	微小負荷	○形WL01CA12		形WL01CL		—	—	—	
オーバトラベル形	一般形	一般負荷	○形WLH12	○形WLHL	5,800	○形WLHAL4	6,100	○形WLHAL5	6,100
		微小負荷	○形WL01H12	形WL01HL		—		—	
	高感度形	一般負荷	○形WLG12	○形WLGL	5,800	—	—	—	—
		微小負荷	○形WL01G12	形WL01GL		—	—	—	
	90°動作形	一般負荷	○形WLCA12-2	○形WLCL-2	5,800	—	—	—	—
		微小負荷	形WL01CA12-2	—		—	—	—	
		一般負荷	○形WLCA12-2N	○形WLCL-2N	5,800	—	—	—	
		微小負荷	○形WL01CA12-2N	○形WL01CL-2N		—	—	—	




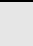
アクチュエータの種類		フォーク・レバー・ロック(形WL-5A100)  プラスチック・ローレバーつき		フォーク・レバー・ロック(形WL-5A102)  プラスチック・ローレバーつき		フォーク・レバー・ロック(形WL-5A104)  プラスチック・ローレバーつき		フォーク・レバー・ロック(形WL-5A104)  プラスチック・ローレバーつき	
項目		形式	標準価格(¥)	形式	標準価格(¥)	形式	標準価格(¥)	形式	標準価格(¥)
保持形	一般負荷	○形WLCA32-41	7,600	○形WLCA32-42	7,600	○形WLCA32-43	7,600	形WLCA32-44	7,600
	微小負荷	形WL01CA32-41		—		形WL01CA32-43		形WL01CA32-44	*

●ブランジャ形

アクチュエータの種類		トップ・ブランジャ 		トップローラ・ブランジャ 		トップボール・ブランジャ 		トップローラ・ブランジャ (シール・ブーツつき) 	
項目		形式	標準価格(¥)	形式	標準価格(¥)	形式	標準価格(¥)	形式	標準価格(¥)
トップ・ブランジャ形	一般負荷	○形WLD	4,200	○形WLD2	4,800	○形WLD3	6,450	○形WLD28	6,000
	微小負荷	形WL01D		形WL01D2		形WL01D3		形WL01D28	

アクチュエータの種類		サイド・ブランジャ 		サイドローラ・ブランジャ 		サイドボール・ブランジャ 	
項目		形式	標準価格(¥)	形式	標準価格(¥)	形式	標準価格(¥)
サイド・ブランジャ形	一般負荷	○形WLSD	6,750	○形WLSD2	7,300	○形WLSD3	9,150
	微小負荷	形WL01SD		形WL01SD2		形WL01SD3	

●フレキシブル・ロッド形

アクチュエータの種類		コイル・スプリング (スプリング直径φ6.5) 		コイル・スプリング (スプリング直径φ4.8) 		コイル・スプリング (樹脂ロッド直径φ8) 		スチールワイヤ (ワイヤφ1) 	
項目		形式	標準価格(¥)	形式	標準価格(¥)	形式	標準価格(¥)	形式	標準価格(¥)
フレキシブル・ロッド形	一般負荷	○形WLNJ	4,550	○形WLNJ-30	4,550	○形WLNJ-2	4,700	○形WLNJ-S2	4,800
	微小負荷	形WL01NJ		形WL01NJ-30		形WL01NJ-2		形WL01NJ-S2	

一般形




動作表示形

*お問い合わせください。

●レバー形

アクチュエータの種類		ローラ・レバー R38 		ローラ・レバー R50 		ローラ・レバー R63 		可変ローラ・レバー 	
項目		形式	標準価格(¥)	形式	標準価格(¥)	形式	標準価格(¥)	形式	標準価格(¥)
基準形	ネオンランプ	◎形WLCA2-LE	6,500	形WLCA2-7LE	6,500	形WLCA2-8LE	6,500	◎形WLCA12-LE	6,900
	発光ダイオード	◎形WLCA2-LD		◎形WLCA2-7LD		形WLCA2-8LD		◎形WLCA12-LD	
オーバ トラベル 形	一般形	ネオンランプ	◎形WLH2-LE	—	—	—	◎形WLH12-LE	*	
		発光ダイオード	◎形WLH2-LD	—	—	—	◎形WLH12-LD	6,900	
	高感度形	ネオンランプ	◎形WLG2-LE	—	—	—	形WLG12-LE	6,900	
		発光ダイオード	◎形WLG2-LD	—	—	—	◎形WLG12-LD		
	90° 動作形	ネオンランプ	◎形WLCA2-2LE	6,500	—	—	—	◎形WLCA12-2LE	6,900
		発光ダイオード	◎形WLCA2-2LD	*	—	—	—	◎形WLCA12-2LD	
		ネオンランプ	◎形WLCA2-2NLE	6,500	—	—	—	◎形WLCA12-2NLE	6,900
		発光ダイオード	◎形WLCA2-2NLD	6,500	—	—	—	◎形WLCA12-2NLD	
高精度形	ネオンランプ	形WLGA2-LE	6,900	—	—	—	—	—	
	発光ダイオード	◎形WLGA2-LD	6,900	—	—	—	—	—	

アクチュエータの種類		可変ロッド・レバー 25~140mm 		可変ロッド・レバー 350~380mm 		スプリング・ロッド・レバー 		
項目		形式	標準価格(¥)	形式	標準価格(¥)	形式	標準価格(¥)	
基準形	ネオンランプ	形WLCL-LE	6,550	—	—	—	—	
	発光ダイオード	◎形WLCL-LD		—	—	—	—	
オーバ トラベル 形	一般形	ネオンランプ	形WLHL-LE	6,550	形WLHAL4-LE	6,900	形WLHAL5-LE	6,900
		発光ダイオード	◎形WLHL-LD	—	◎形WLHAL4-LD	—	形WLHAL5-LD	—
	高感度形	ネオンランプ	形WLGL-LE	6,550	—	—	—	—
		発光ダイオード	◎形WLGL-LD	—	—	—	—	—
	90° 動作形	ネオンランプ	形WLCL-2LE	6,550	—	—	—	—
		発光ダイオード	形WLCL-2LD	—	—	—	—	—
		ネオンランプ	形WLCL-2NLE	6,550	—	—	—	—
		発光ダイオード	◎形WLCL-2NLD	6,550	—	—	—	—

アクチュエータの種類		フォーク・レバー・ロック (WL-5A100)  プラスチック・ローラレバーつき		フォーク・レバー・ロック (形WL-5A102)  プラスチック・ローラレバーつき		フォーク・レバー・ロック (形WL-5A104)  プラスチック・ローラレバーつき	
項目		形式	標準価格(¥)	形式	標準価格(¥)	形式	標準価格(¥)
保持形	ネオンランプ	形WLCA32-41LE	8,350	形WLCA32-42LE	8,350	形WLCA32-43LE	8,350
	発光ダイオード	形WLCA32-41LD		—		◎形WLCA32-43LD	

●プランジャ形

アクチュエータの種類		トップ・プランジャ 		トップローラ・プランジャ 		トップボール・プランジャ 		トップローラ・プランジャ (シール・ブーツつき) 	
項目		形式	標準価格(¥)	形式	標準価格(¥)	形式	標準価格(¥)	形式	標準価格(¥)
トップ・プランジャ形	ネオンランプ	形WLD-LE	4,950	形WLD2-LE	5,600	形WLD3-LE	7,200	形WLD28-LE	6,750
	発光ダイオード	◎形WLD-LD		◎形WLD2-LD		形WLD3-LD		◎形WLD28-LD	

アクチュエータの種類		サイド・プランジャ 		サイドローラ・プランジャ 		サイドボール・プランジャ 	
項目		形式	標準価格(¥)	形式	標準価格(¥)	形式	標準価格(¥)
サイド・プランジャ形	ネオンランプ	形WLS-LE	7,550	形WLS2-LE	8,100	形WLS3-LE	9,900
	発光ダイオード	◎形WLS-LD		◎形WLS2-LD		形WLS3-LD	

●フレキシブル・ロッド形

アクチュエータの種類		コイル・スプリング (スプリング直径φ6.5) 		コイル・スプリング (スプリング直径φ4.8) 		コイル・スプリング (樹脂ロッド直径φ8) 		スチールワイヤ (ワイヤφ1) 	
項目		形式	標準価格(¥)	形式	標準価格(¥)	形式	標準価格(¥)	形式	標準価格(¥)
フレキシブル・ロッド形	ネオンランプ	形WLNJ-LE	5,350	形WLNJ-30LE	5,350	形WLNJ-2LE	5,450	形WLNJ-S2LE	5,600
	発光ダイオード	◎形WLNJ-LD		◎形WLNJ-30LD		◎形WLNJ-2LD		形WLNJ-S2LD	

一般形

センサI/Oコネクタ形

●直出しコネクタ形

アクチュエータの種類	項目				基準形 形式	オーバトラベル形		高精度形 形式	
	配線仕様		内蔵スイッチ仕様	一般形		高感度形			
	芯数	DC仕様		配線	形式	形式	形式		
ローラ・レバー形 	2芯	DC仕様	NO配線	コネクタピン No.3, 4	一般形	形WLCA2-LDK13	形WLH2-LDK13	形WLG2-LDK13	形WLGCA2-LDK13
					高密閉形	形WLCA2-55LDK13	形WLH2-55LDK13	形WLG2-55LDK13	形WLGCA2-55LDK13
	4芯	DC仕様			一般形	形WLCA2-LDK43	形WLH2-LDK43	形WLG2-LDK43	形WLGCA2-LDK43
					高密閉形	形WLCA2-55LDK43	形WLH2-55LDK43	形WLG2-55LDK43	形WLGCA2-55LDK43
トップローラ・プランジャ形 	2芯	DC仕様	NO配線	コネクタピン No.3, 4	一般形	形WLD2-LDK13	—	—	—
					高密閉形	形WLD2-55LDK13	—	—	—
	4芯	DC仕様			一般形	形WLD2-LDK43	—	—	—
					高密閉形	形WLD2-55LDK43	—	—	—

●ブリワイヤコネクタ形

アクチュエータの種類	項目				基準形 形式	オーバトラベル形		高精度形 形式	
	配線仕様		内蔵スイッチ仕様	一般形		高感度形			
	芯数	DC仕様		配線	形式	形式	形式		
ローラ・レバー形 	2芯	DC仕様	NO配線	コネクタピン No.3, 4	一般形	形WLCA2-LD-M1J	形WLH2-LD-M1J	◎形WLG2-LD-M1J	形WLGCA2-LD-M1J
					高密閉形	形WLCA2-55LD-M1J	—	—	形WLGCA2-55LD-M1J
				コネクタピン No.1, 4	一般形	形WLCA2-LD-M1GJ	形WLH2-LD-M1GJ	◎形WLG2-LD-M1GJ	形WLGCA2-LD-M1GJ
			高密閉形		形WLCA2-55LD-M1GJ	—	◎形WLG2-55LD-M1GJ	—	
			NC配線	コネクタピン No.3, 2	一般形	—	—	形WLG2-LD-M1JB	—
					高密閉形	形WLCA2-55LD-M1JB	—	形WLG2-55LD-M1JB	形WLGCA2-55LD-M1JB
	4芯	DC仕様			一般形	形WLCA2-LD-DGJ03	形WLH2-LD-DGJ03	◎形WLG2-LD-DGJ03	—
					高密閉形	形WLCA2-55LD-DGJ03	—	形WLG2-55LD-DGJ03	形WLGCA2-55LD-DGJ03
	3芯	DC仕様		コネクタピン No.2, 3, 4	一般形	形WLCA2-LD-DK1EJ03	—	◎形WLG2-LD-DK1EJ03	—
					高密閉形	形WLCA2-55LD-DK1EJ03	—	形WLG2-55LD-DK1EJ03	—
トップローラ・プランジャ形 	2芯	DC仕様	NO配線	コネクタピン No.3, 4	一般形	形WLD2-LD-M1J	—	—	—
					高密閉形	形WLD2-55LD-M1J	—	—	—
				コネクタピン No.1, 4	一般形	形WLD2-LD-M1GJ	—	—	—
			高密閉形		形WLD2-55LD-M1GJ	—	—	—	
			NC配線	コネクタピン No.3, 2	一般形	—	—	—	—
					高密閉形	形WLD2-55LD-M1JB	—	—	—
	4芯	DC仕様			一般形	形WLD2-LD-DGJ03	—	—	—
					高密閉形	—	—	—	—
	3芯	DC仕様		コネクタピン No.2, 3, 4	一般形	形WLD2-LD-DK1EJ03	—	—	—
					高密閉形	形WLD2-55LD-DK1EJ03	—	—	—


耐環境形

注. アース端子つきも揃えております。価格につきましては別途お問い合わせください。

項目		アクチュエータの種類		ローラ・レバー R38 			
				基準形	オーバトラベル形		
					一般形	高感度形	
				形式	形式	形式	
高密閉形	表示灯なし		◎形WLCA2-55	◎形WLH2-55	◎形WLG2-55		
			◎形WLCA2-55LD	◎形WLH2-55LD	◎形WLG2-55LD		
			形WLCA2-55LE	形WLH2-55LE	形WLG2-55LE		
高密封形	モールド端子形	-139形	表示灯なし	形WLCA2-139	形WLH2-139	形WLG2-139	
			表示灯あり	NC接続	形WLCA2-139LD2	——	——
				NO接続	形WLCA2-139LD3	——	形WLG2-139LD3
		-140形	表示灯なし	形WLCA2-140	形WLH2-140	形WLG2-140	
			表示灯あり	NC接続	形WLCA2-140LD2	——	形WLG2-140LD2
				NO接続	形WLCA2-140LD3	——	形WLG2-140LD3
	-141形	表示灯なし	形WLCA2-141	形WLH2-141	形WLG2-141		
		表示灯あり	NC接続	形WLCA2-141LD2	——	形WLG2-141LD2	
			NO接続	形WLCA2-141LD3	形WLH2-141LD3	形WLG2-141LD3	
	耐クーラント形	表示灯なし	形WLCA2-RP60	形WLH2-RP60	形WLG2-RP60		
			表示灯あり	NC接続	形WLCA2-RP60LD2	——	形WLG2-RP60LD2
			NO接続	形WLCA2-RP60LD3	形WLH2-RP60LD3	形WLG2-RP60LD3	
耐熱形	表示灯なし		◎形WLCA2-TH	◎形WLH2-TH	◎形WLG2-TH		
耐寒形			◎形WLCA2-TC	形WLH2-TC	形WLG2-TC		
耐食形			◎形WLCA2-RP	形WLH2-RP	形WLG2-RP		
耐候性形			形WLCA2-P1	形WLH2-P1	形WLG2-P1		

項目		アクチュエータの種類		ローラ・レバー R38 			
				オーバトラベル形		高精度形	
				90° (-2形)	90° (-2N形)		
				形式	形式	形式	
高密閉形	表示灯なし		◎形WLCA2-255	形WLCA2-2N55	形WLGCA2-55		
			◎形WLCA2-255LD	形WLCA2-2N55LD	形WLGCA2-55LD		
			形WLCA2-255LE	形WLCA2-2N55LE	形WLGCA2-55LE		
高密封形	モールド端子形	-139形	表示灯なし	形WLCA2-2139	形WLCA2-2N139	形WLGCA2-139	
			表示灯あり	NC接続	形WLCA2-2139LD2	——	形WLGCA2-139LD2
				NO接続	形WLCA2-2139LD3	——	形WLGCA2-139LD3
		-140形	表示灯なし	——	形WLCA2-2N140	形WLGCA2-140	
			表示灯あり	NC接続	——	——	形WLGCA2-140LD2
				NO接続	——	——	形WLGCA2-140LD3
	-141形	表示灯なし	——	——	形WLGCA2-141		
		表示灯あり	NC接続	——	——	——	
			NO接続	——	——	形WLGCA2-141LD3	
	耐クーラント形	表示灯なし	形WLCA2-2RP60	——	形WLGCA2-RP60		
			表示灯あり	NC接続	形WLCA2-2RP60LD2	——	形WLGCA2-RP60LD2
			NO接続	形WLCA2-2RP60LD3	——	形WLGCA2-RP60LD3	
耐熱形	表示灯なし		◎形WLCA2-2TH	◎形WLCA2-2NTH	◎形WLGCA2-TH		
耐寒形			形WLCA2-2TC	形WLCA2-2NTC	形WLGCA2-TC		
耐食形			——	——	形WLGCA2-RP		

アクチュエータの種類			可変ローラ・レバー 		
項目			基準形 形式	オーバトラベル形	
				一般形 形式	高感度形 形式
高密閉形	表示灯なし		形WLCA12-55	—	—
	表示灯あり	LED	形WLCA12-55LD	—	—
		ネオン	形WLCA12-55LE	—	—
高密封形	モールド端子形	-139形	形WLCA12-139	—	—
		-140形	形WLCA12-140	—	—
		-141形	形WLCA12-141	—	—
	耐クーラント形		形WLCA12-RP60	—	—
耐熱形		表示灯なし	◎形WLCA12-TH	◎形WLH12-TH	形WLG12-TH
耐寒形			◎形WLCA12-TC	形WLH12-TC	形WLG12-TC
耐食形			◎形WLCA12-RP	形WLH12-RP	形WLG12-RP
耐候性形			形WLCA12-P1	形WLH12-P1	形WLG12-P1

アクチュエータの種類			可変ローラ・レバー 	
項目			オーバトラベル形	
			90° (-2形) 形式	90° (-2N形) 形式
耐熱形	表示灯なし		◎形WLCA12-2TH	◎形WLCA12-2NTH
耐寒形			形WLCA12-2TC	形WLCA12-2NTC

アクチュエータの種類			可変ロッド・レバー 25~140mm 		
項目			基準形 形式	オーバトラベル形	
				一般形 形式	高感度形 形式
高密閉形	表示灯なし		形WLCL-55	—	—
	表示灯あり	LED	形WLCL-55LD	—	—
		ネオン	—	—	—
高密封形	モールド端子形	-139形	形WLCL-139	—	—
		-140形	形WLCL-140	—	—
		-141形	—	—	—
	耐クーラント形		形WLCL-RP60	—	—
耐熱形		表示灯なし	形WLCL-TH	形WLHL-TH	形WLGL-TH
耐寒形			形WLCL-TC	形WLHL-TC	形WLGL-TC
耐食形			形WLCL-RP	形WLHL-RP	形WLGL-RP
耐候性形			形WLCL-P1	形WLHL-P1	形WLGL-P1

アクチュエータの種類			可変ロッド・レバー 25~140mm 	
項目			オーバトラベル形	
			90° (-2形) 形式	90° (-2N形) 形式
耐熱形	表示灯なし		形WLCL-2TH	形WLCL-2NTH
耐寒形			形WLCL-2TC	形WLCL-2NTC
耐食形			形WLCL-2RP	—

アクチュエータの種類			トップローラ・プランジャ 	トップローラ・プランジャ (シール・ブーツつき) 	サイド・プランジャ 
項目			形式	形式	形式
高密閉形	表示灯なし		◎形WLD2-55	形WLD28-55	形WLS2-55
	表示灯あり	LED	◎形WLD2-55LD	形WLD28-55LD	形WLS2-55LD
		ネオン	形WLD2-55LE	形WLD28-55LE	——
高密封形	モールド端子形	-139形	形WLD2-139	形WLD28-139	形WLS2-139
		-140形	——	形WLD28-140	——
	耐クーラント形		形WLD2-RP60	形WLD28-RP60	形WLS2-RP60
耐熱形		表示灯なし	◎形WLD2-TH	形WLD28-TH	形WLS2-TH
耐寒形			形WLD2-TC	——	形WLS2-TC
耐食形			形WLD2-RP	形WLD28-RP	形WLS2-RP

注. 高密封形のケーブルは5m(標準)です。

アクチュエータの種類			サイドローラ・プランジャ 	コイル・スプリング (スプリング直径φ6.5) 	コイル・スプリング (樹脂ロッド直径φ8) 
項目			形式	形式	形式
高密閉形	表示灯なし		形WLS2-55	形WLNJ-55	形WLNJ-255
	表示灯あり	LED	形WLS2-55LD	形WLNJ-55LD	形WLNJ-255LD
		ネオン	——	——	——
高密封形	モールド端子形	-139形	形WLS2-139	形WLNJ-139	——
		-140形	形WLS2-140	形WLNJ-140	形WLNJ-2140
	耐クーラント形		形WLS2-RP60	形WLNJ-RP60	形WLNJ-2RP60
耐熱形		表示灯なし	形WLS2-TH	◎形WLNJ-TH	——
耐寒形			形WLS2-TC	形WLNJ-TC	形WLNJ-2TC
耐食形			形WLS2-RP	形WLNJ-RP	形WLNJ-2RP

注. 高密封形のケーブルは5m(標準)です。

スパッタ対策形

項目		アクチュエータの種類		ローラ・レバー		シール・トップローラ・プランジャ		
		ダブルナットレバー		六角穴つきレバー				
		形式	標準価格(¥)	形式	標準価格(¥)	形式	標準価格(¥)	
ネオンランプ 動作表示形	基準形	形WLCA2-LEAS	7,100	形WLCA2-LES	7,100	形WLD28-LES	7,350	
	オーバ トラベル形	一般形	形WLH2-LEAS	7,100	形WLH2-LES	7,100	—	—
		高感度形	形WLG2-LEAS	7,100	形WLG2-LES	7,100	—	—
高精度形	—	—	—	形WLGCA2-LES	7,500	—	—	
発光 ダイオード (LED) 動作表示形	基準形	形WLCA2-LDAS	7,100	◎形WLCA2-LDS	7,100	◎形WLD28-LDS	7,350	
	オーバ トラベル形	一般形	形WLH2-LDAS	7,100	◎形WLH2-LDS	7,100	—	—
		高感度形	◎形WLG2-LDAS	7,100	◎形WLG2-LDS	7,100	—	—
	高精度形	—	—	—	—	形WLGCA2-LDS	7,500	—

注. 微小負荷形 形WL01□-□Sについては別途お問い合わせください。

長寿命形

項目		動作表示形 発光ダイオード(LED) *1								
		基準形		オーバトラベル形		高精度形				
アクチュエータの種類		形式	標準価格(¥)	形式	標準価格(¥)	形式	標準価格(¥)			
ローラ・レバー形 ねじ締め端子形		◎形WLMCA2-LD	9,800	◎形WLMH2-LD	9,800	◎形WLMG2-LD	9,800	形WLMGCA2-LD	10,100	
ローラ・ レバー形 直出し コネクタ形	2芯	AC仕様	形WLMCA2-LDK13A	11,700	形WLMH2-LDK13A	11,700	形WLMG2-LDK13A	11,700	形WLMGCA2-LDK13A	12,000
		DC仕様	形WLMCA2-LDK13	11,700	形WLMH2-LDK13	11,700	形WLMG2-LDK13	11,700	形WLMGCA2-LDK13	12,000
	4芯	AC仕様	形WLMCA2-LDK43A	11,900	形WLMH2-LDK43A	11,900	形WLMG2-LDK43A	11,900	形WLMGCA2-LDK43A	12,200
		DC仕様	形WLMCA2-LDK43	11,900	形WLMH2-LDK43	11,900	形WLMG2-LDK43	11,900	形WLMGCA2-LDK43	12,200
ローラ・ レバー形 ブリワイヤ コネクタ形 *2	2芯	DC仕様	形WLMCA2-LD-M1J	12,200	形WLMH2-LD-M1J	12,200	形WLMG2-LD-M1J	12,200	形WLMGCA2-LD-M1J	12,500
	4芯	DC仕様	形WLMCA2-LD-DGJ03	12,400	形WLMH2-LD-DGJ03	12,400	形WLMG2-LD-DGJ03	12,400	—	—

*1. 出荷時は不動作時点灯(NO接続)でセットしております。

動作時点灯(NC接続)でお使いの時はランプホルダを180°回転させ、入れ換えてお使いください。(2芯形については別途お問い合わせください)

*2. ケーブル0.3m付き

■相手側ケーブル

ストレート形



電圧仕様	芯数	ケーブルの長さ	形式	標準価格(¥)
AC用	2	2m	◎形XS2F-A421-DB0-F	1,070
		5m	◎形XS2F-A421-GB0-F	1,390
	4	2m	◎形XS2F-A421-D90-F	1,290
		5m	◎形XS2F-A421-G90-F	1,850
DC用	2	2m	◎形XS2F-D421-DD0	1,070
		5m	◎形XS2F-D421-GD0	1,390
	4	2m	◎形XS2F-D421-D80-F	1,150
		5m	◎形XS2F-D421-G80-F	1,850

■ 単品パーツ









● ヘッド単品

アクチュエータの種類	セット形式	ヘッド形式(アクチュエータつき)	標準価格(¥)
ローラ・レバー形 	形WLCA2	形WL-1H1100	1,780
	形WLG2	形WL-2H1100	1,900
	形WLH2	形WL-2H1100-1 *	
	形WLCA2-2	形WL-3H1100	
	形WLCA2-2N	形WL-6H1100	
可変ローラ・レバー形 	形WLCA12	形WL-1H2100	2,200
	形WLG12	形WL-2H2100	2,300
	形WLH12	形WL-2H2100-1 *	
	形WLCA12-2	形WL-3H2100	
	形WLCA12-2N	形WL-6H2100	
可変ロッド・レバー形 	形WLCL	形WL-4H4100	1,900
	形WLGL	形WL-2H4100	1,960
	形WLCL-2	形WL-3H4100	
	形WLCL-2N	形WL-6H4100	


アクチュエータの種類	セット形式	ヘッド形式(アクチュエータつき)	標準価格(¥)
トップ・ブランジャ形 	形WLD	形WL-7H100	1,130
	形WLD2	形WL-7H200	1,360
	形WLD3	形WL-7H300	1,730
	形WLD28	形WL-7H400	
サイド・ブランジャ形 	形WLS	形WL-8H100	1,840
	形WLS2	形WL-8H200	2,000
	形WLS3	形WL-8H300	2,650
フォーク・レバー・ロック形 	形WLCA32-41	形WL-5H5100	1,900
	形WLCA32-42	形WL-5H5102	
	形WLCA32-43	形WL-5H5104	
	形WLCA32-44	形WL-5H5104	
コイル・スプリング形 	形WLNJ	◎形WL-9H100	1,240
	形WLNJ-30	◎形WL-9H200	
	形WLNJ-2	◎形WL-9H300	1,310
	形WLNJ-S2	◎形WL-9H400	1,360

*レバーなしヘッド形式は、レバー付ヘッド形式 形WL-□H後の数字を除いた形式となります。
 例：形WL-1H1100→形WL-1H
 ただし、形WLH2、形WLH12の場合は、形WL-2H-1、形WLG2A2の場合は、形WL-1H-1となります。
 その他のヘッド形式も取り揃えていますので、別途お問い合わせください。

● レバーなし本体

アクチュエータの種類	レバーなし本体 		
	形式	標準価格(¥)	
ローラ・レバー用 	基準形・R38	◎形WLRCA2	5,100
	高精度形・R38	形WLRGCA2	5,500
	オーバトラベル形 高感度形・80°	◎形WLRG2	5,100
	オーバトラベル形 一般形・80°	◎形WLRH2	
	オーバトラベル形 90° 動作形	形WLRCA2-2	
	オーバトラベル形 90° 動作形	◎形WLRCA2-2N	
可変ローラ・レバー用 	基準形	◎形WLRCA2	5,100
	オーバトラベル形 高感度形・80°	◎形WLRG2	
	オーバトラベル形 一般形・80°	◎形WLRH2	
	オーバトラベル形 90° 動作形	形WLRCA2-2	
	オーバトラベル形 90° 動作形	◎形WLRCA2-2N	
可変ロッド・レバー用 	基準形・25~140mm	形WLRCL	5,100
	オーバトラベル形 高感度形・80° ・25~140mm	◎形WLRG2	
	オーバトラベル形 90° 動作形・25~140mm	形WLRCA2-2	
	オーバトラベル形 90° 動作形・25~140mm	◎形WLRCA2-2N	
トップ・ブランジャ用 	—	—	—
サイド・ブランジャ用 	—	—	—
フォーク・レバー・ロック用 	保持形・形WL-5A100 保持形・形WL-5A102 保持形・形WL-5A104	◎形WLRCA32	6,650
コイル・スプリング用 	—	—	—

● 動作表示ランプつきカバー単品

カバの種類	ランプつきカバーのみ 	
	形式	標準価格(¥)
項目		
ネオンランプ	◎形WL-LE	890
発光ダイオード(LED)	◎形WL-LD	1,360

注. 出荷時は不動作時点灯でセットしております。
 動作時点灯でお使いの時はランプホルダを180°回転させ、入れ換えてお使いください。

●スパッタ対策形単品
ヘッド(アクチュエータつき)

六角穴つき レバー		ダブルナット レバー	
形式	標準価格 (¥)	形式	標準価格 (¥)
形WL-1H1100S (形WLCA2-□、 形WLGCA2-□用)	2,150	形WL-2H1100S (形WLH2-□、 形WLG2-□用)	2,250

レバー

六角穴つき レバー		ダブルナット レバー	
形式	標準価格 (¥)	形式	標準価格 (¥)
・ローラ・レバー 形WL-1A103S	830	・ローラ・レバー 形WL-1A105S	830

ランプつきカバー

形式	標準価格 (¥)
・ネオンランプ 形WL-LES	1,130
・発光ダイオード (LED) ◎形WL-LDS	1,610

レバーなし本体

形式	標準価格 (¥)
形WLRCA2-LDS	6,200
形WLRH2-LES 形WLRH2-LDS	
形WLRG2-LDS	6,650
形WLRGCA2-LES	

■形WLヘッド交換可否一覧

形式グループ内でのヘッド交換は可能です。グループ外でのヘッド交換はできません。

グループNo.	セット形式	ヘッド形式(アクチュエータつき)
1	形WLCA2	形WL-1H1100
	形WLCA2-7	形WL-1H1200
	形WLCA2-8	形WL-1H1300
	形WLCA12	形WL-1H2100
2	形WLCL	形WL-4H4100 *
3	形WLH2	形WL-2H1100-1
	形WLH12	形WL-2H2100-1
	形WLHL	形WL-2H4100
	形WLHAL4	形WL-2H4106
4	形WLHAL5	形WL-2H4107
	形WLCA2-2N	形WL-6H1100
	形WLCA12-2N	形WL-6H2100
5	形WLCL-2N	形WL-6H4100
	形WLCA2-2	形WL-3H1100
	形WLCA12-2	形WL-3H2100
6	形WLCL-2	形WL-3H4100
	形WLG2	形WL-2H1100
	形WLG12	形WL-2H2100
7	形WGL	形WL-2H4100
	形WLCA32-41	形WL-5H5100
	形WLCA32-42	形WL-5H5102
	形WLCA32-43	形WL-5H5104
8	形WLCA32-44	形WL-5H5104
	形WLD	形WL-7H100
	形WLD2	形WL-7H200
9	形WLD3	形WL-7H300
	形WLD28	形WL-7H400 *
10	形W LSD	形WL-8H100
	形W LSD2	形WL-8H200
	形W LSD3	形WL-8H300
11	形WLNJ	形WL-9H100
	形WLNJ-30	形WL-9H200
12	形WLNJ-2	形WL-9H300 *
13	形WLNJ-S2	形WL-9H400 *

*ヘッドが専用形式ですので、他形式との組み合わせはできません。

定格/性能

■認定海外規格

認定機関	規格	ファイルNo.	認定形式
UL	UL508	E76675	認定形式については、当社までお問い合わせください。
CSA	CSA C22.2 No.14	LR45746	
TÜVラインランド	EN60947-5-1	J50022353、 J9950023、 J9950959	
CCC(CQC)	GB14048.5	2004010305128675	

一般形/耐環境形

■ 定格

一般負荷形

形	定格電圧 (V)	無誘導負荷 (A)				誘導負荷 (A)			
		抵抗負荷		ランプ負荷		誘導負荷		電動機負荷	
		常時閉路	常時開路	常時閉路	常時開路	常時閉路	常時開路	常時閉路	常時開路
基準形	AC125	10	3	1.5	10	5	2.5		
	250	10	2	1	10	3	1.5		
	500	10	1.5	0.8	3	1.5	0.8		
オーパトラベル形 (高感度形を除く) 高精度形	DC 8	10	6	3	10	6			
	14	10	6	3	10	6			
	30	6	4	3	6	4			
	125	0.8	0.2	0.2	0.8	0.2			
	250	0.4	0.1	0.1	0.4	0.1			
オーパトラベル形 (高感度形)	AC125	5	—	—	—	—			
	250	5	—	—	—	—			
	DC125	0.4	—	—	—	—			
	250	0.2	—	—	—	—			

突入電流	常時閉路	最大30A (最大15A *)
	常時開路	最大20A (最大10A *)

- 注1. 上記数値は定常電流を示します。
 注2. 誘導負荷とは、力率0.4以上(交流)、時定数7ms以下(直流)です。
 注3. ランプ負荷とは、10倍の突入電流を有するものとします。
 注4. 電動機負荷とは、6倍の突入電流を有するものとします。
 注5. PC負荷の場合は微小負荷形をご使用ください。

* オーパトラベル形
(高感度形)の場合です。

最小適用負荷	DC5V 160mA
--------	------------

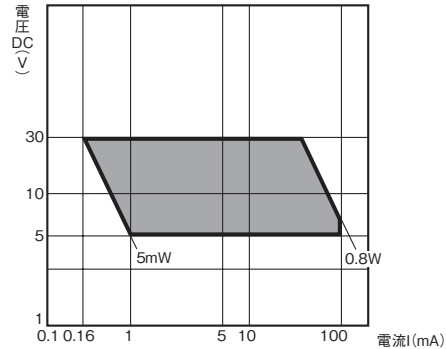
微小負荷形(ご使用時の参考としてください)

定格電圧 (V)	定格電流 (A)
AC125	0.1
DC 30	

注. 負荷は抵抗負荷です。

下図の領域での使用が最適です。

推奨負荷範囲	DC5~30V 0.5~100mA
--------	----------------------



最小適用負荷	DC5V 1mA
--------	----------

■ 安全規格認定定格

● UL/CSA

一般負荷形 A600 NEMA

定格電圧	通電電流	電流 (A)		ボルトアンペア (VA)	
		投入	遮断	投入	遮断
120VAC	10A	60	6	7,200	720
240VAC		30	3		
480VAC		15	1.5		
600VAC		12	1.2		

微小負荷形

0.1A 125VAC、0.1A 30VDC

● TÜV (EN60947-5-1) (アース端子つきのみ認定)

形式	使用カテゴリと定格	熱電流 (I the)	表示灯
形WL□	AC-15 2A/250V DC-12 2A/48V	10A	—
形WL01□	AC-14 0.1A/125V DC-12 0.1A/48V	0.5A	—
形WL□-LE	AC-15 2A/250V	10A	ネオンランプ
形WL01□-LE	AC-14 0.1A/125V	0.5A	ネオンランプ
形WL□-LD	AC-15 2A/115V DC-12 2A/48V	10A	LED
形WL01□-LD	AC-14 0.1A/115V DC-12 0.1A/48V	0.5A	LED

注. AC-15 2A/250Vの意味は下記のとおり。

使用カテゴリ	AC-15
定格作動電流 (Ie)	2A
定格作動電圧 (Ue)	250V

動作表示形

(動作表示ランプつき)

形	項目	電圧 (V)	漏れ電流 (mA)
形WL-LE	ネオンランプ	AC125	約0.6
		AC250	約1.9
形WL-LD	発光ダイオード(LED)	AC/DC10~24	約0.4
		AC/DC115	約0.5

■ 性能

保護構造	IP67	
耐久性 *1	機械的	1,500万回以上 *2
	電氣的	75万回以上 *3
許容操作速度	1mm~1m/s(形WLCA2の場合)	
許容動作ひん度	機械的	120回/min
	電氣的	30回/min
定格周波数	50/60Hz	
絶縁抵抗	100MΩ以上(DC500Vメガにて)	
接触抵抗	25mΩ以下(初期値、内蔵スイッチ単体) *6	
耐電圧	同極端子間	AC1,000V(600V) 50/60Hz 1min
	各端子とアース間	AC2,200V(1,500V) 50/60Hz 1min/ Uimp 2.5kV
	各端子と非充電金属部間	AC2,200V(1,500V) 50/60Hz 1min/ Uimp 2.5kV
定格絶縁電圧 (Ui)	250V (EN60947-5-1)	
汚染度(使用環境)	3(EN60947-5-1)	
短絡保護装置	10Aヒューズ 形gGまたはgI(IEC269)	
条件付短絡電流	100A(EN60947-5-1)	
定格密閉熱電流 (I the)	10A、0.5A (EN60947-5-1)	
感電保護クラス	class I	
振動	誤動作	10~55Hz 複振幅1.5mm *4
	耐久	最大1,000m/s ²
衝撃	誤動作	最大300m/s ² *4
	耐久	最大1,000m/s ²
使用周囲温度	-10~+80℃(ただし氷結しないこと) *5	
使用周囲湿度	35~95%RH	
質量	約275g(形WLCA2の場合)	

注1. 上記は初期における値です。
 注2. 耐電圧の()の内の数値は、オーパトラベル形(高感度形)微小負荷形の場合です。

- *1. 耐久性の値は周囲温度5~35℃、周囲湿度40~70%RH時のものです。その他詳細条件はお問い合わせください。
- *2. オーパトラベル形の一般形、高感度形、フレキシブル・ロッド形は1,000万回以上です。耐侯性形は50万回以上です。
- *3. 高感度形は50万回以上です。ただし、微小負荷形はすべての形において100万回以上です。耐侯性形は50万回以上です。
- *4. フレキシブル・ロッド形は除く。微小負荷形は最大200m/s²。
- *5. 耐寒形の場合、-40~+40℃(ただし氷結しないこと)。耐熱形の場合、+5~+120℃です。
- *6. 微小負荷形は50mΩ以下(初期値、内蔵スイッチ単体)です。

スパッタ対策形

■定格

ねじ締め端子

形式	定格電圧 (V)	無誘導負荷 (A)				誘導負荷 (A)			
		抵抗負荷		ランプ負荷		誘導負荷		電動機負荷	
		常時閉路	常時開路	常時閉路	常時開路	常時閉路	常時開路	常時閉路	常時開路
形WL□-LES	AC125	10	3	1.5	10	5	2.5		
	250	10	2	1	10	3	1.5		
形WL□-LDS	AC115	10	3	1.5	10	5	2.5		
	DC 12	10	6	3	10	6		6	
	24	6	4	3	6	4		4	
	48	3	2	1.5	3	2		2	

注1. 上記数値は定常電流を示します。

注2. 誘導負荷とは、力率0.4以上(交流)、時定数7ms以下(直流)です。

注3. ランプ負荷とは、10倍の突入電流を有するものとします。

注4. 電動機負荷とは、6倍の突入電流を有するものとします。

突入電流	常時閉路	最大30A
	常時開路	最大20A
使用周囲温度	-10～+80℃ (ただし、氷結しないこと)	
使用周囲湿度	35～95%RH	

■安全規格認定定格

●UL/CSA

LE(ネオンランプ)形 A300

定格電圧	通電電流	電流 (A)		ボルトアンペア (VA)	
		投入	遮断	投入	遮断
120VAC 240VAC	10A	60 30	6 3	7,200	720

LD(LED)形

定格電圧	通電電流
115VAC	10A
115VDC	0.8A

●CCC(GB14048.5)

形式	使用カテゴリーと定格
形WL□	AC-15 2A/250V DC-13 2A/48V
形WL01□	AC-15 0.1A/125V DC-13 0.1A/48V
形WL□-LE	AC-15 2A/250V
形WL01□-LE	AC-15 0.1A/125V
形WL□-LD	AC-15 2A/115V DC-13 2A/48V
形WL01□-LD	AC-15 0.1A/115V DC-13 0.1A/48V

注. AC-15 2A/250Vの意味は下記のとおり。

使用カテゴリー	AC-15
定格作動電流 (Ie)	2A
定格作動電圧 (Ue)	250V

■性能

保護構造	IP67	
耐久性 *1	機械的	1,500万回以上 *2
	電氣的	75万回以上 *3
許容操作速度	1mm～1m/s(形WLCA2の場合)	
許容動作ひん度	機械的	120回/min
	電氣的	30回/min
定格周波数	50/60Hz	
絶縁抵抗	100MΩ以上(DC500Vメガにて)	
接触抵抗	25mΩ以下(初期値、内蔵スイッチ単体)	
耐電圧	同極端子間	AC1,000V(600V) 50/60Hz 1min
	各端子とアース間	AC2,200V(1,500V) 50/60Hz 1min/ Uimp 2.5kV
	各端子と非充電金属部間	AC2,200V(1,500V) 50/60Hz 1min/ Uimp 2.5kV
定格絶縁電圧 (Ui)	250V(EN60947-5-1)	
汚染度(使用環境)	3(EN60947-5-1)	
短絡保護装置	10Aヒューズ 形GまたはgI(IEC269)	
条件付短絡電流	100A(EN60947-5-1)	
定格密閉熱電流 (Ithe)	10A、0.5A(EN60947-5-1)	
感電保護クラス	class I	
振動	誤動作	10～55Hz 複振幅1.5mm
衝撃	耐久	最大1,000m/s ²
	誤動作	最大300m/s ²
使用周囲温度	-10～+80℃(ただし氷結しないこと)	
使用周囲湿度	35～95%RH	
質量	約275g(形WLCA2の場合)	

注1. 上記は初期における値です。

注2. 耐電圧の()内の数値は、オーボラベル形(高感度形)の場合です。

*1. 耐久性の値は周囲温度5～35℃、周囲湿度40～70%RH時のものです。
その他詳細条件はお問い合わせください。

*2. オーボラベル形の一般形、高感度形は1,000万回以上です。

*3. 高感度形は50万回以上です。
ただし、微小負荷形はすべての形において100万回以上です。

長寿命形

■ 定格

● 一般定格 (ご使用時の参考としてください)

ねじ締め端子形

形	定格電圧 (V)	無誘導負荷 (A)				誘導負荷 (A)			
		抵抗負荷		ランプ負荷		誘導負荷		電動機負荷	
		常時閉路	常時開路	常時閉路	常時開路	常時閉路	常時開路	常時閉路	常時開路
基準形 オーバトラベル形 (高感度形を除く) 高精度形	AC 115	10	3	1.5	10	5	2.5		
	DC 12	10	6	3	10	6			
	24	6	4	3	6	4			
	48	3	2	1.5	3	2			
	115	0.8	0.2	0.2	0.8	0.2			
オーバトラベル形 (高感度形)	AC 115	5	—	—	—	—			
	DC 115	0.4	—	—	—	—			

突入電流	常時閉路	最大30A (最大15A *)
	常時開路	最大20A (最大15A *)

* オーバトラベル形 (高感度形) の場合です。

直出しコネクタ形/プリワイヤコネクタ形

形	定格電圧 (V)	無誘導負荷 (A)				誘導負荷 (A)			
		抵抗負荷		ランプ負荷		誘導負荷		電動機負荷	
		常時閉路	常時開路	常時閉路	常時開路	常時閉路	常時開路	常時閉路	常時開路
DC用	DC 12	3	3	3	3	3	3	3	3
	DC 24	3	3	3	3	3	3	3	3
	DC 48	3	3	2	1.5	3	3	2	2
	DC115	0.8	0.8	0.2	0.2	0.8	0.8	0.2	0.2
AC用	AC115	3	3	3	1.5	3	3	3	2.5

- 注1. 上記数値は定常電流を示します。
- 注2. 誘導負荷とは、力率0.4以上 (交流)、時定数7ms以下 (直流) です。
- 注3. ランプ負荷とは、10倍の突入電流を有するものとします。
- 注4. 電動機負荷とは、6倍の突入電流を有するものとします。

■ 性能

保護構造	IP67	
耐久性 *	機械的	3,000万回以上
	電氣的	3,000万回以上 (DC24V 10mA 抵抗負荷にて) 75万回以上 (AC115V 10A 抵抗負荷にて) ただし、高感度形は、50万回以上 (AC115V 10A 抵抗負荷にて)
許容操作速度	1mm~1m/s (形WLMCA2の場合)	
許容動作ひん度	機械的	120回/min
	電氣的	30回/min
定格周波数	50/60Hz	
絶縁抵抗	100MΩ以上 (DC500Vメガにて)	
接触抵抗	25mΩ以下 (初期値、内蔵スイッチ単体)	
耐電圧 (50/60Hz 1min.)	同極端子間	AC1,000V (コネクタ形は除く)
	各端子とアース間	AC2,200V (1,500V)
	各端子と非充電金属部間	AC2,200V (1,500V)
振動	誤動作	10~55Hz 複振幅1.5mm
衝撃	耐久	最大1,000m/s ²
	誤動作	最大300m/s ²
使用周囲温度	-10~+80℃ (ただし氷結しないこと)	
使用周囲湿度	35~95%RH	
質量	約275g (形WLMCA2の場合)	

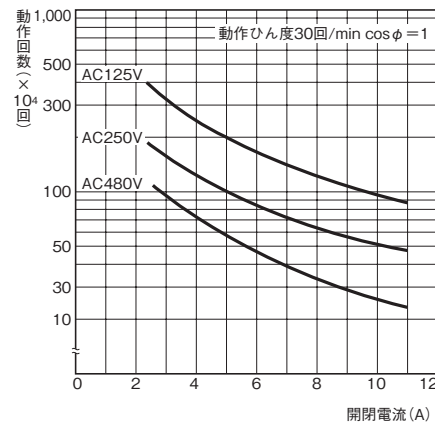
注. 耐電圧の()内の数値は、オーバトラベル形 (高感度形) およびコネクタ形の場合です。

* 耐久性の値は周囲温度5~35℃、周囲湿度40~70%RH時のものです。その他詳細条件はお問い合わせください。

■ 参考データ

電氣的耐久性曲線 (cos φ = 1)

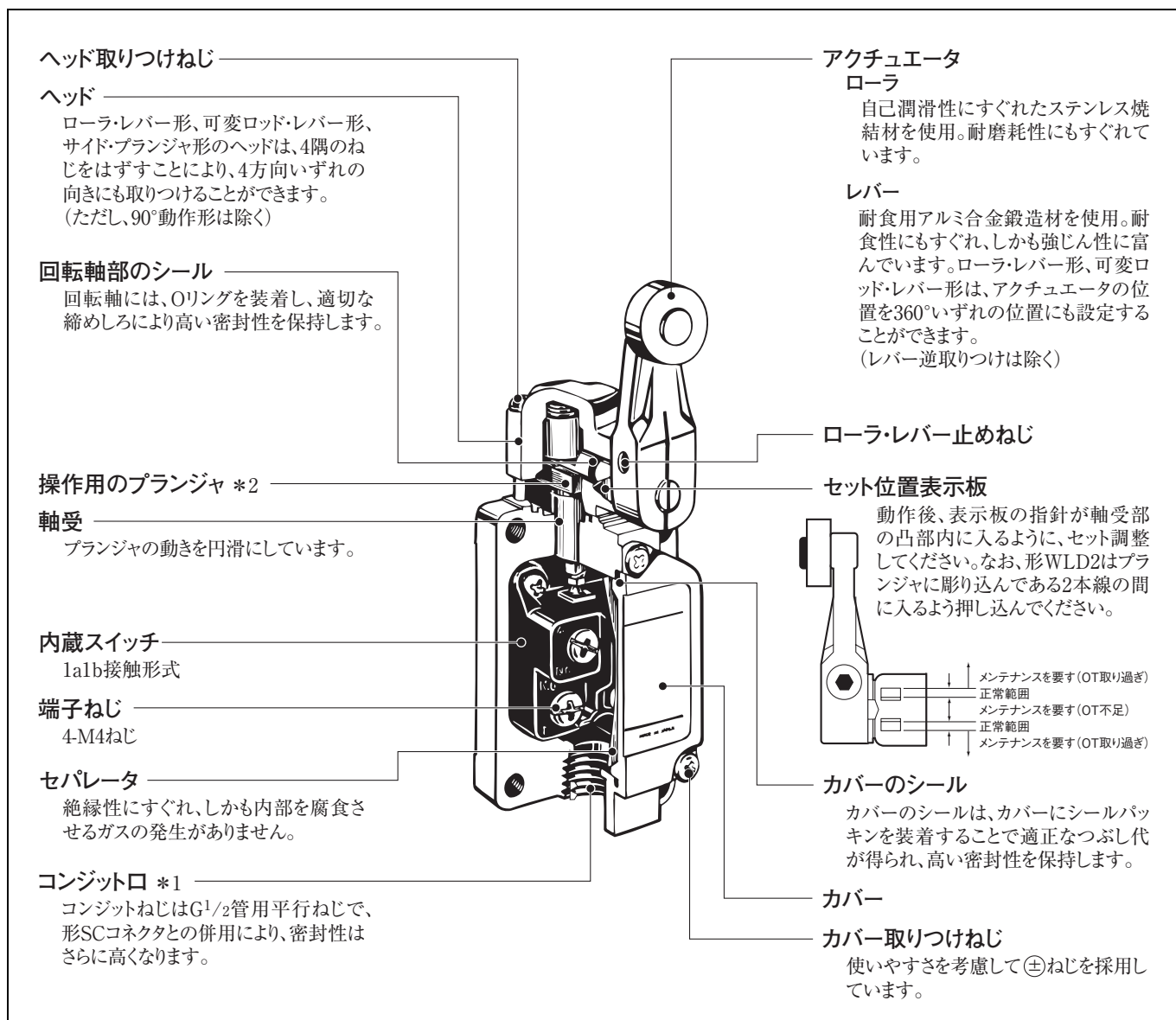
(周囲温度5~35℃、周囲湿度40~70%RH)



構造・各部の名称

■構造

一般形 (形WLCA2)



*1. コンジット口のねじの表示をJIS B 0202改訂によりPF¹/₂ → G¹/₂に変更しています。

表示のみの変更ですので、ねじのサイズ、ピッチなどの変更はありません。(コンジットねじはPg135、¹/₂-14NPTのものも用意しています。)

*2. 操作作用プランジャの方向を変えることにより、電氣的に両側、左右片側の3種類の動作方向が選択できます。

動作表示形

表示灯カバー

アルミダイカストをアウトサート成形していますから、すぐれたシール性を発揮。

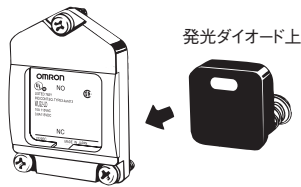
動作表示窓

ネオンランプまたはLEDにより動作の状態（動作時点灯あるいは不動作時点灯）がわかります。

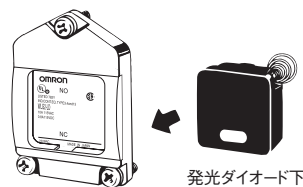
動作時点灯/不動作時点灯

動作時点灯と不動作時点灯の切換えはランプホルダを180°回転させることにより、簡単にできます。
(モールド端子形は切換えできません)

動作時点灯の場合



不動作時点灯の場合

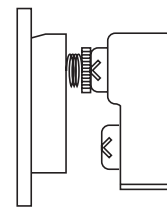


表示灯

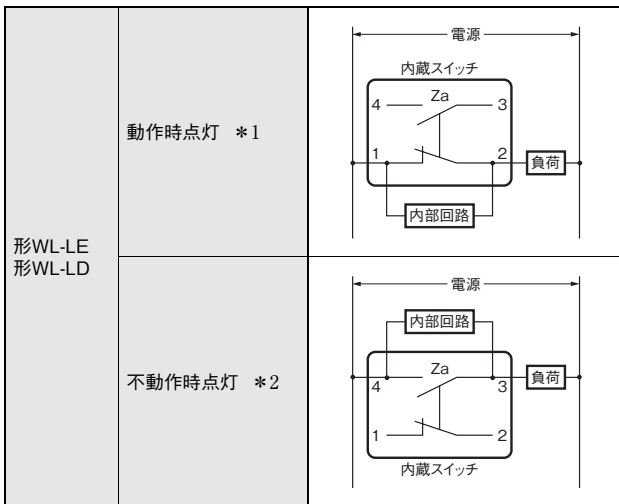
ネオンランプまたは発光ダイオード(LED)の2種。
LEDは内部回路に整流スタックを搭載していますから、極性を変える必要がありません。

接触ばね

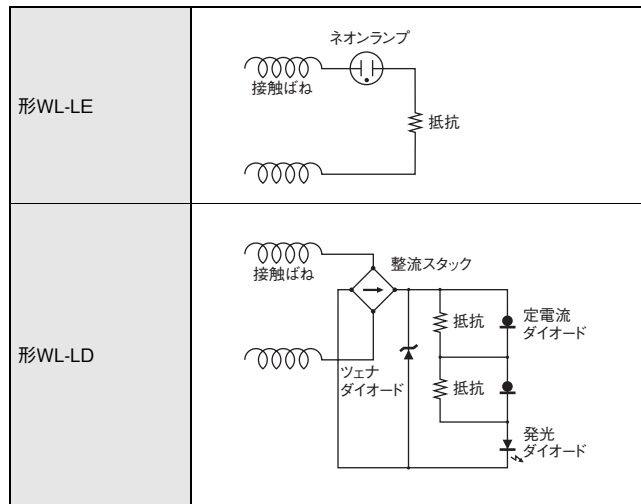
ランプ端子への接続は、内蔵スイッチの端子ねじを利用してありますが、接触ばね(コイル・スプリング)による結線方式を採用しているため、ランプ端子への結線は必要ありません。ただし、アース端子つきの場合はリード線方式となります。



●動作



●内部回路図



注1. モールド端子形をご使用される場合、表示灯つきカバーの交換はできませんのでご注意ください。

いずれの場合も負荷がONの時は表示灯は点灯しません。

注2. 表示灯の漏れ電流によって負荷が誤動作する可能性がありますので、負荷のオフ電流をご確認の上、ご使用ください。

*1. 動作時点灯とは、アクチュエータが回転または押し込まれ、リミットスイッチの接点がNC側を離れるときに点灯する場合をいいます。

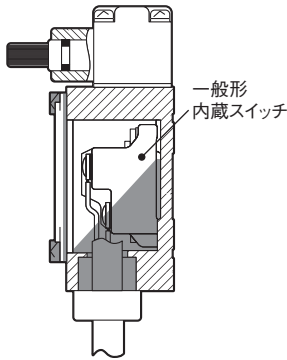
*2. 不動作時点灯とはアクチュエータがフリーの状態(point)で点灯しており、アクチュエータが回転または押し込まれ、リミットスイッチの接点がNO側に接したときに消える場合をいいます。

耐環境形

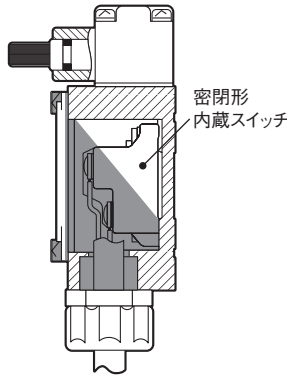
高密封形のモールド仕様

■部:モールド箇所

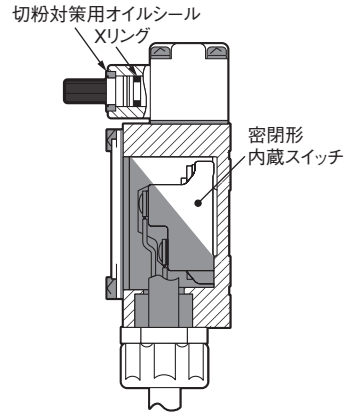
形WL□-139



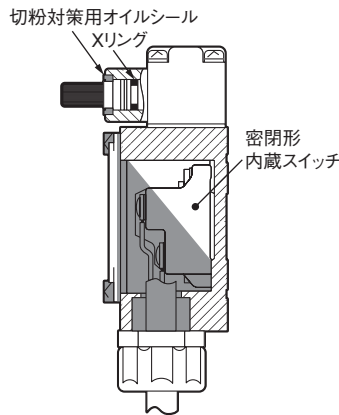
形WL□-140



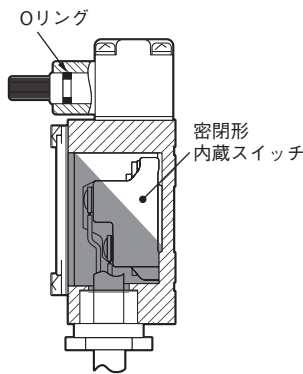
形WL□-141



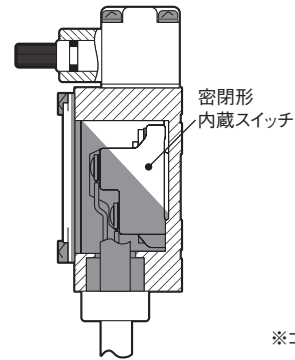
形WL□-145



形WL□-RP40



形WL□-RP60



※ゴム類はフッ素ゴム使用。

形式	リード線仕様
形WL□-139	VCT(ビニール・キャプタイヤ・ケーブル)で標準は5mつき、仕上がり外径約φ11.5mm、4芯。
形WL□-140 形WL□-141 形WL□-145 形WL□RP40 形WL□RP60	可とう性、耐油性にすぐれたVCTケーブル、標準は5mつき、仕上がり外径約φ11.5mm、4芯。

スパッタ対策形(形WLCA2-LEAS)

アクチュエータ

ローラ、ローラ軸

ステンレス鋼材を使用し、スパッタの付着を防止。

レバー

メラミン焼付塗装を施し、付着したスパッタがはがしやすい。

ダブルナット

SUS材をダブルナットに使用。

ランプ・カバー

- ・ランプ・カバーは耐熱性樹脂を使用。
- ・表示面を球面化することにより、スパッタの飛散する方向を分散。

ねじ類

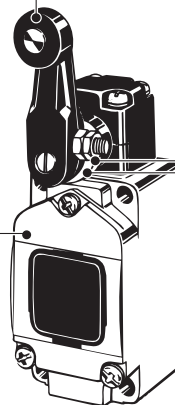
SUS材を使用し、スパッタの付着を防止。

ヘッドキャップ

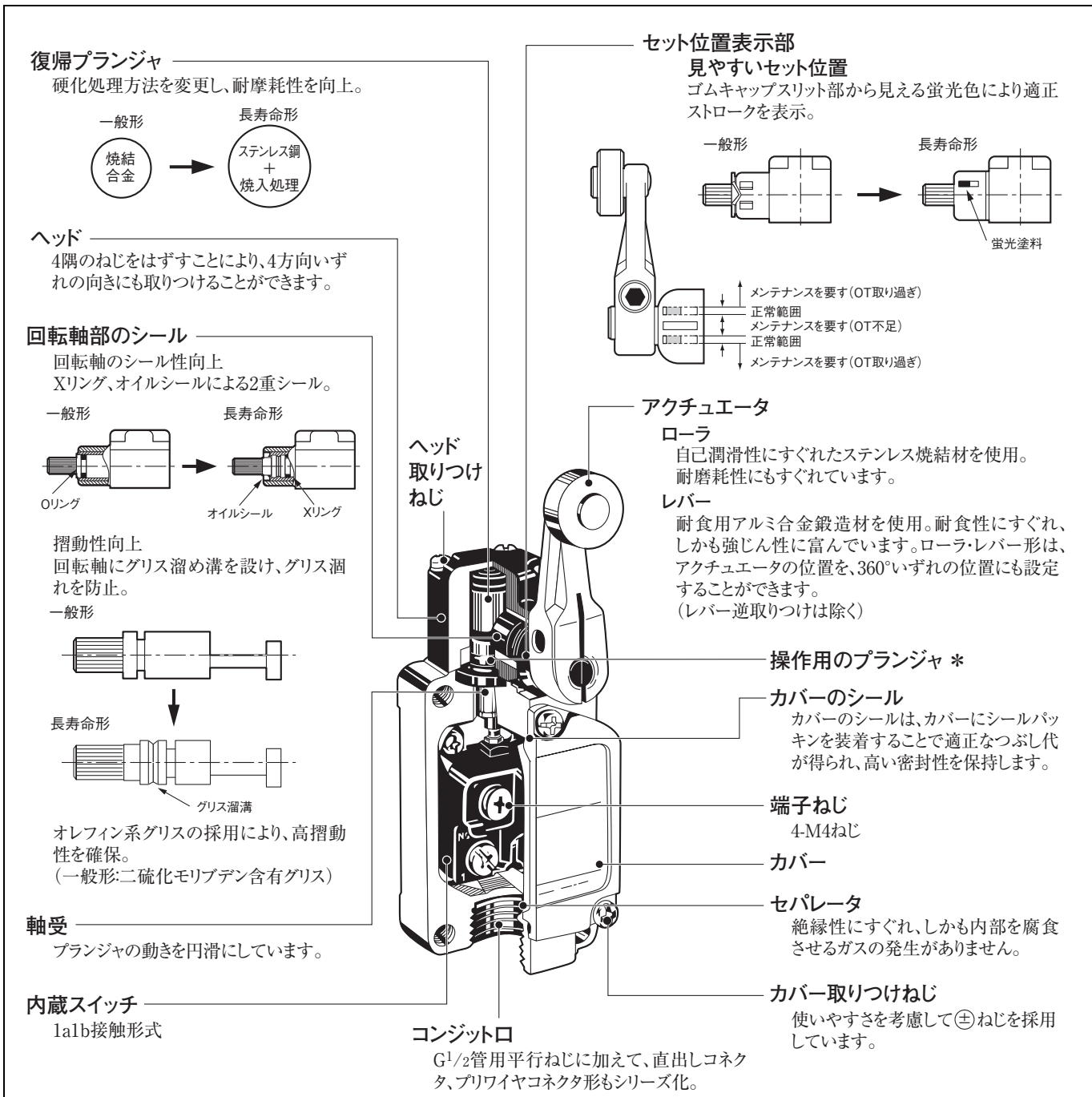
フッ素樹脂を使用し、スパッタの付着を防止。

* スパッタとは、溶接時に飛散するZn粉。
スパッタがリミット・スイッチに付着すると、動作不良の原因となります。

すき間をなくし、スパッタ切粉の詰まりを防止。



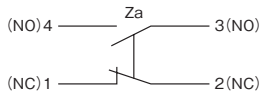
長寿命形(形WLMGCA2-LD)



*操作作用プランジャの方向を変えることにより、両側、左右片側の3種類の動作方向が選択できます。

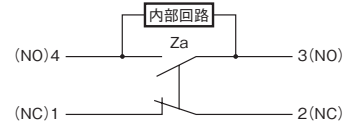
■接触形式

●ねじ締め端子形



●ねじ締め端子形

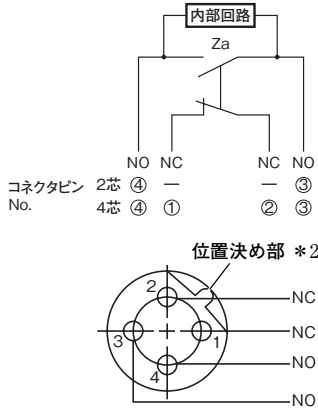
動作表示灯つき(不動作時点灯形) * 1



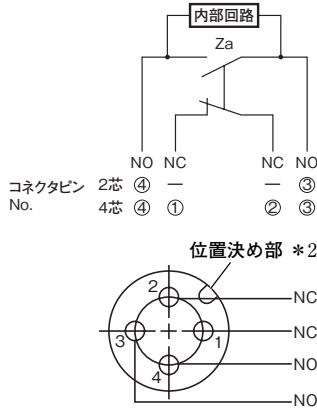
●直出しコネクタ形

動作表示灯つき(不動作時点灯形) * 1

〈AC用〉



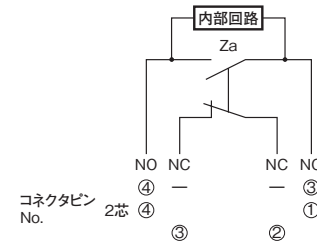
〈DC用〉



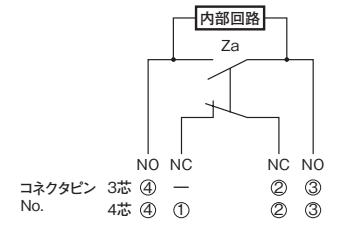
●プリワイヤコネクタ形

動作表示灯つき(不動作時点灯形) * 1

〈DC用 2芯〉



〈DC用 3、4芯〉



注. 表示灯の漏れ電流によって負荷が誤動作する可能性がありますので、負荷のオフ電流をご確認の上、ご使用ください。

*1. 不動作時点灯とはアクチュエータがフリーの状態で作動表示灯が点灯しており、アクチュエータが回転または押し込まれ、リミットスイッチの接点がNO側に接したときに消える場合をいいます。

*2. 「位置決め部」の位置は一定ではありません。L形コネクタをご使用された場合、支障が発生する場合がありますのでストレート形をご使用ください。

外形寸法 / 動作特性

CADデータ マークの商品は、2次元CAD図面・3次元CADモデルのデータをご用意しています。
CADデータは、www.fa.omron.co.jpからダウンロードができます。

(単位:mm)

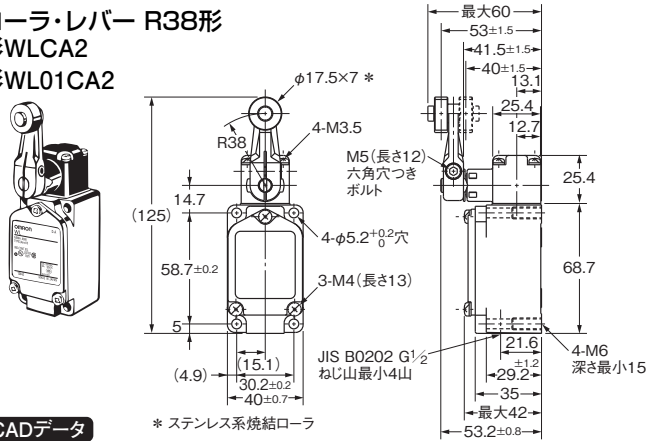
一般形

標準形

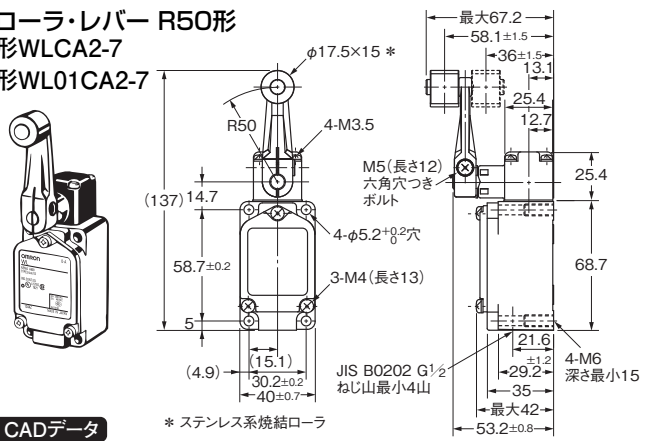
●基準形

回転レバー形 各形式の形WL□は標準形、形WL01□は微小負荷形です。

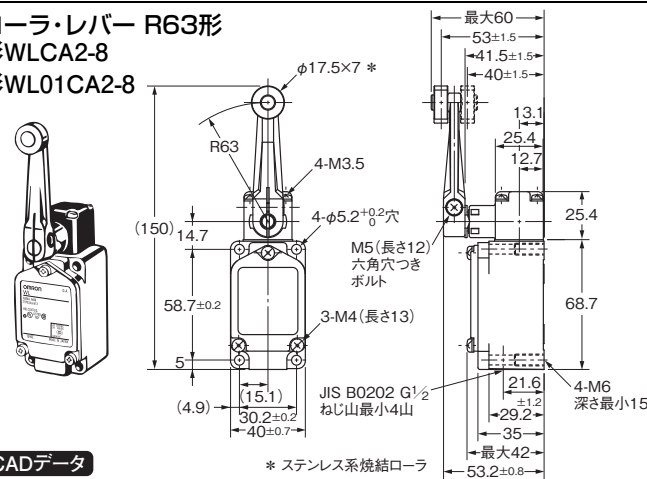
ローラ・レバー R38形
形WLCA2
形WL01CA2



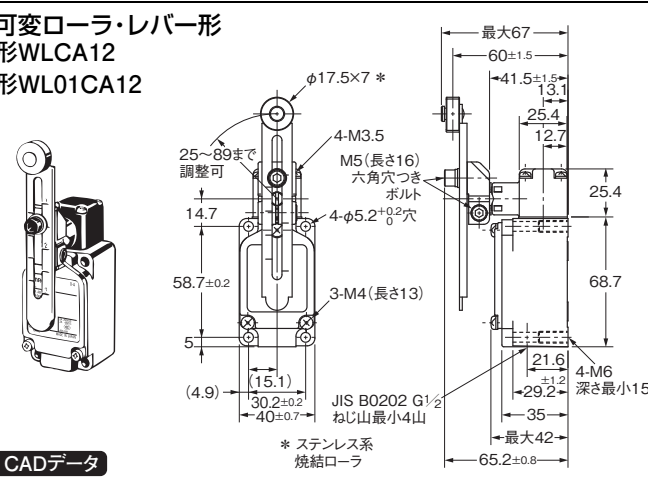
ローラ・レバー R50形
形WLCA2-7
形WL01CA2-7



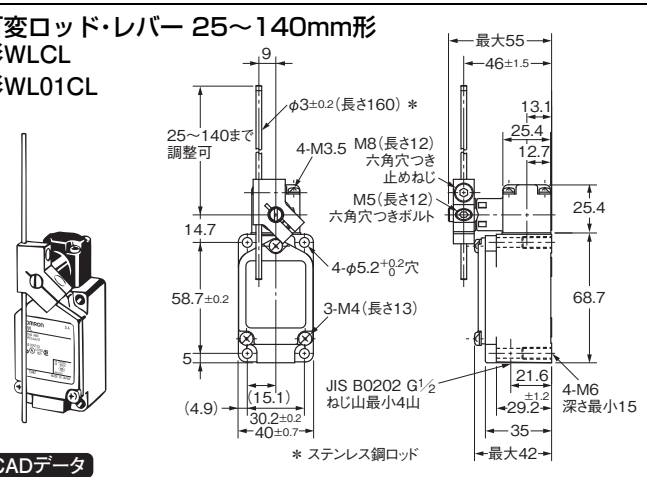
ローラ・レバー R63形
形WLCA2-8
形WL01CA2-8



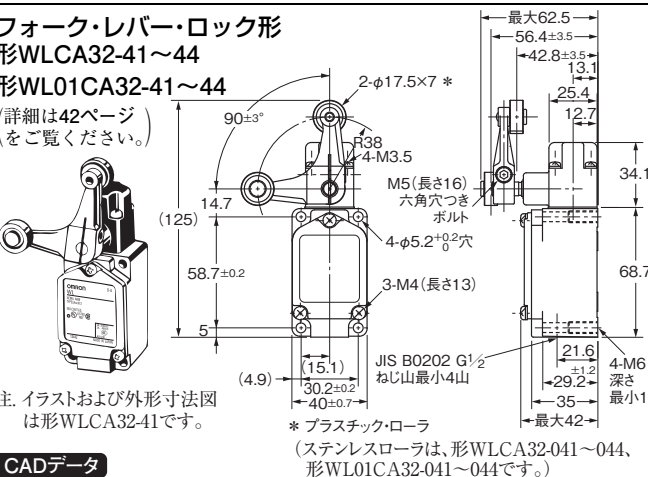
可変ローラ・レバー形
形WLCA12
形WL01CA12



可変ロッド・レバー 25~140mm形
形WLCL
形WL01CL



フォーク・レバー・ロック形
形WLCA32-41~44
形WL01CA32-41~44



注. 各種種の外形寸法図中、指定のない部分の寸法公差は±0.4mmです。

動作特性	形式	形WLCA2 形WL01CA2	形WLCA2-7 形WL01CA2-7	形WLCA2-8 形WL01CA2-8	形WLCA12 *1 形WL01CA12 *1	形WLCL *2 形WL01CL *2
動作に必要な力	OF	最大 13.34N	10.2N	8.04N	13.34N	1.39N
もどりの力	RF	最大 2.23N	1.67N	1.34N	2.23N	0.27N
動作までの動き	PT	最大 15±5°	15±5°	15±5°	15±5°	15±5°
動作後の動き	OT	最大 30°	30°	30°	30°	30°
応差の動き	MD	最大 12°	12°	12°	12°	12°

*1. 形WLCA12、形WL01CA12の動作特性は、レバーの長さが38mmのときの値です。
*2. 形WLCL、形WL01CLの動作特性は、ロッドの長さが140mmのときの値です。

動作特性	形式	形WLCA32-41~44 *1 形WL01CA32-41~44 *1
レバー反転に必要な力	最大	11.77N
レバー反転までの動き	最大	50±5°
スイッチ動作までの動き	最大	55°
スイッチ動作後の動き	最小	35°

形WLCA12のレバーの長さ89mm時のOF、RFの参考値

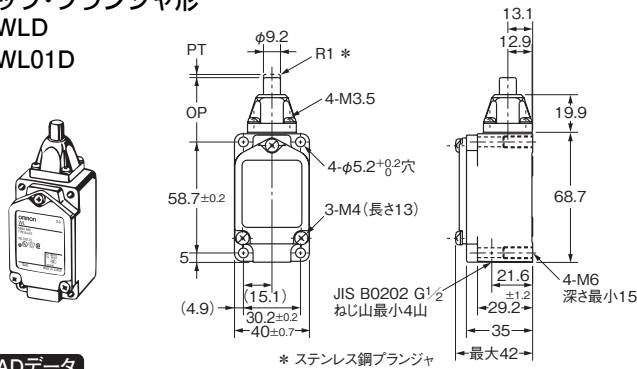
	形WLCA12、形WL01CA12
OF	5.68N
RF	0.95N

●基準形

プランジャ形 各形式の形WL□は標準形、形WL01□は微小負荷形です。

トップ・プランジャ形

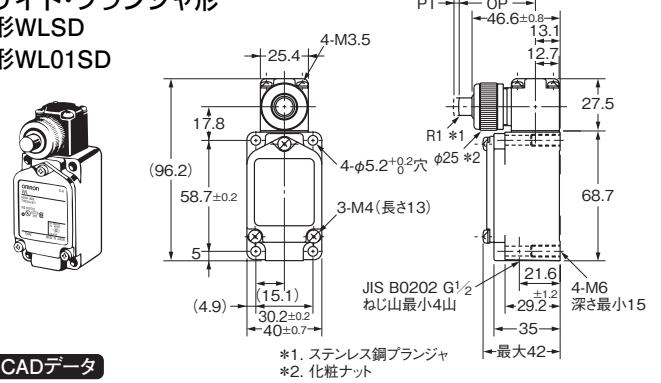
形WLD
形WL01D



CADデータ

サイド・プランジャ形

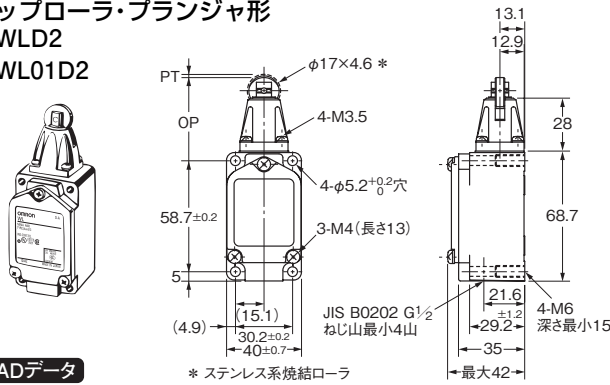
形WLS
形WL01SD



CADデータ

トップローラ・プランジャ形

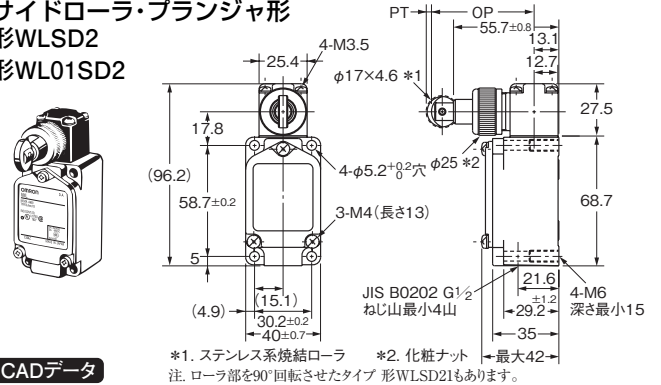
形WLD2
形WL01D2



CADデータ

サイドローラ・プランジャ形

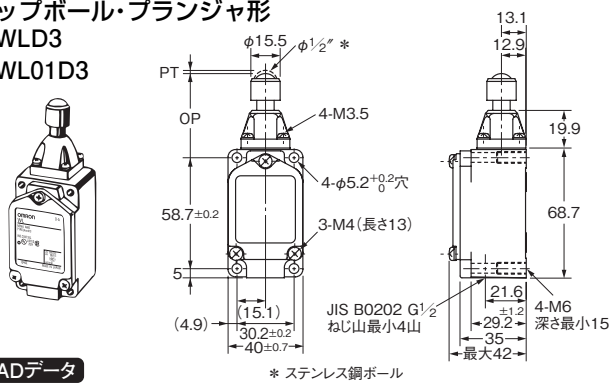
形WLS2
形WL01SD2



CADデータ

トップボール・プランジャ形

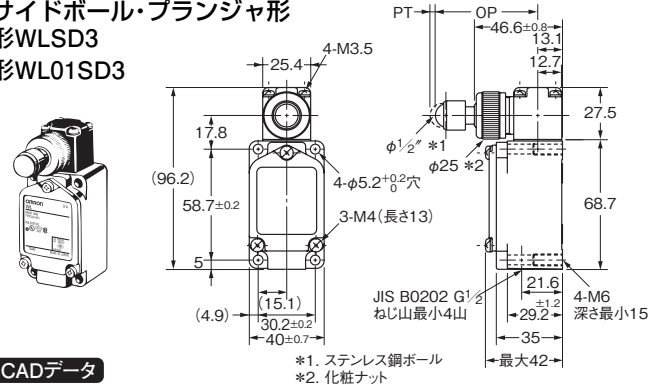
形WLD3
形WL01D3



CADデータ

サイドボール・プランジャ形

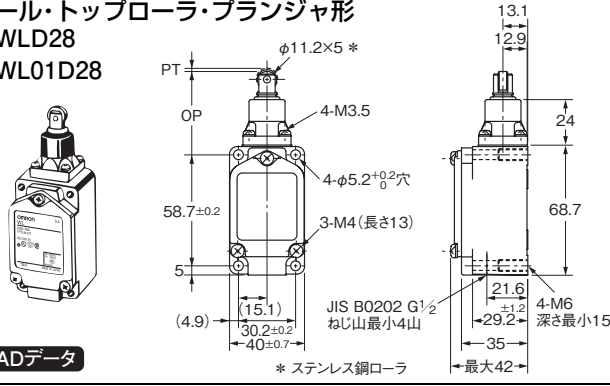
形WLS3
形WL01SD3



CADデータ

シール・トップローラ・プランジャ形

形WLD28
形WL01D28



CADデータ

注. 各機種の外形寸法図中、指定のない部分の寸法公差は±0.4mmです。

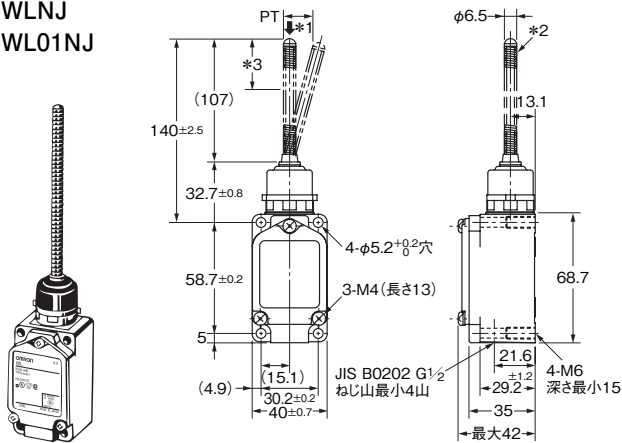
動作特性	形式	形WLD 形WL01D	形WLD2 形WL01D2	形WLD3 形WL01D3	形WLD28 形WL01D28	形WLS2 形WL01SD2	形WLS3 形WL01SD3	形WLS 形WL01SD
動作に必要な力	OF 最大	26.67N	26.67N	26.67N	16.67N	40.03N	40.03N	40.03N
もどりの力	RF 最小	8.92N	8.92N	8.92N	4.41N	8.89N	8.89N	8.89N
動作までの動き	PT 最大	1.7mm	1.7mm	1.7mm	1.7mm	2.8mm	2.8mm	2.8mm
動作後の動き	OT 最小	6.4mm	5.6mm	4mm	5.6mm	5.6mm	4mm	6.4mm
応差の動き	MD 最大	1mm	1mm	1mm	1mm	1mm	1mm	1mm
動作位置	OP	34±0.8mm	44±0.8mm	44.5±0.8mm	44±0.8mm	54.2±0.8mm	54.1±0.8mm	40.6±0.8mm
動作限度位置	TTP 最大	29.5mm	39.5mm	41mm	39.5mm	—	—	—

●基準形

フレキシブル・ロッド形 各形式の形WL□は標準形、形WL01□は微小負荷形です。

コイル・スプリング形

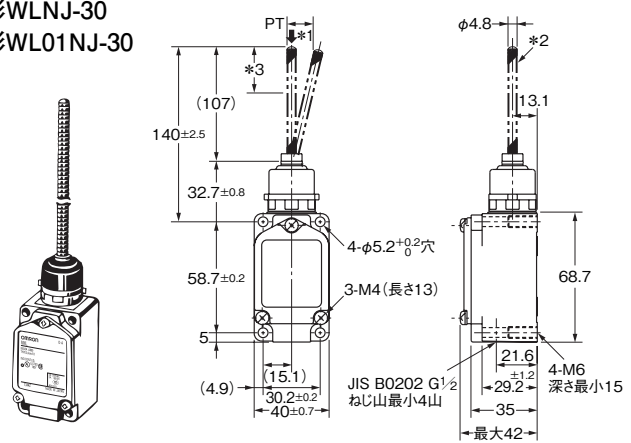
形WLNJ
形WL01NJ



- *1. 軸芯方向↓には操作しないでください。
- *2. ステンレス鋼コイルばね
- *3. 操作体の使用範囲は、スプリング先端からスプリング全長の1/3以内です。

コイル・スプリング形(多重巻)

形WLNJ-30
形WL01NJ-30



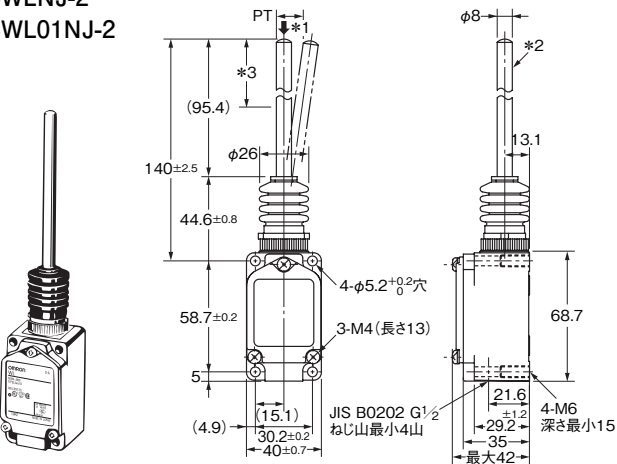
- *1. 軸芯方向↓には操作しないでください。
- *2. ピアノ線コイルばね
- *3. 操作体の使用範囲は、スプリング先端からスプリング全長の1/3以内です。

CADデータ

CADデータ

コイル・スプリング形(樹脂ロッド)

形WLNJ-2
形WL01NJ-2

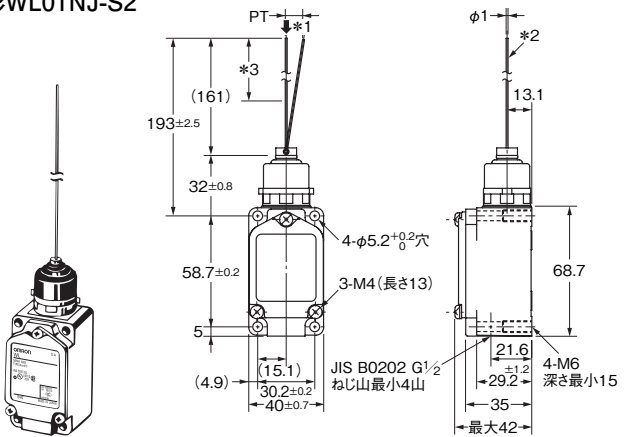


- *1. 軸芯方向↓には操作しないでください。
- *2. ポリアミド樹脂ロッド
- *3. 操作体の使用範囲は、ロッド先端からロッド全長の1/3以内です。

CADデータ

スチールワイヤ形

形WLNJ-S2
形WL01NJ-S2



- *1. 軸芯方向↓には操作しないでください。
- *2. ステンレス鋼ワイヤ
- *3. 操作体の使用範囲は、ワイヤ先端からワイヤ全長の1/3以内です。

CADデータ

注. 各機種の外形寸法図中、指定のない部分の寸法公差は±0.4mmです。

動作特性	形式	形WLNJ * 形WL01NJ *	形WLNJ-30 * 形WL01NJ-30 *	形WLNJ-2 * 形WL01NJ-2 *	形WLNJ-S2 * 形WL01NJ-S2 *
動作に必要な力	OF	最大	1.47N	1.47N	0.28N
動作までの動き	PT	20 ± 10mm	20 ± 10mm	40 ± 20mm	40 ± 20mm

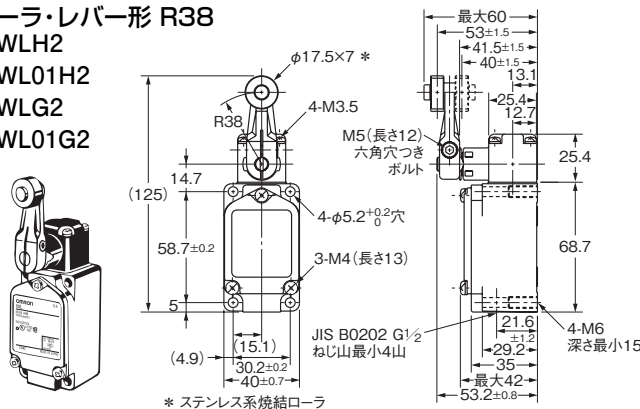
*の機種の場合、スプリングあるいはワイヤ先端での値です。

●オーバトラベル形

一般形、高感度形 各形式の形WL□は標準形、形WL01□は微小負荷形です。

ローラ・レバー形 R38

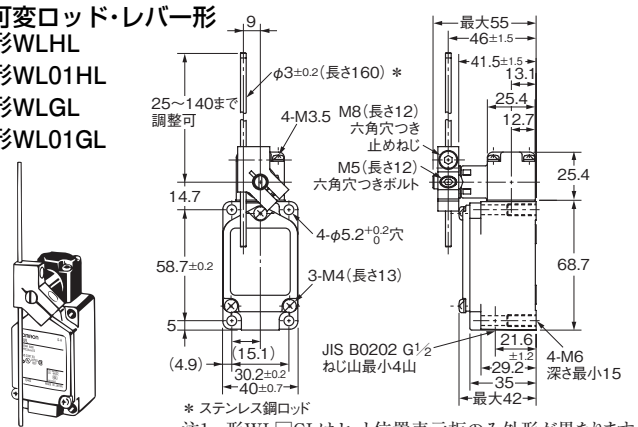
- 形WLH2
- 形WL01H2
- 形WLG2
- 形WL01G2



* ステンレス系統結ローラ
注1. 形WL□G2はセット位置表示板のみ外形が異なります。
注2. 形WLH2の内蔵スイッチは形W-10FB3
注3. 形WLG2の内蔵スイッチは形W-10FB3-8

可変ロッド・レバー形

- 形WLHL
- 形WL01HL
- 形WLGL
- 形WL01GL

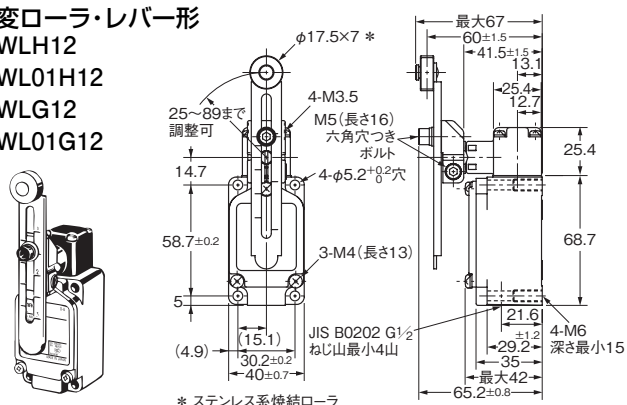


* ステンレス鋼ロッド
注1. 形WL□GLはセット位置表示板のみ外形が異なります。
注2. 形WLHLの内蔵スイッチは形W-10FB3
注3. 形WLGLの内蔵スイッチは形W-10FB3-8

CADデータ

可変ローラ・レバー形

- 形WLH12
- 形WL01H12
- 形WLG12
- 形WL01G12

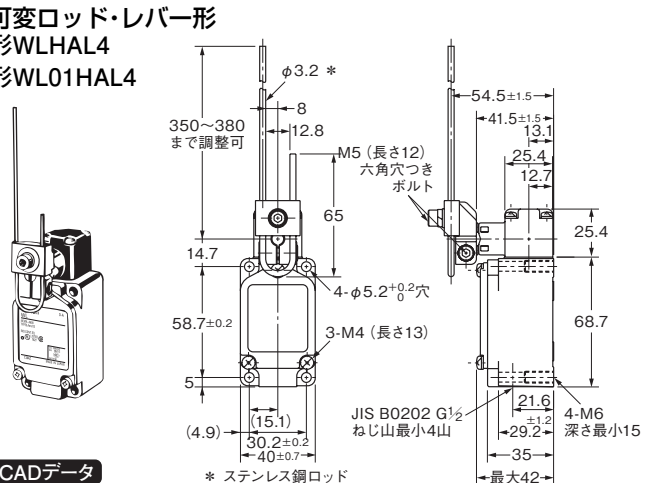


* ステンレス系統結ローラ
注1. 形WL□G12はセット位置表示板のみ外形が異なります。
注2. 形WLH12の内蔵スイッチは形W-10FB3
注3. 形WLG12の内蔵スイッチは形W-10FB3-8

CADデータ

可変ロッド・レバー形

- 形WLHAL4
- 形WL01HAL4

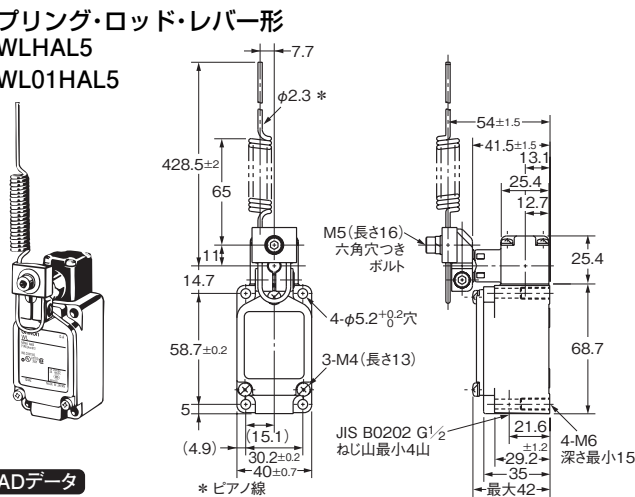


* ステンレス鋼ロッド

CADデータ

スプリング・ロッド・レバー形

- 形WLHAL5
- 形WL01HAL5



* ピアノ線

CADデータ

注. 各機種の外形寸法図中、指定のない部分の寸法公差は±0.4mmです。

形WLH12、形WL01H12のレバーの長さ89mm時のOF、RFの参考値

	形WLH12、形WLA01H12	形WLG12、形WL01G12
OF	4.18N	4.18N
RF	0.42N	0.42N

動作特性	形式	形WLH2 形WL01H2	形WLG2 形WL01G2	形WLH12 *1 形WL01H12 *1	形WLG12 *1 形WL01G12 *1	形WLHL *1 形WL01HL *1	形WLGL *2 形WL01GL *2	形WLHAL4 *3 形WL01HAL4 *3	形WLHAL5 形WL01HAL5
動作に必要な力	OF 最大	9.81N	9.81N	9.81N	9.81N	2.84N	2.84N	0.98N	0.90N
もどりの力	RF 最小	0.98N	0.98N	0.98N	0.98N	0.25N	0.25N	0.15N	0.09N
動作までの動き	PT	15±5°	10° ^{+2°} _{-1°}	15±5°	10° ^{+2°} _{-1°}	15±5°	10° ^{+2°} _{-1°}	15±5°	15±5°
動作後の動き	OT 最小	55°	65°	55°	65°	55°	65°	55°	55°
応差の動き	MD 最大	12°	7°	12°	7°	12°	7°	12°	12°

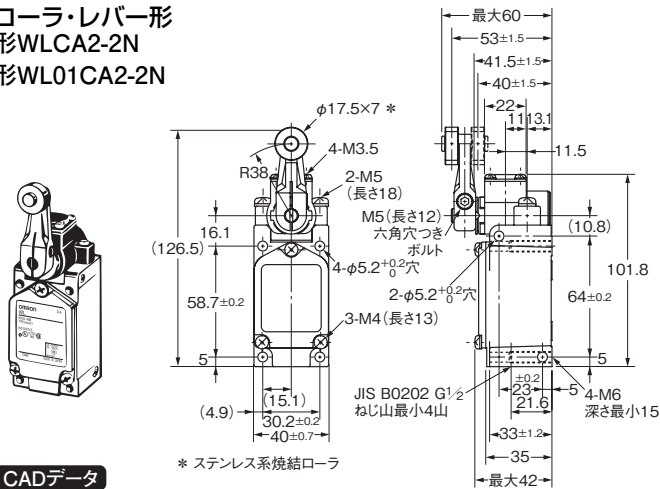
注. 形WLHAL4、形WL01HAL4、形WLHAL5、形WL01HAL5はアクチュエータの自重が大きく、取り付け方向によっては復帰不良になることがありますので、アクチュエータが下向きになるように取りつけてご使用ください。

- *1. 形WLH12、形WL01HL12、形WLG12、形WL01G12の動作特性は、レバーの長さが38mmのときの値です。
- *2. 形WLHL、形WL01HL、形WLGL、形WL01GLの動作特性は、ロッドの長さが140mmのときの値です。
- *3. 形WLHAL4、形WL01HAL4の動作特性は、ロッドの長さが380mmのときの値です。

●オーバトラベル形

90°動作形 各形式の形WL□は標準形、形WL01□は微小負荷形です。

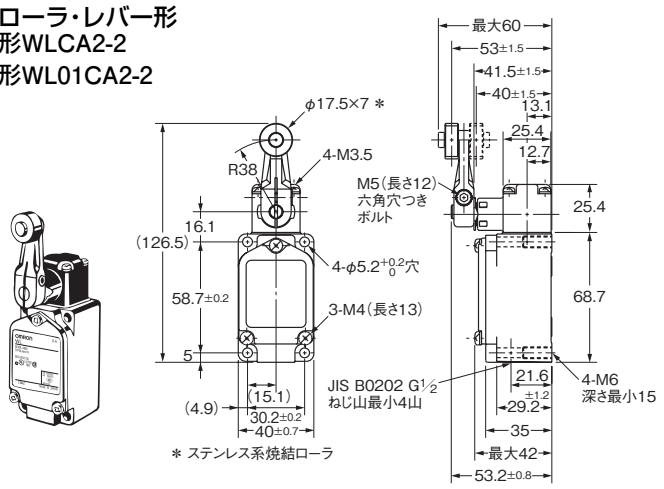
ローラ・レバー形
形WLCA2-2N
形WL01CA2-2N



CADデータ

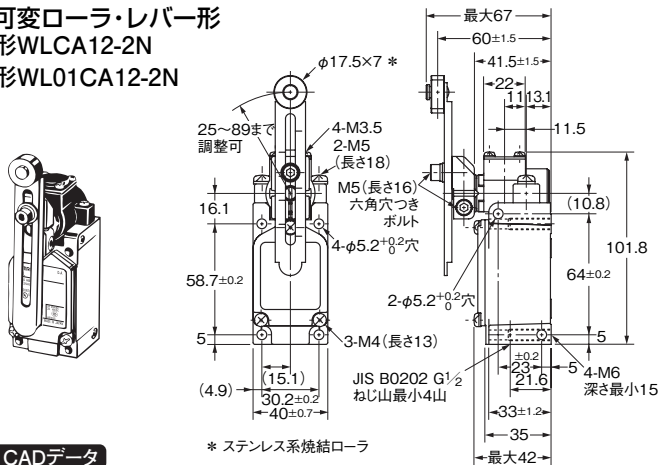
* ステンレス系統結ローラ

ローラ・レバー形
形WLCA2-2
形WL01CA2-2



* ステンレス系統結ローラ

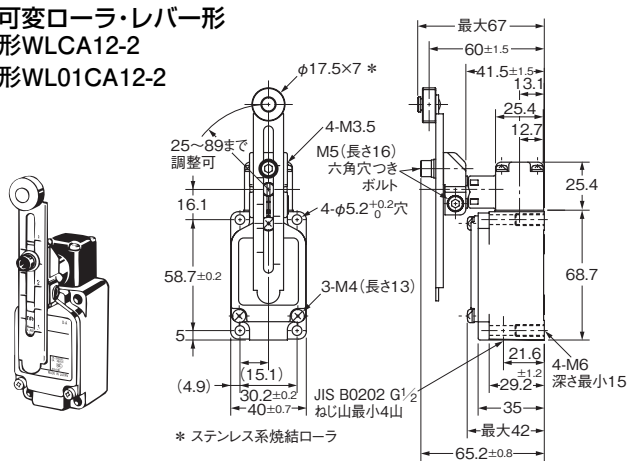
可変ローラ・レバー形
形WLCA12-2N
形WL01CA12-2N



CADデータ

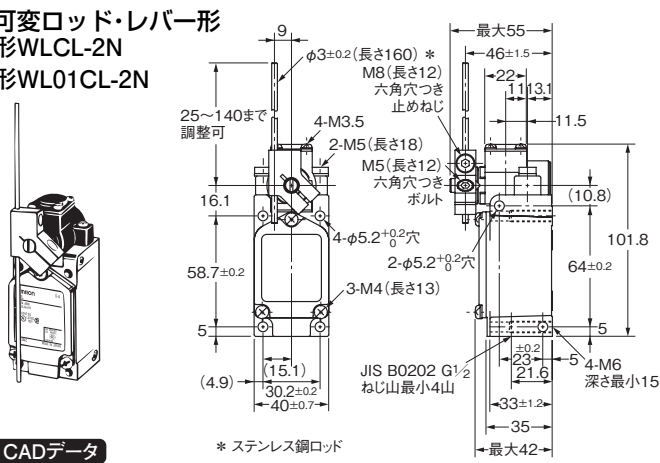
* ステンレス系統結ローラ

可変ローラ・レバー形
形WLCA12-2
形WL01CA12-2



* ステンレス系統結ローラ

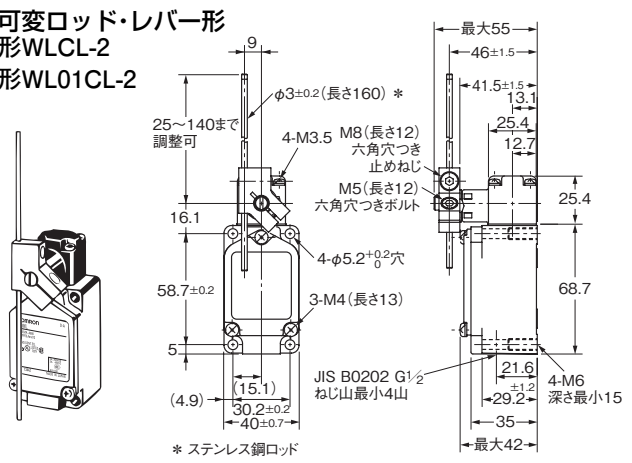
可変ロッド・レバー形
形WLCL-2N
形WL01CL-2N



CADデータ

* ステンレス鋼ロッド

可変ロッド・レバー形
形WLCL-2
形WL01CL-2



* ステンレス鋼ロッド

注. 各機種の外形式図中、指定のない部分の寸法公差は±0.4mmです。

動作特性	形式	形WLCA2-2N	形WLCA12-2N *1	形WLCL-2N *2	形WLCA2-2	形WLCA12-2 *1	形WLCL-2 *2
		形WL01CA2-2N	形WL01CA12-2N *1	形WL01CL-2N *2	形WL01CA2-2	形WL01CA12-2 *1	形WL01CL-2 *2
動作に必要な力	OF	最大 9.61N	9.61N	2.84N	8.83N	8.83N	2.55N
もどりの力	RF	最小 1.18N	1.18N	0.25N	0.49N	0.49N	0.1N
動作までの動き	PT	最大20°	最大20°	最大20°	25° ± 5°	25° ± 5°	25° ± 5°
動作後の動き	OT	最小 70°	70°	60°	60°	60°	60°
応差の動き	MD	最大 10°	10°	10°	16°	16°	16°

*1. 形WLCA12-2-N、形WLCA12-2、形WL01CA12-2-N、形WL01CA12-2の動作特性は、レバーの長さが38mmのときの値です。

*2. 形WLCL-2-N、形WLCL-2、形WL01CL-2-N、形WL01CL-2の動作特性は、ロッドの長さが140mmのときの値です。

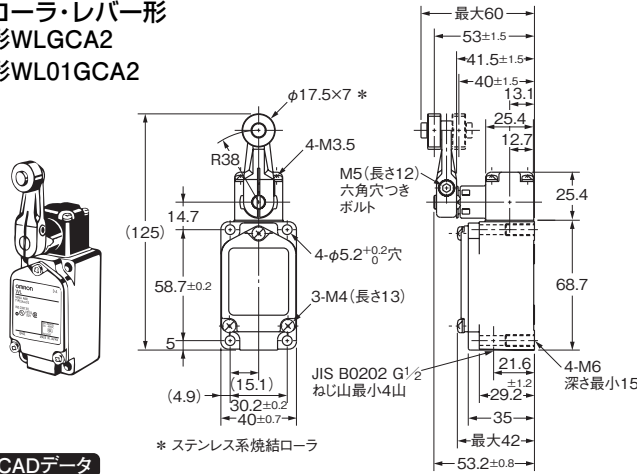
形WLCA12-2N、
形WL01CA12-2Nの
レバーの長さ
89mm時のOF、RFの参考値

	形WLCA12-2N、 形WL01CA12-2N
OF	4.10N
RF	0.50N

●高精度形

各形式の形WL□は標準形、形WL01□は微小負荷形です。

ローラ・レバー形
形WLGCA2
形WL01GCA2



動作特性	形式	形WLGCA2 形WL01GCA2
動作に必要な力	OF 最大	13.34N
もどりの力	RF 最小	1.47N
動作までの動き	PT	5° +2° 0°
動作後の動き	OT 最小	40°
応差の動き	MD 最大	3°

CADデータ

注. 外形寸法図中、指定のない部分の寸法公差は±0.4mmです。

センサI/Oコネクタ形

●直出しコネクタ形/プリワイヤコネクタ形

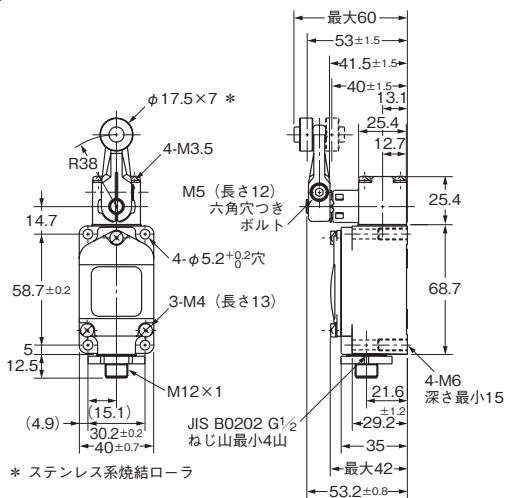
(適用ケーブルについては、17ページを参照ください。)

ローラ・レバー形 各形式の形WL□は標準形、形WL01□は微小負荷形です。

基準形(形WLCA2)、高精度形(形WLGCA2)、

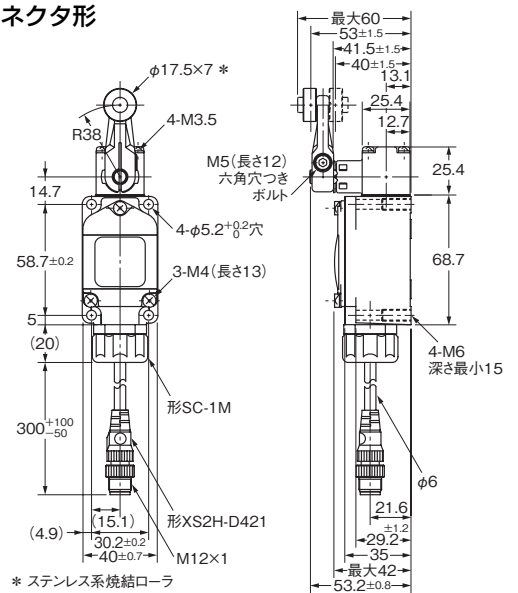
オーボトラベル形一般形(形WLH2)、オーボトラベル形高感度形(形WLG2)

コネクタ形



CADデータ

プリワイヤコネクタ形



CADデータ

注1. 形WLG2形はセット位置表示板のみ外形が異なります。

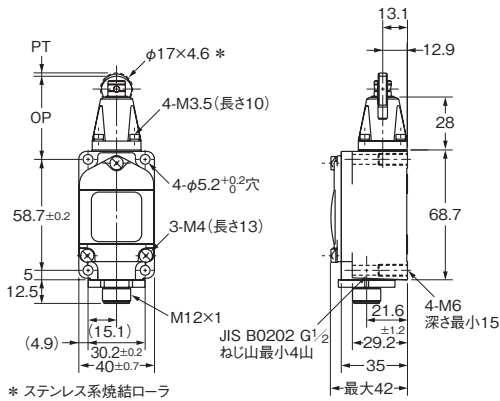
注2. 各機種の外形寸法図中、指定のない部分の寸法公差は±0.4mmです。

注3. 上記の図は動作表示灯つきです。

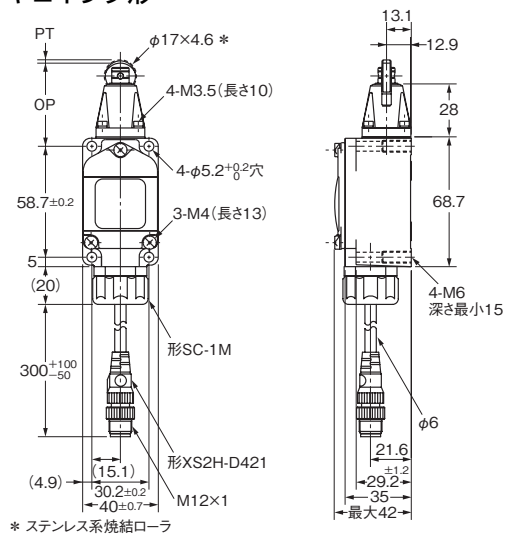
アクチュエータの種類 動作特性	ローラ・レバー形 基準形	ローラ・レバー形 高精度形	ローラ・レバー形 オーボトラベル形一般形	ローラ・レバー形 オーボトラベル形高感度形
動作に必要な力	OF 最大 13.34N	13.34N	9.81N	9.81N
もどりの力	RF 最小 2.23N	1.47N	0.98N	0.98N
動作までの動き	PT 15±5°	5° +2° 0°	15±5°	10° +2° -1°
動作後の動き	OT 最小 30°	40°	55°	65°
応差の動き	MD 最大 12°	3°	12°	7°

トップローラ・プランジャ形(形WLD2)

コネクタ形



ブリワイヤコネクタ形



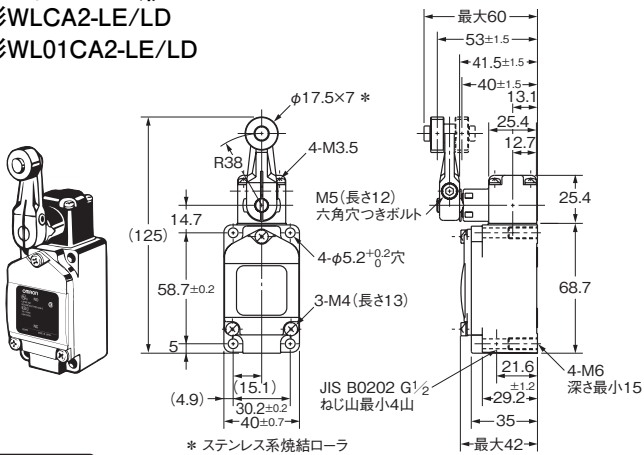
CADデータ

注1. 各機種の外形寸法図中、指定のない部分の寸法公差は±0.4mmです。
注2. 上記の図は動作表示灯つきです。

アクチュエータの種類		トップローラ・プランジャ形
動作に必要な力	OF 最大	26.67N
もどりの力	RF 最小	8.92N
動作までの動き	PT 最大	1.7mm
動作後の動き	OT 最小	5.6mm
応差の動き	MD 最大	1mm
動作位置	OP	44 ± 0.8mm
動作限度位置	TTP 最大	39.5mm

動作表示形

ローラ・レバー形
形WLCA2-LE/LD
形WL01CA2-LE/LD



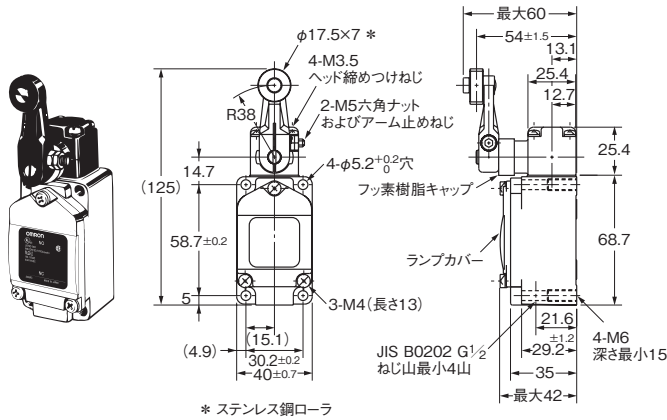
CADデータ

注. 外形寸法図中、指定のない部分の寸法公差は±0.4mmです。

動作特性	形式	
	形WLCA2-LE/LD	形WL01CA2-LE/LD
動作に必要な力	OF 最大	13.34N
もどりの力	RF 最小	2.23N
動作までの動き	PT	15° ± 5°
動作後の動き	OT 最小	30°
応差の動き	MD 最大	12°

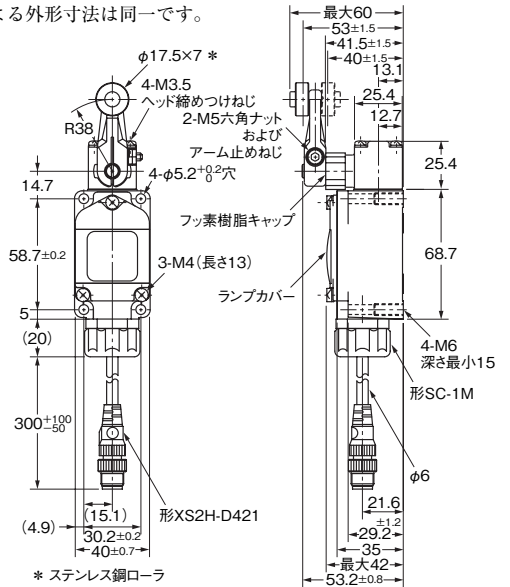
スパッタ対策形

ローラ・レバー形
(ねじ締め端子形)
形WLCA2-□S/形WL01□-□S
形WLH2-□S/形WLG2-□S
形WLGCA2-□S



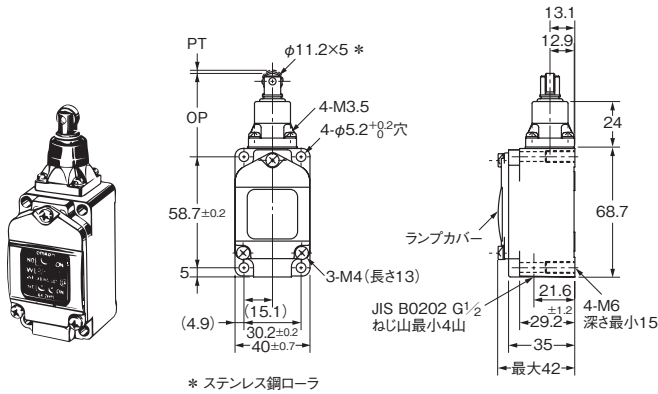
ローラ・レバー形
(プリワイヤコネクタ形)
形WLCA2-□S-M1J*/形WL01□-□S-M1J*
形WLH2-□S-M1J*/形WLG2-□S-M1J*
形WLGCA2-□S-M1J*

*芯線の違いによる外形寸法は同一です。



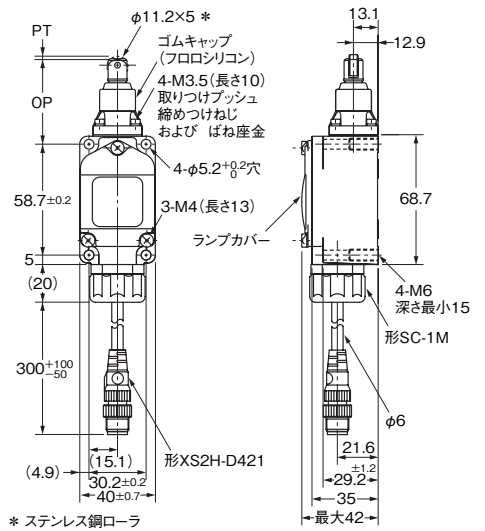
CADデータ

シール・トップローラ・プランジャ形
(ねじ締め端子形)
形WLD28-□S



シール・トップローラ・プランジャ形
(プリワイヤコネクタ形)
形WLD28-□S-M1J*

*芯線の違いによる外形寸法は同一です。



CADデータ

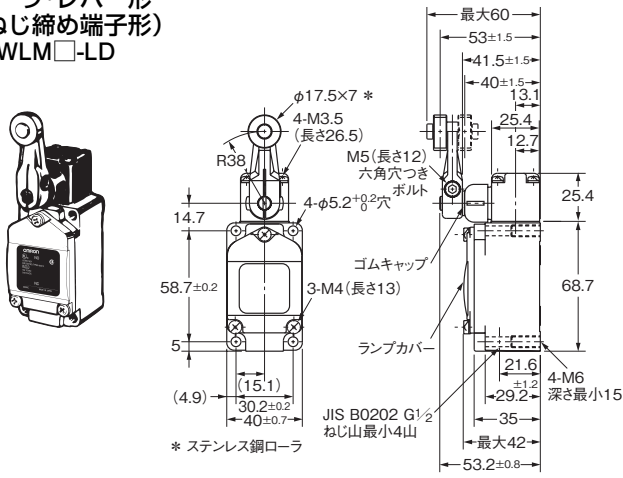
注. 各機種の外形寸法図中、指定のない部分の寸法公差は±0.4mmです。

アクチュエータの種類	ローラ・レバー形					シール・トップローラ・プランジャ形
	基準形	オーバトラベル形		高精度形		
		一般形	高感度形			
動作特性						
動作に必要な力	OF 最大	13.34N	9.81N	9.81N	13.34N	16.67N
もどりの力	RF 最小	2.23N	0.98N	0.98N	1.47N	4.41N
動作までの動き	PT	15° ±5°	15° ±5°	10° ^{+2°} _{-1°}	5° ^{+2°} _{0°}	最大1.7mm
動作後の動き	OT 最小	30°	55°	65°	40°	5.6mm
応差の動き	MD 最大	12°	12°	7°	3°	1mm
動作位置	OP	—	—	—	—	44 ±0.8mm
動作限度位置	TTP 最大	—	—	—	—	39.5mm

長寿命形

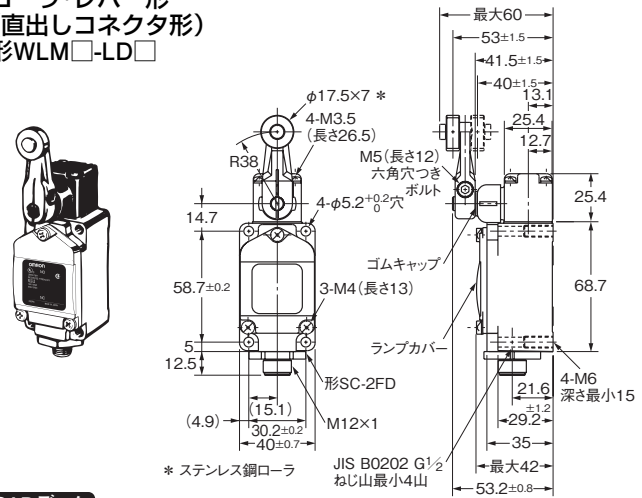
回転レバー形

ローラ・レバー形
(ねじ締め端子形)
形WLM□-LD



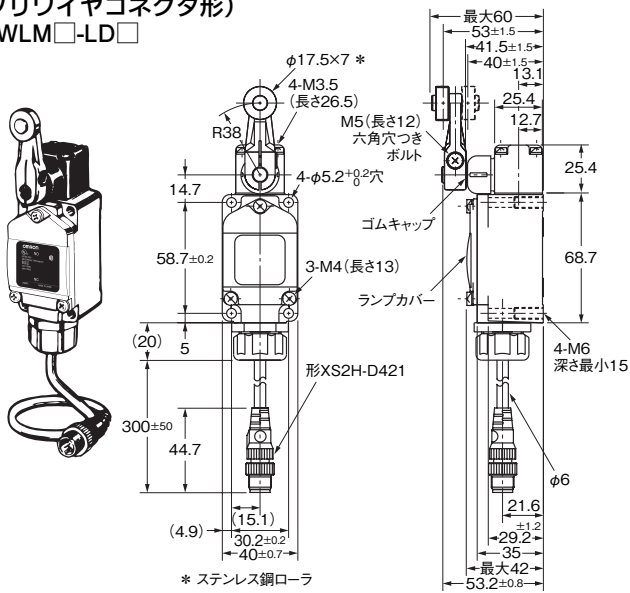
CADデータ

ローラ・レバー形
(直出しコネクタ形)
形WLM□-LD□



CADデータ

ローラ・レバー形
(ブリワイヤコネクタ形)
形WLM□-LD□



CADデータ

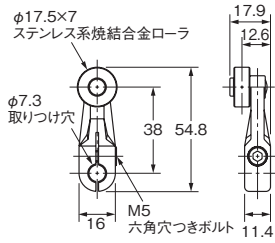
注. 各機種の外形寸法図中、指定のない部分の寸法公差は±0.4mmです。

動作特性	形式	形WLMCA2-LD□ 基準形	形WLMH2-LD□ オーバトラベル形(一般形)	形WLMG2-LD□ オーバトラベル形(高感度形)	形WLMGA2-LD□ 高精度形
動作に必要な力	OF 最大	9.81N	9.81N	9.81N	13.34N
もどりの力	RF 最小	0.98N	0.98N	0.98N	1.47N
動作までの動き	PT	15±5°	15±5°	10° ⁺² ₋₁	5° ⁺² ₀
動作後の動き	OT 最小	30°	55°	65°	40°
応差の動き	MD 最大	12°	12°	7°	3°

●アクチュエータ単品 (○印の機種は標準在庫機種です。無印(受注生産機種)の納期についてはお取引先にお問い合わせてください。)

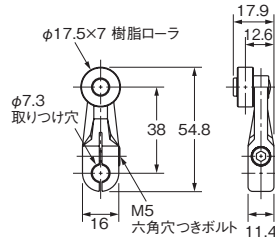
レバー(回転レバー形のみ適用されます。)

◎形WL-1A100
標準レバー

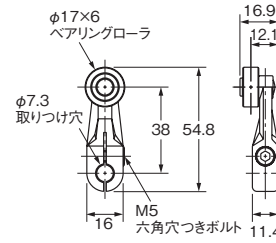


CADデータ

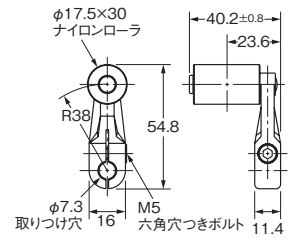
形WL-1A115
樹脂ローラ



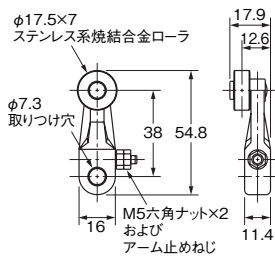
◎形WL-1A400
ベアリングローラ



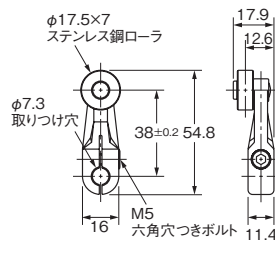
形WL-1A118
ローラ幅30 ナイロンローラ



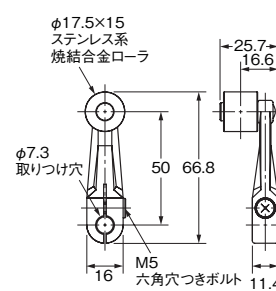
形WL-1A105
ダブルナット締めつけ



形WL-1A103S
スパッタ対策用

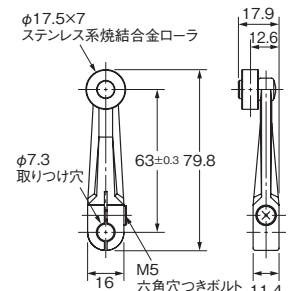


◎形WL-1A200
レバー長さ50、ローラ幅15



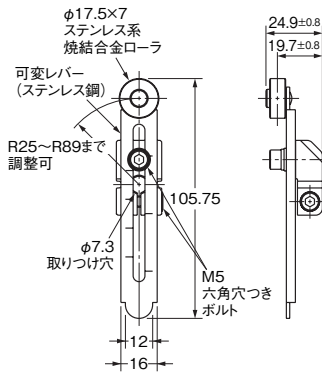
CADデータ

◎形WL-1A300
レバー長さ63



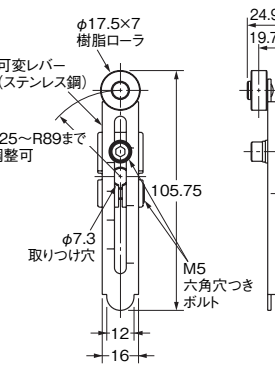
CADデータ

◎形WL-2A100

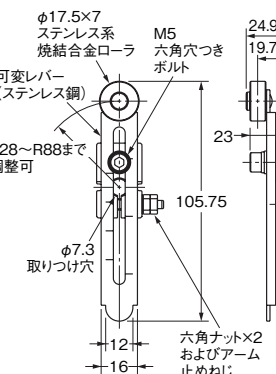


CADデータ

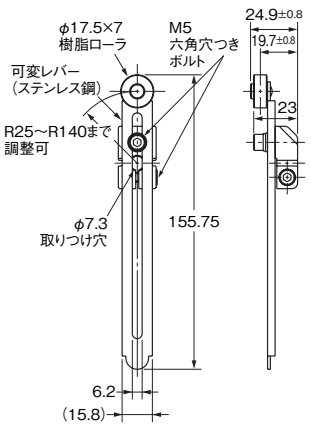
形WL-2A111
樹脂ローラ



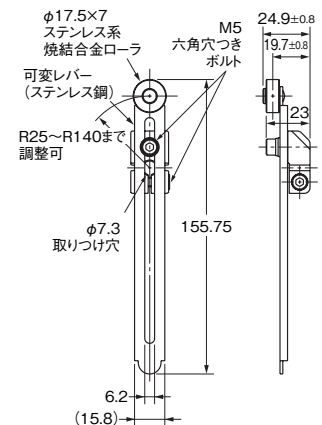
形WL-2A107
ダブルナット締めつけ



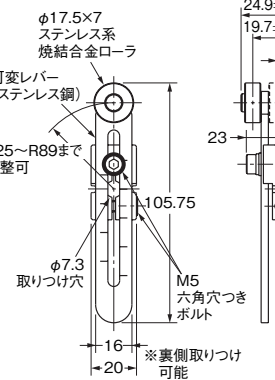
形WL-2A108
樹脂ローラ



◎形WL-2A122

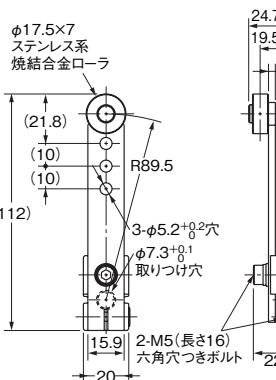


◎形WL-2A106

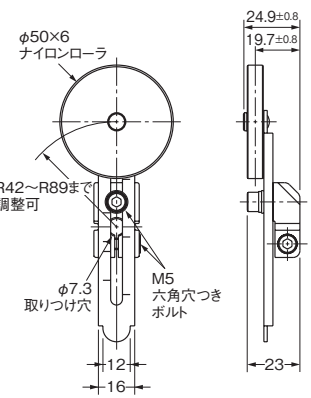


CADデータ

形WL-2A130



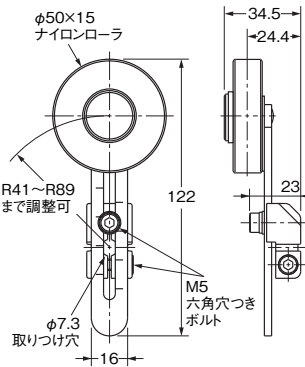
◎形WL-2A104



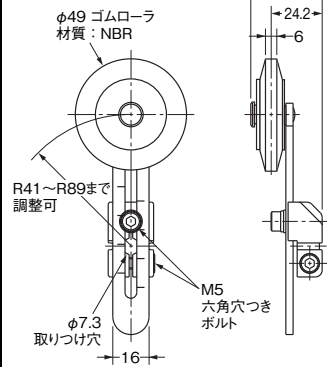
注. 外形寸法図中、指定のない部分の寸法公差は±0.4mmです。

レバー（回転レバー形のみ適用されます。）

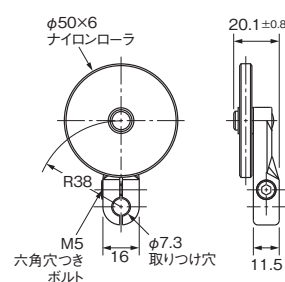
◎形WL-2A110



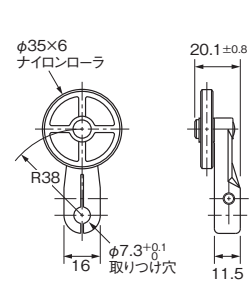
◎形WL-2A105



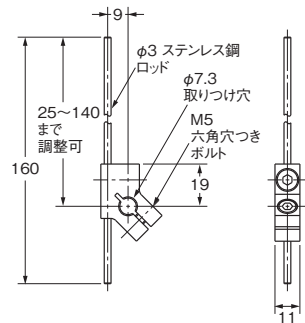
◎形WL-1A106



形WL-1A110

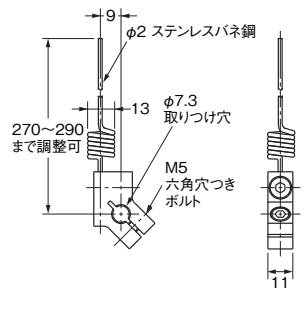


◎形WL-4A100

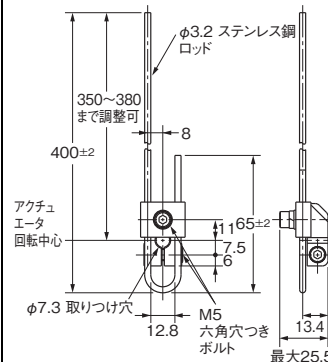


CADデータ

◎形WL-4A201

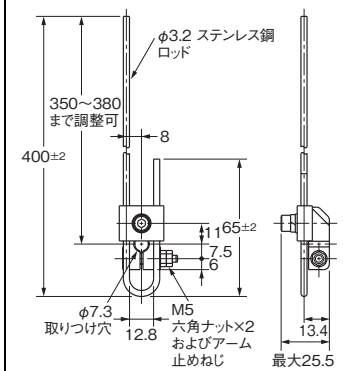


◎形WL-3A100

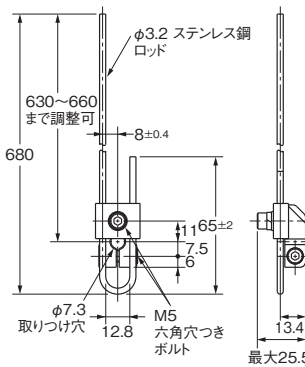


CADデータ

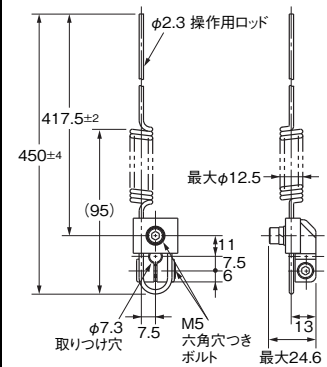
形WL-3A106
ダブルナット締めつけ



◎形WL-3A108

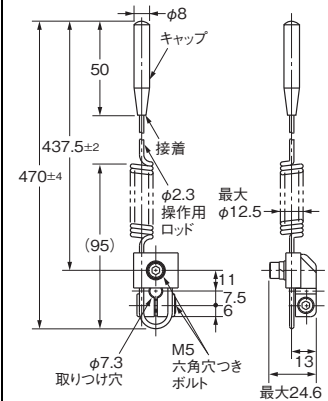


◎形WL-3A200

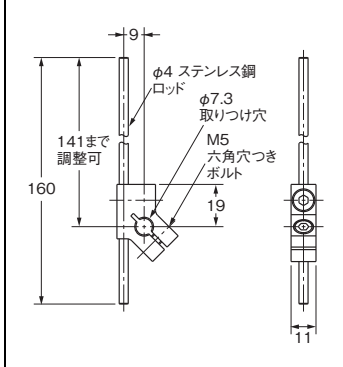


CADデータ

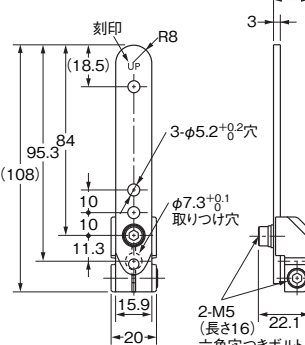
形WL-3A203



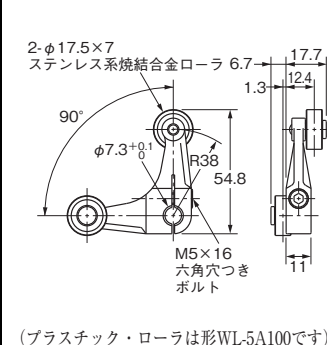
◎形WL-4A112



形WL-2A129

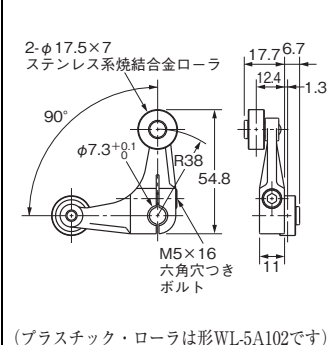


形WL-5A101



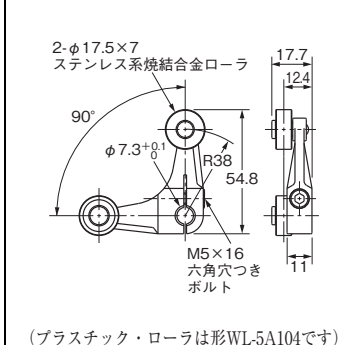
(プラスチック・ローラは形WL-5A100です)

形WL-5A103



(プラスチック・ローラは形WL-5A102です)

形WL-5A105



(プラスチック・ローラは形WL-5A104です)

注1. 外形寸法図中、指定のない部分の寸法公差は±0.4mmです。

注2. 可変ローラ(ロッド)・レバーをご使用の際はレバーを下向きにご使用ください。

また、テレグラフィング(スイッチが慣性でON、OFFを繰り返す現象)の恐れがありますのでご注意ください。

正しくお使いください

●共通の注意事項は、「リミットスイッチ 共通の注意事項」をご覧ください。

安全上の要点

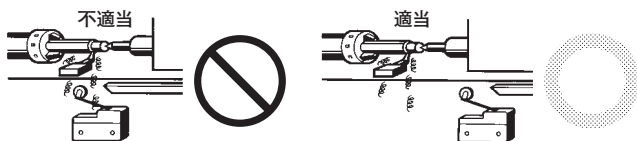
- ・アクチュエータの先端がロッドまたはワイヤ形のものには触らないでください。傷害の恐れがあります。
(該当機種)
スプリング・ロッド・レバー形: 形WLHAL5、形WL01HAL5
スチールワイヤ形 : 形WLNJ-S2、形WL01NJ-S2
- ・回路の短絡によるスイッチの破損を防ぐため定格電流の1.5～2倍のしゃ断電流値のヒューズをスイッチと直列に接続してください。
- ・EN認定定格でご使用の場合は、IEC269適合の10Aヒューズ形gIあるいは形Gをご使用ください。(一般形、スパッタ対策形のみ)

使用上の注意

- ・端子ねじへの配線は、M4用丸形圧着端子をご使用いただき、適正締めつけトルクで締めつけてください。裸線での配線や、不適當な圧着端子での配線、および締めつけトルクがゆるい場合、短絡や漏電・焼損の原因になる場合があります。
- ・内部配線作業時には短絡・漏電・焼損等の原因となりますので、スイッチ内に油水や有害ガス、切粉などが入らないよう保護をお願いします。
- ・コネクタ選定不適當や、処理不適切(組みつけ・締めつけ)は誤動作、漏電・焼損などの原因となりますので、説明書をよく読んでご使用ください。
- ・コネクタの選定や処理が適當でも、ケーブル末端とスイッチ内部はつながっています。誤動作、漏電・焼損などの原因となりますので、ケーブル末端から油水や有害ガスが入らないよう保護をお願いします。

●使用環境について

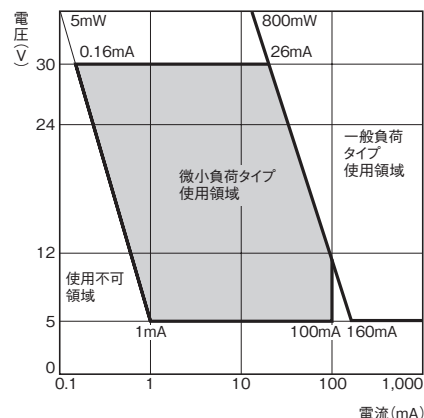
- ・屋外や特殊な切削油・溶剤・薬品などの環境ではシール部材などの劣化がおこる場合があります。必ず、実使用条件で評価を行っていただき、メンテ・交換時期を設定してください。
- ・スイッチは直接、加工屑や塵埃がかからないような位置に取りつけてください。切削屑や泥状物質の堆積からもアクチュエータ、スイッチ本体を保護する必要があります。



- ・スイッチに振動・衝撃が連続的に加わる状態では摩耗粉の発生にともなう接点接触障害や動作不良、耐久性低下などの不具合の原因となります。また過大な振動・衝撃があると接点の誤動作や破損が発生しますので、振動・衝撃が加わらない位置や共振しない方向での取り付けをしてください。
- ・スイッチは有接点であるため、雰囲気中にシリコンガスが存在しますと、アークエネルギーにより接点に酸化ケイ素(SiO₂)が堆積し、接触障害が発生することがあります。スイッチの周囲にシリコンオイル、シリコン充填剤、シリコン電線などのシリコン製品がある場合には、接点保護回路によるアークの抑制やシリコンガス発生源の除去を行ってください。

●微小負荷形での使用について

微小負荷回路の開閉時に一般負荷用のスイッチを用いると、接触不良の原因となります。下図を参照に使用領域の範囲でスイッチをお使いください。なお、微小負荷タイプを下図のエリア内で使用する場合でも、開閉時に突入電流などが発生する負荷の場合は、接点消耗が激しくなり耐久性の低下を生じる原因となりますので、必要により接点保護回路を挿入してください。最小適用負荷は、N水準参考値としています。これは信頼水準60% (λ_{60})での故障水準のレベルを表しています。(JIS C5003)
 $\lambda_{60} = 0.5 \times 10^{-6}$ /回は、信頼水準60%で $\frac{1}{2,000,000}$ 回以下の故障が推定されるということを表しています。



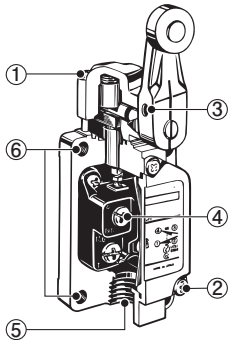
●内蔵スイッチについて

内蔵スイッチの取りはずしや交換はしないでください。内蔵スイッチ位置ずれによる動作不良、絶縁シート(セパレータ)の位置ずれにより、絶縁不良の原因となります。

●適正締めつけトルクについて

- ・ねじのゆるみは早期故障の原因となりますので、各部のねじの適正締めつけトルクで締めつけてください。
- ・特にヘッド方向を変更された場合には、下表の適正締めつけトルクを再度ご確認のうえ、各ねじ均等に締めつけをお願いします。また、異物の侵入などがないようにご注意ください。

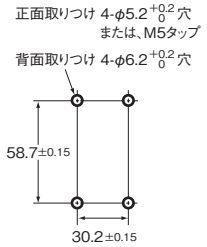
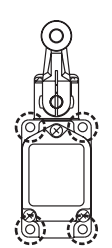
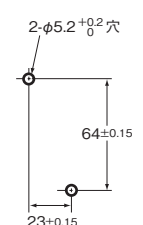
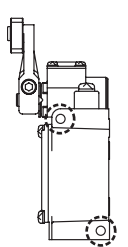
No.	種類	適正締めつけトルク
①	ヘッド取り付けねじ	0.78~0.88N・m
②	カバー取り付けねじ	1.18~1.37N・m
③	六角ボルト (レバー止めねじ)	4.90~5.88N・m
④	端子ねじ	0.59~0.78N・m
⑤	コネクタ	1.77~2.16N・m
⑥	本体取り付けねじ	4.90~5.88N・m



●本体取り付けについて

取り付け寸法については、下記のとおりパネル加工してください。なお、適正締めつけトルクで取り付けてください。

取り付け穴加工寸法

形WL全形式	取り付け箇所
<p>正面取り付け 4-φ5.2^{+0.2}穴 または、M5タップ 背面取り付け 4-φ6.2^{+0.2}穴</p>  <p>正面取り付け/ 背面取り付け</p>	
<p>オーバーtravelタイプ90°動作 形WL□-□□2Nの側面取り付けの場合</p>	<p>取り付け箇所</p>
<p>側面取り付け</p> 	

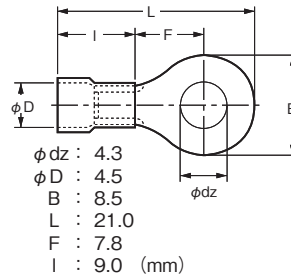
●コネクタについて

コネクタには、簡易形の六角ナットと、形SCコネクタがあります。シール性を確保する場合には、形SCコネクタをご使用ください。(「リミットスイッチ用コネクタ」をご覧ください)(形SC-1M~5M他)

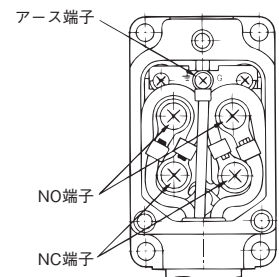
●配線方法について

- ・配線を行う際は、1.25mm²のリード線を使用し、M4用の絶縁被覆つき圧着端子を介して配線を行ってください。

圧着端子外形寸法



配線方法
スイッチボックス部



- ・アース端子は、アース端子つき形式のみ設置されています。

●回転レバー形のセット位置について(一般形、スパッタ対策形のみ)

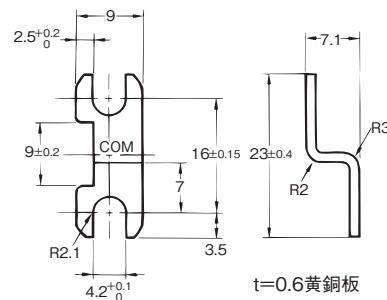
フォーク・レバー・ロック形を除く回転レバー形には、セット位置表示板がついています。(23ページをご覧ください)動作後セット位置表示板の指針が、軸受部の凸部ゾーン内に入るようにセットしてください。

●動作セット位置について(長寿命形のみ)

ヘッド部のゴムキャップにセット位置表示スリットがついています。動作後、セット位置表示スリットを軸受部の蛍光色が見える位置にセットしてください。

●ターミナルプレートについて

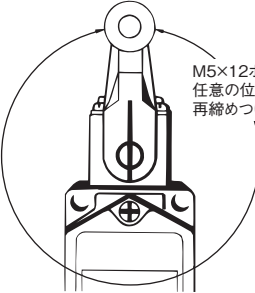
下図のような短絡端子を使用することにより、スイッチを単極双投形とすることもできます。ご注文時の形式は、形WLターミナルプレート(商品コード 形WL-9662F、標準在庫品、標準価格: ¥72)とご指定ください。

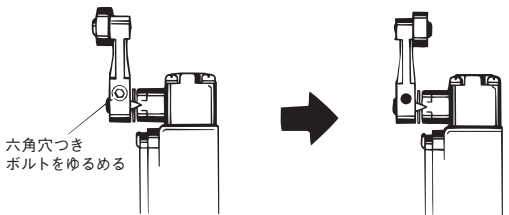
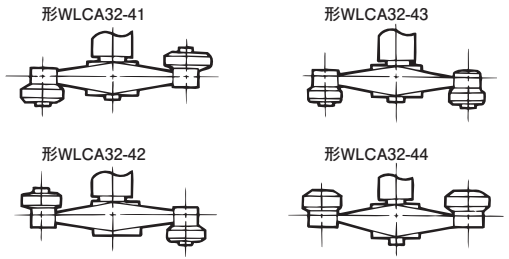
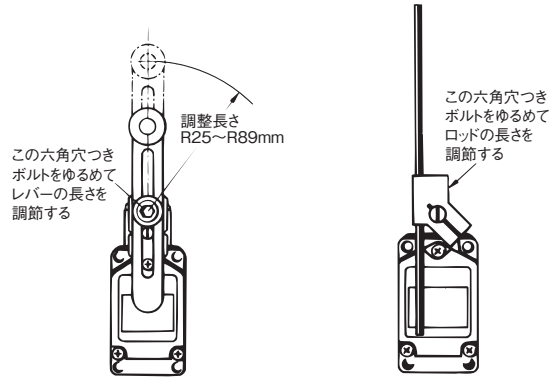


●動作表示灯付きについて

動作表示灯付きリミットスイッチは接点と並列に表示灯が接続されており、接点がOFFの時でも表示灯を通じて漏れ電流が流れます。この漏れ電流によって負荷が誤動作する可能性がありますので、負荷のオフ電流をご確認の上、ご使用ください。

●スイッチのご使用に際して

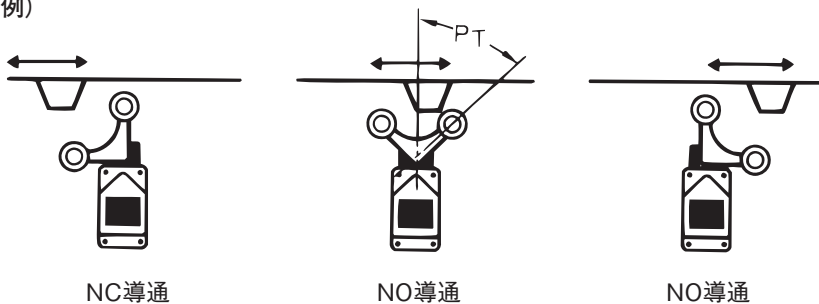
項目	適用機種、適用アクチュエータ	解説
<p>アクチュエータの取り付け位置が変更されます。 アクチュエータ・レバーについている六角穴つきボルトをゆるめ、アクチュエータの位置を360°いずれの位置にもセットすることができます。 なお、動作表示ランプつきの場合、ランプカバーの頂点にアクチュエータ・レバーが接触することがあるため、レバーの回転角、セッティングにご注意ください。前後対称レバーの場合はランプカバーに接触しません(長寿命形は除く)。</p>	<p>ローラ・レバー形 (形WLCA2、形WL01CA2、形WLCA2-2、形WL01CA2-2、形WLH2、形WL01H2、形WLG2、形WL01G2、形WLMCA2□、形WLMH2□、形WLMG2□、形WLMGCA2□) 可変ローラ・レバー形 (形WLCA12、形WL01CA12、形WLCA12-2、形WL01CA12-2、形WLH12、形WL01H12、形WLG12、形WL01G12) 可変ロッド・レバー形 (形WLCL、形WL01CL、形WLCL-2、形WL01CL-2、形WLHL、形WL01HL、形WLGL、形WL01GL)</p>	 <p>M5×12ボルトをゆるめ 任意の位置にセット後、 再締めつけてご使用ください。</p>
<p>ヘッドの方向を変えることができます。 ヘッドの4隅のねじを取りはずすことにより、4方向のうち、どの位置にもセットすることができます。この場合、内部の操作用プランジャも同様に変更してください。(オーバトラベル形の一般形、高感度形のみ操作用プランジャを変更する必要がありません) また、ローラ・プランジャ形は、90°異なった2位置にセットすることができます。 形WLCA2-2N、形WL01CA2-2N形は、前後2方向のみ変更することができます。</p>	<p>ローラ・レバー形 (形WLCA□、形WL01CA□、形WLCA□-2、形WL01CA□-2、形WLGCA□、形WLH□、形WL01H□、形WLG□、形WL01G□、形WLMCA2□、形WLMH2□、形WLMG2□、形WLMGCA2□) 可変ロッド・レバー形 (形WLCL、形WL01CL、形WLCL-2、形WL01CL-2) サイド・プランジャ形 (形WLSD□、形WL01SD□) トップローラ・プランジャ形 (形WLD2、形WL01D2) シール・トップローラ・プランジャ形 (形WLD28、形WL01D28) 注: -RP60シリーズ、-I41シリーズは除く。</p>	 <p>ヘッド ねじをゆるめる</p>
<p>動作方向を変えることができます。 片側動作可能形はヘッドをはずし、操作用プランジャの方向を変えることにより、3種類の動作方向を選択することができます。なお、オーバトラベル形(90°動作形)は、カム・ホルダをコイン、または⊖ドライバでゆるめ、内部に挿入されているカムの方向を変えることにより、3種類の動作方向に変えることができます。 ヘッドの締めつけトルクは0.78~0.88N・mで取りつけてください。</p>	<p>ローラ・レバー形 (形WLCA2、形WL01CA2、形WLGCA2、形WLMGCA2□) 可変ローラ・レバー形 (形WLCA12、形WL01CA12) 可変ロッド・レバー形 (形WLCL、形WL01CL) オーバトラベル形 (形WLCA□-2N、形WL01CA□-2N)</p>	<p>基準形、高精度形の片側動作のやり方 レバーの押し込みが左右どちらでもスイッチの出力が切り替わります。 レバーの押し込みが左か右かどちらかの場合だけスイッチ出力が切り替わります。</p>  <p>動作 動作 不動作 動作 動作 不動作 (両側動作) (時計側動作) (反時計側動作)</p> <p>オーバトラベル形(90°動作形)のカムの取り扱い カム・ホルダを、コインまたは⊖ドライバでゆるめ、内部に挿入されているカムを取り出してください。 必要な動作に応じてカムの方向を変えて挿入してください。</p>  <p>カムと動作の関係(カムは、スイッチ背面より見た図です)</p>  <p>この組み合わせは避けてください。</p>

項目	適用機種、適用アクチュエータ	解説
<p>ローラを内側に取りつけることができます。</p> <p>ローラ・レバーを逆に取りつけることにより、ローラを内側に取りつけることができます。(水平180°の範囲で動作が終了するように設定してください。)</p>	<p>ローラ・レバー形 (形WLCA□、形WL01CA□、形WLH□、形WLCA□-2、形WL01CA□-2、形WLMCA2□、形WLMH2□、形WLMG2□、形WLMGCA2□、形WLG□ ただし、可変ローラ・レバー形を除く) フォーク・レバー・ロック形 (形WLCA32-4□、形WL01CA32-4□)</p>	 <p>六角穴つき ボルトをゆるめる</p>
<p>ローラ位置の選択ができます。</p> <p>フォーク・レバー・ロック形は、ローラの位置により、4種類あります。</p>	<p>フォーク・レバー・ロック形 (形WLCA32-4□、形WL01CA32-4□)</p>	 <p>形WLCA32-41 形WLCA32-43</p> <p>形WLCA32-42 形WLCA32-44</p> <p>フォーク・レバー・ロック形のレバーの動作については下記をご参照ください。</p>
<p>レバー、ロッドの長さを調節することができます。</p> <p>六角穴つきボルトをゆるめることにより、レバーおよびロッドの長さを調整することができます。</p>	<p>可変ローラ・レバー形 (形WLCA12、形WL01CA12など) 可変ロッド・レバー形 (形WLCL、形WL01CLなど)</p>	<p>形WLCA12など</p>  <p>この六角穴つき ボルトをゆるめて レバーの長さを 調節する</p> <p>調整長さ R25~R89mm</p> <p>この六角穴つき ボルトをゆるめて ロッドの長さを 調節する</p>

●フォーク・レバー・ロック形のレバー動作について

フォーク・レバー・ロック形は、ドッグがレバーを押し込み出力を反転させ、ドッグが通りすぎてもその反転させた出力を維持するような機構になっております。
ドッグが反対方向から押し込むと、元の反転前の状態に戻ります。

(例)



オムロン商品ご購入のお客様へ

ご承諾事項

平素はオムロン株式会社(以下「当社」)の商品をご愛用いただき誠にありがとうございます。
「当社商品」のご購入について特別の合意がない場合には、お客様のご購入先にかかわらず、本ご承諾事項記載の条件を適用いたします。
ご承諾のうえご注文ください。

1. 定義

本ご承諾事項中の用語の定義は次のとおりです。

- (1) 「当社商品」: 「当社」のF Aシステム機器、汎用制御機器、センシング機器、電子・機構部品
- (2) 「カタログ等」: 「当社商品」に関する、ベスト制御機器カタログ、電子・機構部品総合カタログ、その他のカタログ、仕様書、取扱説明書、マニュアル等であって電磁的方法で提供されるものを含みます。
- (3) 「利用条件等」: 「カタログ等」に記載の、「当社商品」の利用条件、定格、性能、動作環境、取り扱い方法、利用上の注意、禁止事項その他
- (4) 「お客様用途」: 「当社商品」のお客様におけるご利用方法であって、お客様が製造する部品、電子基板、機器、設備またはシステム等への「当社商品」の組み込み又は利用を含みます。
- (5) 「適合性等」: 「お客様用途」での「当社商品」の(a)適合性、(b)動作、(c)第三者の知的財産の非侵害、(d)法令の遵守および(e)各種規格の遵守

2. 記載事項のご注意

「カタログ等」の記載内容については次の点をご理解ください。

- (1) 定格値および性能値は、単独試験における各条件のもとで得られた値であり、各定格値および性能値の複合条件のもとで得られる値を保証するものではありません。
- (2) 参考データはご参考として提供するもので、その範囲で常に正常に動作することを保証するものではありません。
- (3) 利用事例はご参考ですので、「当社」は「適合性等」について保証いたしかねます。
- (4) 「当社」は、改善や当社都合等により、「当社商品」の生産を中止し、または「当社商品」の仕様を変更することがあります。

3. ご利用にあたってのご注意

ご購入およびご利用に際しては次の点をご理解ください。

- (1) 定格・性能ほか「利用条件等」を遵守しご利用ください。
- (2) お客様ご自身にて「適合性等」をご確認いただき、「当社商品」のご利用の可否をご判断ください。
「当社」は「適合性等」を一切保証いたしかねます。
- (3) 「当社商品」がお客様のシステム全体の中で意図した用途に対して、適切に配電・設置されていることをお客様ご自身で、必ず事前に確認してください。
- (4) 「当社商品」をご使用の際には、()定格および性能に対し余裕のある「当社商品」のご利用、冗長設計などの安全設計、()「当社商品」が故障しても、「お客様用途」の危険を最小にする安全設計、()利用者に危険を知らせるための、安全対策のシステム全体としての構築、()「当社商品」および「お客様用途」の定期的な保守、の各事項を実施してください。

- (5) 「当社商品」は、一般工業製品向けの汎用品として設計製造されています。従いまして、次に掲げる用途での使用は意図しておらず、お客様が「当社商品」をこれらの用途に使用される際には、「当社」は「当社商品」に対して一切保証をいたしません。ただし、次に掲げる用途であっても「当社」の意図した商品用途の場合や特別の合意がある場合は除きます。
 - (a) 高い安全性が必要とされる用途(例: 原子力制御設備、燃焼設備、航空・宇宙設備、鉄道設備、昇降設備、娯楽設備、医用機器、安全装置、その他生命・身体に危険が及ぶ用途)
 - (b) 高い信頼性が必要な用途(例: ガス・水道・電気等の供給システム、24時間連続運転システム、決済システムほか権利・財産を取扱う用途など)
 - (c) 厳しい条件または環境での用途(例: 屋外に設置する設備、化学的汚染を被る設備、電磁的妨害を被る設備、振動・衝撃を受ける設備など)
 - (d) 「カタログ等」に記載のない条件や環境での用途
- (6) 上記3.(5)(a)から(d)に記載されている他、「本カタログ等記載の商品」は自動車(二輪車含む。以下同じ)向けではありません。自動車に搭載する用途には利用しないで下さい。自動車搭載用商品については当社営業担当者にご相談ください。

4. 保証条件

「当社商品」の保証条件は次のとおりです。

- (1) 保証期間 ご購入後1年間といたします。
(ただし「カタログ等」に別途記載がある場合を除きます。)
- (2) 保証内容 故障した「当社商品」について、以下のいずれかを「当社」の任意の判断で実施します。
 - (a) 当社保守サービス拠点における故障した「当社商品」の無償修理
(ただし、電子・機構部品については、修理対応は行いません。)
 - (b) 故障した「当社商品」と同数の代替品の無償提供
- (3) 保証対象外 故障の原因が次のいずれかに該当する場合は、保証いたしません。
 - (a) 「当社商品」本来の使い方以外のご利用
 - (b) 「利用条件等」から外れたご利用
 - (c) 本ご承諾事項3. ご利用にあたってのご注意に反するご利用
 - (d) 「当社」以外による改造、修理による場合
 - (e) 「当社」以外の者によるソフトウェアプログラムによる場合
 - (f) 「当社」からの出荷時の科学・技術の水準では予見できなかった原因
 - (g) 上記のほか「当社」または「当社商品」以外の原因(天災等の不可抗力を含む)

5. 責任の制限

本ご承諾事項に記載の保証が、「当社商品」に関する保証のすべてです。

「当社商品」に関連して生じた損害について、「当社」および「当社商品」の販売店は責任を負いません。

6. 輸出管理

「当社商品」または技術資料を、輸出または非居住者に提供する場合、安全保障貿易管理に関する日本および関係各国の法令・規制を遵守ください。お客様が法令・規則に違反する場合には、「当社商品」または技術資料をご提供できない場合があります。

本誌には主に機種のご選定に必要な内容を掲載し、ご使用上の注意事項等は掲載しておりません。

ご使用上の注意事項等、ご使用の際に必要な内容については、必ずユーザーズマニュアルをお読みください。

本製品の内外、外国為替及び外国貿易法に定める輸出許可、承認対象貨物(又は技術)に該当するものを輸出(又は非居住者に提供)する場合は同法に基づく輸出許可、承認(又は役務取引許可)が必要です。

オムロン株式会社 インダストリアルオートメーションビジネスカンパニー

製品に関するお問い合わせ先

お客様相談室

フリーダイヤル **0120-919-066**

携帯電話・PHS・IPなどではご利用いただけませんので、下記の電話番号へおかけください。

電話 **055-982-5015**(通話料がかかります)

営業時間: 8:00 ~ 21:00

営業日: 365日

FAXやWebページでもお問い合わせいただけます。

FAX 055-982-5051 / www.fa.omron.co.jp

その他のお問い合わせ先

納期・価格・サンプル・仕様書は貴社のお取引先、または貴社担当オムロン販売員にご相談ください。
オムロン制御機器販売店やオムロン販売拠点は、Webページでご案内しています。

オムロン制御機器の最新情報をご覧いただけます。

www.fa.omron.co.jp

緊急時のご購入にもご利用ください。