

Capteur photoélectrique de RS PRO

RS code commande : 204-3978, 204-3979

Caractéristiques

- Principe de travail à réflexion diffuse
- Excellentes performances anti-
- Haute précision de



Les produits homologués par RS vous apportent des pièces de qualité professionnelle dans toutes les catégories de produits. Notre gamme de produits a été testée par des ingénieurs et fournit une qualité comparable aux plus grandes marques sans avoir à payer un prix élevé.

Description de la référence

Référence	Distance de détection	Source lumineuse	Sortie	Connexion
204-3978	100 cm (ajustable)	LED infrarouge (880 nm)	NPN NO+NF	Câble PVC de 2 m
204-3979	100 cm (ajustable)	LED infrarouge (880 nm)	PNP NO+NF	Câble PVC de 2 m

Caractéristiques générales

Type de détection	Capteur de réflexion diffuse
Distance nominale	100 cm ajustable
Cible standard	Taux de réflexion de carte blanche 90 %
Cible détectée	Objet opaque
Précision de répétition [R]	≤5%
Temps de réponse	≤8.2ms
Indicateur de sortie	LED jaune
Température ambiante	-15 à 55 °C.
Humidité ambiante	35...85 % HR (sans condensation)

Spécifications électriques

Tension d'alimentation de fonctionnement	10...30 V c.c.
Consommation de courant	≤25mA
Tension résiduelle	≤2.5V
Courant de charge	≤200mA
Hystérésis	≤3...20%
Protection contre les inversions de polarité	Oui
Protection contre les surcharges	Oui
Protection contre les courts-circuits	Oui
Résistance à la tension	1000V/AC 50/60Hz 60s
Résistance d'isolation	≥50MΩ(500VDC)
Résistance aux vibrations	10...50Hz (0.5mm)

Spécifications mécaniques

Type de corps	Cylindrique
Type de montage	Ecrou à vis
Matériau du boîtier	PBT
Dimensions	M30*62mm
Poids	215g

Capteurs

Catégorie de protection

Indice IP	IP67
-----------	------

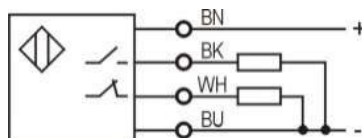
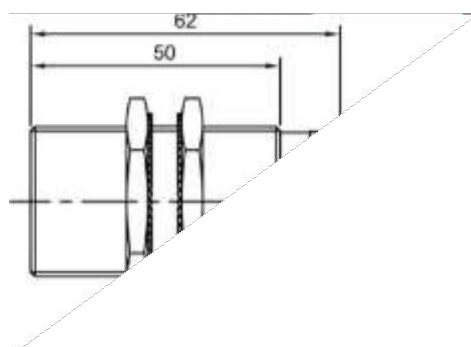
Informations supplémentaires

Numéro de tarif personnalisé/code HS	903180
--------------------------------------	--------

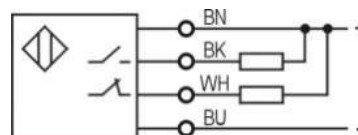
Homologations

Conformité/certifications	CE
---------------------------	----

Dimensions et câblage



PNP NO+NF



NPN NO+NF