

UMSTBVK 2,5/ 7-GF-5,08 - DIN导轨连接器



1787979

<https://www.phoenixcontact.com/cn/products/1787979>

请注意，本PDF文档中所示数据均生成自在线目录。完整数据请见用户文档。我们的一般下载使用条款已生效。



DIN导轨连接器，额定横截面: 2.5 mm²，颜色: 绿色，额定电流: 12 A，额定电压(III/2): 320 V，触点表面: Sn，触点类型: 针式插头，电位数: 7，行数: 1，位数: 7，连接量: 7，产品系列: UMSTBVK 2,5/-GF，针距: 5.08 mm，接线方式: 带压片的螺钉连接，螺钉头规格: L开槽，导线/PCB连接方向: 0°，每个电势的焊针数量: 1，插拔系统: COMBICON MSTB 2,5，针式连接器样式对齐: 标准，互锁: 螺钉锁紧，安装方式: 螺钉法兰，包装类型: 纸箱包装

优势

- 直插式连接器，带有通用安装脚，可安装在NS 32或NS 35 DIN导轨上
- 可与MSTB 2,5系列连接器组合使用
- 螺栓法兰保证高度的机械稳定性
- 通用型连接方式，可在全球范围内使用

商业数据

订货号	1787979
包装单位	50 pc
最小订货量	50 pc
销售关键代码	AACMFD
产品关键代码	AACMFD
目录页面	页码361 (C-1-2013)
GTIN	4017918043032
单件重量 (含包装)	25.78 g
单件重量 (不含包装)	24.161 g
原产地	PL

1787979

<https://www.phoenixcontact.com/cn/products/1787979>

技术数据

产品属性

产品类型	DIN导轨连接器
产品系列	UMSTBVK 2,5/..-GF
产品线	COMBICON Connectors M
类型	DIN导轨安装
位数	7
针距	5.08 mm
连接量	7
行数	1
电位数目	7
安装法兰	螺钉法兰
每个电位的焊针	1

电气特性

特性

额定电流 I_N	12 A
额定电压 U_N	320 V
接触电阻	2.9 m Ω
额定电压 (III/3)	320 V
额定电涌电压 (III/3)	4 kV
额定电压 (III/2)	320 V
额定电涌电压 (III/2)	4 kV
额定电压 (II/2)	630 V
额定电涌电压 (II/2)	4 kV

连接数据

连接技术

类型	DIN导轨安装
连接器系统	COMBICON MSTB 2,5
额定横截面	2.5 mm ²
触点类型	针式插头

互锁

锁定类型	螺钉锁紧
安装法兰	螺钉法兰
紧固扭矩	0.3 Nm

导线连接

连接方式	带压片的螺钉连接
导线连接方向与拔插方向的夹角	0°
刚性导线横截面	0.2 mm ² ... 2.5 mm ²

UMSTBVK 2,5/ 7-GF-5,08 - DIN导轨连接器



1787979

<https://www.phoenixcontact.com/cn/products/1787979>

柔性导线横截面	0.2 mm ² ... 2.5 mm ²
可连接导线横截面 AWG	24 ... 12
柔性导线横截面，带不含绝缘套管的冷压头	0.25 mm ² ... 2.5 mm ²
柔性导线横截面，带套管，带塑料绝缘套管	0.25 mm ² ... 2.5 mm ²
2根横截面相同的导线，刚性导线	0.2 mm ² ... 1 mm ²
2根横截面相同的导线，柔性导线	0.2 mm ² ... 1.5 mm ²
2根具有相同横截面的导线，柔性，带套管但不带塑料套管	0.25 mm ² ... 1 mm ²
2根具有相同横截面的导线，柔性，带TWIN套管及塑料套管	0.5 mm ² ... 1.5 mm ²
塞规a x b / 直径	2.8 mm x 2.0 mm / 2.4 mm
剥线长度	7 mm
螺钉头驱动方式	开槽 (L)
紧固扭矩	0.5 Nm ... 0.6 Nm

安装

法兰

紧固扭矩	0.3 Nm
------	--------

材料规格

材料数据 - 联系方法

注意事项	符合WEEE/RoHS，根据IEC 60068-2-82/JEDEC JESD 201的要求没有晶须
接触件材料	CU合金
表面特性	镀锡
接线点金属表面 (顶层)	锡 (5 - 7 μm Sn)
接线点金属表面 (中层)	镍 (2 - 3 μm Ni)
触点区域金属表面 (顶层)	锡 (5 - 7 μm Sn)
触点区域金属表面 (中层)	镍 (2 - 3 μm Ni)

材料数据 - 壳体

颜色 (外壳)	绿色 (6021)
绝缘材料	PA
绝缘材料组	I
CTI符合IEC 60112	600
阻燃等级，符合UL 94	V0
符合EN 60695-2-12标准的灼热丝可燃性指数GWFI	850
符合EN 60695-2-13标准的灼热丝起燃性温度GWIT	775
符合EN 60695-10-2标准的球压试验温度	125 °C

说明

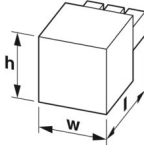
操作注意事项	依据IEC 61984标准，COMBICON连接器不具备开关功能 (COC)。在指定用途中，不得带电或载荷插拔。
--------	--

尺寸

UMSTBVK 2,5/ 7-GF-5,08 - DIN导轨连接器

1787979

<https://www.phoenixcontact.com/cn/products/1787979>

尺寸图	
针距	5.08 mm
宽度 [w]	46.88 mm
高度[h]	34.6 mm
长度[l]	42.5 mm

机械测试

导线损坏和松动测试

规格	IEC 60999-1:1999-11
结果	已通过测试

拉伸测试

规格	IEC 60999-1:1999-11
导线横截面 / 导线类型 / 牵引力设定值 / 实际值	0.14 mm ² / 刚性 / > 10 N
	0.14 mm ² / 柔性 / > 10 N
	2.5 mm ² / 刚性 / > 50 N
	2.5 mm ² / 柔性 / > 50 N

插入/拔出力

结果	已通过测试
周期数	25
每个接线位的插入强度约	8 N
每个接线位的拔出强度约	6 N

扭矩试验

规格	IEC 60999-1:1999-11
----	---------------------

插芯中的触点底座

规格	IEC 60512-15-1:2008-05
插芯触点支架 要求 >20 N	已通过测试

抗擦抹性

规格	IEC 60068-2-70:1995-12
结果	已通过测试

极性保护和编码

规格	IEC 60512-13-5:2006-02
结果	已通过测试

外观检查

规格	IEC 60512-1-1:2002-02
----	-----------------------

UMSTBVK 2,5/ 7-GF-5,08 - DIN导轨连接器



1787979

<https://www.phoenixcontact.com/cn/products/1787979>

结果	已通过测试
尺寸检查	
规格	IEC 60512-1-2:2002-02
结果	已通过测试

电气测试

温度测试 | 测试组C

规格	IEC 60512-5-1:2002-02
已测芯数	20

绝缘电阻

规格	IEC 60512-3-1:2002-02
绝缘电阻, 相邻接线位	> 5 MΩ

电气间隙和爬电距离 |

规格	IEC 60664-1:2007-04
绝缘材料组	I
比较跟踪指标 (IEC 60112)	CTI 600
额定绝缘电压 (III/3)	320 V
额定电涌电压 (III/3)	4 kV
最小电气间隙值 - 不均匀电场 (III/3)	3 mm
最小爬电距离(III/3)	4 mm
额定绝缘电压 (III/2)	320 V
额定电涌电压(III/2)	4 kV
最小电气间隙值 - 不均匀电场 (III/2)	3 mm
最小爬电距离(II/2)	3 mm
额定绝缘电压 (II/2)	630 V
额定过电压 (II/2)	4 kV
最小电气间隙值 - 不均匀电场 (II/2)	3 mm
最小爬电距离(II/2)	3.2 mm

环境和真实条件

振动测试

规格	IEC 60068-2-6:2007-12
频率	10 - 150 - 10 Hz
扫描速率	1倍频程/分钟
振幅	0.35 mm (10 Hz ... 60.1 Hz)
加速度	5g (60.1 Hz ... 150 Hz)
每轴的测试周期	2.5 h
测试方向	X-, Y- 与 Z-轴

耐久性测试

规格	IEC 60512-9-1:2010-03
海平面脉冲耐受电压	4.8 kV

UMSTBVK 2,5/ 7-GF-5,08 - DIN导轨连接器



1787979

<https://www.phoenixcontact.com/cn/products/1787979>

体积电阻 R_1	2.9 m Ω
体积电阻 R_2	2.9 m Ω
插入/拔出周期	25
绝缘电阻, 相邻接线位	> 5 M Ω

气候测试

规格	ISO 6988:1985-02
腐蚀应力	0.2 dm ³ 的SO ₂ 气体通入容量300 dm ³ 的箱体, 温度40°C, 1周期
热应力	100 °C/168 h
大功率频率耐受电压	2.21 kV

环境条件

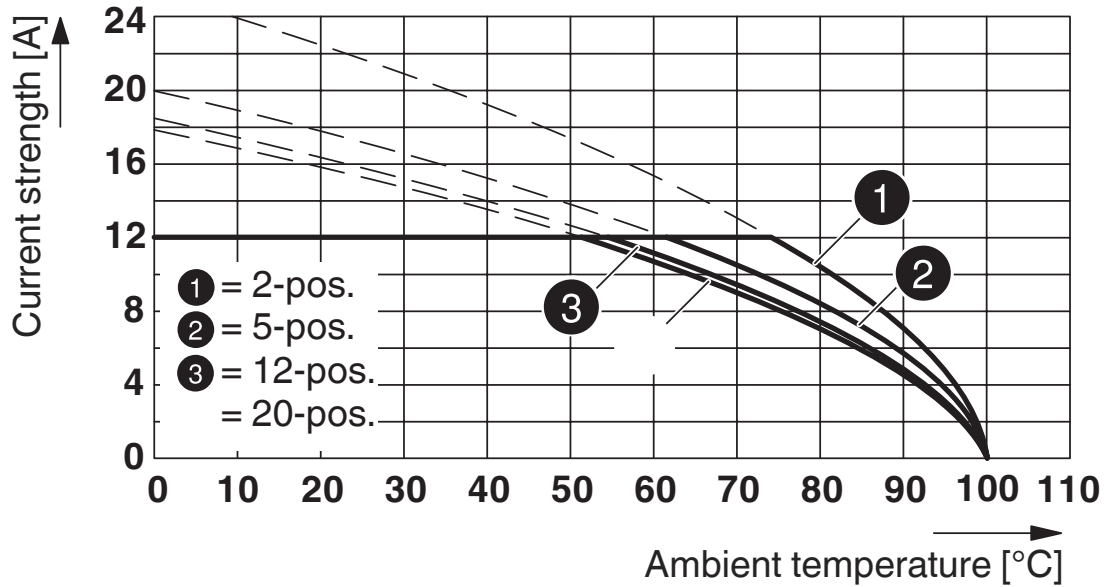
环境温度 (运行)	-40 °C ... 100 °C (取决于衰减曲线)
环境温度 (存放/运输)	-40 °C ... 70 °C
相对湿度 (存放/运输)	30 % ... 70 %
环境温度 (组装)	-5 °C ... 100 °C

包装规格

包装类型	纸箱包装
------	------

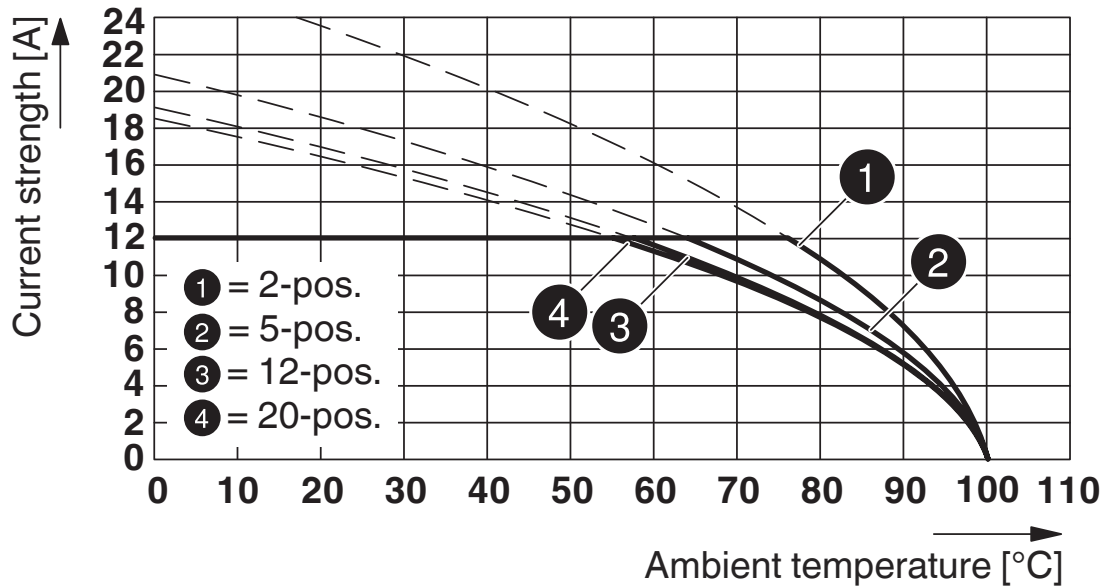
图纸

图表



型号：MVSTBW 2,5/...-STF-5,0 , 与UMSTBVK 2,5/...-GF-5,08

图表

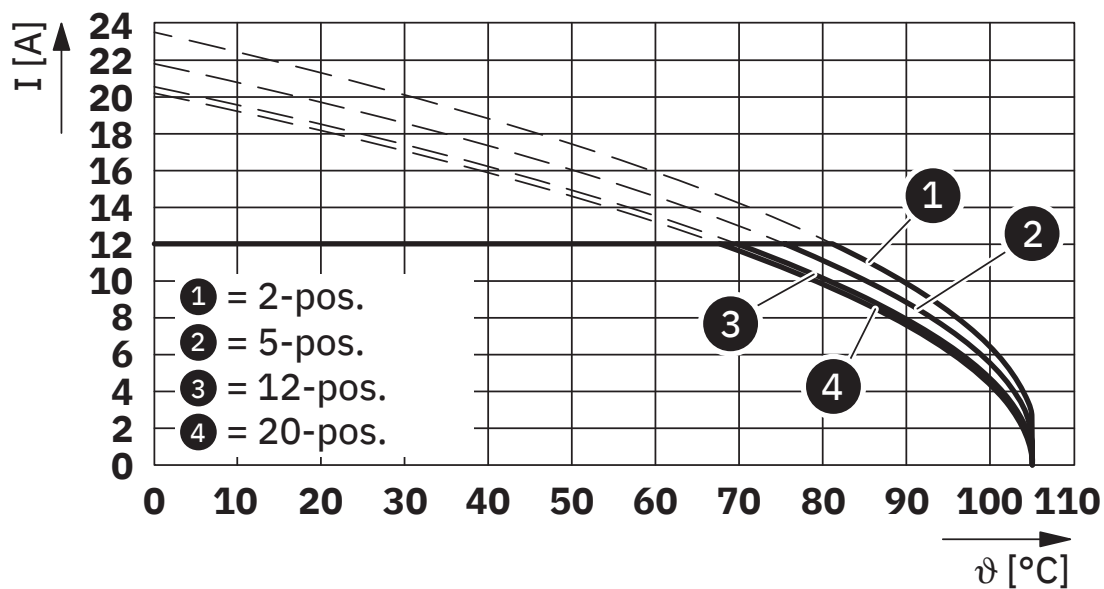


型号：MVSTBR 2,5/...-STF-5,08 , 带UMSTBVK 2,5/...-GF-5,08

1787979

<https://www.phoenixcontact.com/cn/products/1787979>

图表



型号 : MSTB 2,5/...-STF-5,08 , 带UMSTBVK 2,5/...-GF-5,08

UMSTBVK 2,5/ 7-GF-5,08 - DIN导轨连接器



1787979


<https://www.phoenixcontact.com/cn/products/1787979>

认证

To download certificates, visit the product detail page: <https://www.phoenixcontact.com/cn/products/1787979>

 CSA 认证ID: 13631				
	额定电压 U_N	额定电流 I_N	接线容量AWG	接线容量 mm^2
使用组 B				
	300 V	10 A	28 - 12	-
使用组 D				
	300 V	10 A	28 - 12	-

 cULus认证 认证ID: E60425-19931014				
	额定电压 U_N	额定电流 I_N	接线容量AWG	接线容量 mm^2
使用组 B				
	250 V	12 A	30 - 12	-
使用组 D				
	300 V	10 A	30 - 12	-

 VDE绘图认证 认证ID: 40050694				
	额定电压 U_N	额定电流 I_N	接线容量AWG	接线容量 mm^2
	250 V	12 A	-	-

UMSTBVK 2,5/ 7-GF-5,08 - DIN导轨连接器



1787979

<https://www.phoenixcontact.com/cn/products/1787979>

分类

ECLASS

ECLASS-12.0	27141106
ECLASS-13.0	27250117

ETIM

ETIM 9.0	EC000897
----------	----------

UNSPSC

UNSPSC 21.0	39121400
-------------	----------

UMSTBVK 2,5/ 7-GF-5,08 - DIN导轨连接器



1787979

<https://www.phoenixcontact.com/cn/products/1787979>

产品环境合规性

EU RoHS

符合《欧盟RoHS物质指令要求》

是, 无豁免

China RoHS

Environment friendly use period (EFUP)

EFUP-E

没有超过限值的危险物质

EU REACH SVHC

《REACH候选物质注释》(CAS编号)

相关物质重量百分比不超过0.1%

Phoenix Contact 2025 Å© - 保留所有权利

<https://www.phoenixcontact.com>

菲尼克斯(中国)投资有限公司总部
南京市江宁经济开发区菲尼克斯路36号
(江宁236信箱) 邮编: 211100
025-52121888
phoenix@phoenixcontact.com.cn