

# SPT 16/ 1-V-10,0 - Leiterplattenklemme



1735862

<https://www.phoenixcontact.com/de/produkte/1735862>

Bitte beachten Sie, dass die in diesem PDF-Dokument angezeigten Daten aus unserem Online-Katalog generiert wurden. Bitte finden Sie die vollständigen Daten in der Benutzer-Dokumentation. Es gelten unsere Allgemeinen Nutzungsbedingungen für Downloads.



Leiterplattenklemme, Nennstrom: 76 A, Bemessungsspannung (III/2): 1000 V, Nennquerschnitt: 16 mm<sup>2</sup>, Anzahl der Potenziale: 1, Anzahl der Reihen: 1, Polzahl pro Reihe: 1, Artikelfamilie: SPT 16/..-V, Rastermaß: 10 mm, Anschlussart: Push-in-Federanschluss, Montage: Wellenlöten, Anschlussrichtung Leiter/Platine: 90 °, Farbe: grün, Pin-Layout: Lineares Pinning, Pinlänge [P]: 4,1 mm, Anzahl der Lötpins pro Potenzial: 6, Verpackungsart: verpackt im Karton. Die Bemessungsdaten beziehen sich nur auf das entsprechende Bauteil. Die Luft- und Kriechstrecken zu benachbarten Bauteilen müssen den entsprechenden Anwendungsstandards genügen.

## Ihre Vorteile

- Werkzeugloser, zeitsparender Push-in-Anschluss
- Definierte Kontaktkraft stellt eine langzeitstabile Kontaktierung sicher
- Durch fixierten Schraubendreher geöffneter Klemmraum ermöglicht komfortablen Leiteranschluss
- Vertikaler Anschluss ermöglicht die mehrreihige Anordnung auf der Leiterplatte

## Kaufmännische Daten

Artikelnummer	1735862
Verpackungseinheit	50 Stück
Mindestbestellmenge	50 Stück
Verkaufsschlüssel	E1 - Leiterplattenanschl.
Produktschlüssel	AAOBCB
GTIN	4046356179508
Gewicht pro Stück (inklusive Verpackung)	9,514 g
Gewicht pro Stück (exklusive Verpackung)	9,494 g
Zolltarifnummer	85369010
Ursprungsland	BG

## Technische Daten

### Artikeleigenschaften

Produkttyp	Leiterplattenklemme
Produktfamilie	SPT 16/...-V
Produktlinie	COMBICON Terminals XL
Bauform	Leiterplattenklemme anreihbar
Polzahl	1
Rastermaß	10 mm
Anzahl der Anschlüsse	1
Anzahl der Reihen	1
Anzahl der Potenziale	1
Pinlayout	Lineares Pinning
Anzahl Lötpins pro Potenzial	6

### Elektrische Eigenschaften

#### Eigenschaften

Nennstrom $I_N$	76 A
Nennspannung $U_N$	1000 V
Bemessungsspannung (III/3)	1000 V
Bemessungsstoßspannung (III/3)	8 kV
Bemessungsspannung (III/2)	1000 V
Bemessungsstoßspannung (III/2)	8 kV
Bemessungsspannung (II/2)	1000 V
Bemessungsstoßspannung (II/2)	6 kV

### Anschlussdaten

#### Anschlusstechnik

Bauform	Leiterplattenklemme anreihbar
Nennquerschnitt	16 mm <sup>2</sup>

#### Leiteranschluss

Anschlussart	Push-in-Federanschluss
Leiterquerschnitt starr	0,75 mm <sup>2</sup> ... 16 mm <sup>2</sup> (Leiteranschluss bei geöffneter Klemmstelle)
	0,75 mm <sup>2</sup> ... 16 mm <sup>2</sup> (Push-in-Anschluss)
Leiterquerschnitt flexibel	0,75 mm <sup>2</sup> ... 16 mm <sup>2</sup>
Leiterquerschnitt AWG	20 ... 4
Leiterquerschnitt flexibel mit Aderendhülse ohne Kunststoffhülse	0,75 mm <sup>2</sup> ... 16 mm <sup>2</sup>
Leiterquerschnitt flexibel mit Aderendhülse mit Kunststoffhülse	0,75 mm <sup>2</sup> ... 10 mm <sup>2</sup>
2 Leiter gleichen Querschnitts flexibel m. TWIN-Aderendhülse mit Kunststoffhülse	0,75 mm <sup>2</sup> ... 4 mm <sup>2</sup>
Abisolierlänge	18 mm

# SPT 16/ 1-V-10,0 - Leiterplattenklemme

1735862

<https://www.phoenixcontact.com/de/produkte/1735862>

## Montage

Montageart	Wellenlöten
Pinlayout	Lineares Pinning

## Materialangaben

### Materialangaben - Kontakt

Hinweis	WEEE/RoHS konform, whisker-frei nach IEC 60068-2-82/JEDEC JESD 201
Material Kontakt	Cu-Legierung
Oberflächenbeschaffenheit	galvanisch verzinkt
Metalloberfläche Klemmstelle (Deckschicht)	Zinn (10 - 16 µm Sn)
Metalloberfläche Lötbereich (Deckschicht)	Zinn (10 - 16 µm Sn)

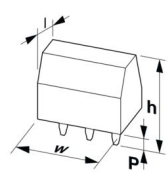
### Materialangaben - Gehäuse

Farbe (Gehäuse)	grün (6021)
Isolierstoff	PA
Isolierstoffgruppe	I
CTI nach IEC 60112	600
Brennbarkeitsklasse nach UL 94	V0
Glühdraht-Entflammbarkeitszahl GWFI nach EN 60695-2-12	850
Glühdraht-Entzündungstemperatur GWIT nach EN 60695-2-13	775
Temperatur der Kugeldruckprüfung nach EN 60695-10-2	125 °C

## Hinweise

Hinweis zum Betrieb	Die einpolige Leiterplattenklemme kann für Spannungen bis 1500 V (DC) und 1000 V (AC) eingesetzt werden. Zu beachten ist dabei die jeweilige Gerätenorm und die entsprechend geforderten Luft- und Kriechstrecken nach dem Einbau
---------------------	---

## Maße

Maßzeichnung	
Rastermaß	10 mm
Breite [w]	11,8 mm
Höhe [h]	35,4 mm
Länge [l]	24,7 mm
Bauhöhe	31,3 mm
Lötstiftlänge [P]	4,1 mm
Stiftabmessungen	1,2 x 1 mm

## Leiterplatten-Design

# SPT 16/ 1-V-10,0 - Leiterplattenklemme



1735862

<https://www.phoenixcontact.com/de/produkte/1735862>

Stiftabstand	15 mm
Bohrlochdurchmesser	1,7 mm

## Mechanische Prüfungen

### Prüfung auf Leiterbeschädigung und Lockerung

Prüfspezifikation	DIN EN 60999-1 (VDE 0609-1):2000-12
Ergebnis	Prüfung bestanden

### Zugprüfung

Prüfspezifikation	DIN EN 60999-1 (VDE 0609-1):2000-12
Leiterquerschnitt/Leiterart/Zugkraft Sollwert/Istwert	0,75 mm <sup>2</sup> / starr / > 30 N
	0,75 mm <sup>2</sup> / flexibel / > 30 N
	16 mm <sup>2</sup> / starr / > 100 N
	16 mm <sup>2</sup> / flexibel / > 100 N

## Elektrische Prüfungen

### Erwärmungsprüfung

Prüfspezifikation	DIN EN IEC 60947-7-4 (VDE 0611-7-4):2019-10
Anforderung Erwärmungsprüfung	Die Summe von Umgebungstemperatur und Erwärmung der Leiterplatten-Anschlussklemme darf die obere Grenztemperatur nicht überschreiten.

### Kurzzeitstromfestigkeit

Prüfspezifikation	DIN EN IEC 60947-7-4 (VDE 0611-7-4):2019-10
-------------------	---

### Isolationswiderstand

Prüfspezifikation	DIN EN 60512-3-1:2003-01
Isolationswiderstand benachbarte Pole	> 5 MΩ

### Luft- und Kriechstrecken |

Prüfspezifikation	DIN EN IEC 60947-7-4 (VDE 0611-7-4):2019-10
Isolierstoffgruppe	I
Kriechstromfestigkeit (DIN EN 60112 (VDE 0303-11))	CTI 600
Bemessungsisolationsspannung (III/3)	1000 V
Bemessungsstoßspannung (III/3)	8 kV
Mindestwert der Luftstrecke - inhomogenes Feld (III/3)	8 mm
Mindestwert der Kriechstrecke (III/3)	12,5 mm
Bemessungsisolationsspannung (III/2)	1000 V
Bemessungsstoßspannung (III/2)	8 kV
Mindestwert der Luftstrecke - inhomogenes Feld (III/2)	8 mm
Mindestwert der Kriechstrecke (III/2)	8 mm
Bemessungsisolationsspannung (II/2)	1000 V
Bemessungsstoßspannung (II/2)	6 kV
Mindestwert der Luftstrecke - inhomogenes Feld (II/2)	5,5 mm
Mindestwert der Kriechstrecke (II/2)	5,5 mm

## Umwelt- und Lebensdauerbedingungen

### Vibrationsprüfung

Prüfspezifikation	DIN EN 60068-2-6:1996-05
Frequenz	10 - 150 - 10 Hz
Sweep-Geschwindigkeit	1 Oktave/min
Amplitude	0,35 mm (10 Hz ... 60,1 Hz)
Beschleunigung	5g (60,1 Hz ... 150 Hz)
Prüfdauer je Achse	2,5 h
Prüfrichtungen	X-, Y- und Z-Achse

### Glühdrahtprüfung

Prüfspezifikation	DIN EN 60695-2-10 (VDE 0471-2-10):2014-04
Temperatur	850 °C
Einwirkdauer	5 s

### Alterung

Prüfspezifikation	DIN EN IEC 60947-7-4 (VDE 0611-7-4):2019-10
-------------------	---

### Umgebungsbedingungen

Umgebungstemperatur (Betrieb)	-40 °C ... 105 °C (In Abhängigkeit der Strombelastbarkeits-/Derating-Kurve)
Umgebungstemperatur (Lagerung/Transport)	-40 °C ... 70 °C
Relative Luftfeuchte (Lagerung/Transport)	30 % ... 70 %
Umgebungstemperatur (Montage)	-5 °C ... 100 °C

## Verpackungsangaben

Verpackungsart	verpackt im Karton
----------------	--------------------

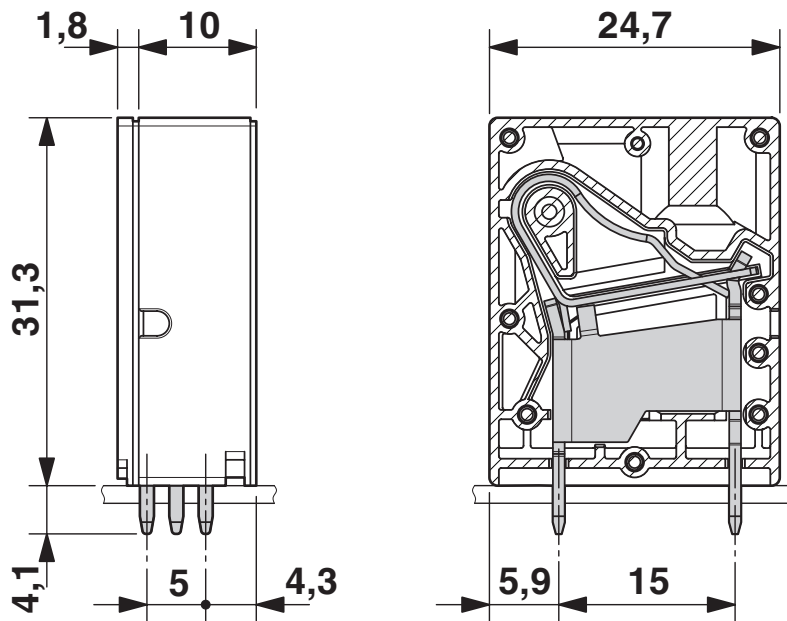
# SPT 16/ 1-V-10,0 - Leiterplattenklemme

1735862

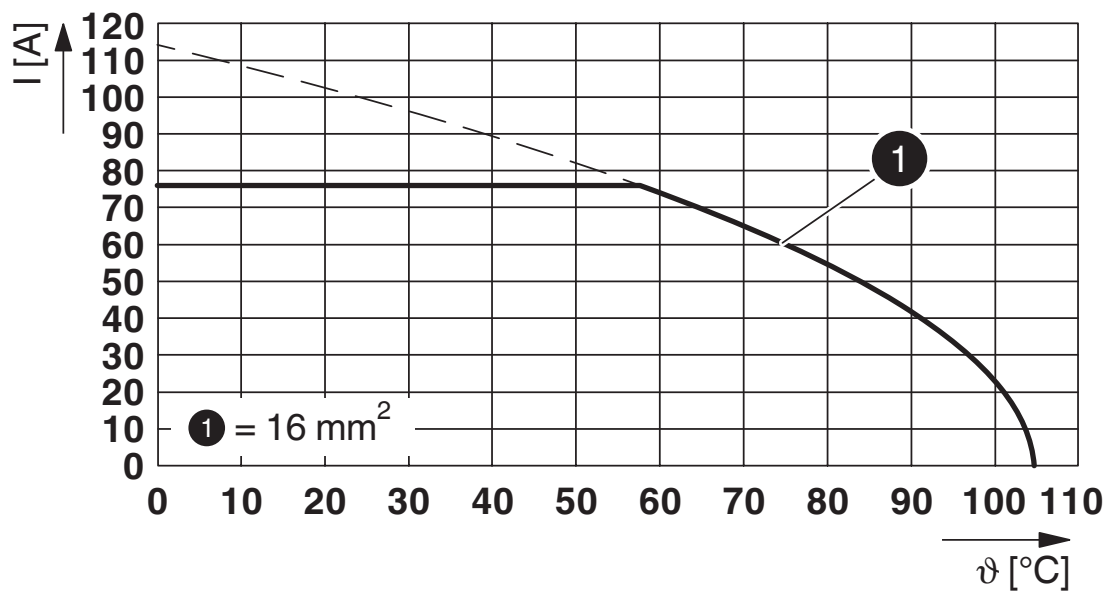
<https://www.phoenixcontact.com/de/produkte/1735862>

## Zeichnungen

Maßzeichnung



Diagramm



Typ: SPT 16/...-V-10,0-ZB

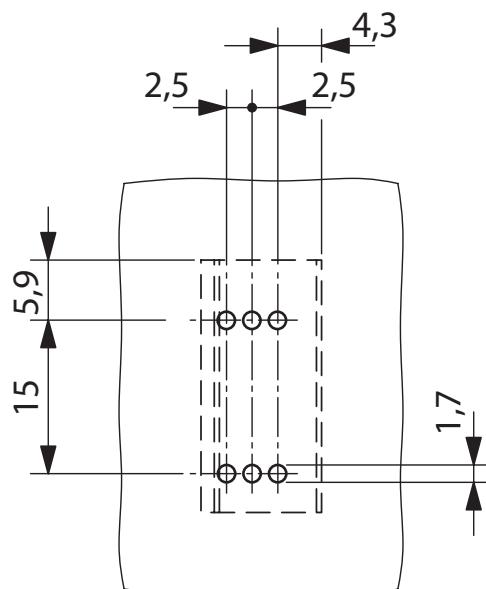
# SPT 16/ 1-V-10,0 - Leiterplattenklemme

1735862

<https://www.phoenixcontact.com/de/produkte/1735862>



Bohrplan/Lötpadgeometrie



# SPT 16/ 1-V-10,0 - Leiterplattenklemme





1735862

<https://www.phoenixcontact.com/de/produkte/1735862>

## Zulassungen

☞ Zum Herunterladen von Zertifikaten besuchen Sie die Produktdetailseite: <https://www.phoenixcontact.com/de/produkte/1735862>

 <b>VDE Zeichengenehmigung</b> Zulassungs-ID: 40042909				
	Nennspannung $U_N$	Nennstrom $I_N$	Querschnitt AWG	Querschnitt $\text{mm}^2$
keine				
	1000 V	76 A	-	0,75 - 16

 <b>cULus Recognized</b> Zulassungs-ID: E60425-20061129				
	Nennspannung $U_N$	Nennstrom $I_N$	Querschnitt AWG	Querschnitt $\text{mm}^2$
B				
	300 V	66 A	20 - 4	-
C				
	150 V	66 A	20 - 4	-
D				
	300 V	10 A	20 - 4	-

# SPT 16/ 1-V-10,0 - Leiterplattenklemme



1735862

<https://www.phoenixcontact.com/de/produkte/1735862>

## Klassifikationen

### ECLASS

ECLASS-13.0	27460101
ECLASS-15.0	27460101

### ETIM

ETIM 9.0	EC002643
----------	----------

### UNSPSC

UNSPSC 21.0	39121400
-------------	----------

# SPT 16/ 1-V-10,0 - Leiterplattenklemme



1735862

<https://www.phoenixcontact.com/de/produkte/1735862>

## Environmental product compliance

### EU RoHS

Erfüllt die Anforderungen nach RoHS-Richtlinie	Ja, Keine Ausnahmeregelungen
--	------------------------------

### China RoHS

Environment friendly use period (EFUP)	EFUP-E
	Keine Gefahrstoffe über den Grenzwerten

### EU REACH SVHC

Hinweis auf REACH-Kandidatenstoff (CAS-Nr.)	Kein Stoff mit einem Massenanteil von mehr als 0,1 %
---	--

### EF3.0 Klimawandel

CO2e kg	0,091 kg CO2e
---------	---------------

Phoenix Contact 2025 © - Alle Rechte vorbehalten  
<https://www.phoenixcontact.com>

PHOENIX CONTACT Deutschland GmbH  
Flachmarktstraße 8  
D-32825 Blomberg  
+49 52 35/3-1 20 00  
[info@phoenixcontact.de](mailto:info@phoenixcontact.de)