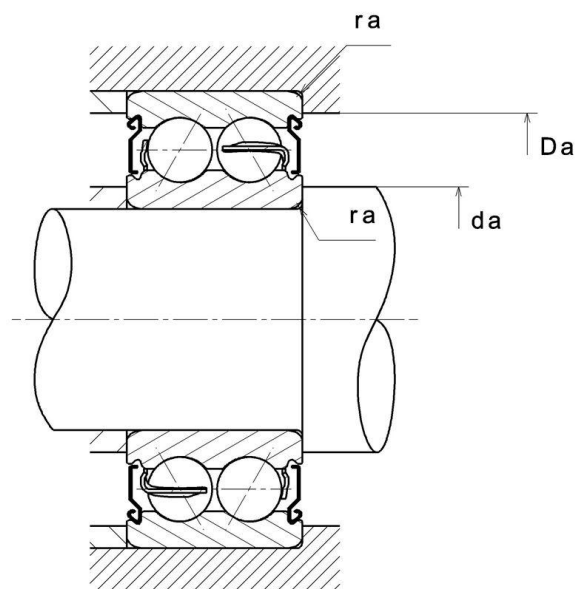
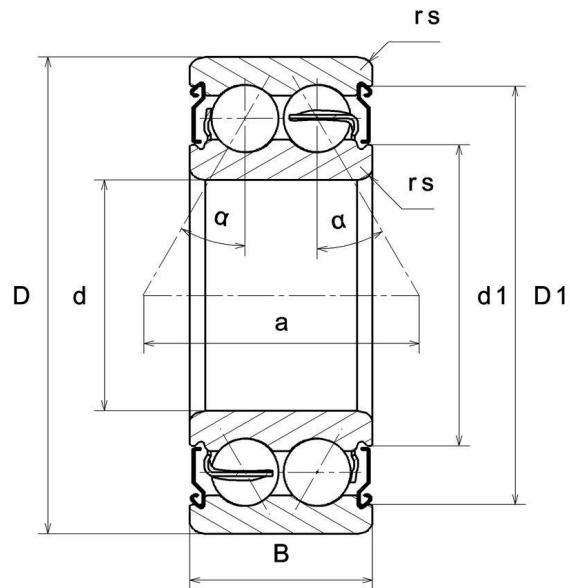


Données techniques

5204SCZZ/5K

Roulements à billes à contact oblique à 2 rangées

VISUEL(S)



5204SCZZ/5K

Roulements à billes à contact oblique à 2 rangées

DEFINITION TECHNIQUE

Marque	NTN
d - Diamètre Intérieur	20 mm
D - Diamètre Extérieur	47 mm
B - Largeur du roulement ou de la bague intérieure	20,6 mm
a - Position Point Application Charges	23 mm
- Angle de contact	25 °
rs - Rayon mini de Raccordement	1 mm
Classe de Jeu Radial	CN
Classe de précision	P0
Masse	0,159 kg

PERFORMANCE PRODUIT

C - Capacité charge dynamique	15900000 mN
C0 - Capacité Charge Statique	10700000 mN
Cu - Charge limite à la fatigue	640000 mN
N lim - Vitesse limite Lubrification huile	54000 °/s
N lim - Vitesse limite Lubrification graisse	60000 °/s
Tmin - Température mini de Fonctionnement	233,15 °K
Tmax - Température max de Fonctionnement	393,15 °K

DIMENSIONS D'INSTALLATION

da min - Diamètre mini épaulement BI	26 mm
da max - Diamètre max épaulement BI	0 mm
Da max - Diamètre max épaulement BE	41 mm
ra max - Rayon max de raccordement arbre & logement	1 mm



NTN Europe

1 rue des Usines · BP 2017 · 74010 Annecy Cedex · France · Tel. +33 (0)4 50 65 30 00
S.A. au capital de 322 639 919 € · RCS ANNECY B 325 821 072 · Id. Fiscale : FR 48 325 821 072
SIRET 325 821 072 00015 · Code APE 2815 Z · Code NACE 28.15

5204SCZZ/5K

Roulements à billes à contact oblique à 2 rangées



NTN Europe

1 rue des Usines · BP 2017 · 74010 Annecy Cedex · France · Tel. +33 (0)4 50 65 30 00
S.A. au capital de 322 639 919 € · RCS ANNECY B 325 821 072 · Id. Fiscale : FR 48 325 821 072
SIRET 325 821 072 00015 · Code APE 2815 Z · Code NACE 28.15