

特点

- 耐用 Durable design
- 性能可靠
- 轻型、采用紧凑型节省空间的高密度设计
- 坚固的铝外壳、可提供额外强度和 emi / rfi 屏蔽
- 接口密封将触点彼此隔离
- 镀金引脚和插座触点
- 预端接 18 英寸引线

RS Pro 小组安装 d-sub 连接器 插头

RS 号: 452-984



RS 认证产品为您提供所有产品类别的专业品质部件。我们的产品系列经过工程师测试、提供与领先品牌相当的质量、而无需支付高昂的价格。

产品说明

RS PRO 耐用的高密度、高性能 Micro-D D-Sub 连接器，设计用于恶劣和苛刻的环境。此连接器的金属外壳提供 EMI 和 RFI 屏蔽。这款 d-sub 还具有接口密封，可保护触点，以防止受潮。这款 D-sub 连接器采用紧凑型设计，触点节距仅为 1.27mm，这意味着它非常适合在需要保持最小重量和空间的应用中使用。

一般规格

联系人数量	51
性别	公
身体方向	直向
安装类型	面板安装
d 连接器	微型 d
子壳体大小	B
终止方法	焊接
外壳材料	铝
触点材料	铜合金
触点镀层	金
应用	网络和通信设备；数据处理设备；传感器和数据记录仪；工业和医疗设备；便携式发电设备；飞机和航天器应用
物料易燃性等级	UL94 V-0

电气规格

额定电流	3.0A
额定电压	250V
触点电阻	最大 8 毫欧姆
介电耐压	600Vac 交流 / 有效值 60Hz

机械规格

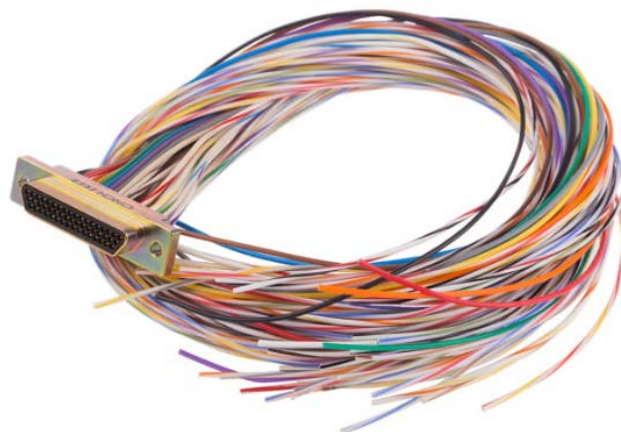
深度	10.31mm
触点尺寸	0.127. μ
最大配合力	14.47kg
最小拔出力	0.72kg
个人联系人	6 盎司 (170.40 克) 最大插入量; 0.5 盎司 (14.20 g) 最低退出

操作环境规格

最高工作温度	+135°C
最低工作温度	-55°C

认证

合规性 / 认证	UL94V-0
----------	---------

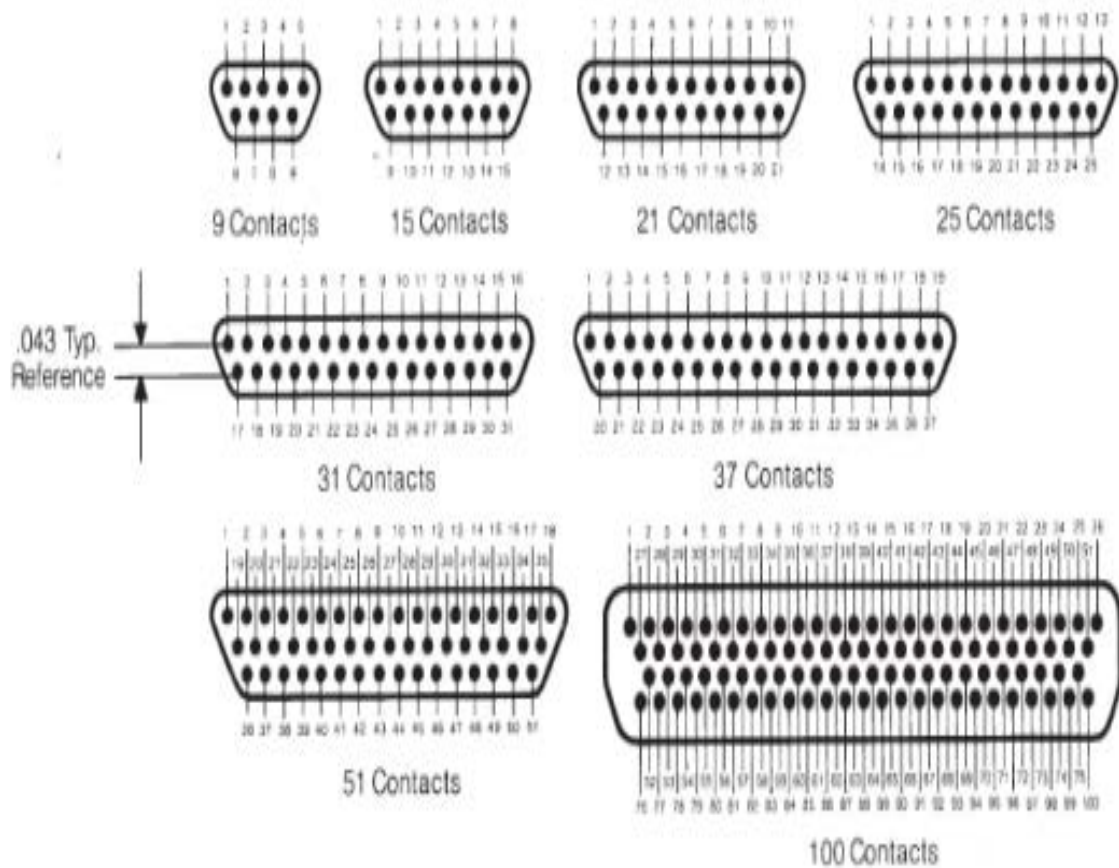


No. of Contacts	Maximum Mating Force		Minimum Unmating Force	
	Lb.	Kg	Lb.	Kg
9	5.63	2.56	.28	.13
15	9.38	4.26	.47	.21
21	13.13	5.96	.66	.30
25	15.63	7.10	.78	.35
31	19.38	8.80	.97	.44
37	23.13	10.50	1.16	.53
51	31.88	14.47	1.59	.72
100	62.50	28.38	3.13	1.42

Contact Arrangements

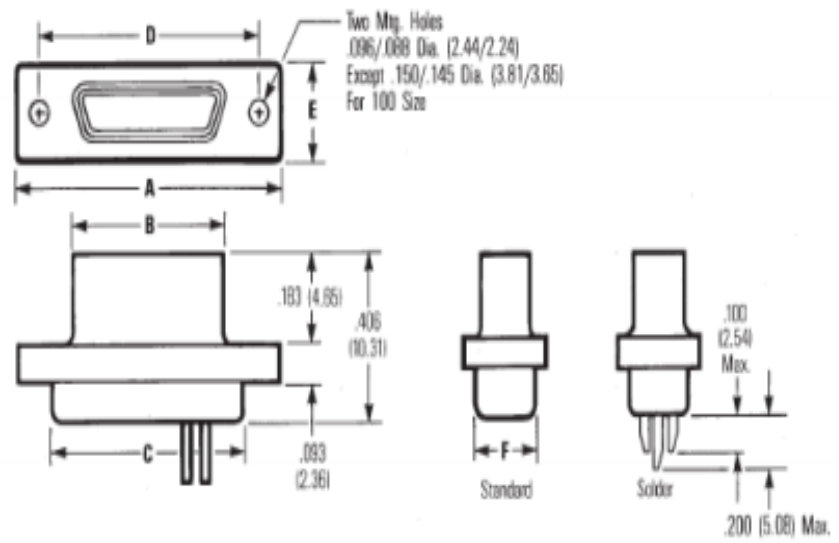
(Face view of pin insert)

(Use reverse order for socket side)

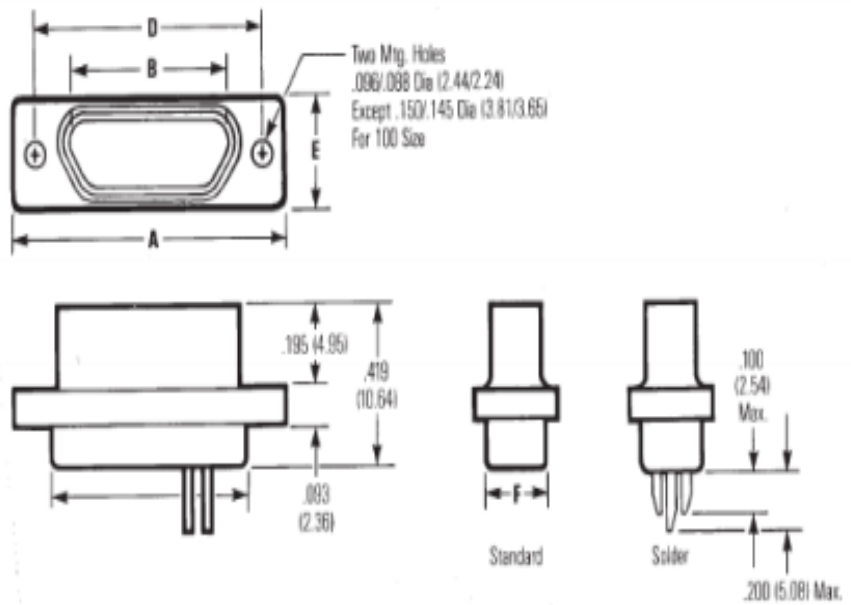


Connector Dimensions - Metal Shell

Plug

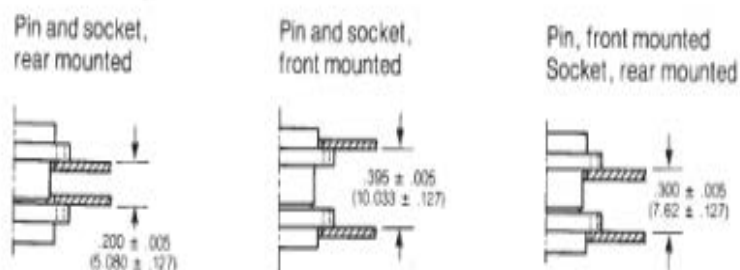


Socket

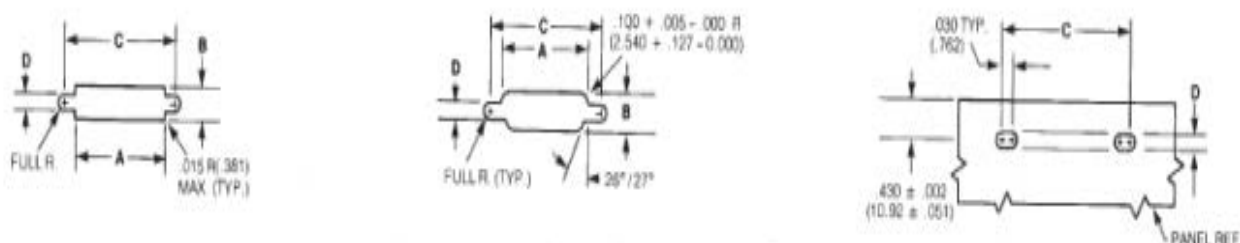


No. of Contacts	A		B Max.		C +.010 (.254) -.018 (.457)		D		E		F Max.	
	±.010 (.254)						±.005 (.127)		±.010 (.254)			
	in	mm	in	mm	in	mm	in	mm	in	mm	in	mm
9 Plug	.775	19.68	.333	8.46	.390	9.91	.565	14.35	.298	7.57	.270	6.86
9 Socket	.775	19.68	.396	10.06	.390	9.91	.565	14.35	.298	7.57	.270	6.86
15 Plug	.925	23.50	.483	12.27	.540	13.72	.715	18.16	.298	7.57	.270	6.86
15 Socket	.925	23.50	.546	13.87	.540	13.72	.715	18.16	.298	7.57	.270	6.86
21 Plug	1.075	27.30	.633	16.08	.690	17.53	.865	21.97	.298	7.57	.270	6.86
21 Socket	1.075	27.30	.696	17.68	.690	17.53	.865	21.97	.298	7.57	.270	6.86
25 Plug	1.175	29.84	.733	18.62	.790	20.07	.965	24.51	.298	7.57	.270	6.86
25 Socket	1.175	29.84	.796	20.22	.790	20.07	.965	24.51	.298	7.57	.270	6.86
31 Plug	1.325	33.66	.883	21.16	.940	23.88	1.115	28.32	.298	7.57	.270	6.86
31 Socket	1.325	33.66	.946	24.03	.940	23.88	1.115	28.32	.298	7.57	.270	6.86
37 Plug	1.475	37.46	1.033	26.24	1.090	27.69	1.265	32.13	.298	7.57	.270	6.86
37 Socket	1.475	37.46	1.096	27.84	1.090	27.69	1.265	32.13	.298	7.57	.270	6.86
51 Plug	1.425	36.20	.983	24.97	1.040	26.42	1.215	30.86	.341	8.66	.310	7.87
51 Socket	1.425	36.20	1.046	26.57	1.040	26.42	1.215	30.86	.341	8.66	.310	7.87
100 Plug	2.160	54.86	1.383	35.13	1.432	36.38	1.800	45.71	.384	9.75	.360	9.15
100 Socket	2.160	54.86	1.446	36.73	1.432	36.38	1.800	45.71	.384	9.75	.360	9.15

Panel Mounting Dimensions



Panel Cutout Dimensions



No. of Contacts	Figure Number	A		B		C		D	
		+0.04 -0.00	(.101) (.000)	+0.04 -0.00	(.101) (.000)	+0.05 -0.00	(.127) (.000)	+0.05 -0.00	(.127) (.000)
		in	mm	in	mm	in	mm	in	mm
9	1	.408	10.36	.270	6.86	.570	14.48	-	-
	2	.408	10.36	.256	6.50	.570	14.48	.089	2.26
	3	-	-	-	-	.570	14.48	-	-
15	1	.558	14.17	.270	6.86	.720	18.29	-	-
	2	.558	14.17	.256	6.50	.720	18.29	.089	2.26
	3	-	-	-	-	.720	18.29	-	-
21	1	.708	17.98	.270	6.86	.870	22.10	-	-
	2	.708	17.98	.256	6.50	.870	22.10	.089	2.26
	3	-	-	-	-	.870	22.10	-	-
25	1	.808	20.52	.270	6.86	.970	24.64	-	-
	2	.808	20.52	.256	6.50	.970	24.64	.089	2.26
	3	-	-	-	-	.970	24.64	-	-
31	1	.958	24.33	.270	6.86	1.120	28.45	-	-
	2	.958	24.33	.256	6.50	1.120	28.45	.089	2.26
	3	-	-	-	-	1.120	28.45	-	-
37	1	1.108	28.14	.270	6.86	1.270	32.26	-	-
	2	1.108	28.14	.256	6.50	1.270	32.26	.089	2.26
	3	-	-	-	-	1.270	32.26	-	-
51	1	1.058	26.87	.315	8.00	1.220	30.99	-	-
	2	1.058	26.87	.300	7.62	1.220	30.99	.089	2.26
	3	-	-	-	-	1.220	30.99	-	-
100	1	1.450	36.84	.361	9.17	1.805	45.86	.117	2.97
	2	1.562	39.68	.338	8.58	1.805	45.86	.117	2.97
	3	-	-	-	-	1.805	45.86	.117	2.97