

Unités de commande et de signalisation

Arrêts d'urgence à commande par câble, type XY2 C

Environnement

Conformité aux normes	Produits	XY2 CB : IEC/EN 60947-5-1, CSA C 22-2 n° 14 (sur spécification) XY2 CE, CH : IEC/EN 60947-5-1, EN 418, UL 508 et CSA C 22-2 n° 14 (sur spécification)
	Ensemble machine	XY2 CE, CH, CB : IEC/EN 60204-1, directive machines : 98/37/CE et 91/368/CEE, directive sociale : 89/655/CEE
Certifications de produits	En exécution spéciale	XY2 CB : CSA ~ 600 V heavy duty. XY2 CE : UL-CSA A 300-Q 300. XY2 CH : UL-CSA
Traitement de protection	En exécution normale	Traitement "TC"
	En exécution spéciale	Traitement "TH"
Température de l'air ambiant	Pour fonctionnement	- 25...+ 70 °C
	Pour stockage	- 40...+ 70 °C
Tenue aux vibrations		XY2 CE : 10 gn (de 10...300 Hz) selon IEC/EN 60068-2-6 ; XY2 CH : 10 gn (de 10...150 Hz)
Tenue aux chocs		XY2 CE, CH : 50 gn (durée 11 ms) selon IEC/EN 60068-2-27
Protection contre les chocs électriques		Classe I selon IEC/EN 61140 et NF C 20-030
Degré de protection		XY2 CB : coffret IP 22, boîtier de contact IP 65, selon IEC/EN 60529 et NF C 20-010 XY2 CE, CH : IP 65
Durée de vie mécanique		XY2 CE, CH (Arrêt d'urgence) : 10 000 cycles de manœuvres
Longueur de la zone protégée		XY2 CH : ≤ 15 mètres, XY2 CE : ≤ 50 mètres, XY2 CB : 100 mètres et 200 mètres
Entrées de câble		Voir encombrements page 38145/9.

Caractéristiques des éléments de contact

Caractéristiques assignées d'emploi	AC-15 : A 300 ou Ue = 240 V, Ie = 3 A DC-13 : Q 300 ou Ue = 250 V, Ie = 0,27 A selon IEC/EN 60947-5-1 Annexe A
Courant nominal thermique	10 A
Tension assignée d'isolement	XY2 CE, CH : Ui = 500 V degré de pollution 3 selon IEC/EN 60947-1, Ui = 300 V selon UL 508, CSA C22-2 n° 14 XY2 CB : Ui = 500 V degré de pollution 3 selon IEC/EN 60947-1, Ui = 600 V selon CSA C22-2 n° 14
Tension assignée de tenue aux chocs	XY2 CE, CH : U imp = 6 kV selon IEC/EN 60947-1, IEC/EN 60664
Positivité	Contact à manœuvre positive d'ouverture selon IEC/EN 60947-5-1 chapitre 3
Fonctionnement des contacts	XY2 CB, CE, CH (Arrêt d'urgence) : "O" + "O" ou "O" + "F" à action dépendante
Résistance entre bornes	≤ 25 mΩ selon NF C 93-050 méthode A ou IEC/EN 60255-7 catégorie 3
Marquage des bornes	Selon CENELEC EN 50013
Tension d'utilisation	~ 24...380 V
Protection contre les courts-circuits	XY2 CB, CE, CH : cartouche fusible 10 A type gG (gl) selon IEC/EN 60269

Puissances assignées d'emploi (Durabilité électrique)

Fréquence : 3600 cycles de manœuvres/heure
Facteur de marche : 0,5

XY2 CB
Selon IEC/EN 60947-5-1 annexe C
Catégories d'emploi AC-15 et DC-13

Courant alternatif ~ 50...60 Hz
Puissances coupées en VA (1)

Circuit selfique				
Tension V	24	48	127	220
VA	250	250	500	500

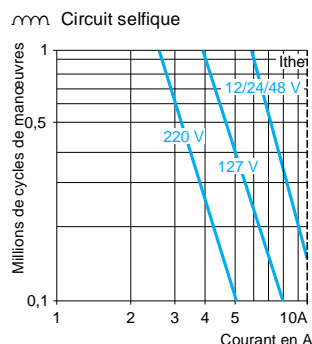
Courant continu ---
Puissances coupées en W (1)

Circuit selfique			
Tension V	24	48	120
W	50	100	100

(1) Pour 1 million de cycles de manœuvres

XY2 CE, CH
Selon IEC/EN 60947-5-1 annexe C
Catégories d'emploi AC-15 et DC-13

Courant alternatif ~ 50...60 Hz



Tension V	24	48	120
W	15	23	30

Raccordement

Sur bornes à vis-étriers
Capacité de serrage : mini 1 x 0,5 mm², maxi 1 x 2,5 mm² ou 2 x 1,5 mm²

Unités de commande et de signalisation

Arrêts d'urgence à commande par câble, type XY2 C

Arrêts d'urgence à accrochage (câble et ressort d'extrémité non fournis sauf indication contraire)

Sans voyant de signalisation (1)

Longueur du câble	Distance entre les supports du câble	Réarmement	Type de contact	Ancrage du câble	Référence	Masse kg	
≤ 15 m	5 m	Par poussoir capuchonné	1 1	"O + F" à action dépendante	A droite ou à gauche	XY2 CH13250 (3)	0,865
		Par bouton "coup de poing"	1 1			XY2 CH13350 (3)	0,900
		Par poussoir à clé n° 421 (2)	1 1			XY2 CH13450 (3)	0,910
		Par poussoir affleurant	2 -	"O + O" à action dépendante	A droite ou à gauche	XY2 CH13170 (3)	0,865
		Par poussoir capuchonné	2 -			XY2 CH13270 (3)	0,865
		Par bouton "coup de poing"	2 -			XY2 CH13370 (3)	0,865
		Par poussoir à clé n° 421 (2)	2 -		XY2 CH13470 (3)	0,910	
≤ 50 m	5 m	Par poussoir capuchonné	1 1	"O + F" à action dépendante	A droite	XY2 CE1A250 (4)	1,450
			1 1		A gauche	XY2 CE2A250 (4)	1,450
			2 -	"O + O" à action dépendante	A droite	XY2 CE1A270 (4)	1,450
			2 -		A gauche	XY2 CE2A270 (4)	1,450
		Par poussoir à clé n° 421 (2)	1 1	"O + F" à action dépendante	A droite	XY2 CE1A450 (4)	1,465
			1 1		A gauche	XY2 CE2A450 (4)	1,465
			2 -	"O + O" à action dépendante	A droite	XY2 CE1A470 (4)	1,470
			2 -		A gauche	XY2 CE2A470 (4)	1,470
≤ 100 m	5 m	A l'intérieur du coffret	1 1	"O + F" à action dépendante	A gauche	XY2 CB10 (5)	15,000
			1 1		A droite	XY2 CB20 (5)	15,000
2 x 100 m	5 m	A l'intérieur du coffret	1 1	"O + F" à action dépendante	A droite et à gauche	XY2 CB30 (5)	25,000

Avec voyant de signalisation (6)

Longueur du câble	Distance entre les supports du câble	Réarmement	Alimentation directe	Type de contact	Ancrage du câble	Référence	Masse kg	
≤ 15 m	5 m	Par poussoir capuchonné	24 V	1 1	"O+F" à action dépendante	A droite ou à gauche	XY2 CH13253	0,900
				2 -			"O+O" à action dépendante	XY2 CH13273
≤ 50 m	5 m	Par poussoir capuchonné	24 V, 48 V, 130 V (lampe non fournie)	2 2	"O+F" à action dépendante	A droite	XY2 CE1A296	1,470
				2 2		A gauche	XY2 CE2A296	1,470
				2 2	"O+F" à action dépendante	A droite	XY2 CE1A297	1,470
				2 2		A gauche	XY2 CE2A297	1,470

Longueur du câble	Distance entre les supports du câble	Réarmement	Alimentation par transformateur incorporé (7)	Type de contact	Ancrage du câble	Référence	Masse kg	
≤ 100 m	5 m	A l'intérieur du coffret	24 V/6 V	1 1	"O + F" à action dépendante	A gauche	XY2 CB11 (5)	15,600
				1 1		A droite	XY2 CB21 (5)	15,600
			127 V/6 V	1 1	A gauche	XY2 CB13 (5)	15,600	
				1 1	A droite	XY2 CB23 (5)	15,600	
			220 V/6 V	1 1	A gauche	XY2 CB14 (5)	15,600	
				1 1	A droite	XY2 CB24 (5)	15,600	
2 x 100 m	5 m	A l'intérieur du coffret	24 V/6 V	1 1	"O + F" à action dépendante	A droite et à gauche	XY2 CB31 (5)	25,600
				1 1		XY2 CB33 (5)	25,600	
				1 1		XY2 CB34 (5)	25,600	

(1) Ces Arrêts d'urgence existent en version équipée d'un voyant de signalisation, voir documents de commande XY2 CH et XY2 CE pages 38145/4 et 38145/5.

(2) Bouton-poussoir Ø 30 à impulsion et à serrure. Verrouillage du poussoir et retrait de la clé au repos.

(3) Pour version avec trous taraudés ISO M20, ajouter H29 à la fin de la référence choisie. Exemple : XY2 CH13250 devient XY2 CH13250H29.

(4) Existe en version ATEX (produits pour atmosphères explosibles) : ajouter EX en fin de référence. Exemple : XY2 CE1A250 devient XY2 CE1A250EX.

(5) Ressort d'extrémité fourni pour XY2 CB.

(6) Précâblage usine du contact "F" disponible en série avec le voyant de signalisation.

(7) Lampe BA 7s-6 V fournie.

Autres réalisations

Voir documents de commande pages 38145/4 et 38145/5.

XY2 CE à réarmement par "coup de poing" Ø 40 mm ou avec tendeur et support intégrés. Consulter notre agence régionale.

Appareils complets montés par nos soins

Client			Schneider Electric Industries SA	
Société	N° de commande	Délai	Agence-filiale	N° d'ordre

Pour utiliser ce document de commande :
- indiquer le nombre d'Arrêts d'urgence désirés,
- compléter la référence.

Référence

Nombre d'Arrêts d'urgence identiques XY2 CH

Modèles

Arrêt d'urgence (à accrochage) 1

Degrés de protection

IP 65 (soufflet standard) sans tendeur 1
IP 65 (soufflet silicone) sans tendeur 2
IP 65 (soufflet standard) avec tendeur incorporé 3
IP 65 (soufflet silicone) avec tendeur incorporé 4

Types de réarmement

Arrêt d'urgence (1)	Affleurant	1					
Réarmement par bouton-poussoir à impulsion	Capuchonné	2					
	Coup de poing Ø 30	3					
	Coup de poing Ø 30 déverrouillable par clé n° 421	4					
	Coup de poing Ø 30 déverrouillable par clé n° 455	5					
	A tirette	6					
	Coup de poing Ø 30 déverrouillable par clé (2)	9					

Éléments de contact pour Arrêt d'urgence (3)

A action dépendante	1 "O + F" ("F" décalé)	5					
	1 "O + O"	7					

Signalisation lumineuse

Sans voyant lumineux	0						
Avec voyant alimentation directe 24 V	3						
Avec voyant alimentation directe 48 V	4						
Avec voyant alimentation directe 130 V	5						
Avec voyant alimentation directe 230 V	7						
Entrées taraudées 1/2" NPT						H7	
Entrées taraudées ISO M20						H29	
Amélioration de la tenue à la corrosion							TK

(1) Ouverture d'un circuit + verrouillage mécanique dans la position d'ouverture.

(2) Autres numéros de clé :

458A	520E	1242A	1243E	1344A	1422A	1431E
2123E	2132E	3112E	3113A	3122A	3123A	3233A
3423A	3432A	4241A				

(3) Les Arrêts d'urgence ne peuvent être équipés que d'éléments de contact à action dépendante.

Appareils complets montés par nos soins

Client			Schneider Electric Industries SA	
Société	N° de commande	Délai	Agence-filiale	N° d'ordre

Pour utiliser ce document de commande :
- indiquer le nombre d'Arrêts d'urgence désirés,
- compléter la référence.

Référence

Nombre d'Arrêts d'urgence identiques	<input type="text"/>	XY2 CE	<input type="text"/>	<input type="text"/>	<input type="text"/>	<input type="text"/>	<input type="text"/>	<input type="text"/>	<input type="text"/>
Modèles									
Arrêt d'urgence (à accrochage)	Ancrage à droite, effort standard	1							
	Ancrage à gauche, effort standard	2							
	Ancrage à droite, effort faible	5							
	Ancrage à gauche, effort faible	6							
Degrés de protection et indicateur de tension de câble									
IP 65 (soufflet standard) sans indicateur de tension de câble		A							
IP 65 (soufflet silicone) sans indicateur de tension de câble		C							
IP 65 (soufflet standard) avec indicateur de tension de câble		D							
IP 65 (soufflet silicone) avec indicateur de tension de câble		E							
Types de réarmement									
Arrêt d'urgence (1)	Affleurant	1							
Réarmement par bouton-poussoir à impulsion	Capuchonné	2							
	Coup de poing Ø 30	3							
	Coup de poing Ø 30 déverrouillable par clé n° 421	4							
	Coup de poing Ø 30 déverrouillable par clé n° 455	5							
	A tirette	6							
	Coup de poing Ø 30 déverrouillable par clé (2)	9							
Éléments de contact pour Arrêt d'urgence (3)									
A action dépendante	1 "O + F"	5							
	1 "O + O"	7							
	2 "O + F" (obligatoire avec voyant de signalisation) (4)	9							
Signalisation lumineuse									
Sans voyant lumineux		0							
Avec voyant alimentation directe 24-48-130 V, lampe non fournie (prévoir 2 éléments de contact)		6							
Avec voyant comprenant une résistance, 230 V, lampe fournie (prévoir 2 éléments de contact) (5)		7							
Entrées taraudées 1/2" NPT							H7		
Amélioration de la tenue à la corrosion									TK

(1) Ouverture du contact "O" + accrochage mécanique dans la position d'ouverture.

(2) Autres numéros de clé :

458A	520E	1242A	1243E	1344A	1422A	1431E
2123E	2132E	3112E	3113A	3122A	3123A	3233A
3423A	3432A	4241A				

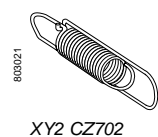
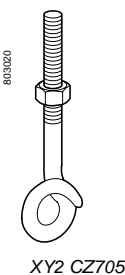
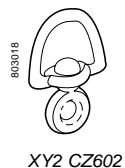
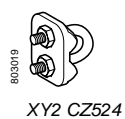
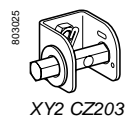
(3) Les Arrêts d'urgence ne peuvent être équipés que d'éléments de contact à action dépendante.

(4) L'emploi d'un voyant lumineux impose le choix d'un appareil équipé de 2 contacts "O + F" : XY2 CE●●●9

(5) Lampe de recharge : DL1 CE130.

Unités de commande et de signalisation

Arrêts d'urgence à commande par câble, type XY2 C



Éléments séparés

Désignation	Utilisation pour	Diamètre mm	Longueur m	Référence	Masse kg
Câbles galvanisés gaine rouge	XY2 CH, XY2 CE et XY2 CB	3,2	10,5	XY2 CZ301	0,280
			15,5	XY2 CZ3015	0,410
			25,5	XY2 CZ302	0,690
			50,5	XY2 CZ305	1,360
			100,5	XY2 CZ310	2,700
	XY2 CH et XY2 CE	5	15,5	XY2 CZ1015	0,850
			25,5	XY2 CZ102	1,400
			50,5	XY2 CZ105	2,750
			100,5	XY2 CZ110	5,500

Désignation	Type	Utilisation	Vente par Q. indiv.	Référence unitaire	Masse kg
Tendeur (inclus dans le kit de montage XY2 CZ917)	–	Pour XY2 CE	1	XY2 CZ203	0,095
Ridoirs	M6 x 60 + contre-écrou	Tous modèles sauf XY2 CH (1)	1	XY2 CZ402	0,060
	M8 x 70 + contre-écrou	Tous modèles sauf XY2 CH (1)	1	XY2 CZ404	0,100
Attache-câble	Simple	Câbles de Ø 3 à 5 mm	10	XY2 CZ503	0,007
	Double	Câbles de Ø 3 à 5 mm	10	XY2 CZ513	0,016
	Etrier	Câble Ø 3,2 mm	10	XY2 CZ523	0,050
Supports de câble	Fixe	Câble Ø 5 mm	10	XY2 CZ524	0,080
		Tous modèles	10	XY2 CZ601	0,030
	Emerillon	Tous modèles	1	XY2 CZ602	0,130
Support poulie	Tous modèles	1	XY2 CZ705	0,060	
Poulie	Câble Ø 5 mm maxi.	Tous modèles	1	XY2 CZ708	0,002
Protecteurs d'extrémité		Câble Ø 3,2 mm	10	XY2 CZ701	0,002
		Câble Ø 5 mm	10	XY2 CZ704	0,010
Ressorts d'extrémité	Pour XY2 CE et XY2 CB	1	XY2 CZ702	0,080	
	Pour XY2 CH	1	XY2 CZ703	0,035	
	Pour XY2 CB	1	XY2 CZ707	0,080	

Documentation

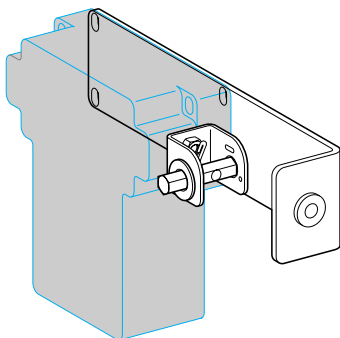
Désignation	Utilisation pour	Référence	Masse kg
Manuel d'installation	Tous interrupteurs XY2 C	XCOM2512	0,200

(1) Les Arrêts d'urgence XY2 CH sont équipés en standard d'un tendeur de câble intégré.

Unités de commande et de signalisation

Arrêts d'urgence à commande par câble, type XY2 C

803022



XY2 CZ917

Kits de montage

Composition du kit	Utilisation	Diamètre du câble		Référence	Masse
		mm	m		
Tendeur + équerre	Pour XY2 CE	–	–	XY2 CZ917	0,612
Kit comprenant : - 1 câble galvanisé, - 1 attache-câble XY2 CZ523, - 1 ressort d'extrémité XY2 CZ703	Pour XY2 CH	3,2	10	XY2 CZ9310	0,415
	Pour XY2 CH	3,2	15	XY2 CZ9315	0,535
Kit comprenant : - 1 câble galvanisé, - 4 attache-câble XY2 CZ523, - 1 ridoir XY2 CZ404, - 1 support de câble XY2 CZ601, - 3 protecteurs d'extrémité XY2 CZ701, - 1 ressort d'extrémité XY2 CZ702	Pour XY2 CE	3,2	25	XY2 CZ9325	1,250
	Pour XY2 CE/CB	3,2	50	XY2 CZ9350	1,980
Kit comprenant : 1 câble galvanisé, - 4 attache-câble XY2 CZ524, - 1 ridoir XY2 CZ404, - 1 support de câble XY2 CZ601, - 3 protecteurs d'extrémité XY2 CZ704, - 1 ressort d'extrémité XY2 CZ702.	Pour XY2 CE	5	25	XY2 CZ9525	1,905
	Pour XY2 CE/CB	5	50	XY2 CZ9550	3,280

Autre réalisation

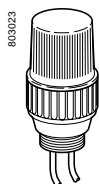
Kit de condamnation du bouton-poussoir de réarmement par trois cadenas.
Consulter notre agence régionale.

Unités de commande et de signalisation

Arrêts d'urgence à commande par câble, type XY2 C

Éléments de rechange

Désignation	Type	Référence	Masse kg		
Boutons-poussoirs à impulsion bleus pour réarmement pour XY2 CE et XY2 CH	Affleurant avec marquage "R"	ZA2 BA639	0,030		
	Capuchonné	ZA2 BP6	0,025		
	Coup de poing Ø 30	ZA2 BC64	0,045		
	Coup de poing Ø 30 déverrouillable par clé n° 421	ZA2 BS06212	0,090		
	Coup de poing Ø 30 déverrouillable par clé n° 455	ZA2 BS062	0,090		
Clés pour bouton de réarmement	N° 421	Q99900911	0,006		
	N° 455	Q99900901	0,006		
Tête de voyant	Jaune pour XY2 CE et XY2 CH	ZA2 BV05	0,015		
Cabochon	Jaune pour XY2 CE et XY2 CH	ZB2 BV015	0,003		
Voyants	Jaune pour XY2 CH	24 V XY2 CZ0024	0,035		
		48 V XY2 CZ0048	0,035		
		130 V XY2 CZ0130	0,035		
		230 V XY2 CZ0230	0,035		
Désignation	Type	Vente par Q. ind.	Référence unitaire	Masse kg	
Lampes à incandescence	Culot BA 9s Ø maxi 11 mm Longueur 28 mm pour XY2 CE	24 V - 2,6 W	10	DL1 CE024	0,002
		48 V - 2,6 W	10	DL1 CE048	0,002
		130 V - 2,6 W	10	DL1 CE130	0,002
	Culot à vis Ø maxi 17 mm Longueur 34 mm pour XY2 CH	24 V - 6 W	10	DL1 AA024	0,004
		48 V - 6 W	10	DL1 AA048	0,004
		130 V - 6 W	10	DL1 AA127	0,004
		230 V - 6 W	10	DL1 AA220	0,004
	Culot BA 7s pour XY2 CB	6 V - 200 mA	1	DL1 GA006	0,002
Soufflets d'étanchéité	Pour XY2 CE	Polychloroprène	1	XY2 CZ901	0,017
		Silicone	1	XY2 CZ904	0,005
	Pour XY2 CH	Polychloroprène	1	XY2 CZ902	0,017
		Silicone	1	XY2 CZ903	0,005
Adaptateur	Pour XY2 CB	ISO M20	5	DE9 RP13520	0,050



XY2 CZ



XY2 CZ901

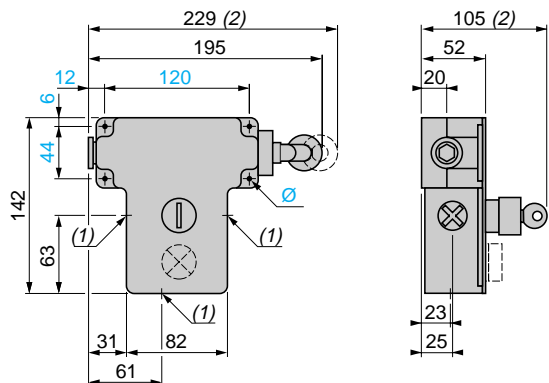


XY2 CZ902

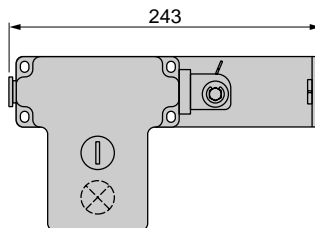
Unités de commande et de signalisation

Arrêts d'urgence à commande par câble, type XY2 C

XY2 CE●A●●●

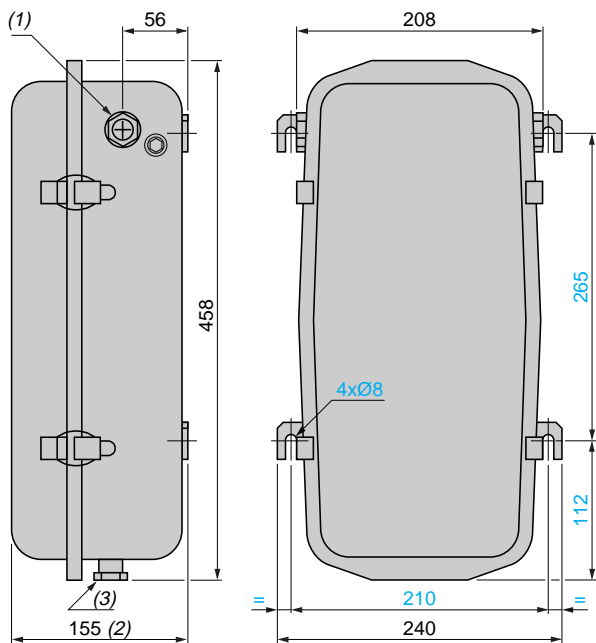


XY2 CE●A●●● + XY2 CZ917



(1) 3 trous lisses pour presse-étoupe 13 (PG 13,5) ou ISO M20
 (2) Débattement maximum
 Ø : 4 trous oblongs Ø 6 mm

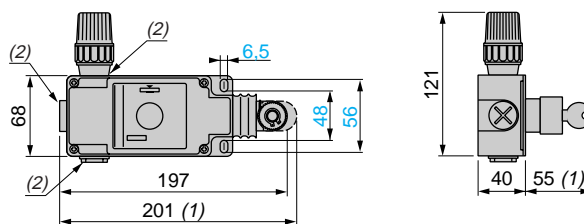
XY2 CB●●



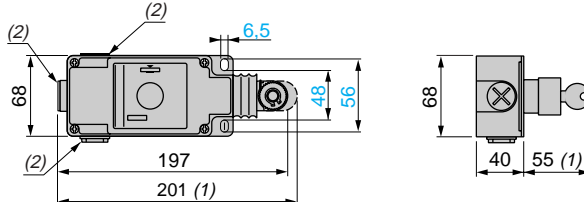
(1) 2 sorties de câble de traction
 (2) + 125 pour débattement de la porte
 (3) 1 entrée taraudée pour presse-étoupe 13 (PG13,5)
 Pour ISO M20, utiliser l'adaptateur DE9 RP13520.

XY2 CH

Avec voyant de signalisation

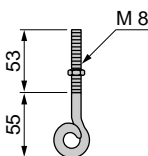


Sans voyant de signalisation



(1) Débattement maximum
 (2) Entrées taraudées pour presse-étoupe 13 (PG13,5).
 Pour ISO M20, la référence devient XY2 CH●●●●●H29.

XY2 CZ705



XY2 CZ708

