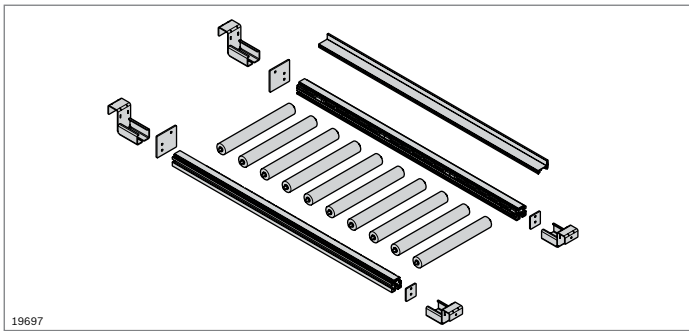


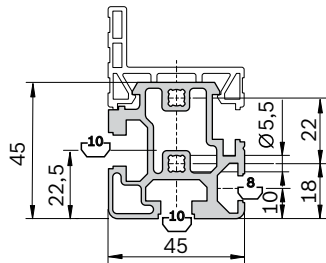
## Voie de convoyage EcoFlow

- ▶ Basée sur le profilé de section EcoFlow
- ▶ Pour sections de translation manuelles à rouleaux
- ▶ Profilés de guidage avec guidage latéral et rouleaux de convoyage à clipser

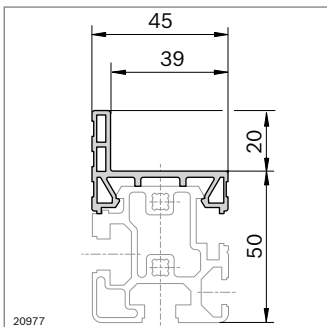


### MV45x45

$A = 6,2 \text{ cm}^2$   
 $I_x = 11,8 \text{ cm}^4$   
 $I_y = 10,5 \text{ cm}^4$   
 $W_x = 5,3 \text{ cm}^3$   
 $W_y = 4,7 \text{ cm}^3$   
 $m = 1,7 \text{ kg/m}$



19698



Profilé de section MV45x45		L (mm)	N°
1x		30 ... 6070	<b>3 842 993 029 / L</b>
	20x	6070	<b>3 842 537 321</b>

Matériaux : Aluminium ; anodisé

Profilé de guidage MV45	L (mm)	ESD		N°
	30 ... 3000		1	<b>3 842 993 511 / L</b>
	3000		10	<b>3 842 525 443</b>
	30 ... 3000		1	<b>3 842 993 512 / L</b>
	3000		10	<b>3 842 526 034</b>

Matériaux : PVC