

ランプブ ック

704.951.0

販売事業者
Rs-online



<https://rs-online.eao.com/component/704.951.0...>

お客様の製品:



704.951.0 ランプブロック

電気的特性

規格: スイッチは、「低電圧スイッチングデバイスの規格」EN IEC 60947-5-1に準拠

機械的特性

端子: ねじ端子

スイッチング ポジション: 3ポジション

締め付けトルク: ねじ端子 0.5 Nm

電線断面図: 最大電線断面積 $2 \text{ mm} \times 2.5 \text{ mm}^2$
スキニングワイヤー 10 mm
撚り線ケーブル $2 \times 1.5 \text{ mm}^2$ の最大線断面積
長さ 10 mm のフェルール付き撚り線のみを使用してください
配線の極性は片方ずつしか許されない

重量: 0.017 kg

周辺条件

IP保護等級: IP00

使用温度: $-40^\circ\text{C} \sim +55^\circ\text{C}$

保存温度: $-40^\circ\text{C} \dots +85^\circ\text{C}$

耐衝撃性: 最大 300 m/s^2 、パルス幅 18 ms (正弦波 EN IEC 60068-2-27)

耐振動性: 最大 100 m/s^2 10 Hz ~ 500 Hz、(正弦波 EN IEC 60068-2-6)

耐候性: 相対湿度、最大95%、結露しないこと

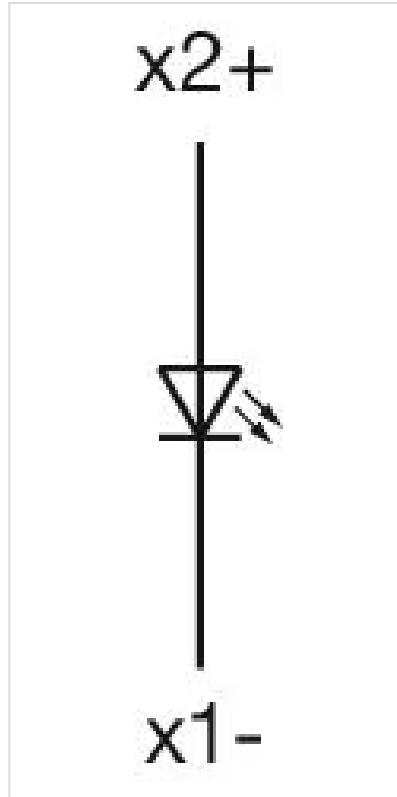
認証

REACH: REACH compliant

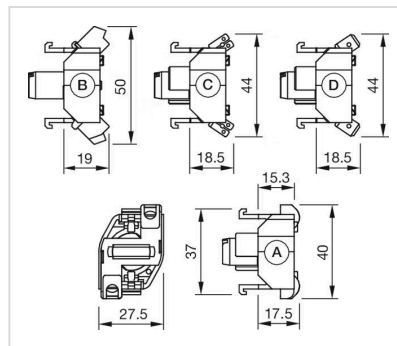
RoHS: RoHS compliant

その他

| | |
|-----------|----------------------------|
| 簡単な説明: | ランプブロック, プラスチック, ねじ端子 |
| ハウジング 材質: | プラスチック |
| ヒント: | 長寿命、極めて短い反発時間、安定した接触抵抗を特長。 |
| 取付けキット: | ねじ端子 |
| 配線図: | |



寸法図:



- A = ねじ端子
- B = スプリングケージ端子 (PIT)
- C = プラグイン端子 6.3 mm x 0.8 mm
- D = ダブルプラグイン接続 6.3 mm x 0.8 mm