

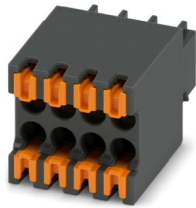
DFMC 0,5/ 4-ST-2,54 - プリント基板用コネクタ



1844594

<https://www.phoenixcontact.com/jp/products/1844594>

このPDF文書に表示されているデータは当社のオンラインカタログから作成されたものです。全データはユーザーマニュアルに記載されています。ダウンロードの一般利用規約は有効です。



プリント基板用コネクタ、定格接続サイズ: 0.5 mm²、色: 黒、定格電流: 6 A、定格電圧 (III/2): 160 V、コンタクト表面: Au、コンタクトタイプ: メス、電位の数: 8、列の数: 2、極数: 4、接続数: 8、製品ラインアップ: DFMC 0,5/..-ST、ピッチ: 2.54 mm、接続方式: Push-inスプリング接続方式、電線/プリント基板の接続方向: 0 °、プラグインシステム: COMBICON DFMC 0,5、嵌合ロック: なし、取付け方法: なし、梱包の種類: 段ボール梱包

特長

- 金めっき接点で長期的に安定した伝送を確保
- プッシュイン式接続で配線時間の短縮、工具不要
- 長期的に安定性のある接触力
- オレンジ色の開放ボタンでわかりやすい操作
- 狭いスペースでの設置にも最適: ドライバ操作と電線挿入が同一方向

販売用データ

アイテム番号	1844594
梱包単位	100 pc
最低注文数	100 pc
注記	受注生産 (返品不可)
セールスキー	*****
プロダクトキー	AAAFDA
GTIN	4046356964265
1個あたりの重量 (梱包を含む)	2.12 g
1個あたりの重量 (梱包を含まない)	2.11 g
関税率	85366990
生産国	PL

DFMC 0,5/ 4-ST-2,54 - プリント基板用コネクタ



1844594

<https://www.phoenixcontact.com/jp/products/1844594>

技術データ

製品特性

製品ライン	プリント基板用コネクタ
製品シリーズ	DFMC 0,5/..-ST
製品ライン	COMBICON Connectors XS
タイプ	標準
極数	4
ピッチ	2.54 mm
接続数	8
行の数	2
電位の数	8
取付けフランジ	なし

電気特性

特性

標準規格 I_N	6 A
定格電圧 U_N	160 V
接触抵抗	2.7 m Ω
定格電圧 (III/3)	32 V
定格サージ電圧 (III/3)	0.8 kV
定格電圧 (III/2)	160 V
定格サージ電圧 (III/2)	2.5 kV
定格電圧 (II/2)	160 V
定格サージ電圧 (II/2)	1.5 kV

接続データ

接続技術

タイプ	標準
コネクタシステム	COMBICON DFMC 0,5
定格電線断面積	0.5 mm ²
コンタクトタイプ	メス

嵌合ロック

ロッキングタイプ	なし
取付けフランジ	なし

電線接続

接続方法	Push-inスプリング接続方式
電線/プリント基板の接続方向	0°
接続電線サイズ、単線	0.14 mm ² ... 0.5 mm ²
撚線接続断面積	0.14 mm ² ... 0.5 mm ²
接続電線断面積AWG	26 ... 20

DFMC 0,5/ 4-ST-2,54 - プリント基板用コネクタ



1844594

<https://www.phoenixcontact.com/jp/products/1844594>

接続電線断面積/燃線、棒端子あり、プラスチックスリーブなし	0.25 mm ² ... 0.34 mm ²
燃線接続断面積、フェルールあり、プラスチックスリーブあり	0.14 mm ² ... 0.25 mm ²
シリンダーゲージ a x b / 径	- / 1.2 mm
剥き線長さ	7 mm

材料仕様

材質のデータ - コンタクト先

注記	WEEE / RoHS準拠、ウィスカフリー、IEC 60068-2-82/JEDEC JESD 201準拠
コンタクト材質	銅合金
表面特性	選択的コーティング
金属表面接続ポイント (仕上)	すず (5 - 7 μm Sn)
金属表面接続ポイント (下地)	ニッケル (1 - 3 μm Ni)
金属表面処理 コンタクト部 (仕上)	金 (0.25 Au)
金属表面処理 コンタクト部 (下地)	ニッケル (2 - 3 μm Ni)

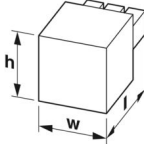
材質のデータ -ハウジング

色 (ハウジング)	黒 (9005)
絶縁材質	LCP
絶縁材質グループ	IIIa
CTI、IEC 60112準拠	175
UL94難燃性クラス	V0

材質データ - 操作部

色 (作動部品)	オレンジ (2003)
絶縁材質	LCP
絶縁材質グループ	IIIa
CTI、IEC 60112準拠	175
UL94難燃性クラス	V0

寸法

外形寸法	
ピッチ	2.54 mm
幅 [w]	10.66 mm
高さ [h]	10.5 mm
長さ [l]	15.85 mm

注記

動作時の注記	IEC 61984によりCOMBICONコネクタは活線挿抜が禁止されています(COC)。使用中、通電している場合はプラグの挿抜をすることはできません。
--------	---

機械的試験

電線接続

仕様	IEC 60999-1:1999-11
試験結果	試験合格

電線の損傷とゆるみ試験

仕様	IEC 60999-1:1999-11
試験結果	試験合格

接続/断路を繰り返す

仕様	IEC 60999-1:1999-11
試験結果	試験合格

引張試験

仕様	IEC 60999-1:1999-11
接続電線サイズ/電線の種類/引張強度設定値/実数値	0.14 mm ² / 単線 / > 10 N
	0.14 mm ² / フレキシブル / > 10 N
	0.5 mm ² / 単線 / > 20 N
	0.5 mm ² / フレキシブル / > 20 N

挿抜力

仕様	IEC 60512-13-2:2006-02
試験結果	試験合格
サイクル数	100
極あたりの挿入力 (近似)	2 N
極あたりの抜取り強度 (近似)	1 N

印字の耐性

仕様	IEC 60068-2-70:1995-12
試験結果	試験合格

誤嵌合

仕様	IEC 60512-13-5:2006-02
試験結果	試験合格

目視検査

仕様	IEC 60512-1-1:2002-02
試験結果	試験合格

寸法確認

仕様	IEC 60512-1-2:2002-02
試験結果	試験合格

環境条件と実際の条件

振動試験

仕様	IEC 60068-2-6:2007-12
----	-----------------------

DFMC 0,5/ 4-ST-2,54 - プリント基板用コネクタ



1844594

<https://www.phoenixcontact.com/jp/products/1844594>

周波数	10 - 500 - 10 Hz
スイープ速度	1オクターブ/最小
振幅	0.35 mm (10 Hz ... 60.1 Hz)
加速	5g (60.1 Hz ... 500 Hz)
各軸のテスト時間	2 h
試験方向	X、Y、Z軸

耐久試験

仕様	IEC 60512-9-1:2010-03
海面位のインパルス耐電圧	2.95 kV
接触抵抗R ₁	2.7 mΩ
接触抵抗R ₂	2.9 mΩ
接触抵抗R ₂ 、2段目	3.1 mΩ
挿抜回数	100
絶縁抵抗、隣接する極	> 5 MΩ

環境試験

仕様	DIN 50018:2013-05
腐食負荷	300 dm ³ 中1.0 dm ³ SO ₂ /40 °C/3サイクル
熱ストレス	100 °C/168 h
商用周波耐電圧	1.39 kV

周囲条件

周囲温度 (作動時)	-40 °C ... 100 °C (ディレーティング曲線による)
周囲温度 (保管時/運搬時)	-40 °C ... 70 °C
相対湿度 (保管時/運搬時)	30 % ... 70 %
周囲温度 (配線時)	-5 °C ... 100 °C

電気試験

温度試験 | 試験グループC

仕様	IEC 60512-5-1:2002-02
試験した極数	16

絶縁抵抗

仕様	IEC 60512-3-1:2002-02
絶縁抵抗、隣接する極	> 5 MΩ

温度サイクル

仕様	IEC 60999-1:1999-11
試験結果	試験合格

空間距離と沿面距離 |

仕様	IEC 60664-1:2007-04
絶縁材質グループ	IIIa
比較トラッキング指数 (IEC 60112)	CTI 175
定格絶縁電圧 (III/3)	32 V

DFMC 0,5/ 4-ST-2,54 - プリント基板用コネクタ



1844594

<https://www.phoenixcontact.com/jp/products/1844594>

定格サージ電圧 (III/3)	0.8 kV
最小空間距離 - 不平等電界 (III/3)	0.8 mm
最小沿面距離 (III/3)	1.3 mm
定格絶縁電圧 (III/2)	160 V
定格サージ電圧 (III/2)	2.5 kV
最小空間距離 - 不平等電界 (III/2)	1.5 mm
最小沿面距離 (III/2)	1.6 mm
定格絶縁電圧 (II/2)	160 V
定格サージ電圧 (II/2)	1.5 kV
最小空間距離 - 不平等電界 (II/2)	0.5 mm
最小沿面距離 (II/2)	1.6 mm

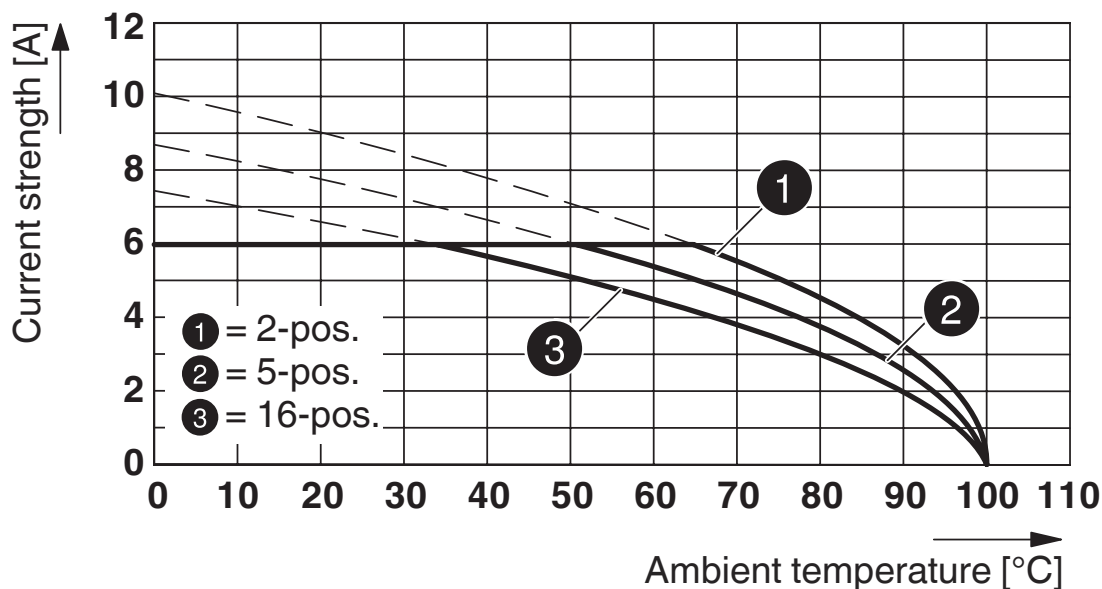
梱包仕様

梱包の種類	段ボール梱包
外部梱包の種類	カートン

図面



型式 : DFMC 0,5/...-ST-2,54とDMC 0,5/...-G1-2,54 P...THR R...の組合せ



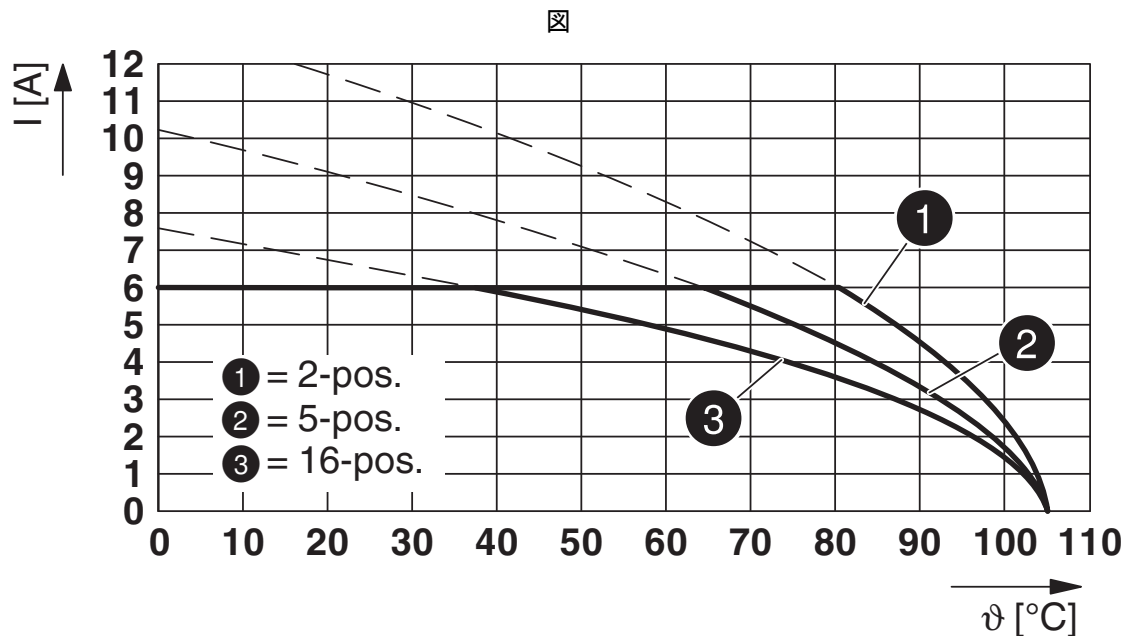
型式 : DFMC 0,5/...-ST-2,54とDMCV 0,5/...-G1-2,54 P... THRR...の組合せ

DFMC 0,5/ 4-ST-2,54 - プリント基板用コネクタ

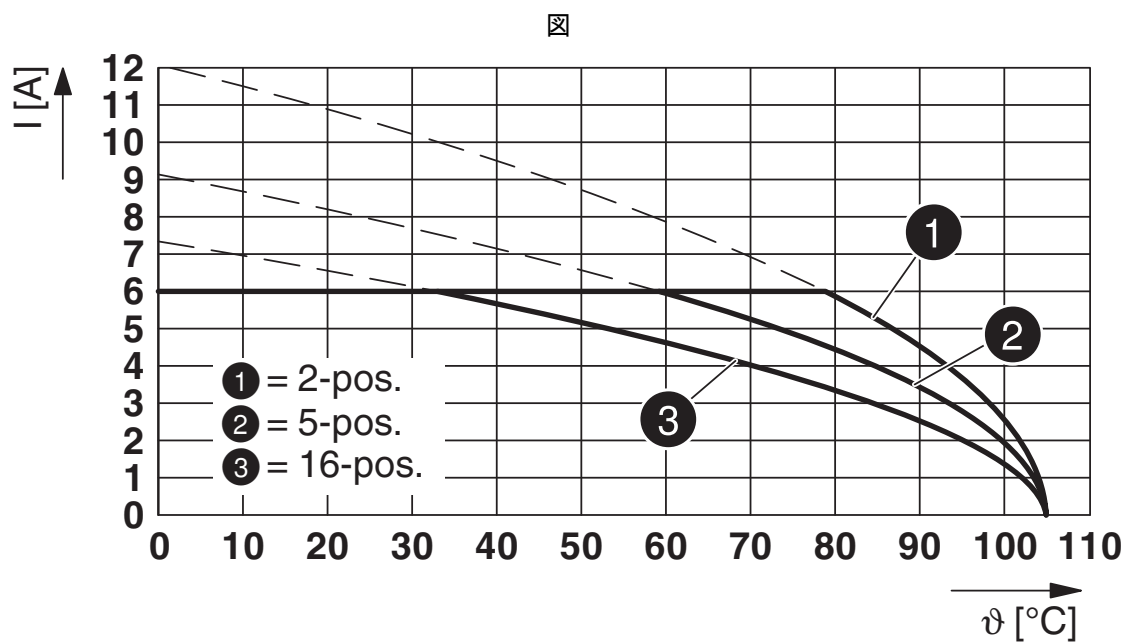


1844594

<https://www.phoenixcontact.com/jp/products/1844594>



型式 : DFMC 0,5/...-ST-2,54とDMC 0,5/...-G1-2,54 SMD R...の組合せ



型式 : DFMC 0,5/...-ST-2,54とDMCV 0,5/...-G1-2,54 SMD R...の組合せ

DFMC 0,5/ 4-ST-2,54 - プリント基板用コネクタ




1844594

<https://www.phoenixcontact.com/jp/products/1844594>

認証

☞ To download certificates, visit the product detail page: <https://www.phoenixcontact.com/jp/products/1844594>

 cULus認証済み 認証ID: E60425-19920306				
	定格電圧 U_N	定格電流 I_N	適合線サイズAWG	適合線サイズ mm^2
使用グループ B				
現場配線	150 V	5 A	26 - 20	-
工場配線	150 V	6 A	26 - 20	-
使用グループ C				
工場配線	50 V	6 A	26 - 20	-

 製造現場の監視機能付きVDEレポート 認証ID: 40042389				
	定格電圧 U_N	定格電流 I_N	適合線サイズAWG	適合線サイズ mm^2
	160 V	6 A	-	0.14 - 0.5

DFMC 0,5/ 4-ST-2,54 - プリント基板用コネクタ



1844594

<https://www.phoenixcontact.com/jp/products/1844594>

分類

ECLASS

ECLASS-12.0	27460202
ECLASS-13.0	27460202

ETIM

ETIM 9.0	EC002638
----------	----------

UNSPSC

UNSPSC 21.0	39121400
-------------	----------

DFMC 0,5/ 4-ST-2,54 - プリント基板用コネクタ



1844594

<https://www.phoenixcontact.com/jp/products/1844594>

Environmental product compliance

EU RoHS

既知の範囲で免責が生じます	はい, 免除なし
---------------	----------

China RoHS

Environment friendly use period (EFUP)	EFUP-E
	制限値以上の有害物質がない

EU REACH SVHC

REACH 認可対象候補物質に関する注 (CAS-NO)	0.1 wt% を超える物質なし
------------------------------	------------------

Phoenix Contact 2025 © - all rights reserved
<https://www.phoenixcontact.com>

フエニックス・コンタクト株式会社
〒222-0033 神奈川県横浜市港北区新横浜1-7-9 友泉新横浜一丁目ビル6階

info@phoenixcontact.co.jp