

SPL-F120PPS2W04

SLG

SPÍNACÍ SVĚTELNÉ MŘÍŽE PRO AUTOMATIZAČNÍ TECHNIKU

SICK
Sensor Intelligence.



Objednací informace

Typ	Výrobek č.
SPL-F120PPS2W04	1047344

Další provedení přístroje a příslušenství → www.sick.com/SLG



Technická data v detailu

Vlastnosti

Princip senzoru	Vysílač/přijímač
Nejmenší detekovatelný objekt (MDO)	Paralelní paprsek, 45 mm
Rozteč paprsků	40 mm
Optický výstup světla	Flat
Počet paprsků	4
Rozsah detekce	120 mm
Parametrizace	Žádné
Křížový paprsek / paralelní paprsek	Paralelní paprsek aktivní
Výstupu 1	Výstup 1 aktivní, pokud je dráha světelného paprsku přerušena
Automatické učení	Automatické učení aktivní
Pomoc pro zaměření	Bez seřizovací pomůcky
Funkce potlačení	Funkce potlačení inaktivní

Mechanika/elektrika

Vysílač světla	Infračervené světlo
Vlnová délka	950 nm
Napájecí napětí U_v	DC24 V, $\pm 20\%$ ¹⁾
Proudový příkon vysílače	≤ 40 mA ²⁾
Proudový příkon přijímače	≤ 50 mA
Zbytkové vlnění	$< 5 V_{ss}$
Výstupní proud I_{max}	100 mA
Výstupní zatížení kapacitní	100 nF
Výstupní zatížení indukční	1 H
Inicializační čas	1 s

¹⁾ Mezní hodnoty.

²⁾ , bez zatížení.

Spínací výstup	PNP
Vstupy	Vstup s funkcí teach-in
Rozměry (Š x V x H)	36,5 mm x 192,4 mm x 12,4 mm
Druh připojení	Kabel s konektorem M8, 4pinovým
Materiál pouzdra	PMMA
Indikace	LED
Synchronizace	Opticky
Krytí	IP65
Ochranné okruhy	Připojky U _v zajištěné proti přepólování Výstup Q s ochranou vůči zkratu Potlačení rušivého impulsu
Třída ochrany	III
Hmotnost	20 g
Frekvence měření	500 kHz
Hliníkový stabilizátor	Se stabilizátorem

¹⁾ Mezní hodnoty.

²⁾ , bez zatížení.

Výkon

Maximální snímací dosah	3 m ¹⁾
Minimální snímací dosah	Paralelní paprsek: ≥ 0 m ²⁾
Provozní dosah	1,5 m
Doba odezvy	Paralelní paprsek, 19 ms

¹⁾ Žádná rezerva pro vlivy okolí a stárnutí diody.

²⁾ Úhel otevření ± 10°.

Údaje o prostředí

EMC	EN 60947-5-2
Teplota okolí provoz	-25 °C +55 °C
Teplota okolí sklad	-25 °C +70 °C
Odolnost vůči okolnímu světlu	Přímo: 100.000 lx ¹⁾ Nepřímo: 150.000 lx
Odolnost vůči vibracím	5 g, 10 Hz ... 55 Hz (IEC 68-2-6)
Odolnost v rázu	10 g / DIN EN 60068-2-29 / 16 ms

¹⁾ Sluneční záření.

Klasifikace

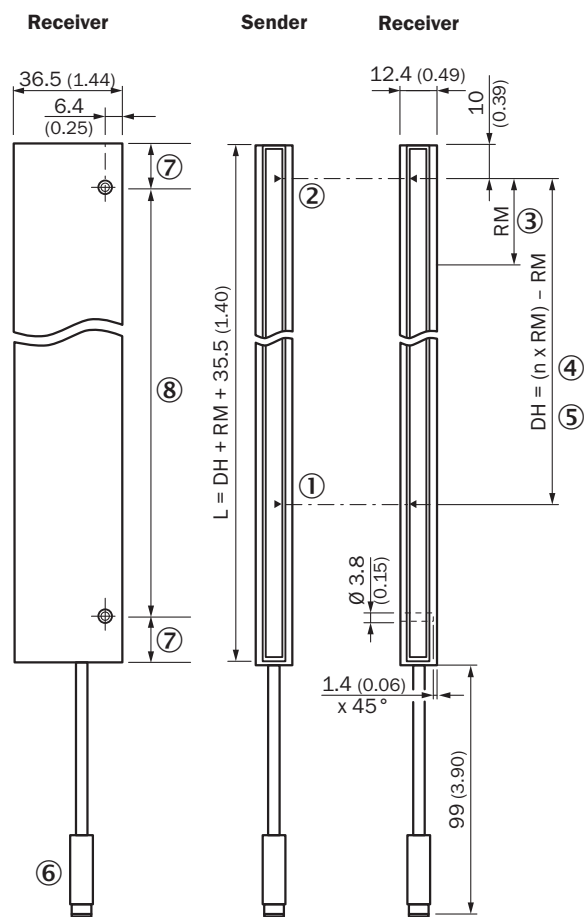
ECl@ss 5.0	27270910
ECl@ss 5.1.4	27270910
ECl@ss 6.0	27270910
ECl@ss 6.2	27270910
ECl@ss 7.0	27270910
ECl@ss 8.0	27270910
ECl@ss 8.1	27270910

ECl@ss 9.0	27270910
ECl@ss 10.0	27270910
ECl@ss 11.0	27270910
ETIM 5.0	EC002549
ETIM 6.0	EC002549
ETIM 7.0	EC002549
UNSPSC 16.0901	39121528

Výkres (Rozměry v mm)

Sxx-Fxxxxxx2xxx

Flat, with stabilizer

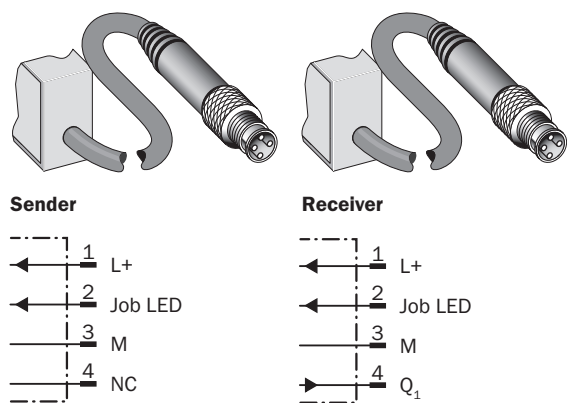


- ① První paprsek
- ② Poslední světelný paprsek
- ③ Vzdálenost mezi paprsky (RM)
- ④ Počet paprsků (n)
- ⑤ Monitorovací výška (ÜH)
- ⑥ Připojení
- ⑦ Vzdálenost je stejná
- ⑧ Viz tabulka (rozteče stabilizátoru)

Rozteče otvorů stabilizátoru			
Monitorovací výška (ÜH)	Počet otvorů	Vzdálenost mezi otvory	Vzdálenost mezi prvním a posledním otvorem
0120	2	160	160
0280	2	320	320
0440	2	320	320
0600	3	320	640
0760	3	320	640
0920	4	320	960
1080	4	320	960
1240	5	320	1280
1400	5	320	1280

Druh a schéma připojení

Druh a schéma připojení





Funktionsprinzip

Slim & Flat



- ① Úzký model = světelný výstup na úzké straně
- ② Plochý model = světelný výstup na široké straně

Doporučené příslušenstvíDalší provedení přístroje a příslušenství → www.sick.com/SLG

	Stručný popis	Typ	Výrobek č.
Montážní držáky a desky			
	Montážní držák pro světelnou mříž od monitorovací výšky 600 mm (s podélným otvorem, doporučený pro kompenzaci teplotně podmíněné dilatace materiálu), montážní poloha: čelní, 2× BEF-SLG1, 2× BEF-SLG2	BEF-SLG-SET1	2055427
Konektory a kabely			
	Hlava A: Zásuvka, M8, 4-pinový, přímý, Kódování A Hlava B: Volný konec kabelu Kabel: Kabel senzoru/aktuátoru, PVC, nestíněno, 2 m	YF8U14-020VA3XLEAX	2095888

STRUČNÝ PROFIL SPOLEČNOSTI SICK

Společnost SICK se řadí mezi přední výrobce inteligentních senzorů a sensorových řešení pro průmyslové využití. Jedinečné spektrum výrobků a služeb vytváří optimální základ pro bezpečné a efektivní řízení procesů, ochranu osob před úrazem a zamezení ekologickým škodám.

Získali jsme rozsáhlé zkušenosti v různých odvětvích a známe Vaše procesy a požadavky. Díky inteligentním senzorům jsme tak schopni nabídnout našim zákazníkům právě to, co potřebují. V aplikačních centrech v Evropě, Asii a Severní Americe jsou systémová řešení testována a optimalizována v souladu s požadavky zákazníků. To vše z nás dělá spolehlivého dodavatele a partnera v oblasti vývoje.

Naši nabídku doplňují rozsáhlé služby: SICK LifeTime Services poskytují podporu během celého cyklu životnosti stroje a zajišťují bezpečnost a produktivitu.

To je podstatou „Sensor Intelligence“.

JSME VÁM NABLÍZKU KDEKOLIV NA SVĚTĚ:

Kontaktní osoba a další pobočky → www.sick.com