

Câble de réseau - NBC-M12MSX/ 2,0-94F/R4RC



1407476

<https://www.phoenixcontact.com/fr/produits/1407476>

Veillez tenir compte du fait que les données affichées dans ce document PDF proviennent de notre catalogue en ligne. Vous trouverez les données complètes dans la documentation utilisateur. Nos conditions générales d'utilisation des téléchargements sont applicables.



Câble de réseau, Ethernet CAT6_A (10 Gbit/s), CC-Link IE CAT6_A (10 Gbit/s), 8-pôles exempt d'halogène, blindé (Advanced Shielding Technology), connecteur mâle droit M12 SPEEDCONNEC / IP67, détrompage: X, sur connecteur mâle droit RJ45 Push-Pull / IP67, longueur de câble: 2 m

Données commerciales

Référence	1407476
Conditionnement	1 Unité(s)
Commande minimum	1 Unité(s)
Clé de vente	BF1CMJ
Product key	BF1CMJ
Page catalogue	Page 403 (C-2-2019)
GTIN	4046356776752
Poids par pièce (emballage compris)	174,7 g
Poids par pièce (hors emballage)	94,68 g
Numéro du tarif douanier	85444210
Pays d'origine	PL

Caractéristiques techniques

Remarques

Généralités	Vous trouverez davantage de produits avec un type et une longueur de câble variables dans la section Accessoires
-------------	--

Propriétés du produit

Type de produit	Câble de données préconfectionné
Nombre de pôles	8
Application	Standard
Nombre de sorties de câble	1
Nombre de prises	1
Blindé	oui
Détrompage	Données - X

Interfaces

Système de bus	Ethernet
Type de signal/catégorie	Ethernet CAT6 _A , 10 Gbit/s
	CC-Link IE CAT6 _A , 10 Gbit/s
	Ethernet CAT6 _A , 10 Gbit/s
	CC-Link IE CAT6 _A , 10 Gbit/s

Signalisation DEL

Affichage d'état	Non
Présence d'un affichage d'état	Non

Propriétés électriques

Tension nominale U_N	48 V AC
	60 V DC
Intensité nominale I_N	0,5 A
Support de transmission	Cuivre

Indications sur les matériaux

Coloris Zone de préhension	gris / noir
Matériau de surface de prise	TPU, ignifuge, autoextinguible
Matériau de contact	CuSn
Matériau de surface du contact	Ni/Au
Matériau de porte-contacts	PA
Matériau de presse-étoupe	Zinc moulé sous pression, nickelé
Matériau du boîtier	Plastique

Connecteur

Raccordement 1

Type	connecteur mâle droit M12 SPEEDCONNEC / IP67
------	--

Câble de réseau - NBC-M12MSX/ 2,0-94F/R4RC



1407476

<https://www.phoenixcontact.com/fr/produits/1407476>

Nombre de pôles	8
Type de codage	X (Données)
Couleur surface de prise	noir
Matériau	CuZn (Contact) Ni/Au (Surface des contacts) PP (Porte-contacts) TPU, ignifuge, autoextinguible (Surface de prise) Zinc moulé sous pression, nickelé (Raccordement vissé)
Cycles d'enfichage	≥ 100
Résistance de contact	≤ 5 mΩ
Résistance d'isolement	≥ 100 MΩ
Couple de serrage	0,4 Nm
Indice de protection	IP67
Température ambiante (fonctionnement)	-25 °C ... 90 °C

Raccordement 2

Type	connecteur mâle droit RJ45 Push-Pull / IP67
Nombre de pôles	8 (8)
Couleur surface de prise	argenté
Matériau	CuSn (Contact) Ni/Au (Surface des contacts) PC (Porte-contacts) Zinc moulé sous pression, nickelé (Boîtiers)
Cycles d'enfichage	≥ 750
Température ambiante (fonctionnement)	-40 °C ... 70 °C

Câble/conducteur

Longueur du câble	2 m
Poids de gaine	42 kg/km
Style UL AWM	20963 (80 °C / 30 V)
Nombre de pôles	8
Blindé	oui
Type	Ethernet 10 GBit [94F]
Durée du parcours du signal	5,13 ns/m
Structure du conducteur ligne de signal	7x 0,16 mm
AWG ligne de signaux	26
Section de câble	4x 2x 0,14 mm ²
Diamètre de fil avec isolant	1,04 mm
Diamètre extérieur du câble	6,4 mm ±0,2 mm
Gaine extérieure, matériau	PUR
Gaine extérieure, coloris	bleu lagon RAL 5021
Matériau conducteur	Cordon Cu nu
Matériau isolant de fil	PE moussé
Fil, coloris	blanc/bleu-bleu, blanc/orange-orange, blanc/vert-vert, blanc/brun-brun

Câble de réseau - NBC-M12MSX/ 2,0-94F/R4RC



1407476

<https://www.phoenixcontact.com/fr/produits/1407476>

Epaisseur gaine extérieure	0,65 mm
Câblage par paire	2 fils par paire
Type de blindage de paire	Film à revêtement alu
Câblage total	4 paires en direction de l'âme
Revêtement optique de blindage	70 %
Résistance d'isolement	≥ 500 MΩ*km
Résistance de boucle	≤ 290,00 Ω/km
Impédance d'onde	100 Ω ±5 Ω (pour 100 MHz)
Capacité de la ligne	47 nF/km
Tension nominale câble	≤ 100 V
Tension d'essai fil/fil	700 V (50 Hz, 1 min.)
Tension d'essai fil/blindage	700 V (50 Hz, 1 min.)
Rayon de courbure minimum, position fixe	4 x D
Rayon de courbure minimum, position flexible	8 x D
Résistance à la traction	≤ 100 N
Affaiblissement paradiaphonique (NEXT)	75,3 dB (pour 1 MHz)
	66,3 dB (pour 4 MHz)
	61,8 dB (pour 8 MHz)
	60,3 dB (pour 10 MHz)
	57,2 dB (pour 16 MHz)
	55,8 dB (pour 20 MHz)
	54,3 dB (pour 25 MHz)
	52,8 dB (pour 31,25 MHz)
	48,4 dB (pour 62,5 MHz)
	45,3 dB (pour 100 MHz)
	40,8 dB (pour 200 MHz)
	39,3 dB (pour 250 MHz)
	38,1 dB (pour 300 MHz)
36,3 dB (pour 400 MHz)	
34,8 dB (pour 500 MHz)	
Paradiaphonie cumulée (PSNEXT)	72,3 dB (pour 1 MHz)
	63,3 dB (pour 4 MHz)
	58,8 dB (pour 8 MHz)
	57,3 dB (pour 10 MHz)
	54,2 dB (pour 16 MHz)
	52,8 dB (pour 20 MHz)
	51,3 dB (pour 25 MHz)
	49,9 dB (pour 31,25 MHz)
	45,4 dB (pour 62,5 MHz)
	42,3 dB (pour 100 MHz)
	37,8 dB (pour 200 MHz)
	36,3 dB (pour 250 MHz)
	35,1 dB (pour 300 MHz)
33,3 dB (pour 400 MHz)	

Câble de réseau - NBC-M12MSX/ 2,0-94F/R4RC



1407476

<https://www.phoenixcontact.com/fr/produits/1407476>

Affaiblissement de régularité (RL)	31,8 dB (pour 500 MHz)
	20 dB (pour 1 MHz)
	23 dB (pour 4 MHz)
	24,5 dB (pour 8 MHz)
	25 dB (pour 10 MHz)
	25 dB (pour 16 MHz)
	25 dB (pour 20 MHz)
	24,2 dB (pour 25 MHz)
	23,3 dB (pour 31,25 MHz)
	20,7 dB (pour 62,5 MHz)
	19 dB (pour 100 MHz)
	16,4 dB (pour 200 MHz)
	15,6 dB (pour 250 MHz)
	15,6 dB (pour 300 MHz)
15,6 dB (pour 400 MHz)	
15,6 dB (pour 500 MHz)	
Effet d'écran	3,1 dB (pour 1 MHz)
	5,7 dB (pour 4 MHz)
	8 dB (pour 8 MHz)
	8,9 dB (pour 10 MHz)
	11,2 dB (pour 16 MHz)
	12,6 dB (pour 20 MHz)
	14,1 dB (pour 25 MHz)
	15,8 dB (pour 31,25 MHz)
	22,5 dB (pour 62,5 MHz)
	28,7 dB (pour 100 MHz)
	41,4 dB (pour 200 MHz)
	46,6 dB (pour 250 MHz)
	51,4 dB (pour 300 MHz)
60,1 dB (pour 400 MHz)	
67,9 dB (pour 500 MHz)	
≥ 80 dB (à 30 ... 100 MHz)	
Absence d'halogène	d'après IEC 60754-1
Résistance à la propagation des flammes	selon CEI 60332-1-2
Résistance à l'huile	selon DIN EN 60811-2-1
Température ambiante (fonctionnement)	-40 °C ... 80 °C (câble, pose fixe)
	-20 °C ... 80 °C (Câble, pose souple)
Température ambiante (montage)	-20 °C ... 80 °C
Type de signal/catégorie	Ethernet CAT6 _A , 10 Gbit/s
	CC-Link IE CAT6 _A , 10 Gbit/s

Conditions ambiantes

Indice de protection	IP65 (Connecteur M12)
	IP67 (Connecteur M12)

Câble de réseau - NBC-M12MSX/ 2,0-94F/R4RC



1407476

<https://www.phoenixcontact.com/fr/produits/1407476>

	IP67 (Connecteur RJ45)
Indice de protection	IP65/IP67
Température ambiante (fonctionnement)	-25 °C ... 90 °C (Connecteur M12)
	-40 °C ... 70 °C (Connecteur RJ45)

Normes et spécifications

M12

Normes/prescriptions	CEI 61076-2-109
----------------------	-----------------

Dessins

Dessin schématique

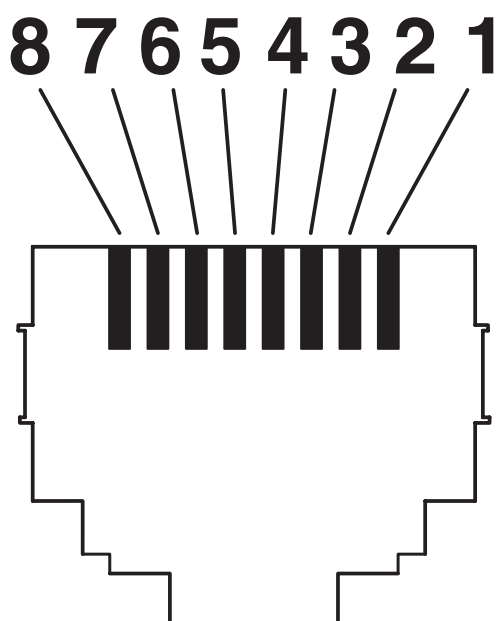


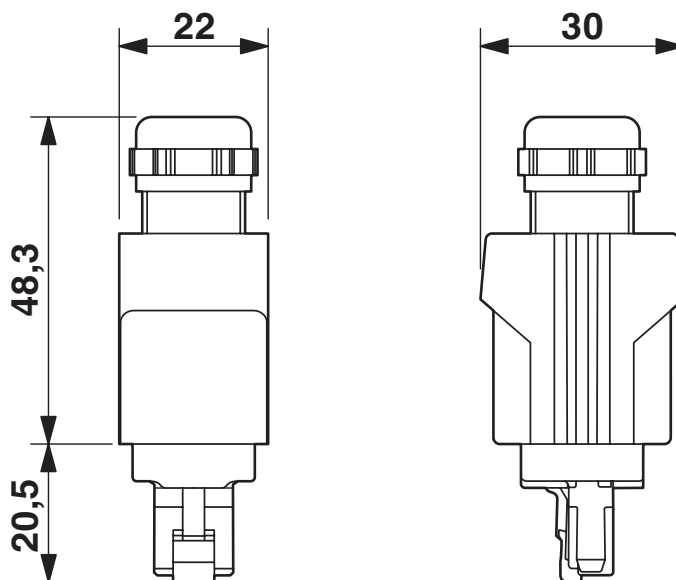
Schéma des pôles connecteur mâle RJ45

Câble de réseau - NBC-M12MSX/ 2,0-94F/R4RC

1407476

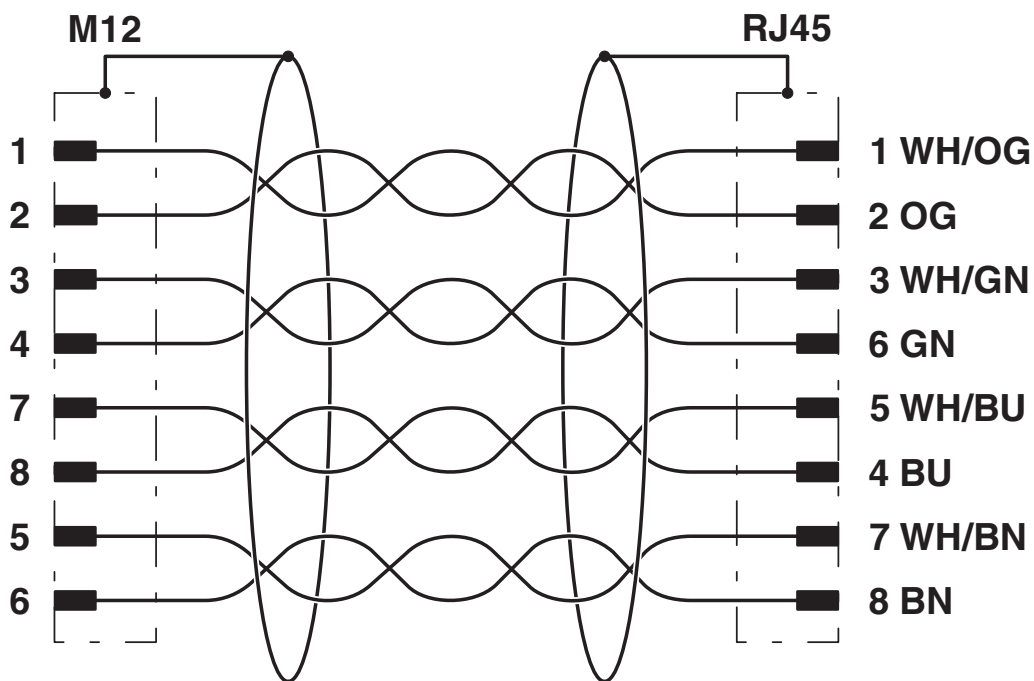
<https://www.phoenixcontact.com/fr/produits/1407476>

Dessin coté



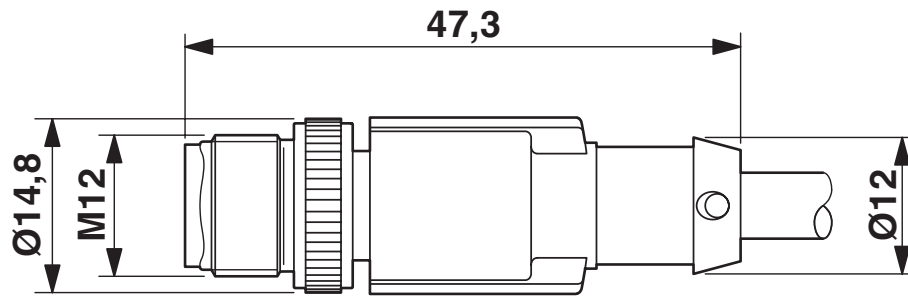
Connecteur mâle RJ45 Push-Pull, IP67

Schéma de connexion



Disposition des contacts du connecteur M12 et RJ45

Dessin coté



Connecteur mâle M12 x 1, droit, blindé

Dessin schématique

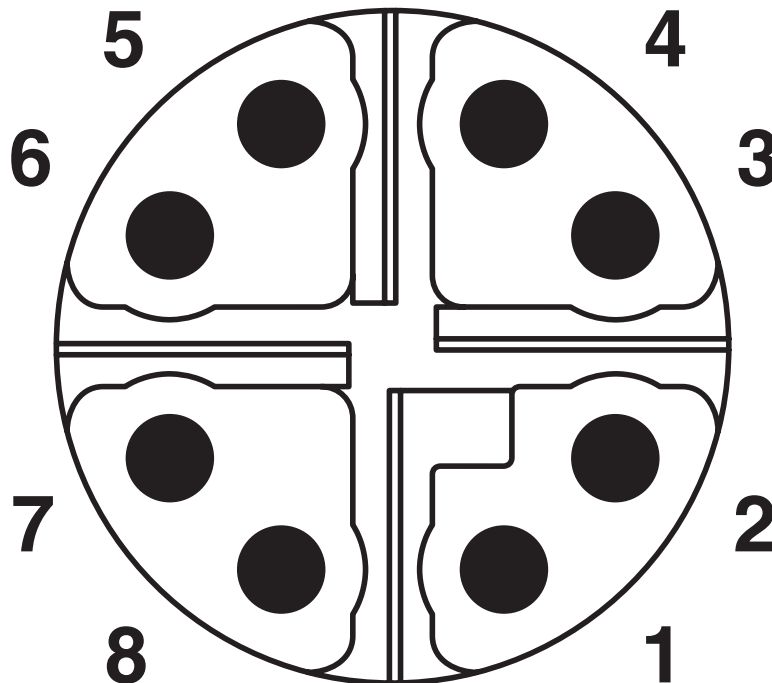


Schéma des pôles du connecteur M12, 8 pôles, détrompage X, vue côté mâle

1407476

<https://www.phoenixcontact.com/fr/produits/1407476>

Homologations

UL Listed

Identifiant de l'homologation: FILE E 335024

	Tension nominale U_N	Intensité nominale I_N	Section AWG	Section mm^2
	30 V	0,5 A	-	-

cUL Listed

Identifiant de l'homologation: FILE E 335024

	Tension nominale U_N	Intensité nominale I_N	Section AWG	Section mm^2
	30 V	0,5 A	-	-

EAC

Identifiant de l'homologation: RU D-DE.HB35.B.00387

cULus Listed

Câble de réseau - NBC-M12MSX/ 2,0-94F/R4RC



1407476

<https://www.phoenixcontact.com/fr/produits/1407476>

Classifications

ECLASS

ECLASS-9.0	27060308
ECLASS-10.0.1	27060308
ECLASS-11.0	27060307

ETIM

ETIM 8.0	EC001855
----------	----------

UNSPSC

UNSPSC 21.0	26121600
-------------	----------

Câble de réseau - NBC-M12MSX/ 2,0-94F/R4RC



1407476

<https://www.phoenixcontact.com/fr/produits/1407476>

Conformité environnementale

China RoHS

Période d'utilisation conforme : illimitée = EFUP-e

Aucune substance dangereuse dépassant les valeurs seuils ;

Câble de réseau - NBC-M12MSX/ 2,0-94F/R4RC

1407476

<https://www.phoenixcontact.com/fr/produits/1407476>

Accessoires

Câble de réseau

Câble de réseau - NBC-M12MSX-R4RC-10G/.../... - 1408646

<https://www.phoenixcontact.com/fr/produits/1408646>



Câble de réseau, Ethernet CAT6_A (10 Gbit/s), CC-Link IE CAT6_A (10 Gbit/s), 8-pôles, Type de câble variable, blindé (Advanced Shielding Technology), connecteur mâle droit M12 / IP67, détrompage: X, sur connecteur mâle droit RJ45 Push-Pull / IP67, longueur de câble: Longueur au choix (0,2... 40,0 m)

Câble de réseau

Câble de réseau - NBC-M12MSX-R4QC-10G/.../... - 1408645

<https://www.phoenixcontact.com/fr/produits/1408645>



Câble de réseau, Ethernet CAT6_A (10 Gbit/s), CC-Link IE CAT6_A (10 Gbit/s), 8-pôles, Type de câble variable, blindé (Advanced Shielding Technology), connecteur mâle droit M12 / IP67, détrompage: X, sur connecteur mâle droit RJ45 Push-Pull / IP67, longueur de câble: Longueur au choix (0,2... 40,0 m)

Câble de réseau - NBC-M12MSX/ 2,0-94F/R4RC



1407476

<https://www.phoenixcontact.com/fr/produits/1407476>

Tournevis dynamométrique

Tournevis dynamométrique - TSD 04 SAC - 1208429

<https://www.phoenixcontact.com/fr/produits/1208429>



Tournevis dynamométrique, couple de serrage pré réglé de 0,4 Nm et entraînement hexagonal de 4 mm pour connecteur M12

Tournevis dynamométrique

Tournevis dynamométrique - TSD-M 1,2NM - 1212224

<https://www.phoenixcontact.com/fr/produits/1212224>



Tournevis dynamométrique, précision selon EN ISO 6789, réglable de 0,3 à 1,2 Nm

Câble de réseau - NBC-M12MSX/ 2,0-94F/R4RC



1407476

<https://www.phoenixcontact.com/fr/produits/1407476>

Kit d'adaptation

Kit d'adaptation - TSD-M SAC-BIT ADAPTER - 1212600

<https://www.phoenixcontact.com/fr/produits/1212600>



Embout d'adaptateur, pour outils dynamométriques TSD-M..., entraînement 1/4"-E6,3, avec six pans de 4 mm pour embouts SAC

Outil

Outil - SAC BIT M12-D15 - 1208432

<https://www.phoenixcontact.com/fr/produits/1208432>



Embout enfichable pour le montage de câbles de capteurs/actionneurs munis de connecteurs M12 et de connecteurs M12 à équiper avec diamètre d'écrou moleté de 15 mm, pour emmanchement à six pans de 4 mm

Câble de réseau - NBC-M12MSX/ 2,0-94F/R4RC



1407476

<https://www.phoenixcontact.com/fr/produits/1407476>

Capuchon de fermeture

Capuchon de fermeture - PROT-M12 FS-PA-CHAIN - 1430873

<https://www.phoenixcontact.com/fr/produits/1430873>

Cache de protection M12 en plastique avec bande de fixation pour lignes de capteurs, pour des connecteurs mâles M12 non affectés



Clips de sécurité

Clips de sécurité - SAC-M12-EXCLIP-M - 1558988

<https://www.phoenixcontact.com/fr/produits/1558988>

Clip de sécurité pour le côté connecteur mâle de câbles pour capteurs/actionneurs munis de connecteurs M12 et de connecteurs M12 à confectionner, pour écrous moletés de diamètre 15 mm, ou pour clé Allen de 14 mm, évite la séparation de raccords enfichables, sans outil



1407476

<https://www.phoenixcontact.com/fr/produits/1407476>

Outil de sectionnement de câbles

Outil de sectionnement de câbles - CUTFOX 12 - 1212128

<https://www.phoenixcontact.com/fr/produits/1212128>



Coupe-câble, pour le cuivre et l'aluminium jusqu'à 12 mm de diamètre (jusqu'à 35 mm²)

Pince coupante diagonale

Pince coupante diagonale - CUTFOX-S VDE - 1212207

<https://www.phoenixcontact.com/fr/produits/1212207>



Pince coupante diagonale, pour fils durs (cordes à piano) et souples, conformes à la norme VDE 1 000 V AC/ 1 500 V DC

Câble de réseau - NBC-M12MSX/ 2,0-94F/R4RC



1407476

<https://www.phoenixcontact.com/fr/produits/1407476>

Outil à dénuder

Outil à dénuder - VS-CABLE-STRIP-VARIO - 1657407

<https://www.phoenixcontact.com/fr/produits/1657407>

Stripping-Tool, pour la dépose à plusieurs niveaux de câbles blindés



Pince coupante diagonale

Pince coupante diagonale - MICROFOX-SP-1 - 1212487

<https://www.phoenixcontact.com/fr/produits/1212487>

Pince coupante diagonale électronique, tête pointue, sans chanfrein, avec ressort d'ouverture, finition mate phosphatée, exécution estampée



1407476

<https://www.phoenixcontact.com/fr/produits/1407476>

Outil à dénuder

Outil à dénuder - WIREFOX 4 - 1212156

<https://www.phoenixcontact.com/fr/produits/1212156>



Outil à dénuder, pour câbles et conducteurs (spécialement aussi pour isolants en caoutchouc et silicone) de 0,1 - 4 mm², réglage automatique, longueur à dénuder jusqu'à 18 mm, capacité de sectionnement jusqu'à 10 mm² flexible/ 1,5 mm² rigide, couteau de dénudage remplaçable

Outil à dénuder

Outil à dénuder - WIREFOX-E 4 - 1212704

<https://www.phoenixcontact.com/fr/produits/1212704>



Outil à dénuder, pour câbles et conducteurs (spécialement aussi pour isolants en caoutchouc et silicone) de 0,1 - 4 mm², réglage automatique, longueur à dénuder jusqu'à 18 mm, capacité de sectionnement jusqu'à 10 mm² flexible/ 1,5 mm² rigide, couteau de dénudage remplaçable

Câble de réseau - NBC-M12MSX/ 2,0-94F/R4RC



1407476

<https://www.phoenixcontact.com/fr/produits/1407476>

Outil à dénuder

Outil à dénuder - WIREFOX 10 - 1212150

<https://www.phoenixcontact.com/fr/produits/1212150>



Outil à dénuder, pour câbles et conducteurs de 0,02 - 10 mm², réglage automatique, longueur à dénuder jusqu'à 18 mm, capacité de sectionnement jusqu'à 10 mm² flexible/ 1,5 mm² rigide, couteau de dénudage remplaçable

Adaptateur de tuyau de protection

Adaptateur de tuyau de protection - WP-CTA POM 13,0 BK - 1422884

<https://www.phoenixcontact.com/fr/produits/1422884>



Adaptateur pour tuyau flexible de protection pour tubes ondulés d'une dimension nominale 13 (10 x 13), ondulation parallèle

1407476

<https://www.phoenixcontact.com/fr/produits/1407476>

Tube de protection

Tube de protection - WP-PA HF 13,0 BK - 3240681

<https://www.phoenixcontact.com/fr/produits/3240681>



Tube de protection, matériau: PA 6, Filament: sans, Résistant aux UV: oui, souple, indice de protection: IP68, coloris: noir, classe d'inflammabilité selon UL 94: V0, diamètre intérieur: 10 mm, Longueur totale: 50 m

Tube de protection

Tube de protection - WP-PA HF-HB 13,0 BK - 3240839

<https://www.phoenixcontact.com/fr/produits/3240839>



Tube de protection, matériau: PA 6, Filament: sans, Résistant aux UV: oui, souple, indice de protection: IP68, coloris: noir, classe d'inflammabilité selon UL 94: HB, diamètre intérieur: 10 mm, Longueur totale: 50 m

Câble de réseau - NBC-M12MSX/ 2,0-94F/R4RC



1407476

<https://www.phoenixcontact.com/fr/produits/1407476>

Connecteur de données

Connecteur de données - SACC-M12MSX-8QO SH ETH - 1411043

<https://www.phoenixcontact.com/fr/produits/1411043>



Connecteur de données, Ethernet CAT6_A (10 Gbit/s), 8-pôles, exempt d'halogène, blindé, connecteur mâle droit M12 SPEEDCONNEC, Détrompage: X, Raccordement autodénudant, matériau de la molette: Zinc moulé sous pression, nickelé, diamètre extérieur du câble 5 mm ... 9,7 mm

Prolongateur de câble

Prolongateur de câble - SACC-CC-8QO SH ETH - 1414412

<https://www.phoenixcontact.com/fr/produits/1414412>



Prolongateur de câble, Ethernet CAT6_A (10 GBit/s), 8 pôles, exempt d'halogène, blindé, raccordement autodénudant, matière du boîtier : zinc moulé, nickelé, diamètre extérieur du câble de 5 mm à 9,7 mm 9,7 mm

Câble de réseau - NBC-M12MSX/ 2,0-94F/R4RC



1407476

<https://www.phoenixcontact.com/fr/produits/1407476>

Connecteur de données

Connecteur de données - VS-08-M12MS-10G-P SCO - 1417430

<https://www.phoenixcontact.com/fr/produits/1417430>



Connecteur de données, Ethernet CAT6_A (10 Gbit/s), 8-pôles, blindé, connecteur mâle droit M12 SPEEDCONNEC, Détrompage: X, Piercecon[®], matériau de la molette: Zinc moulé sous pression, nickelé, diamètre extérieur du câble 4 mm ... 8 mm

Connecteur de données

Connecteur de données - VS-08-M12MR-10G-P SCO - 1417443

<https://www.phoenixcontact.com/fr/produits/1417443>



Connecteur de données, Ethernet CAT6_A (10 Gbit/s), 8-pôles, blindé, connecteur mâle coudé M12 SPEEDCONNEC, Détrompage: X, Piercecon[®], matériau de la molette: Zinc moulé sous pression, nickelé, diamètre extérieur du câble 4 mm ... 8 mm

Câble de réseau - NBC-M12MSX/ 2,0-94F/R4RC



1407476

<https://www.phoenixcontact.com/fr/produits/1407476>

Connecteur de données

Connecteur de données - SACC-M12MSX-8CT-CL SH - 1422844

<https://www.phoenixcontact.com/fr/produits/1422844>



Connecteur de données, Ethernet CAT6_A (10 Gbit/s), PROFINET CAT6_A (10 Gbit/s), 8-pôles, blindé, connecteur mâle droit M12, Détrompage: X, raccordement serti, matériau de la molette: Zinc moulé sous pression, étamé, diamètre extérieur du câble 6,5 mm ... 10 mm, sans contacts à serti

Connecteur de données

Connecteur de données - SACC-M12MRX-8CT-CL SH - 1422845

<https://www.phoenixcontact.com/fr/produits/1422845>



Connecteur de données, Ethernet CAT6_A (10 Gbit/s), PROFINET CAT6_A (10 Gbit/s), 8-pôles, blindé, connecteur mâle coudé M12, Détrompage: X, raccordement serti, matériau de la molette: Zinc moulé sous pression, étamé, diamètre extérieur du câble 6,5 mm ... 10 mm, sans contacts à serti

Câble de réseau - NBC-M12MSX/ 2,0-94F/R4RC



1407476

<https://www.phoenixcontact.com/fr/produits/1407476>

Connecteur RJ45

Connecteur RJ45 - VS-08-RJ45-10G/Q - 1419001

<https://www.phoenixcontact.com/fr/produits/1419001>



Connecteur mâle RJ45, IP20, CAT6_A, 8 pôles, à raccordement rapide QUICKON, pour conducteurs de 1 à 7 fils AWG 26 ... 24, couleur : noir

Connecteur RJ45

Connecteur RJ45 - CUC-IND-C1ZNI-S/R4IE8 - 1421607

<https://www.phoenixcontact.com/fr/produits/1421607>



Connecteur RJ45, type: RJ45, indice de protection: IP20, nombre de pôles: 8, 1 Gbit/s, CAT5 (CEI 11801:2002), matériau: Zinc coulé sous pression, type de raccordement: Raccordement autodénudant IDC, section raccordable: AWG 26-24, sortie du câble: droit, coloris: vert, Ethernet

1407476

<https://www.phoenixcontact.com/fr/produits/1407476>

Connecteur RJ45

Connecteur RJ45 - CUC-IND-C1ZNI-T/R4IE8 - 1421877

<https://www.phoenixcontact.com/fr/produits/1421877>



Connecteur RJ45, type: RJ45, indice de protection: IP20, nombre de pôles: 8, 1 Gbit/s, CAT5 (CEI 11801:2002), matériau: Zinc coulé sous pression, type de raccordement: Raccordement autodénudant IDC, section raccordable: AWG 26-24, sortie du câble: coudé, Ethernet

Connecteur RJ45

Connecteur RJ45 - CUC-IND-C1ZNI-B/R4IE8 - 1421876

<https://www.phoenixcontact.com/fr/produits/1421876>



Connecteur RJ45, type: RJ45, indice de protection: IP20, nombre de pôles: 8, 1 Gbit/s, CAT5 (CEI 11801:2002), matériau: Zinc coulé sous pression, type de raccordement: Raccordement autodénudant IDC, section raccordable: AWG 26-24, sortie du câble: coudé, Ethernet

Câble de réseau - NBC-M12MSX/ 2,0-94F/R4RC



1407476

<https://www.phoenixcontact.com/fr/produits/1407476>

Connecteur RJ45

Connecteur RJ45 - CUC-V06-C1PGY-S/R4CEA:1 - 1414406

<https://www.phoenixcontact.com/fr/produits/1414406>



Connecteur RJ45, type: RJ45, indice de protection: IP67, 10 Gbit/s, CAT6_A, matériau: PA, type de raccordement: raccordement serti, section raccordable: AWG 24- 27, sortie du câble: droit, coloris: gris, Ethernet / PROFINET

Connecteur RJ45

Connecteur RJ45 - CUC-V06-C1PBK-S/R4CEA:1 - 1414410

<https://www.phoenixcontact.com/fr/produits/1414410>



Connecteur RJ45, type: RJ45, indice de protection: IP67, nombre de pôles: 8, 10 Gbit/s, CAT6_A, matériau: PA, type de raccordement: raccordement serti, section raccordable: AWG 24- 27, sortie du câble: droit, coloris: noir, Ethernet / PROFINET

Câble de réseau - NBC-M12MSX/ 2,0-94F/R4RC



1407476

<https://www.phoenixcontact.com/fr/produits/1407476>

Connecteur RJ45

Connecteur RJ45 - VS-PPC-C1-RJ45-POBK-8I10G - 1422205

<https://www.phoenixcontact.com/fr/produits/1422205>



Connecteur RJ45, IP67, avec verrouillage Push-Pull (version 14), boîtier plastique, pour 10 Gbits/s, pour conducteur flexible AWG 24 ... 27

Phoenix Contact 2022 © - Tous droits réservés

<https://www.phoenixcontact.com>

PHOENIX CONTACT SAS

52 Boulevard de Beaubourg Emerainville

77436 Marne La Vallée Cedex 2 France

+33 (0) 1 60 17 98 98

documentation@phoenixcontact.fr