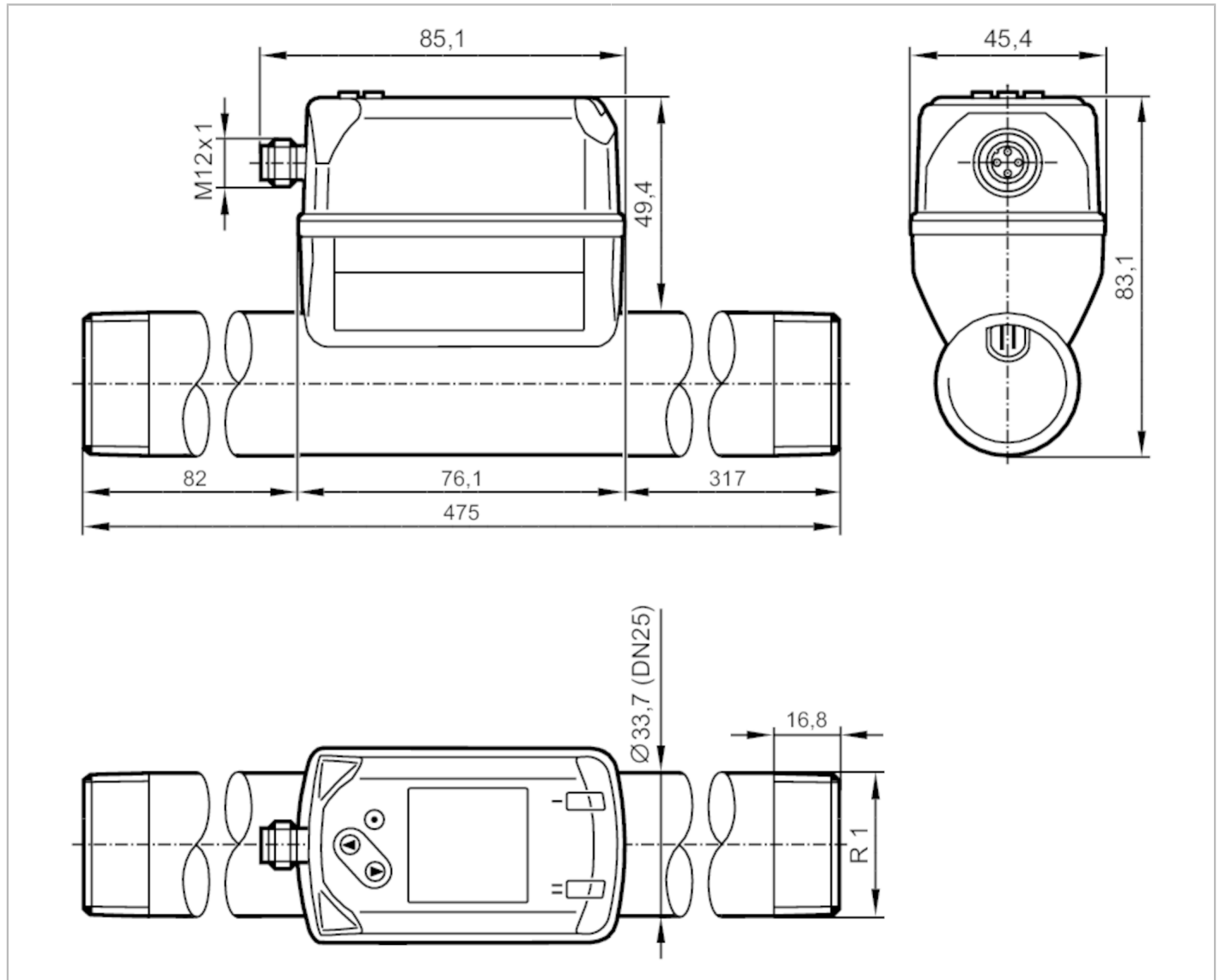


# SD8500



## Compteur d'air comprimé

SDR11DGXFRKG/US-100



### Caractéristiques du produit

|                               |   |                 |                |
|-------------------------------|---|-----------------|----------------|
| Nombre des entrées et sorties | Nombre des sorties numériques: 2; Nombre des sorties analogiques: 1 |                 |                |
| Etendue de mesure             | 14...3750 l/min   | 0,4...103,7 m/s | 0,8...225 m³/h |
| Raccord process               | taroudage R 1 filetage extérieur DN25                               |                 |                |

### Application

|  |                                     |         |  |
|--|-------------------------------------|---------|--|
| Application                                | pour les applications industrielles |         |  |
| Fluides                                    | air comprimé                        |         |  |
| Température du fluide [°C]                 | -10...60                            |         |  |
| Pression d'éclatement min.                 | 64 bar                              | 6,4 MPa |  |
| Tenue en pression                          | 16 bar                              | 1,6 MPa |  |
| PMSA pour des applications selon NEC [bar] | 10,5                                |         |  |

### Données électriques

|                            |                               |
|----------------------------|-------------------------------|
| Tension d'alimentation [V] | 18...30 DC; (selon TBTS/TBTP) |
|----------------------------|-------------------------------|



## Compteur d'air comprimé

SDR11DGXFRKG/US-100

|                                  |      |      |
|----------------------------------|------|------|
| Consommation                     | [mA] | < 80 |
| Classe de protection             |      | III  |
| Protection inversion de polarité |      | oui  |
| Retard à la disponibilité        | [s]  | 1    |

## Entrées/sorties

|                               |   |
|-------------------------------|---|
| Nombre des entrées et sorties | Nombre des sorties numériques: 2; Nombre des sorties analogiques: 1 |
|-------------------------------|---|

## Entrées

|         |                           |
|---------|---------------------------|
| Entrées | remise à zéro du compteur |
|---------|---------------------------|

## Sorties

|  |   |   |  |
|--|---|---|--|
| Sortie signal  | signal de commutation; signal analogique; signal d'impulsion; IO-Link; (configurable) |   |  |
| Technologie  | PNP/NPN   |   |  |
| Nombre des sorties numériques                                  | 2   |   |  |
| Fonction de sortie   | normalement ouvert / fermé; (paramétrage)   |   |  |
| Chute de tension max. sortie de commutation DC                 | [V]   | 2,5                                       |  |
| Courant de sortie (au maintien) de la sortie de commutation DC | [mA]  | 150; (par sortie)                         |  |
| Nombre des sorties analogiques                                 | 1   |   |  |
| Sortie analogique (courant)                                    | [mA]  | 4...20; (possibilité de mise à l'échelle) |  |
| Charge maxi  | [Ω]   | 500                                       |  |
| Sortie d'impulsions  | compteur totalisateur de la consommation  |   |  |
| Protection courts-circuits                                     | oui   |   |  |
| Version protection courts-circuits                             | pulsé   |   |  |
| Protection surcharges  | oui   |   |  |

## Etendue de mesure / plage de réglage

|  |                  |                  |                  |
|--|------------------|------------------|------------------|
| Etendue de mesure                          | 14...3750 l/min  | 0,4...103,7 m/s  | 0,8...225 m³/h   |
| Plage d'affichage                          | 0...4500 l/min   | 0...124,4 m/s    | 0...270 m³/h     |
| Résolution                                 | 2 l/min          | 0,1 m/s          | 0,1 m³/h         |
| Point de consigne haut SP                  | 32...3749 l/min  | 0,9...103,7 m/s  | 1,9...224,9 m³/h |
| Point de consigne bas rP                   | 14...3730 l/min  | 0,4...103,2 m/s  | 0,8...223,8 m³/h |
| Valeur minimum de la sortie analogique ASP | 0...3000 l/min   | 0...83 m/s       | 0...180 m³/h     |
| Valeur maximum de la sortie analogique AEP | 750...3750 l/min | 20,7...103,7 m/s | 45...225 m³/h    |
| Suppression de faibles débits LFC          | 4...40 l/min     | 0,1...1,1 m/s    | 0,3...2,4 m³/h   |
| En pas de                                  | 1 l/min          | 0,1 m/s          | 0,1 m³/h         |

## Contrôle de pression

|                           |       |            |
|---------------------------|-------|------------|
| Etendue de mesure         | [bar] | -1...16    |
| Plage d'affichage         | [bar] | -1...20    |
| Résolution                | [bar] | 0,05       |
| Point de consigne haut SP | [bar] | -0,92...16 |



## Compteur d'air comprimé

SDR11DGXFRKG/US-100

|                                       |                                 |  |
|---------------------------------------|---------------------------------|--|
| Point de consigne bas rP              | [bar]                           | -1...15,92   |
| Sortie analogique/valeur min          | [bar]                           | -1...12,8  |
| Sortie analogique/valeur max          | [bar]                           | 2,2...16   |
| En pas de                             | [bar]                           | 0,01   |
| <b>Surveillance du débit</b>          |                                 |  |
| Etendue de mesure                     | 0...100000000 m <sup>3</sup>    | 0...353146667,2 scf  |
| Plage d'affichage                     | 0...100000000 m <sup>3</sup>    | 0...353146667,2 scf  |
| Point de consigne haut SP             | 0,001...10000000 m <sup>3</sup> | 0,05...353146667,2 scf   |
| Valeur de l'impulsion                 | 0,001...10000000 m <sup>3</sup> | 0,05...353146667,2 scf   |
| En pas de                             | 0,0001 m <sup>3</sup>           | 0,005 scf  |
| Durée d'impulsions                    | [s]                             | 0,007...2  |
| <b>Surveillance de la température</b> |                                 |  |
| Etendue de mesure                     | -10...60 °C                     | 14...140 °F  |
| Plage d'affichage                     | -24...74 °C                     | -11,2...165,2 °F   |
| Résolution                            | 0,2 °C                          | 0,5 °F   |
| Point de consigne haut SP             | -9,7...60 °C                    | 14,6...140 °F  |
| Point de consigne bas rP              | -10...59,7 °C                   | 14...139,4 °F  |
| Sortie analogique/valeur min          | -10...46 °C                     | 14...114,8 °F  |
| Sortie analogique/valeur max          | 4...60 °C                       | 39,2...140 °F  |
| En pas de                             | 0,1 °C                          | 0,1 °F   |
| <b>Exactitude / déviations</b>        |                                 |  |
| Coefficient de température            | [1/K]                           | ± 0,07 % MW  |
| Précision (dans la plage de mesure)   |                                 | classe 141: ± (2 % MW + 0,5 % MEW); classe 344: ± (6 % MW + 0,6 % MEW) ; qualité d'air selon ISO 8573-1:2010; pour température du fluide 23 °C |
| Répétabilité                          |                                 | ± (0,4 % MW + 0,1 % MEW)   |
| <b>Contrôle de pression</b>           |                                 |  |
| Répétabilité                          | [% de la valeur finale]         | ± 0,2  |
| Exactitude type                       | [% de la valeur finale]         | < ± 0,5; (BFSL = Best Fit Straight Line (réglage de la valeur minimale))   |
| Meilleur CT du gain                   | [% MEW / 10 K]                  | ± 0,3  |
| Meilleur CT du point zéro             | [% MEW / 10 K]                  | ± 0,1  |
| <b>Surveillance de la température</b> |                                 |  |
| Précision                             | [K]                             | ± 0,5; (en cas d'écoulement dans les limites de mesure du débit permises)  |
| <b>Temps de réponse</b>               |                                 |  |
| Temps de réponse                      | [s]                             | 0,1; (dAP = 0)   |
| Amortissement valeur process dAP      | [s]                             | 0...5  |
| <b>Contrôle de pression</b>           |                                 |  |
| Temps de réponse                      | [s]                             | 0,05   |
| <b>Surveillance de la température</b> |                                 |  |
| Temps de réponse dynamique T05 / T09  | [s]                             | T09 = 0,5  |



## Compteur d'air comprimé

SDR11DGXFRKG/US-100

| Logiciel / programmation                         |  |                                       |
|--|--|---------------------------------------|
| Possibilités de paramétrage                      | hystérésis / fenêtre; normalement ouvert / fermé; sortie courant/impulsion; afficheur orientable / désactivable; Unité d'affichage; totalisateur |                                       |
| Interfaces                                       |  |                                       |
| Interface de communication                       | IO-Link  |                                       |
| Type de transmission                             | COM2 (38,4 kBaud)  |                                       |
| Révision IO-Link                                 | 1.1  |                                       |
| Standard SDCI                                    | IEC 61131-9 CDV  |                                       |
| Profils  | Common - I&D   | Identification and Diagnosis          |
|  | Function   | Measurement data, standard resolution |
| Mode SIO   | oui  |                                       |
| Type de port maître requis                       | A  |                                       |
| Données process analogiques                      | 8  |                                       |
| Données process TOR                              | 2  |                                       |
| Temps de cycle de process min. [ms]              | 7,2  |                                       |
| DeviceID supportés                               | <b>Mode de fonctionnement</b>  | <b>DeviceID</b>                       |
|  | default  | 866                                   |
| Conditions d'utilisation                         |  |                                       |
| Température ambiante [°C]                        | 0...60   |                                       |
| Température de stockage [°C]                     | -20...85   |                                       |
| Humidité relative de l'air max. [%]              | 90   |                                       |
| Indice de protection                             | IP 65; IP 67   |                                       |
| Tests / homologations                            |  |                                       |
| CEM  | DIN EN 60947-5-9   |                                       |
| Homologation CPA                                 | numéro du modèle   | 001TG                                 |
|  | classe de précision  | -                                     |
|  | erreur max. admissible   | ± 2,5 % FS                            |
|  | Q (min)  | 0,8 m³/h                              |
|  | Q (t)  | -                                     |
|  | Q (max)  | 225 m³/h                              |
| Tenue aux vibrations                             | DIN EN 68000-2-6   |                                       |
|  | 5 g (10...2000 Hz)   |                                       |
| MTTF [Années]                                    | 183  |                                       |
| Homologation UL                                  | N° d'agrément UL   | I012                                  |
|  | Numéro de fichier UL   | E174189                               |
| Directive relative aux équipements sous pression | règles de l'art; utilisable pour les gaz inertes du groupe de fluides 2  |                                       |
| Données mécaniques                               |  |                                       |
| Poids [g]  | 1598,5   |                                       |
| Boîtier  | rectangulaire  |                                       |
| Dimensions [mm]                                  | 475 x 45,4 x 83,1  |                                       |
| Matières   | PBT+PC-GF30; PPS GF40; inox (1.4301/304); inox (1.4305/303); acier (1.5523) galvanisé; CW614N (laiton / 2.0401); FKM                             |                                       |
| Matières en contact avec le fluide               | inox (1.4301/304); inox (1.4305/303); FKM; céramique vitrifié; PPS GF40; Al2O3 (céramique); acrylate   |                                       |
| Raccord process                                  | taroudage R 1 filetage extérieur DN25  |                                       |

# SD8500



## Compteur d'air comprimé

SDR11DGXFRKG/US-100

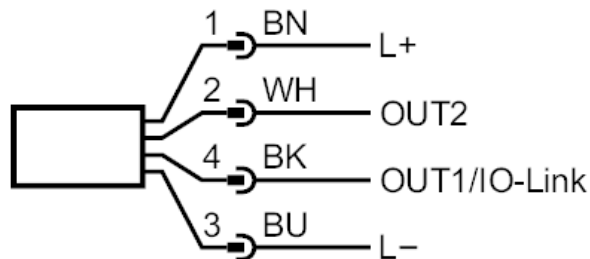
| Afficheurs / éléments de service |   |
|----------------------------------|---|
| Indication                       | affichage couleur 1,44", 128 x 128 pixels<br>2 x LED, jaune   |
| Remarques                        |   |
| Remarques                        | MW = Valeur mesurée<br>MEW = valeur finale de l'étendue de mesure<br>Etendue de mesure, gamme d'affichage et plage de réglage se réfèrent au le débit d'un volume normalisé selon DIN ISO 2533.<br>Pour des informations sur l'installation et l'exploitation voir la notice d'utilisation. |
| Unité d'emballage                | 1 pièces  |

### Raccordement électrique

Connecteur: 1 x M12; codage: A



### Raccordement



- OUT1/IO-Link: sortie de commutation débit  
sortie de commutation température  
sortie de commutation pression  
Sortie d'impulsions compteur totalisateur  
sortie signal Compteurs afficheurs avec présélection
- OUT2/InD: sortie de commutation débit  
sortie de commutation température  
sortie de commutation pression  
sortie analogique débit  
sortie analogique température  
sortie analogique pression  
sortie signal Compteurs afficheurs avec présélection  
Sortie d'impulsions compteur totalisateur  
entrée remise à zéro du compteur