

特点

- 角球头由钢制成
- 各种螺纹、用于拧在气动杆上
- 制造符合 **DIN71802**、带锌钝化表面
- 感应硬化滚珠耐磨损
- 安全夹将球头螺栓固定在套筒中
- 径向和轴向负载的静态拉力值
- 随附锁紧螺母

RS Pro M6 球形和套筒接合、 32.5mm x 30mm

RS 号: 689-401



RS 认证产品为您提供所有产品类别的专业品质部件。我们的产品系列经过工程师测试、提供与领先品牌相当的质量、而无需支付高昂的价格。

商品描述属性

RS Pro 球形和套筒接头是一种端部配件附件、用于气弹簧、也称为气动杆。气弹簧附件、RS Pro 球形和套筒接合端配件、对于气弹簧和气动杆的使用寿命非常重要、并且提供各种尺寸。

选项包括:

689-394 - 球形和套筒接头 M5

689-401 - 球形和套筒接头 M6

689-417 - 球形和套筒接头 M8

689-423 - 球形和套筒接头 M10 。

一般规格

附件类型	球形和插座接头
杆连接螺纹	M6
材料	钢
表面	锌钝化
应用	气撑杆端接头和气弹簧附件非常重要 在气弹簧和气动杆的装配中

机械规格

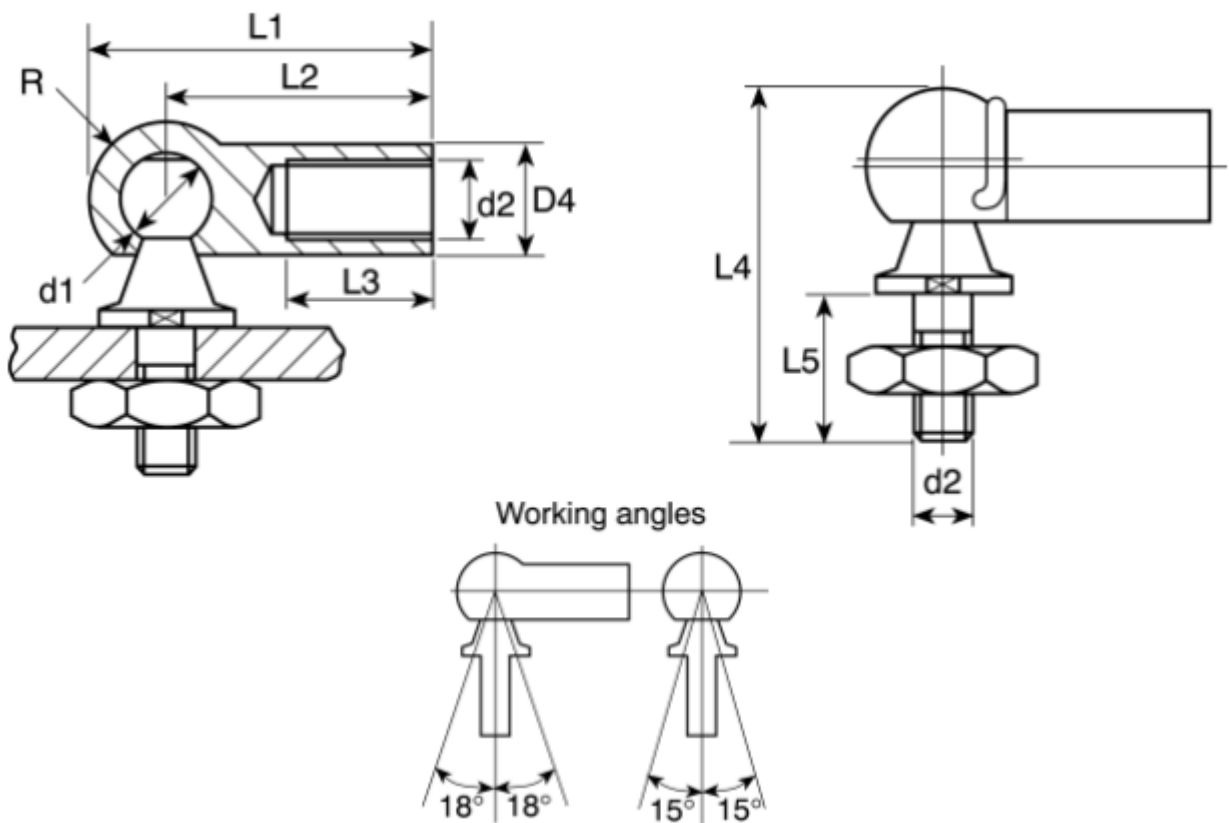
总长度	32.5mm
总宽度	30mm
球直径	10mm

认证

合规性 / 认证	rohs 、 din
----------	------------



Dimensions:



Dimensions (mm)											
Size mm	D1	D2	D4	L1	L2	L3	L4	L5	R	A/F	min.pull-off force in N
5	8	M5	8	28.5	22	10.5	25	10.2	10.2	6.4	30
6	10	M6	10	32.5	25	11.5	30	12.5	7.5	8	40
8	13	M8	13	39.5	30	14.0	38	16.5	9.7	11	60
10	16	M10	16	47.0	35	15.5	47.5	20.0	12.0	13	80