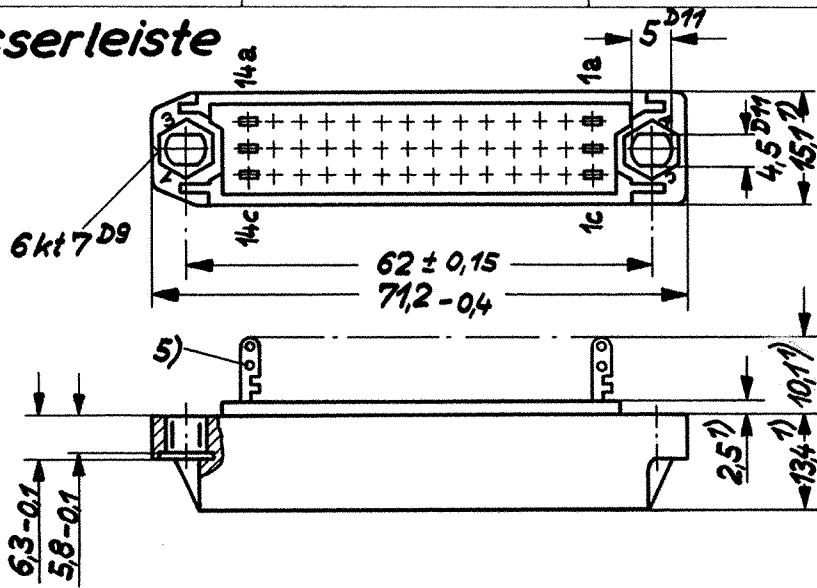


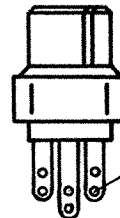
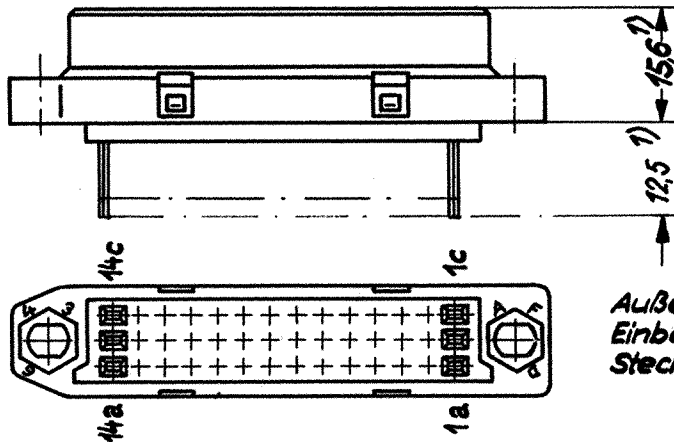
grant of a patent or the registration of a utility model or design.
 recorte para el anexo de la solicitud de patente o el registro de Modelo Industrial.
 7 permissão. - de reserva todos los derechos para el caso de la con-
 cesión de patente de invención o el registro de Modelo Industrial.

Messerleiste

ORG-Nr.: N431212E
FGN-Nr.: 5123



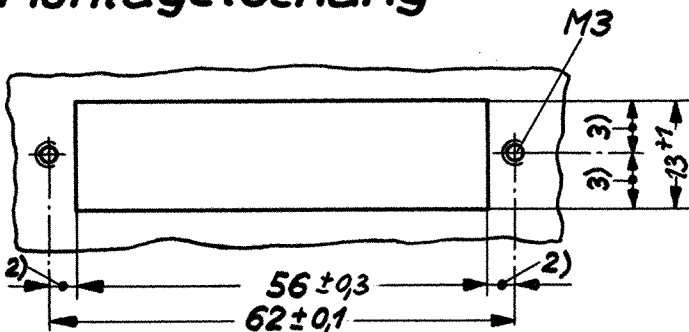
Federleiste fehlende Maße siehe unter Messerleiste



für Draht-
φ 0,8 max.

Außenabmessungen und
Einbau entspr. A, bzw. B20 DIN41618
Steckbedingungen siehe Blatt 2

Montagelochung



2)...3) zul. Unterschied 0,2
1) Größtmaß

Bestellbezeichnung	Kontaktzahl	Kontaktfläche
Messerleiste C42334-A302-A13	42	vergoldet
Federleiste C42334-A302-A14	42	vergoldet

Freimaßtoleranzen				Zeichnung besteht aus 4 Blatt																																	
				Maßstab																																	
				1:1																																	
				Abmessungen, Montagelochung																																	
				C42334-A302-A13-x-27																																	
				Blatt																																	
				1+																																	
<table border="1"> <thead> <tr> <th>Ausgabe</th> <th>Änderung</th> <th>Tag</th> <th>Name</th> </tr> </thead> <tbody> <tr> <td>04</td> <td>453/0592</td> <td>26.01.83</td> <td>MD</td> </tr> <tr> <td>03</td> <td>458/0547</td> <td>22.11.77</td> <td>Stel</td> </tr> <tr> <td>02</td> <td>454/6049A</td> <td>30.4.74</td> <td>Stel</td> </tr> <tr> <td>01</td> <td>454/6020N</td> <td>14.11.73</td> <td>Stel</td> </tr> <tr> <td>51</td> <td></td> <td></td> <td></td> </tr> </tbody> </table>				Ausgabe	Änderung	Tag	Name	04	453/0592	26.01.83	MD	03	458/0547	22.11.77	Stel	02	454/6049A	30.4.74	Stel	01	454/6020N	14.11.73	Stel	51				<table border="1"> <thead> <tr> <th>Tag</th> <th>Name</th> </tr> </thead> <tbody> <tr> <td>Bearb. 20.07.73</td> <td>W. Hoff</td> </tr> <tr> <td>Gepr. 16.7.73</td> <td>L. J. J. J.</td> </tr> <tr> <td>Norm. 21.8.73</td> <td>L. L.</td> </tr> </tbody> </table>		Tag	Name	Bearb. 20.07.73	W. Hoff	Gepr. 16.7.73	L. J. J. J.	Norm. 21.8.73	L. L.
Ausgabe	Änderung	Tag	Name																																		
04	453/0592	26.01.83	MD																																		
03	458/0547	22.11.77	Stel																																		
02	454/6049A	30.4.74	Stel																																		
01	454/6020N	14.11.73	Stel																																		
51																																					
Tag	Name																																				
Bearb. 20.07.73	W. Hoff																																				
Gepr. 16.7.73	L. J. J. J.																																				
Norm. 21.8.73	L. L.																																				
SIEMENS AKTIENGESELLSCHAFT																																					

Steckanordnung in Einschüben

Bild 1

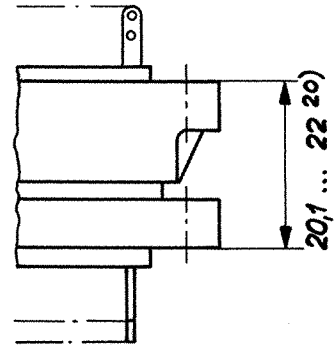
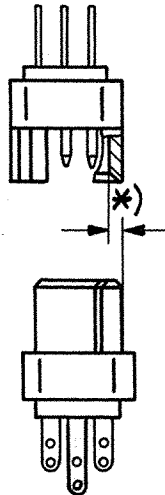
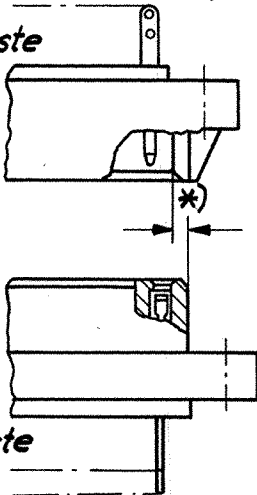
Kontaktgabe

Bild 2

Längsrichtung

Querrichtung

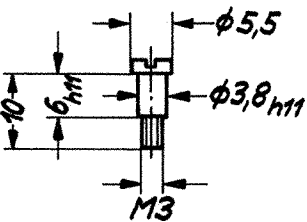
Messerleiste



Federleiste

in Richtung	zul. Mittenabweichung des Federleistendoms im Messerleistenschutzkragen (gesteckt)	*) Größter zul. Versatz bei beweglichem Einbau ²¹⁾ ₂₂₎
längs	± 0,15	1,4
quer	± 0,1	1,4

Ansatzschraube
C42334-A303-B1 21a)



22) Bei Verwendung voreilenden Kontakten eingedrückte Versatzmaße (Tab. B13) gültig
21) Unter beweglichem Einbau ist zu verstehen:

- a) Befestigung der Leiste beweglich mit Ansatzschraube z.B. C42334-A303-B1
- b) Beweglichkeit der Montageplatte

Achtung: Auf den Leistenkörpern darf nicht das Gewicht der Einschübe ruhen.

ORG-Nr.: N431212E

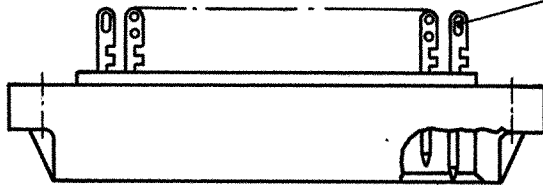
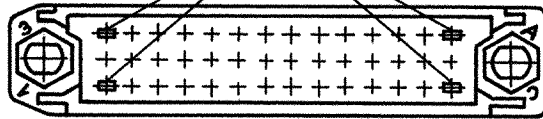
FGN-Nr.: 5123

20) max. Abstand für einwandfreie Kontaktgabe

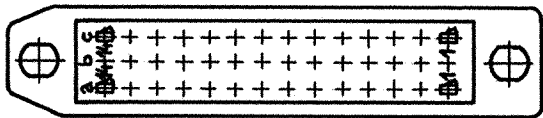
<table border="1"> <tr> <td>04</td> <td>453/0592</td> <td>26.01.83</td> <td>MW</td> </tr> <tr> <td>03</td> <td>458/0547</td> <td>22.11.77</td> <td>Flad</td> </tr> <tr> <td>02</td> <td>454/6049 A</td> <td>30.4.74</td> <td>ad.</td> </tr> <tr> <td>01</td> <td>454/6020 N</td> <td>14.11.73</td> <td>Flad</td> </tr> <tr> <td>51</td> <td></td> <td></td> <td></td> </tr> </table>				04	453/0592	26.01.83	MW	03	458/0547	22.11.77	Flad	02	454/6049 A	30.4.74	ad.	01	454/6020 N	14.11.73	Flad	51				Freimaßstab Tag Name Entw. 20.07.73 / 16. 16/1 Gepr. 11.7.73 / 19. 19/1 Norm. 21.8.73 / 12. 12/1		Maßstab 1:1	
04	453/0592	26.01.83	MW																								
03	458/0547	22.11.77	Flad																								
02	454/6049 A	30.4.74	ad.																								
01	454/6020 N	14.11.73	Flad																								
51																											
Änderung Tag Name Aender. Tag Name				Maßbild Steckbedingungen C42334-A302-A13-*27		Blatt 2+																					
SIEMENS AKTIENGESELLSCHAFT																											

Messerleiste mit voreilenden KontaktenORG-Nr.: N431212E
FGN-Nr.: 5123

voreilende Kontakte in Messerkammern: a 1/14; c 1/14



Kennung des voreilenden Kontaktes



Abmessungen, Montagelochung und Kontaktgabe siehe Bl.1 und Bl.2

Einschränkung der in der Tabelle in Bl.2 aufgeführten Versatzmaße :

in Richtung	zul. Mittenabweichung des Federleistendoms im Messerleistenschutakragen (gesteckt)	*) Größter zul. Versatz bei beweglichem Einbau 30)
längs	$\pm 0,15$	0,7
quer	$\pm 0,1$	0,6

30) Unter beweglichem Einbau ist zu verstehen:

- a) Befestigung der Leiste beweglich mit Ansatzschraube z.B. C42334-A303-B1
- b) Beweglichkeit der Montageplatte

Bestellbezeichnung	Kontaktzahl	Kontaktoberfläche
Messerleiste C42334-A302-A113	38 normal / 4 voreilend	vergoldet
Federleiste C42334-A302-A14	42	vergoldet

Maßstab 1:1

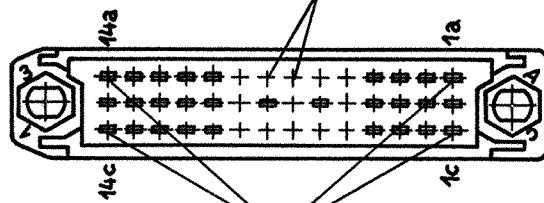
Datum 18.1.74
Bearb. Ko. Kelt
Gepr. 17. Wei
Norm. 2. Wei**Maßbild**
voreilende Kontakte

04	453/0592	26.01.83	MW
03	458/0547	22.11.77	Kel
01	454/6048N	4.2.74	Kel
51			

SIEMENS
AKTIENGESELLSCHAFT**C42334-A302-A13-* -27**Blatt
3+
Bl.

Messerleiste teilbestückt, mit voreilenden Kontakten

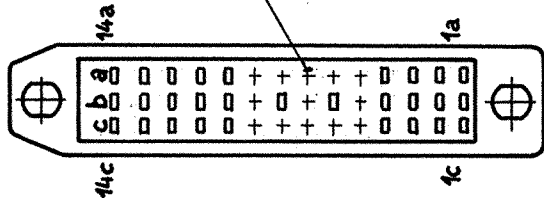
Lage der freizulassenden Messerkammern: 5 abc; 6 ac; 7 abc; 8 ac; 9 abc



Lage der voreilenden Kontakte: a 1/14; c 1/14

Federleiste teilbestückt

Lage der freizulassenden Federkammern: 5 abc; 6 ac; 7 abc; 8 ac; 9 abc



ORG-Nr.: N431212E
FGN-Nr.: 5123

Abmessungen, Montagelochung, Kontaktgabe und Steckeranordnung siehe Bl. 1, 2 u. 3

Bestellbezeichnung	Kontaktzahl	Kontaktoberfläche
Messerleiste C42334-A302-A213	25 normal / 4 voreilend	vergoldet
Federleiste C42334-A302-A214	29	vergoldet

Maßstab 1:1

Datum 18.1.74

Bearb. W. Flecht

Gepr. Fy. Weil

Norm. W. Weil

Maßbild
teilbestückte Leisten

04 453/0592 26.01.83 Hw

03 458/0547 22.11.77 Hw

01 454/6048N 4.2.74 Hw

51

NWZL KB 614

SIEMENS

AKTIENGESELLSCHAFT

C42334-A302-A13-x-27

Blatt

4-

Bl.