

Novità

RoHS

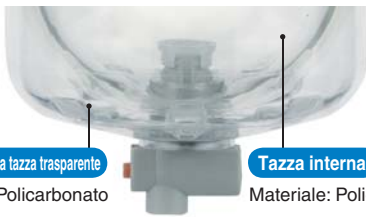
# Unità F.R.L. modulare

## Maggiore visibilità e resistenza ambientale

Design doppio strato

**La tazza è rivestita da una protezione trasparente!**

- L'interno è visibile a 360°.
- La tazza è completamente protetta dall'ambiente. Maggiore sicurezza.



Protezione dalla tazza trasparente

Materiale: Policarbonato

Tazza interna

Materiale: Policarbonato

\* Taglia corpo: 30 min.

## Regolatore "energy saving"

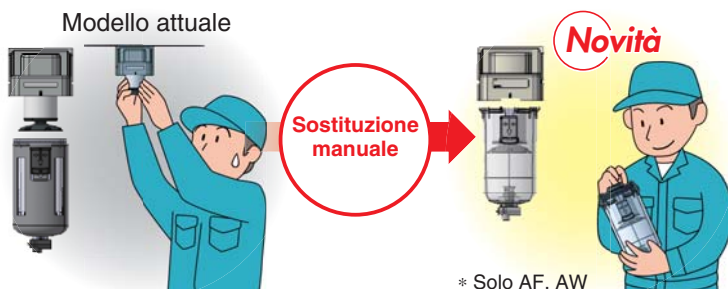
Caduta di pressione: **Max. 50% di miglioramento**

Pressione di regolazione: **0.05 a 0.7 MPa**  
**0.02 a 0.2 MPa**



## Facile sostituzione dell'elemento filtrante

L'elemento filtrante e la tazza costituiscono un unico pezzo. È possibile eseguire la sostituzione manuale.



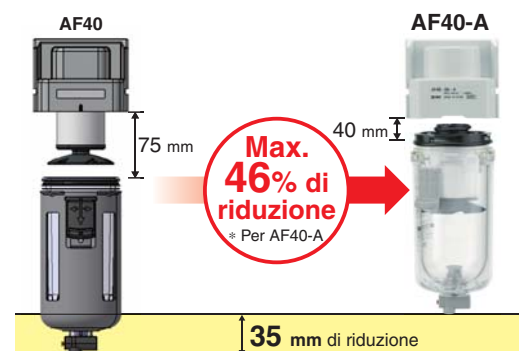
Modello attuale

Sostituzione manuale

Novità

\* Solo AF, AW

## Spazio richiesto per la manutenzione ridotto

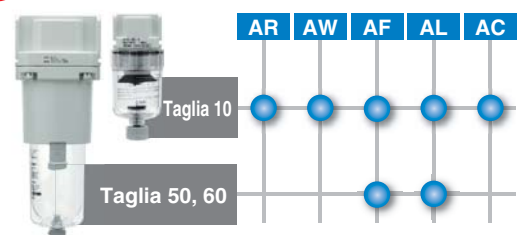


Max. 46% di riduzione  
\* Per AF40-A

35 mm di riduzione



Novità Nuove taglie corpo 10, 50, 60



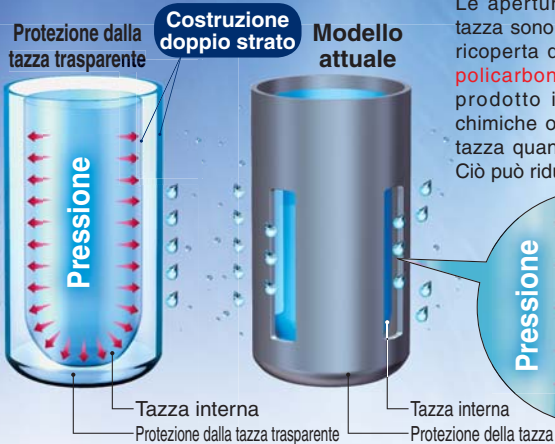
Serie AC



CAT.EUS40-56D-IT

## ► Protezione dalla tazza trasparente

Maggiore resistenza all'ambiente:  
La protezione trasparente esterna protegge la tazza interna!



Le aperture presenti sulla protezione della tazza sono state eliminate e la tazza interna è ricoperta da una "protezione trasparente in policarbonato". Anche quando si utilizza il prodotto in ambienti esposti a sostanze chimiche o olio, queste non aderiscono sulla tazza quando si applica la pressione interna. Ciò può ridurre gli effetti diretti sulla tazza.

Si possono formare delle crepe nell'area in cui viene applicata la pressione interna.

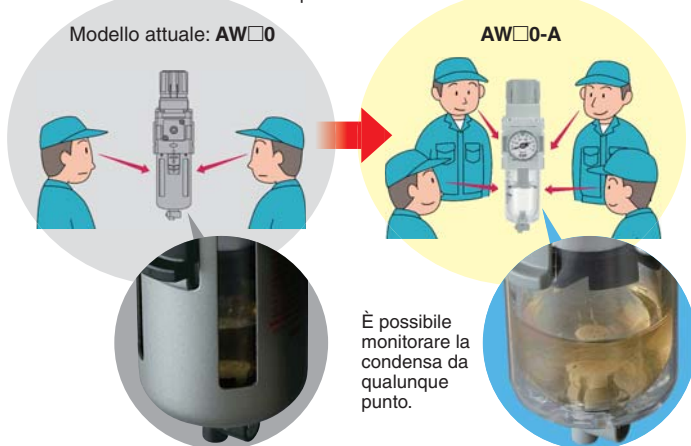
### Modello applicabile

Filtro per aria AF	Filtro regolatore AW
Microfiltro disoleatore AFM	Lubrificatore AL
Sub-microfiltro disoleatore AFD	

\* Taglia corpo: 30 min.

### Migliore visibilità: 360°

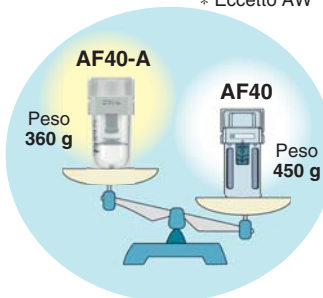
Grazie alla protezione trasparente della tazza, è possibile controllare la condensa presente all'interno dell'involucro del filtro e la quantità di olio restante nel lubrificatore da qualsiasi direzione.



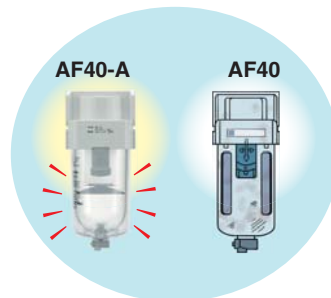
### Leggera:

Max. 90 g di riduzione

\* Eccetto AW



Non si verifica la corrosione dovuta al metallo.

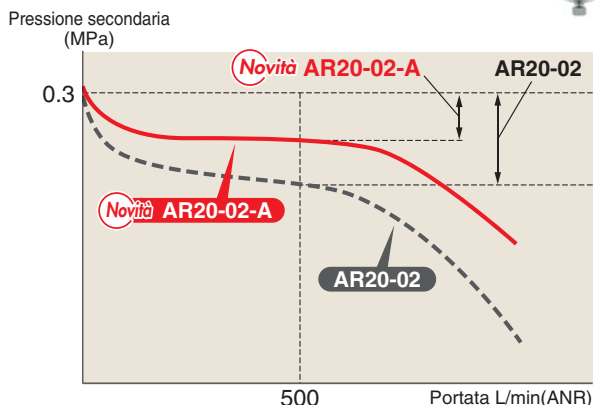


Il corpo in resina non si arrugginisce.

### Regolatore/AR Filtro regolatore/AW



Caduta di pressione:  
Max. 50% di miglioramento



### Nuovo modulo intermedio

#### Montaggio modulare

##### Passo ①

- Montare il prodotto allineando la superficie di accoppiamento del nuovo modulo intermedio con la nuova squadretta.
- Inserire il fermo nella vite del modulo intermedio e serrare il dado. (Temporaneo)



##### Passo ②

- Serrare il dado con la chiave esagonale.


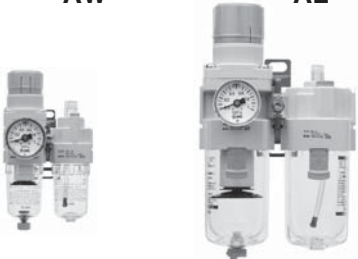


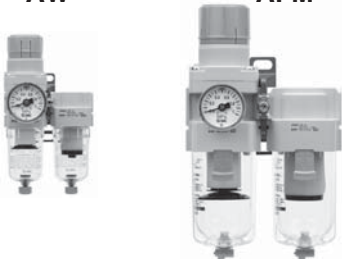


#### Intercambiabile con l'attuale modello

- Il nuovo modulo intermedio può essere utilizzato con le attuali serie AF, AR, AL, AW.
- Non è possibile usare l'attuale modulo intermedio per le nuove serie AR□-A, AW□-A.

# Serie AC

## Combinazioni standard

Prodotto	Modello	Attacco							INDICE
		M5	1/8	1/4	3/8	1/2	3/4	1	
<b>Filtro per aria + Regolatore + Lubrificatore</b> <b>AF AR AL</b> 	AC10-A	●							P.7
	AC20-A		●	●					
	AC25-A			●	●				
	AC30-A			●	●				
	AC40-A			●	●	●			
	AC40-06-A						●		
<b>Filtro regolatore + Lubrificatore</b> <b>AW AL</b> 	AC10A-A	●						P.13	
	AC20A-A		●	●					
	AC30A-A			●	●				
	AC40A-A			●	●	●			
	AC40A-06-A						●		
<b>Filtro per aria + Regolatore</b> <b>AF AR</b> 	AC10B-A	●						P.17	
	AC20B-A		●	●					
	AC25B-A			●	●				
	AC30B-A			●	●				
	AC40B-A			●	●	●			
	AC40B-06-A						●		
<b>Filtro per aria + Microfiltro disoleatore + Regolatore</b> <b>AF AFM AR</b> 	AC20C-A		●	●				P.21	
	AC25C-A			●	●				
	AC30C-A			●	●				
	AC40C-A			●	●	●			
	AC40C-06-A						●		
<b>Filtro regolatore + Microfiltro disoleatore</b> <b>AW AFM</b> 	AC20D-A		●	●				P.25	
	AC30D-A			●	●				
	AC40D-A			●	●	●			
	AC40D-06-A						●		

Gruppi per trattamento aria

AC

AF+AR+AL

AW+AL

AF+AR

AF+AFM+AR

AW+AFM

Accessori

AF

AFM / AFD





AR



AL

AW



## Combinazioni standard

Prodotto	Modello	Attacco							INDICE
		M5	1/8	1/4	3/8	1/2	3/4	1	
<b>Filtro per aria</b> 	AF10-A	●							P.34
	AF20-A		●	●					
	AF30-A			●	●				
	AF40-A			●	●	●			
	AF40-06-A						●		
	AF50-A						●	●	
	AF60-A							●	
<b>Microfiltro disoleatore</b> 	AFM20-A		●	●				P.34	
	AFM30-A			●	●				
	AFM40-A			●	●	●			
	AFM40-06-A						●		
<b>Sub-microfiltro disoleatore</b> 	AFD20-A		●	●				P.34	
	AFD30-A			●	●				
	AFD40-A			●	●	●			
	AFD40-06-A						●		
<b>Regolatore</b> 	AR10-A	●						P.54	
	AR20-A		●	●					
	AR25-A			●	●				
	AR30-A			●	●				
	AR40-A			●	●	●			
	AR40-06-A						●		

Prodotto	Modello	Attacco							INDICE
		M5	1/8	1/4	3/8	1/2	3/4	1	
<b>Lubrificatore</b> 	AL								P.64
	AL10-A	●							
	AL20-A		●	●					
	AL30-A			●	●				
	AL40-A			●	●	●			
	AL40-06-A						●		
	AL50-A						●	●	
AL60-A							●		
<b>Filtro regolatore</b> 	AW							P.72	
	AW10-A	●							
	AW20-A		●	●					
	AW30-A			●	●				
	AW40-A			●	●	●			
AW40-06-A						●			

- AC
- AF+AR+AL
- AW+AL
- AF+AR
- AF+AFM+AR
- AW+AFM
- Accessori
- AF
- AFM / AFD
- AR
- AL
- AW

## Sistema Simple Specials

Un sistema progettato per rispondere rapidamente e facilmente a tutte le vostre necessità.



### Tempi brevi

Questo sistema ci rende capaci di rispondere alle vostre necessità, come lavorazioni speciali, montaggio di accessori o unità modulari, e consegnare questi prodotti con la stessa rapidità dei prodotti di serie

### Ordini ripetuti

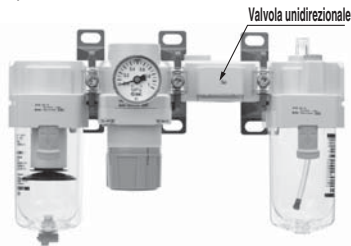
Una volta ottenuto il codice di un prodotto Simple Special da uno dei vostri ordini precedenti, elaboriamo l'ordine, fabbrichiamo il prodotto e lo consegnamo.

## Elenco accessori

### Valvola unidirezionale

Pag. 28

■ Una valvola unidirezionale con attacco di derivazione intermedio può essere facilmente installata per evitare il reflusso di lubrificante quando viene diramato il flusso d'aria e quando viene scaricata l'aria dal lato d'uscita del regolatore.



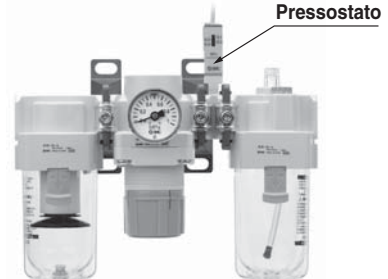
Serie applicabili

- Filtro per aria + Regolatore + Lubrificatore (AC20-A a AC40-A)
- Filtro regolatore + Lubrificatore (AC20A-A a AC40A-A)
- \* Attacco: eccetto 06

### Pressostato

Pag. 29

■ È possibile installare un pressostato compatto incorporato per facilitare il rilevamento della pressione nella linea.



Serie applicabili

- Filtro per aria + Regolatore + Lubrificatore (AC20-A a AC40-A)
- Filtro regolatore + Lubrificatore (AC20A-A a AC40A-A)
- Filtro per aria + Regolatore (AC20B-A a AC40B-A)
- Filtro per aria + Microfiltro disoleatore + Regolatore (AC20C-A a AC40C-A)
- Filtro regolatore + Microfiltro disoleatore (AC20D-A a AC40D-A)

### Moduli di derivazione a T

Pag. 29

■ Il Modulo di derivazione a T facilita la deviazione del flusso d'aria.



Serie applicabili

- Filtro per aria + Regolatore + Lubrificatore (AC10-A a AC40-A)
- Filtro per aria + Regolatore (AC10B-A a AC40B-A)
- Filtro per aria + Microfiltro disoleatore + Regolatore (AC20C-A a AC40C-A)

### Valvola a 3 vie per lo scarico della pressione

Pag. 30

■ Mediante impiego di una valvola a 3 vie per lo scarico della pressione, la pressione presente ancora in linea può essere facilmente scaricabile.



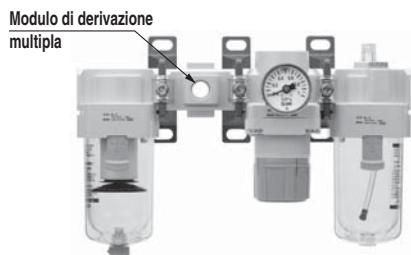
Serie applicabili

- Filtro per aria + Regolatore + Lubrificatore (AC20-A a AC40-A)
- Filtro regolatore + Lubrificatore (AC20A-A a AC40A-A)
- Filtro per aria + Regolatore (AC20B-A a AC40B-A)
- Filtro per aria + Microfiltro disoleatore + Regolatore (AC20C-A a AC40C-A)
- Filtro regolatore + Microfiltro disoleatore (AC20D-A a AC40D-A)

### Moduli di derivazione multipla

Pag. 30

■ Le connessioni sono orientabili in 4 direzioni.

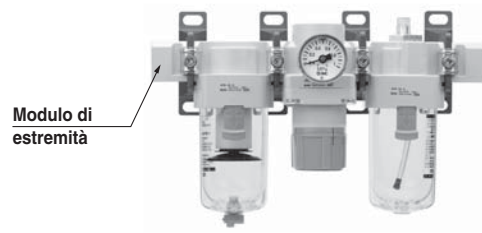


\* Da ordinare separatamente.

### Modulo di estremità

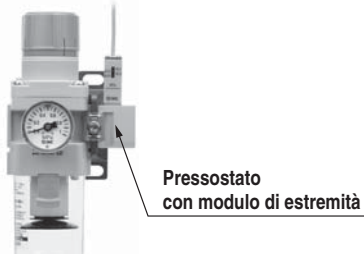
Pag. 31

■ Modulo di estremità facilita l'installazione e lo smontaggio del componente perché evita di dover smontare le tubazioni.



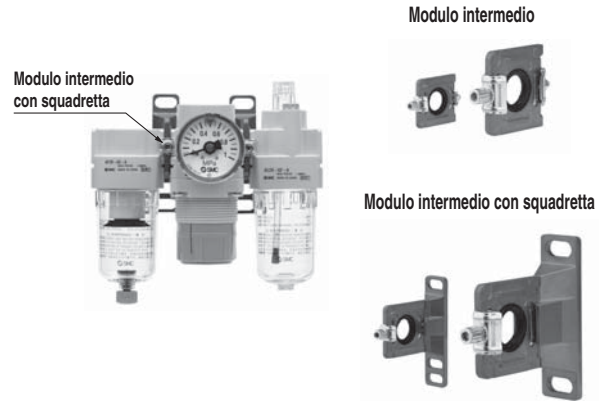
\* Da ordinare separatamente.

**Pressostato con modulo di estremità** Pag. 31



\* Da ordinare separatamente.

**Accessori (Modulo intermedio/modulo intermedio con squadretta)** Pag. 32



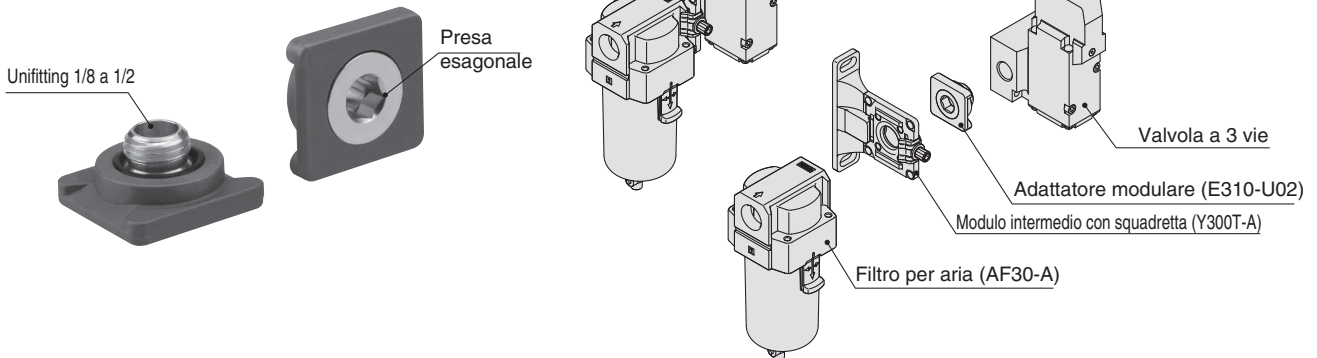
\* Da ordinare separatamente.

**Prodotti correlati**

**Adattatore modulare**

Facile collegamento modulare per tutti i dispositivi!

Esempio) Filtro per aria + valvola a 3 vie



AC

AF+AR+AL

AW+AL

AF+AR

AF+AFM+AR

AW+AFM

Accessori

AF

AFM / AFD

AR

AL

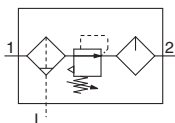
AW

Gruppi per trattamento aria

Filtro per aria + Regolatore + Lubrificatore

# AC10-A a AC40-A

Simbolo



## Codici di ordinazione

AC **30** - **03** **DG** - - - **A**

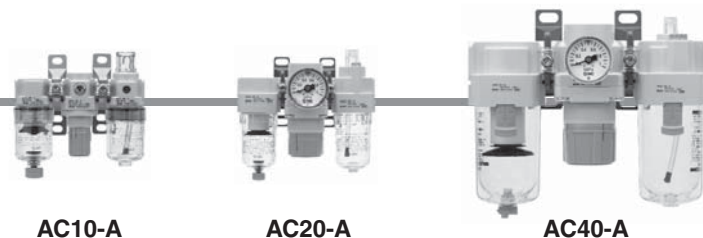
①      ②      ③      ④      ⑤      ⑥

• Opzione/semi-standard: Selezionarne uno per ciascuno da **a a m**.  
 • Simbolo opzione / accessori / semi-standard: Indicare le specifiche in ordine alfanumerico crescente.  
 Esempio) AC30-F03DM-KSTV-13NR-A

	Simbolo	Descrizione	①					
			Taglia corpo					
			10	20	25	30	40	
②	Filettatura	—	Filettatura (M5)					
		Rc	●	—	—	—	—	
		N <sup>Nota 1)</sup>	—	●	●	●	●	
		F <sup>Nota 2)</sup>	—	●	●	●	●	
+								
③	Attacco	M5	●	—	—	—	—	
		01	—	●	—	—	—	
		02	—	●	●	●	●	
		03	—	—	●	●	●	
		04	—	—	—	—	●	
		06	—	—	—	—	●	
+								
④	a	—	●	●	●	●	●	
		C <sup>Nota 4)</sup>	●	●	●	●	●	
		D <sup>Nota 5)</sup>	—	—	●	●	●	
	+							
	b	Manometro <sup>Nota 6)</sup>	—	●	●	●	●	●
			G	●	—	—	—	—
M			—	●	●	●	●	
+								
⑤	c	—	●	●	●	●	●	
		K	—	●	●	●	● <sup>Nota 7)</sup>	
	+							
	d	—	●	●	●	●	●	
		S <sup>Nota 8)</sup>	—	●	●	●	●	
	+							
e	—	●	●	●	●	●		
	T <sup>Nota 8)</sup>	●	●	●	●	●		
+								
f	—	●	●	●	●	●		
	V	—	●	●	●	●		
+								
⑥	g	—	●	●	●	●	●	
		1	●	●	●	●	●	
	+							
	h	Tazza <sup>Nota 10)</sup>	—	●	●	●	●	●
			2	●	●	●	●	●
			6	●	●	●	●	●
8			●	●	●	●	●	
C			—	—	● <sup>Nota 11)</sup>	● <sup>Nota 11)</sup>	● <sup>Nota 11)</sup>	
6C			—	● <sup>Nota 12)</sup>	● <sup>Nota 12)</sup>	● <sup>Nota 12)</sup>	● <sup>Nota 12)</sup>	



# Gruppi per trattamento aria Serie AC10-A a AC40-A



	Simbolo	Descrizione	1				
			Taglia corpo				
			10	20	25	30	40
6 Semi-standard	i	—	●	●	●	●	●
		J Nota 14	—	●	—	—	—
		W Nota 15	—	—	●	●	●
		+	—	—	●	●	●
	j	—	●	●	●	●	●
		3 Nota 16	●	●	●	●	●
	k	—	●	●	●	●	●
		N	●	●	●	●	●
	l	—	●	●	●	●	●
		R	●	●	●	●	●
m	—	●	●	●	●	●	
	Z Nota 17	○ Nota 18	○ Nota 18	○ Nota 18	○ Nota 18	○ Nota 18	

Nota 1) La guida di scarico è NPT1/8 (applicabile a AC20-A) e NPT1/4 (applicabile da AC25-A a AC40-A). L'attacco di scarico automatico include il raccordo istantaneo ø3/8" (applicabile da AC25-A a AC40-A).

Nota 2) La guida di scarico è G1/8 (applicabile a AC20-A) e G1/4 (applicabile da AC25-A a AC40-A).

Nota 3) Le opzioni G e M sono fornite ancora da installare.

Nota 4) Quando la pressione non è applicata, nella tazza rimarrà la condensa che non aziona il meccanismo di scarico automatico. Si consiglia di rilasciare la condensa residua prima di portare a termine le operazioni giornaliere.

Nota 5) Se il compressore è piccolo (0.75 kW, il flusso di scarico inferiore a 100 L/min[ANR]), durante l'avvio delle operazioni si potrebbe verificare una perdita d'aria dal rubinetto di scarico. Si consiglia il tipo N.C.

Nota 6) Quando il manometro è incluso, si tratta di un manometro da 1.0 MPa per il tipo standard (0.7 MPa). Manometro 0.4 MPa per il tipo 0.2 MPa (manometro 1.0 MPa solo per AC10-A).

Nota 7) Non disponibile con misura attacco: 06

Nota 8) La posizione della squadretta cambia a seconda del modulo di derivazione a T o del montaggio del pressostato.

Nota 9) In alcuni casi è possibile impostare la pressione su un livello più alto rispetto alla pressione indicata. Usare però la pressione all'interno del campo indicato.

Nota 10) Consultare i dati sulle sostanze chimiche a pagina 38 per la resistenza chimica della tazza.

Nota 11) È fornita, di serie, una protezione della tazza (policarbonato).

Nota 12) È fornita, di serie, una protezione della tazza (nylon).

Nota 13) Scarico automatico a galleggiante: La combinazione tra C e D non è possibile.

Nota 14) Senza funzione valvola.

Nota 15) La combinazione della tazza metallica: 2 e 8 non è disponibile.

Nota 16) Se si seleziona con W: l'attacco di scarico del filtro, il rubinetto di scarico del lubrificatore disporrà di raccordi a resca.

Nota 17) Per il tipo con filettatura: M5, NPT. MPa e psi sono mostrati insieme sull'unità di pressione. Non può essere utilizzato con M: Manometro rotondo (con indicatore bicolore di range). Disponibile su richiesta come esecuzione speciale.

Nota 18) ○: Per il tipo con filettatura: solo M5, NPT.

## Specifiche standard

Modello	AC10-A	AC20-A	AC25-A	AC30-A	AC40-A	AC40-06-A	
Componenti	Filtro per aria [AF]	AF10-A	AF20-A	AF30-A	AF30-A	AF40-A	AF40-06-A
	Regolatore [AR]	AR10-A	AR20-A	AR25-A	AR30-A	AR40-A	AR40-06-A
	Lubrificatore [AL]	AL10-A	AL20-A	AL30-A	AL30-A	AL40-A	AL40-06-A
Attacco	M5 x 0.8	1/8, 1/4	1/4, 3/8	1/4, 3/8	1/4, 3/8, 1/2	3/4	
Misura attacco manometro [AR]	1/16			1/8			
Fluido	Aria						
Temperatura d'esercizio	-5 a 60 °C (senza congelamento)						
Pressione di prova	1.5 MPa						
Max. pressione d'esercizio	1.0 MPa						
Campo di pressione di regolazione [AR]	0.05 a 0.7 MPa						
Grado di filtrazione nominale [AF]	5 µm						
Lubrificante raccomandato [AL]	Olio turbina classe 1 (ISO VG32)						
Materiale tazza [AF/AL]	Policarbonato						
Protezione tazza [AF/AL]	—	Semi-standard (acciaio)		Standard (policarbonato)			
Costruzione [AR]	Modello con scarico						
Peso [kg]	0.27	0.40	0.68	0.83	1.53	1.66	

AC

AF+AR+AL

AW+AL

AF+AR

AF+AFM+AR

AF+AFM

AW+AFM

Accessori

AF

AFM / AFD

AR

AL

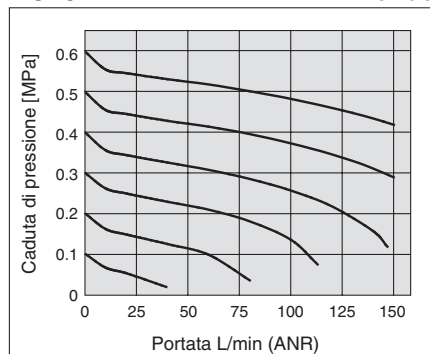
AW

# Serie AC10-A a AC40-A

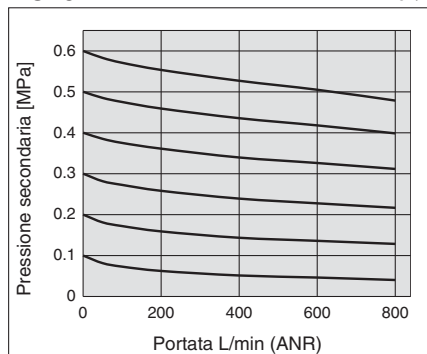
## Caratteristiche di portata (valori rappresentativi)

Condizioni: pressione primaria 0.7 MPa

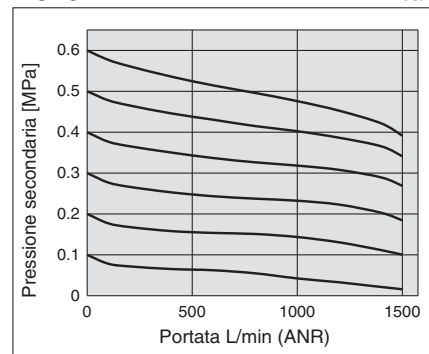
**AC10-A** M5 x 0.8



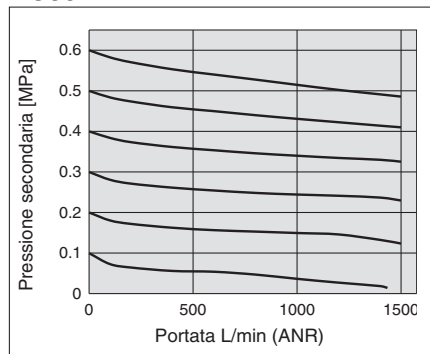
**AC20-A** Rc1/4



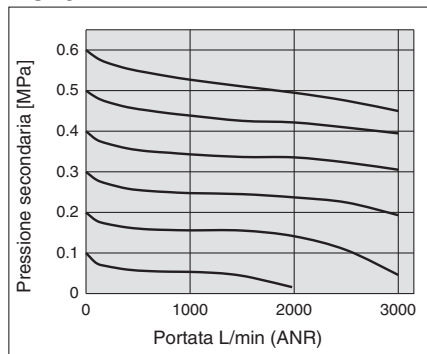
**AC25-A** Rc3/8



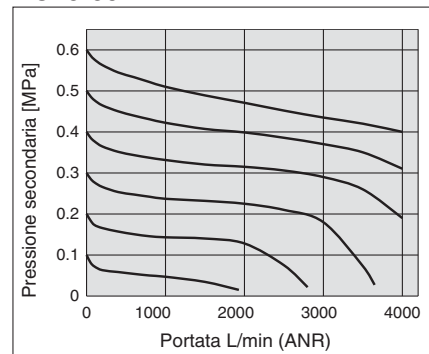
**AC30-A** Rc3/8



**AC40-A** Rc1/2



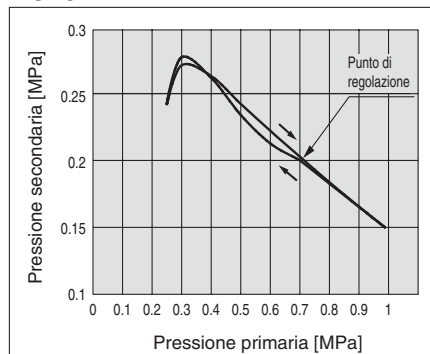
**AC40-06-A** Rc3/4



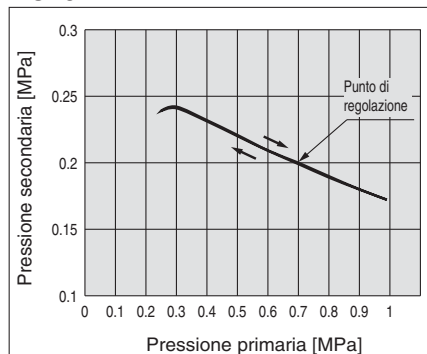
## Caratteristiche della pressione (valori rappresentativi)

Condizioni: pressione primaria 0.7 MPa, pressione secondaria 0.2 MPa, portata 20 L/min (ANR)

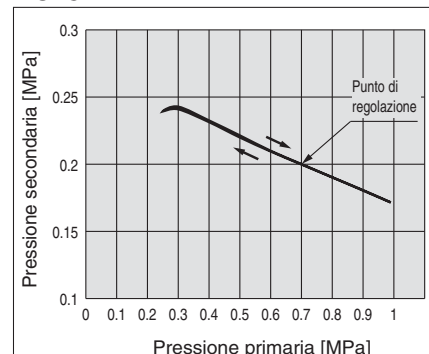
**AC10-A**



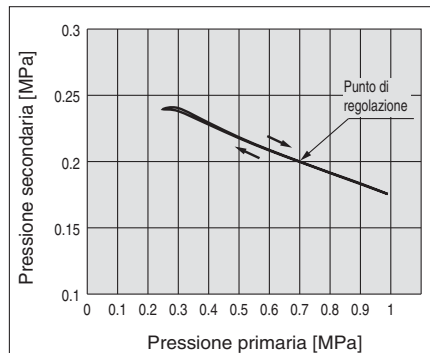
**AC20-A**



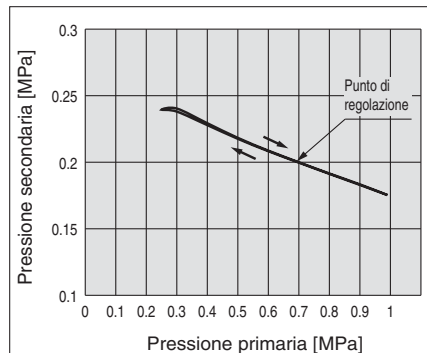
**AC25-A**



**AC30-A**



**AC40-A/AC40-06-A**



## ⚠️ Precauzioni specifiche del prodotto

Leggere attentamente prima dell'uso. Consultare la retrocopertina per le Istruzioni di sicurezza, "Precauzioni d'uso dei prodotti di SMC" e il Manuale operativo per le Precauzioni dell'unità F.R.L., <http://www.smc.eu>

### Connessione

#### ⚠️ Attenzione

- Quando si monta una valvola unidirezionale, assicurarsi che la freccia (lato IN) indichi la direzione di flusso d'aria corretta.

### Alimentazione pneumatica

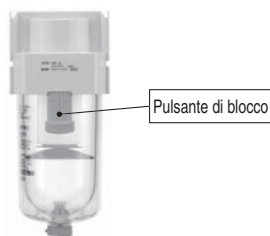
#### ⚠️ Precauzione

- Usare un filtro con un indice di filtrazione pari o inferiore a 5  $\mu\text{m}$  sul lato di ingresso della valvola per evitare danni alla sede causati dalla polvere durante il montaggio di una valvola a 3 vie per lo scarico della pressione sul lato d'ingresso.

### Montaggio/Regolazione

#### ⚠️ Precauzione

- Quando la tazza è installata sul filtro per aria, filtro regolatore, lubrificatore, microfiltro disoleatore, sub-microfiltro disoleatore (AC25-A a AC40-A), installarli in modo che il pulsante di blocco si trovi in linea con la scanalatura della parte frontale (o posteriore) del corpo per evitare di far cadere o danneggiare la tazza.



Pulsante di blocco

### Selezione

#### ⚠️ Attenzione

- Scarico automatico a galleggiante  
Rispettare le seguenti condizioni per evitare malfunzionamenti.  
<Tipo N.A.>
  - Compressore in esercizio: 0.75 kW (100 L/min (ANR)) min.  
Quando si usano 2 o più scarichi automatici, moltiplicare il valore sopra per il numero di scarichi automatici per calcolare la capacità dei compressori necessaria.  
Ad esempio, se si utilizzano 2 scarichi automatici, sono necessari 1.5 kW (200 L/min (ANR)) della capacità del compressore.
  - Pressione di esercizio: 0.1 MPa min.
  - <Tipo N.C.>
    - Pressione d'esercizio per AD27-A: 0.1 MPa min.
    - Pressione d'esercizio per AD37-A/AD47-A: 0.15 MPa min.
- Quando si monta una valvola a 3 vie per lo scarico della pressione sul lato d'ingresso per garantire lo scarico della pressione residua, è possibile scaricare la pressione residua sul lato d'ingresso. Tuttavia, se la pressione di regolazione è pari o inferiore a 0.15 MPa, potrebbe non essere possibile scaricare la pressione residua. Quando si utilizza una valvola a 3 vie per lo scarico della pressione a un livello della pressione di regolazione pari o inferiore a 0.15 MPa, si raccomanda usare un regolatore con funzione di by-pass.

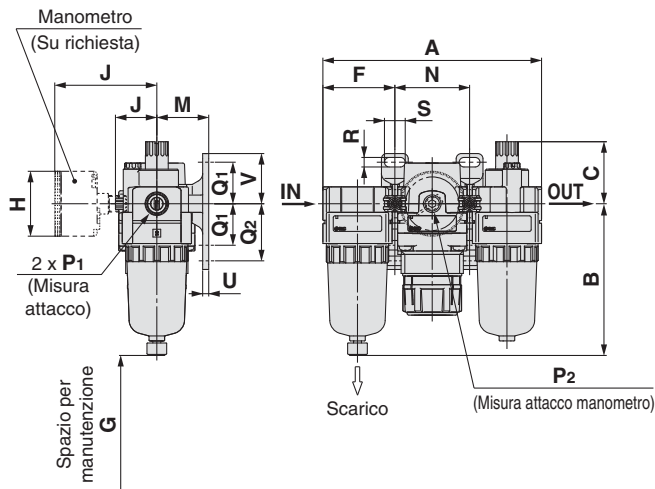
#### ⚠️ Precauzione

- Nel rilasciare l'aria trovandosi in posizione intermedia e utilizzando un modulo di derivazione a T sul lato di entrata del lubrificatore, può succedere che il lubrificante rifluisca. Non è possibile quindi scaricare aria che non presenti tracce di lubrificante.  
Per scaricare aria che non contenga tracce di lubrificante, utilizzare una valvola unidirezionale (serie AKM) sul lato primario del lubrificatore in modo da evitare il riflusso di lubrificante.
- Se si monta una valvola a 3 vie per lo scarico della pressione sul lato d'ingresso del lubrificatore, provocando un riflusso dell'aria, potrebbe verificarsi il riflusso dell'olio o il danneggiamento delle parti interne. Non utilizzare il prodotto in questo modo.
- L'unità F.R.L. fornita direttamente dallo stabilimento di produzione è provvista di un'etichetta riportante il codice del modello. Tuttavia, i componenti che vengono assemblati durante la distribuzione non presentano etichetta.

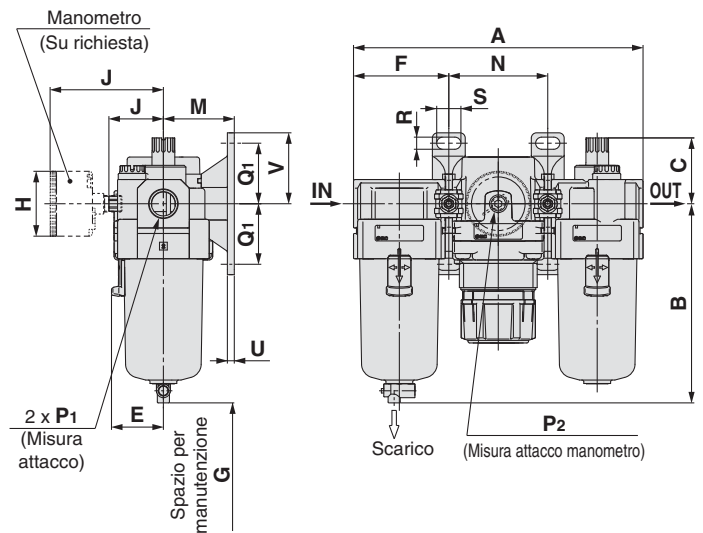
# Serie AC10-A a AC40-A

## Dimensioni

### AC10-A/AC20-A



### AC25-A a AC40-06-A



Modello applicabile	AC10-A/AC20-A		AC20-A		AC25-A a AC40-06-A
Specifiche opzionali/semi-standard	Con scarico automatico (N.C.)	Tazza metallica	Con guida di scarico	Tazza metallica con guida di scarico	Con scarico automatico (N.A./N.C.)
Dimensioni					 N.A.: Nero N.C.: Grigio
	M5 x 0.8		Piano chiave 14 1/8	Piano chiave 14 1/8	Tipo di filettatura/Rc, G: raccordo istantaneo ø10 Tipo di filettatura/NPT: raccordo istantaneo ø3/8"

Modello applicabile	AC25-A a AC40-06-A					
Specifiche opzionali/semi-standard	Tazza metallica	Tazza metallica con guida di scarico	Tazza metallica con indicatore di livello	Tazza metallica con indicatore di livello, con guida di scarico	Con guida di scarico	Rubinetto di scarico con raccordo a resca
Dimensioni		 Piano chiave 17 1/4		 Piano chiave 17 1/4		 Raccordo a resca Tubi applicabili: T0604

Modello	Specifiche standard																
	P1										Montaggio squadretta						
	P2	A	B	C	E	F	G	J	M	N	Q1	Q2	R	S	U	V	
AC10-A	M5 x 0.8	1/16	87	59.9	25.5	—	28	35	12.5	25	31	20	27	4.5	6.8	3	24.5
AC20-A	1/8, 1/4	1/8	126.4	87.6	35.9	—	41.6	60	23.4	30	43.2	24	33	5.5	12	3.5	29
AC25-A	1/4, 3/8	1/8	167.4	115.1	38.1	30	55.1	80	30.5	41	57.2	35	—	7	14	4	41
AC30-A	1/4, 3/8	1/8	167.4	115.1	38.1	30	55.1	80	30.5	41	57.2	35	—	7	14	4	41
AC40-A	1/4, 3/8, 1/2	1/8	220.4	147.1	39.8	38.4	72.6	110	36.1	50	75.2	40	—	9	18	5	48
AC40-06-A	3/4	1/8	235.4	149.1	37.8	38.4	77.6	110	39.6	50	80.2	40	—	9	18	5	48

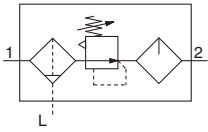
Modello	Specifiche su richiesta						Specifiche semi-standard					
	Manometro rotondo		Manometro rotondo (con indicatore bicolore di range)		Con scarico automatico	Con raccordo a resca	Con guida di scarico	Tazza metallica	Tazza metallica con guida di scarico	Tazza metallica con indicatore di livello	Tazza metallica con indicatore di livello, con guida di scarico	
	H	J	H	J	B	B	B	B	B	B	B	
AC10-A	ø26	26	—	—	77.9	—	—	59.3	—	—	—	
AC20-A	ø37.5	58.5	ø37.5	59.5	104.9	—	91.4	87.4	93.9	—	—	
AC25-A	ø37.5	58.5	ø37.5	59.5	156.8	123.6	121.9	117.6	122.1	137.6	142.1	
AC30-A	ø37.5	65	ø37.5	66	156.8	123.6	121.9	117.6	122.1	137.6	142.1	
AC40-A	ø42.5	72	ø42.5	72	186.9	155.6	153.9	149.6	154.1	169.6	174.1	
AC40-06-A	ø42.5	72	ø42.5	72	188.9	157.6	155.9	151.6	156.1	171.6	176.1	

AW	AL	AR	AFM / AFD	AF	Accessori	AW+AFM	AF+AFM+AR	AF+AR	AW+AL	AF+AR+AL	AC
----	----	----	-----------	----	-----------	--------	-----------	-------	-------	----------	----



# AC10A-A a AC40A-A

Simbolo



Codici di ordinazione

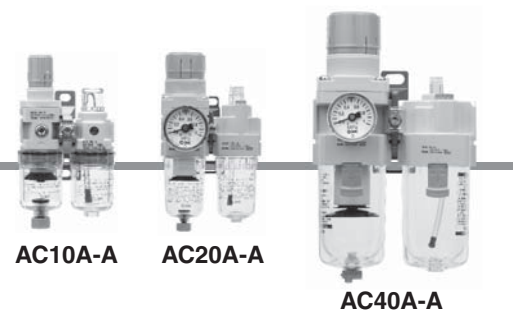
AC **30** A - **03** **DG** - - -A

1
2
3
4
5
6

• Opzione/semi-standard: Selezionarne uno per ciascuno da a a l.  
 • Simbolo opzione / accessori / semi-standard: Indicare le specifiche in ordine alfanumerico crescente.  
 Esempio) AC30A-F03DM-KSV-13NR-A

	Simbolo	Descrizione	1				
			Taglia corpo				
			10	20	30	40	
2	Filettatura	—	Filettatura (M5)				
		Rc	●	—	—	—	
		N <small>Nota 1)</small>	NPT	—	●	●	●
		F <small>Nota 2)</small>	G	—	●	●	●
+							
3	Attacco	M5	●	—	—	—	
		01	—	●	—	—	
		02	—	●	●	●	
		03	—	—	●	●	
		04	—	—	—	●	
		06	—	—	—	●	
+							
4	a	—	Senza scarico automatico				
		C <small>Nota 4)</small>	N.C. (Normalmente chiuso) L'attacco di scarico è chiuso quando la pressione non è applicata.				
		D <small>Nota 5)</small>	N.A. (Normalmente aperto) L'attacco di scarico è aperto quando la pressione non è applicata.				
	+						
	b	Manometro <small>Nota 6)</small>	—	Senza manometro			
			G	●	●	●	●
M			—	●	●	●	
+							
5	c	—	Senza accessori				
		K	●	●	●	● <small>Nota 7)</small>	
	+						
	d	Pressostato	—	Senza accessori			
			S <small>Nota 8)</small>	●	●	●	●
	+						
e	Valvola a 3 vie per lo scarico della pressione	—	Senza accessori				
		V	●	●	●	●	
+							
6	f	—	Regolazione da 0.05 a 0.7 MPa				
		1	●	●	●	●	
	+						
	g	Tazza <small>Nota 10)</small>	—	●	●	●	●
			2	●	●	●	●
			6	●	●	●	●
			8	—	—	●	●
			C	—	●	— <small>Nota 11)</small>	— <small>Nota 11)</small>
			6C	—	●	— <small>Nota 12)</small>	— <small>Nota 12)</small>
	+						
	h	Attacco <small>Nota 13)</small> scarico filtro	—	●	●	●	●
			J <small>Nota 14)</small>	—	●	—	—
—			—	—	●	●	
W <small>Nota 15)</small>			—	—	●	●	

# Gruppi per trattamento aria Serie AC10A-A a AC40A-A



	Simbolo	Descrizione	①					
			Taglia corpo					
			10	20	30	40		
6 Semi-standard	i	Attacco di scarico lubrificante lubrificatore	—	Senza rubinetto di scarico	●	●	●	●
		3 Nota 16)	Lubrificatore con rubinetto di scarico	●	●	●	●	
	+							
	j	Meccanismo di scarico	—	Modello con scarico	●	●	●	●
			N	Modello senza scarico	●	●	●	●
	+							
	k	Direzione flusso	—	Direzione flusso: da sinistra a destra	●	●	●	●
			R	Direzione flusso: da destra a sinistra	●	●	●	●
	+							
	l	Unità di pressione	—	Targhetta identificativa e manometro con unità di misura: MPa	●	●	●	●
Z Nota 17)			Targhetta identificativa, targhetta precauzioni per tazza e manometro con unità di misura: psi, °F	○ Nota 18)	○ Nota 18)	○ Nota 18)	○ Nota 18)	

Nota 1) La guida di scarico è NPT1/8 (applicabile a AC20A-A) e NPT1/4 (applicabile da AC30A-A a AC40A-A). L'attacco di scarico automatico include il raccordo istantaneo ø3/8" (applicabile da AC30A-A a AC40A-A).

Nota 2) La guida di scarico è G1/8 (applicabile a AC20A-A) e NPT1/4 (applicabile da AC30A-A a AC40A-A).

Nota 3) Le opzioni G e M sono fornite ancora da installare.

Nota 4) Quando la pressione non è applicata, nella tazza rimarrà la condensa che non aziona il meccanismo di scarico automatico. Si consiglia di rilasciare la condensa residua prima di portare a termine le operazioni giornaliere.

Nota 5) Se il compressore è piccolo (0.75 kW, il flusso di scarico inferiore a 100 L/min[ANR]), durante l'avvio delle operazioni si potrebbe verificare una perdita d'aria dal rubinetto di scarico. Si consiglia il tipo N.C.

Nota 6) Quando il manometro è incluso, si tratta di un manometro da 1.0 MPa per il tipo standard (0.7 MPa). Manometro 0.4 MPa per il tipo 0.2 MPa (manometro 1.0 MPa solo per il tipo AC10A-A).

Nota 7) Non disponibile con misura attacco: 06

Nota 8) La posizione della squadretta cambia a seconda del montaggio del pressostato.

Nota 9) In alcuni casi è possibile impostare la pressione su un livello più alto rispetto alla pressione indicata. Usare però la pressione all'interno del campo indicato.

Nota 10) Consultare i dati sulle sostanze chimiche a pagina 38 per la resistenza chimica della tazza.

Nota 11) È fornita, di serie, una protezione della tazza (policarbonato).

Nota 12) È fornita, di serie, una protezione della tazza (nylon).

Nota 13) Scarico automatico a galleggiante: La combinazione tra C e D non è possibile.

Nota 14) Senza funzione valvola.

Nota 15) La combinazione della tazza metallica: 2 e 8 non è disponibile.

Nota 16) Se si seleziona con W: Attacco di scarico del filtro regolatore, il rubinetto di scarico del lubrificatore disporrà di raccordi a resca.

Nota 17) Per il tipo con filettatura: M5, NPT, MPa e psi sono mostrati insieme sull'unità di pressione. Non può essere utilizzato con M: Manometro rotondo (con indicatore bicolore di range). Disponibile su richiesta come esecuzione speciale.

Nota 18) ○: Per il tipo con filettatura: solo M5, NPT.

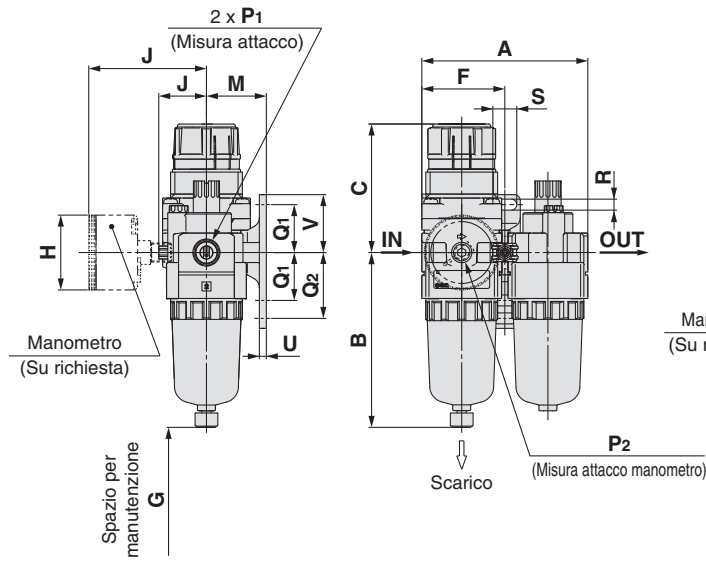
## Specifiche standard

Modello		AC10A-A	AC20A-A	AC30A-A	AC40A-A	AC40A-06-A
Componenti	Filtro regolatore [AW]	AW10-A	AW20-A	AW30-A	AW40-A	AW40-06-A
	Lubrificatore [AL]	AL10-A	AL20-A	AL30-A	AL40-A	AL40-06-A
Attacco		M5 x 0.8	1/8, 1/4	1/4, 3/8	1/4, 3/8, 1/2	3/4
Misura attacco manometro [AW]		1/16			1/8	
Fluido		Aria				
Temperatura d'esercizio		-5 a 60 °C (senza congelamento)				
Pressione di prova		1.5 MPa				
Max. pressione d'esercizio		1.0 MPa				
Campo di pressione di regolazione [AW]		0.05 a 0.7 MPa				
Grado di filtrazione nominale [AW]		5 µm				
Lubrificante raccomandato [AL]		Olio turbina classe 1 (ISO VG32)				
Materiale tazza [AW/AL]		Policarbonato				
Protezione tazza [AW/AL]		—	Semi-standard (acciaio)	Standard (policarbonato)		
Costruzione [AW]		Modello con scarico				
Peso [kg]		0.20	0.34	0.67	1.24	1.35

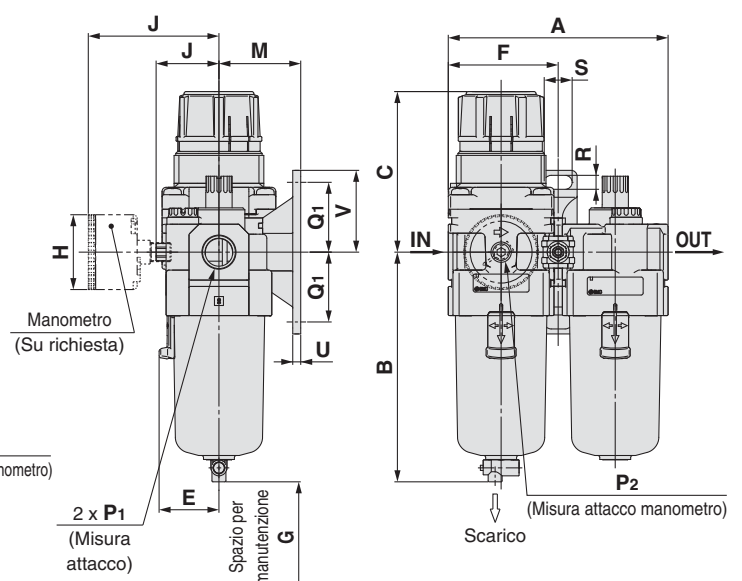
# Serie AC10A-A a AC40A-A

## Dimensioni

### AC10A-A/AC20A-A



### AC30A-A a AC40A-06-A



Modello applicabile	AC10A-A/AC20A-A		AC20A-A		AC30A-A a AC40A-06-A
Specifiche opzionali/semi-standard	Con scarico automatico (N.C.)	Tazza metallica	Con guida di scarico	Tazza metallica con guida di scarico	Con scarico automatico (N.A./N.C.)
Dimensioni					
	M5 x 0.8		Piano chiave 14	Piano chiave 14	N.A.: Nero N.C.: Grigio Tipo di filettatura/Rc, G: raccordo istantaneo ø10 Tipo di filettatura/NPT: raccordo istantaneo ø3/8"

Modello applicabile	AC30A-A a AC40A-06-A					
Specifiche opzionali/semi-standard	Tazza metallica	Tazza metallica con guida di scarico	Tazza metallica con indicatore di livello	Tazza metallica con indicatore di livello, con guida di scarico	Con guida di scarico	Rubinetto di scarico con raccordo a resca
Dimensioni						
		Piano chiave 17		Piano chiave 17	Piano chiave 17	Raccordo a resca Tubi applicabili: T0604

Modello	Specifiche standard															
	P1	P2	A	B	C Nota)	E	F	G	J	Montaggio squadretta						
										M	Q1	Q2	R	S	U	V
AC10A-A	M5 x 0.8	1/16	56	59.9	47.4	—	28	25	12.5	25	20	27	4.5	6.8	3	24.5
AC20A-A	1/8, 1/4	1/8	83.2	87.6	67.4	—	41.6	60	23.4	30	24	33	5.5	12	3.5	29
AC30A-A	1/4, 3/8	1/8	110.2	115.1	83.5	30	55.1	80	30.5	41	35	—	7	14	4	41
AC40A-A	1/4, 3/8, 1/2	1/8	145.2	147.1	100	38.4	72.6	110	36.1	50	40	—	9	18	5	48
AC40A-06-A	3/4	1/8	155.2	149.1	101.5	38.4	77.6	110	39.6	50	40	—	9	18	5	48

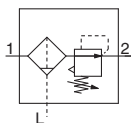
Modello	Specifiche su richiesta						Specifiche semi-standard					
	Manometro rotondo		Manometro rotondo (con indicatore bicolore di range)		Con scarico automatico	Con raccordo a resca	Con guida di scarico	Tazza metallica	Tazza metallica con guida di scarico	Tazza metallica con indicatore di livello	Tazza metallica con indicatore di livello, con guida di scarico	
	H	J	H	J	B	B	B	B	B	B	B	
AC10A-A	ø26	26	—	—	77.9	—	—	59.3	—	—	—	
AC20A-A	ø37.5	58.5	ø37.5	59.5	104.9	—	91.4	87.4	93.9	—	—	
AC30A-A	ø37.5	65	ø37.5	66	156.8	123.6	121.9	117.6	122.1	137.6	142.1	
AC40A-A	ø42.5	72	ø42.5	72	186.9	155.6	153.9	149.6	154.1	169.6	174.1	
AC40A-06-A	ø42.5	72	ø42.5	72	188.9	157.6	155.9	151.6	156.1	171.6	176.1	

Nota) La lunghezza totale della dimensione C si considera con la manopola del filtro regolatore sbloccata.

AW	AL	AR	AFM / AFD	AF	Accessori	AW+AFM	AF+AFM+AR	AF+AR	AW+AL	AF+AR+AL	AC
----	----	----	-----------	----	-----------	--------	-----------	-------	-------	----------	----

# AC10B-A a AC40B-A

Simbolo



Codici di ordinazione

AC **30** B- **03** **DG** - - -A

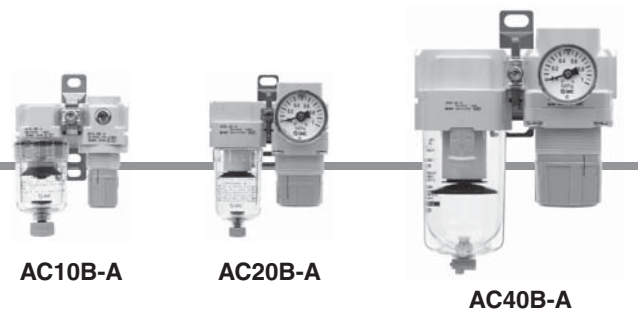
①      ②      ③      ④      ⑤      ⑥

• Opzione/semi-standard: Selezionarne uno per ciascuno da a a j.  
 • Simbolo opzione / accessori / semi-standard: Indicare le specifiche in ordine alfanumerico crescente.  
 Esempio) AC30B-F03DM-SV-1NR-A

	Simbolo	Descrizione	①					
			Taglia corpo					
			10	20	25	30	40	
②	Filettatura	—	Filettatura (M5)					
		Rc	●	—	—	—	—	
		N <sup>Nota 1)</sup>	—	●	●	●	●	
		F <sup>Nota 2)</sup>	—	●	●	●	●	
+								
③	Attacco	M5	●	—	—	—	—	
		01	—	●	—	—	—	
		02	—	●	●	●	●	
		03	—	—	●	●	●	
		04	—	—	—	—	●	
		06	—	—	—	—	●	
+								
④	a	—	●	●	●	●	●	
		C <sup>Nota 4)</sup>	●	●	●	●	●	
		D <sup>Nota 5)</sup>	—	—	●	●	●	
	+							
	b	Manometro <sup>Nota 6)</sup>	—	●	●	●	●	●
			G	●	—	—	—	—
M			—	●	●	●	●	
+								
⑤	c	—	●	●	●	●	●	
		S <sup>Nota 7)</sup>	—	●	●	●	●	
	Modulo di e derivazione a T	T <sup>Nota 7)</sup>	●	●	●	●	●	
		—	●	●	●	●	●	
+								
d	Valvola a 3 vie per lo scarico della pressione	—	●	●	●	●	●	
		V	—	●	●	●	●	
		V1 <sup>Nota 8)</sup>	—	●	●	●	●	
+								
⑥	e	—	●	●	●	●	●	
		1	●	●	●	●	●	
	+							
	f	Tazza <sup>Nota 10)</sup>	—	●	●	●	●	●
			2	●	●	●	●	●
			6	●	●	●	●	●
			8	—	—	●	●	●
			C	—	●	— <sup>Nota 11)</sup>	— <sup>Nota 11)</sup>	— <sup>Nota 11)</sup>
			6C	—	●	— <sup>Nota 12)</sup>	— <sup>Nota 12)</sup>	— <sup>Nota 12)</sup>
	+							
	g	Attacco di scarico filtro regolatore <sup>Nota 13)</sup>	—	●	●	●	●	●
			J <sup>Nota 14)</sup>	—	●	—	—	—
			—	—	—	●	●	●
W <sup>Nota 15)</sup>			—	—	●	●	●	



# Gruppi per trattamento aria Serie AC10B-A a AC40B-A



		Simbolo	Descrizione	1					
				Taglia corpo					
				10	20	25	30	40	
6	h	Meccanismo di scarico	—	Modello con scarico	●	●	●	●	●
			N	Modello senza scarico	●	●	●	●	●
				+					
	i	Direzione flusso	—	Direzione flusso: da sinistra a destra	●	●	●	●	●
			R	Direzione flusso: da destra a sinistra	●	●	●	●	●
				+					
j	Unità di pressione	—	Targhetta identificativa e manometro con unità di misura: MPa	●	●	●	●	●	
		Z Nota 16	Targhetta identificativa, targhetta precauzioni per tazza e manometro con unità di misura: psi, °F	○ Nota 17	○ Nota 17	○ Nota 17	○ Nota 17	○ Nota 17	

Nota 1) La guida di scarico è NPT1/8 (applicabile a AC20B-A) e NPT1/4 (applicabile da AC25B-A a AC40B-A). L'attacco di scarico automatico include il raccordo istantaneo  $\varnothing 3/8"$  (applicabile da AC25B-A a AC40B-A).

Nota 2) La guida di scarico è G1/8 (applicabile a AC20B-A) e NPT1/4 (applicabile da AC25B-A a AC40B-A).

Nota 3) Le opzioni G e M sono fornite ancora da installare.

Nota 4) Quando la pressione non è applicata, nella tazza rimarrà la condensa che non aziona il meccanismo di scarico automatico. Si consiglia di rilasciare la condensa residua prima di portare a termine le operazioni giornaliere.

Nota 5) Se il compressore è piccolo (0.75 kW, il flusso di scarico inferiore a 100 L/min[ANR]), durante l'avvio delle operazioni si potrebbe verificare una perdita d'aria dal rubinetto di scarico. Si consiglia il tipo N.C.

Nota 6) Quando il manometro è incluso, si tratta di un manometro da 1.0 MPa per il tipo standard (0.7 MPa). Manometro 0.4 MPa per il tipo 0.2 MPa (manometro 1.0 MPa solo per il tipo AC10B-A).

Nota 7) La posizione della squadretta cambia a seconda del modulo di derivazione a T o del montaggio del pressostato.

Nota 8) Assicurarsi che la pressione secondaria sia scaricata alla pressione atmosferica mediante un manometro. Per la specifica V1, usare il regolatore con una pressione di regolazione pari o superiore a 0.15 MPa per assicurare lo scarico della pressione.

Nota 9) In alcuni casi è possibile impostare la pressione su un livello più alto rispetto alla pressione indicata. Usare però la pressione all'interno del campo indicato.

Nota 10) Consultare i dati sulle sostanze chimiche a pagina 38 per la resistenza chimica della tazza.

Nota 11) È fornita, di serie, una protezione della tazza (policarbonato).

Nota 12) È fornita, di serie, una protezione della tazza (nylon).

Nota 13) Scarico automatico a galleggiante: La combinazione tra C e D non è possibile.

Nota 14) Senza funzione valvola.

Nota 15) La combinazione della tazza metallica: 2 e 8 non è disponibile.

Nota 16) Per il tipo con filettatura: M5, NPT. MPa e psi sono mostrati insieme sull'unità di pressione. Non può essere utilizzato con M: Manometro rotondo (con indicatore bicolore di range). Disponibile su richiesta come esecuzione speciale.

Nota 17) ○: Per il tipo con filettatura: solo M5, NPT.

## Specifiche standard

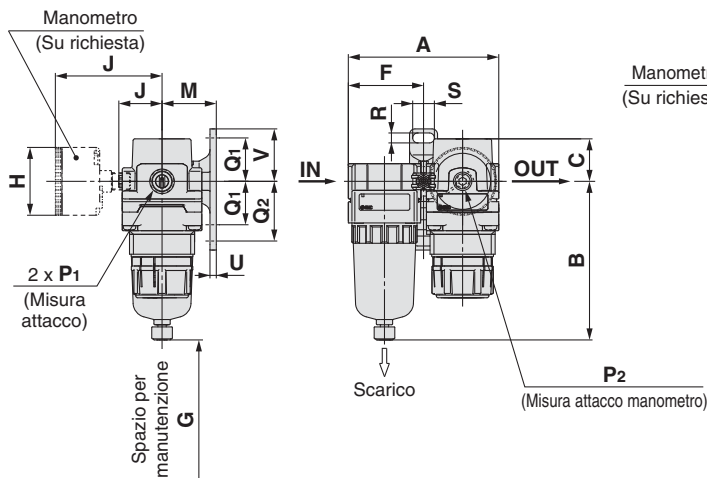
Modello		AC10B-A	AC20B-A	AC25B-A	AC30B-A	AC40B-A	AC40B-06-A
Componenti	Filtro per aria [AF]	AF10-A	AF20-A	AF30-A	AF30-A	AF40-A	AF40-06-A
	Regolatore [AR]	AR10-A	AR20-A	AR25-A	AR30-A	AR40-A	AR40-06-A
Attacco		M5 x 0.8	1/8, 1/4	1/4, 3/8	1/4, 3/8	1/4, 3/8, 1/2	3/4
Misura attacco manometro [AR]		1/16	1/8				
Fluido		Aria					
Temperatura d'esercizio		-5 a 60 °C (senza congelamento)					
Pressione di prova		1.5 MPa					
Max. pressione d'esercizio		1.0 MPa					
Campo di pressione di regolazione [AR]		0.05 a 0.7 MPa					
Grado di filtrazione nominale [AF]		5 $\mu$ m					
Materiale tazza [AF]		Policarbonato					
Protezione tazza [AF]		—	Semi-standard (acciaio)	Standard (policarbonato)			
Costruzione [AR]		Modello con scarico					
Peso [kg]		0.16	0.28	0.43	0.58	1.05	1.12

AC  
 AF+AR+AL  
 AW+AL  
 AF+AR  
 AF+AFM+AR  
 AF+AFM  
 AW+AFM  
 Accessori  
 AF  
 AFM/AFD  
 AR  
 AL  
 AW

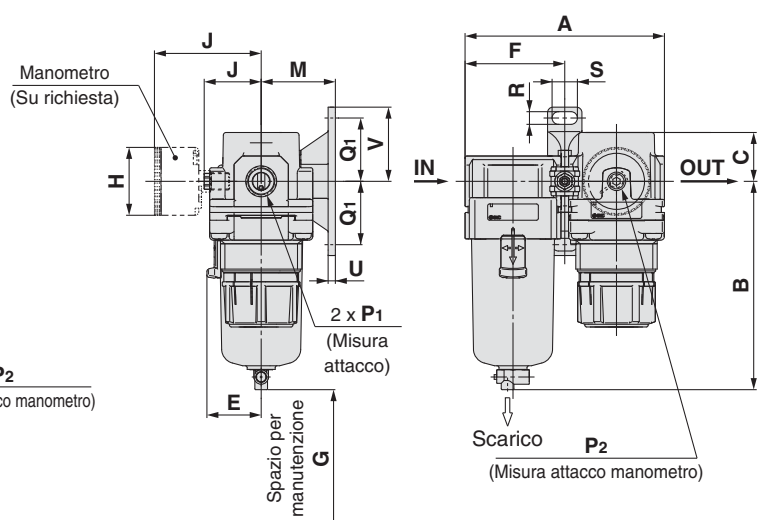
# Serie AC10B-A a AC40B-A

## Dimensioni

### AC10B-A/AC20B-A



### AC25B-A a AC40B-06-A



Modello applicabile	AC10B-A/AC20B-A		AC20B-A		AC25B-A a AC40B-06-A
Specifiche opzionali/semi-standard	Con scarico automatico (N.C.)	Tazza metallica	Con guida di scarico	Tazza metallica con guida di scarico	Con scarico automatico (N.A./N.C.)
Dimensioni					
	M5 x 0.8		Piano chiave 14 1/8	Piano chiave 14 1/8	N.A.: Nero N.C.: Grigio Tipo di filettatura/Rc, G: raccordo istantaneo ø10 Tipo di filettatura/NPT: raccordo istantaneo ø3/8"

Modello applicabile	AC25B-A a AC40B-06-A					
Specifiche opzionali/semi-standard	Tazza metallica	Tazza metallica con guida di scarico	Tazza metallica con indicatore di livello	Tazza metallica con indicatore di livello, con guida di scarico	Con guida di scarico	Rubinetto di scarico con raccordo a resca
Dimensioni						
		Piano chiave 17 1/4		Piano chiave 17 1/4	Piano chiave 17 1/4	Raccordo a resca Tubi applicabili: T0604

Modello	Specifiche standard															
	Specifiche standard									Montaggio squadretta						
	P1	P2	A	B	C	E	F	G	J	M	Q1	Q2	R	S	U	V
AC10B-A	M5 x 0.8	1/16	56	59.9	11	—	28	25	12.5	25	20	27	4.5	6.8	3	24.5
AC20B-A	1/8, 1/4	1/8	83.2	87.6	23.5	—	41.6	25	23.4	30	24	33	5.5	12	3.5	29
AC25B-A	1/4, 3/8	1/8	110.2	115.1	23.5	30	55.1	35	30.5	41	35	—	7	14	4	41
AC30B-A	1/4, 3/8	1/8	110.2	115.1	27	30	55.1	35	30.5	41	35	—	7	14	4	41
AC40B-A	1/4, 3/8, 1/2	1/8	145.2	147.1	33.5	38.4	72.6	40	36.1	50	40	—	9	18	5	48
AC40B-06-A	3/4	1/8	155.2	149.1	33.5	38.4	77.6	40	39.6	50	40	—	9	18	5	48

Modello	Specifiche su richiesta								Specifiche semi-standard										
	Manometro rotondo		Manometro rotondo (con indicatore bicolore di range)		Con scarico automatico	Con raccordo a resca	Con guida di scarico	Tazza metallica	Tazza metallica con guida di scarico	Tazza metallica con indicatore di livello	Tazza metallica con indicatore di livello, con guida di scarico								
	H	J	H	J	B	B	B	B	B	B	B								
AC10B-A	ø26	26	—	—	77.9	—	—	59.3	—	—	—								
AC20B-A	ø37.5	58.5	ø37.5	59.5	104.9	—	91.4	87.4	93.9	—	—								
AC25B-A	ø37.5	58.5	ø37.5	59.5	156.8	123.6	121.9	117.6	122.1	137.6	—	142.1							
AC30B-A	ø37.5	65	ø37.5	66	156.8	123.6	121.9	117.6	122.1	137.6	—	142.1							
AC40B-A	ø42.5	72	ø42.5	72	186.9	155.6	153.9	149.6	154.1	169.6	—	174.1							
AC40B-06-A	ø42.5	72	ø42.5	72	188.9	157.6	155.9	151.6	156.1	171.6	—	176.1							

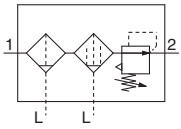
<b>AW</b>	<b>AL</b>	<b>AR</b>	<b>AFM / AFD</b>	<b>AF</b>	<b>Accessori</b>	<b>AW+AFM</b>	<b>AF+AFM+AR</b>	<b>AF+AR</b>	<b>AW+AL</b>	<b>AF+AR+AL</b>	<b>AC</b>
-----------	-----------	-----------	------------------	-----------	------------------	---------------	------------------	--------------	--------------	-----------------	-----------

Gruppi per trattamento aria

Filtro per aria + Microfiltro disoleatore modulare + Regolatore

# AC20C-A a AC40C-A

Simbolo



## Codici di ordinazione

AC **30** C- **03** **DG** - - -A

1      2      3      4      5      6

• Opzione/semi-standard: Selezionarne uno per ciascuno da a a j.  
 • Simbolo opzione / accessori / semi-standard: Indicare le specifiche in ordine alfanumerico crescente.  
 Esempio) AC30C-F03DM-SV-1NR-A

	Simbolo	Descrizione	1					
			Taglia corpo					
			20	25	30	40		
2	Filettatura	—	Rc	●	●	●	●	
		N	NPT	●	●	●	●	
		F	G	●	●	●	●	
+								
3	Attacco	01	1/8	●	—	—	—	
		02	1/4	●	●	●	●	
		03	3/8	—	●	●	●	
		04	1/2	—	—	—	●	
		06	3/4	—	—	—	●	
+								
4	Opzione Nota 1)	a	Scarico automatico a galleggiante	—	●	●	●	
		C	Nota 2) N.C. (Normalmente chiuso) L'attacco di scarico è chiuso quando la pressione non è applicata.	●	●	●	●	
		D	Nota 3) N.A. (Normalmente aperto) L'attacco di scarico è aperto quando la pressione non è applicata.	—	●	●	●	
	+							
	b	Manometro Nota 4)	—	Senza manometro	●	●	●	●
			G	Manometro rotondo (con indicatore di limite)	●	●	●	●
M			Manometro rotondo (con indicatore bicolore di range)	●	●	●	●	
+								
5	Accessori	c	Pressostato	—	●	●	●	
		S	Nota 5) Posizione di montaggio: AF+AFM+S+AR	●	●	●	●	
		T	Nota 5) Posizione di montaggio: AF+AFM+T+AR	●	●	●	●	
+								
d	Valvola a 3 vie per lo scarico della pressione	—	Senza accessori	●	●	●	●	
		V	Posizione di montaggio: AF+AFM+AR+V	●	●	●	●	
		V1	Nota 6) Posizione di montaggio: V+AF+AFM+AR	●	●	●	●	
+								
6	e	Pressione di regolazione Nota 7)	—	Regolazione da 0.05 a 0.7 MPa	●	●	●	
			1	Regolazione da 0.02 a 0.2 MPa	●	●	●	
	+							
	f	Tazza	—	Tazza in policarbonato	●	●	●	
			2	Tazza metallica	●	●	●	
			6	Tazza in nylon	●	●	●	
			8	Tazza metallica con indicatore di livello	—	●	●	
			C	Con protezione della tazza	●	—	—	
	6C	Con protezione della tazza (tazza in nylon)	●	—	—			
	+							
	g	Attacco di scarico del microfiltro disoleatore del filtro	—	Con rubinetto di scarico	●	●	●	
J			Nota 8) Guida dello scarico 1/8	●	—	—		
J			Nota 8) Guida dello scarico 1/4	—	●	●		
W			Nota 11) Rubinetto di scarico con raccordo a resca (per tubo di nylon ø6 x ø4)	—	●	●		
+								
h	Meccanismo di scarico	—	Modello con scarico	●	●	●		
		N	Modello senza scarico	●	●	●		

# Gruppi per trattamento aria Serie AC20C-A a AC40C-A



AC20C-A

AC40C-A

		Simbolo	Descrizione	①			
				Taglia corpo			
				20	25	30	40
6	i	—	Direzione flusso: da sinistra a destra	●	●	●	●
		R	Direzione flusso: da destra a sinistra	●	●	●	●
		+					
Semi-standard	j	—	Targhetta identificativa e manometro con unità di misura: [MPa]	●	●	●	●
		Z (Nota 9)	Targhetta identificativa, targhetta precauzioni per tazza e manometro con unità di misura: psi, °F	○ Nota 10	○ Nota 10	○ Nota 10	○ Nota 10

- Nota 1) Le opzioni G e M sono fornite ancora da installare.
- Nota 2) Quando la pressione non è applicata, nella tazza rimarrà la condensa che non aziona il meccanismo di scarico automatico. Si consiglia di rilasciare la condensa residua prima di portare a termine le operazioni giornaliere.
- Nota 3) Se il compressore è piccolo (0.75 kW, flusso di scarico inferiore a 100 L/min[ANR]), durante l'avvio delle operazioni si potrebbe verificare una perdita d'aria dal rubinetto di scarico. Si consiglia il tipo N.C.

- Nota 4) Nel caso del manometro, sarà montato un manometro di 1.0 MPa per il tipo standard (0.7 MPa). Manometro di 0.4 MPa per il tipo 0.2 MPa.
- Nota 5) La posizione della squadretta varia a seconda del modulo di derivazione a T o del montaggio del pressostato.
- Nota 6) Assicurarsi che la pressione secondaria sia scaricata alla pressione atmosferica mediante un manometro. Per la specifica V1, usare il regolatore con una pressione di regolazione pari o superiore a 0.15 MPa per assicurare lo scarico della pressione.

- Nota 7) In alcuni casi è possibile impostare la pressione su un livello più alto rispetto alla pressione indicata. Usare però la pressione all'interno del campo indicato.
- Nota 8) Senza funzione valvola.
- Nota 9) Per filettatura: NPT. MPa e psi sono mostrati insieme sull'unità di pressione. Manometro rotondo (con indicatore bicolore di range): non può essere usato con M. Disponibile su richiesta come esecuzione speciale.
- Nota 10) ○: Per filettatura: solo NPT.
- Nota 11) La combinazione della tazza metallica: 2 non è disponibile.

## Caratteristiche standard

Model		AC20C-A	AC25C-A	AC30C-A	AC40C-A	AC40C-06-A
Componenti	Filtro per aria [AF]	AF20-A	AF30-A	AF30-A	AF40-A	AF40-06-A
	Microfiltro disoleatore	AFM20-A	AFM30-A	AFM30-A	AFM40-A	AFM40-06-A
	Regolatore [AR]	AR20-A	AR25-A	AR30-A	AR40-A	AR40-06-A
Attacco		1/8, 1/4	1/4, 3/8	1/4, 3/8	1/4, 3/8, 1/2	3/4
Misura attacco manometro [AR]		1/8				
Fluido		Aria				
Temperatura d'esercizio		- 5 a 60°C (senza congelamento)				
Pressione di prova		1.5 MPa				
Max. pressione d'esercizio		1.0 MPa				
Pressione di esercizio minima		0.05 MPa				
Campi di pressione di regolazione [AR]		0.05 a 0.7 MPa				
Grado di filtrazione nominale [AF/AFM]		AF: 5 µm, AFM: 0.3 µm (99.9% di particelle filtrate)				
Concentrazione di nebbia d'olio sul lato d'uscita [AFM]		MAX 1.0 mg/m <sup>3</sup> (ANR) (≈ 0.8 ppm) <sup>Nota 2) Nota 3)</sup>				
Portata nominale [L/min (ANR)] [AFM] <sup>Nota 1)</sup>		200	450	450	1100	1100
Materiale dalla tazza [AF/AFM]		Policarbonato				
Protezione dalla tazza [AF/AFM]		Semi-standard (acciaio)	Standard (Policarbonato)			
Costruzione [AR]		Modello con relieving				
Peso [kg]		0.39	0.67	0.82	1.53	1.66

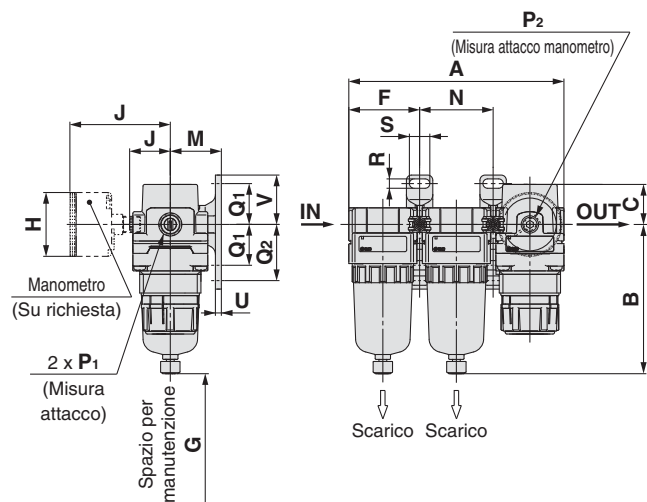
- Nota 1) Condizioni: Pressione primaria microfiltro disoleatore: 0.7 MPa; la portata nominale cambia a seconda della pressione in entrata. Mantenere il flusso di portata entro i valori nominali per evitare la fuoriuscita del lubrificante dal lato di scarico.
- Nota 2) Quando la concentrazione di olio nello scarico del compressore è di 30 mg/m<sup>3</sup> (ANR).
- Nota 3) L'oro ring della tazza e altri o ring sono leggermente lubrificati.



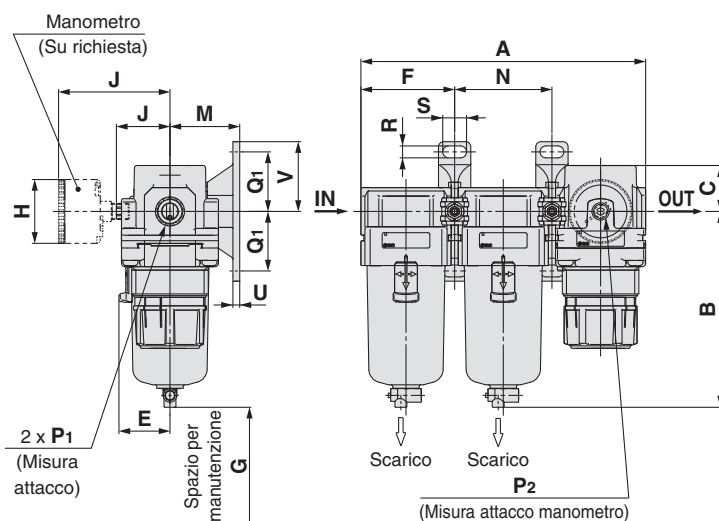
# Serie AC20C-A a AC40C-A

## Dimensioni

### AC20C-A



### AC25C-A a AC40C-06-A



Modello applicabile	AC20C-A				AC25C-A a AC40C-06-A
Specifiche opzionali/semi-standard	Con scarico automatico (N.C.)	Con guida di scarico	Tazza metallica	Tazza metallica con guida di scarico	Con scarico automatico (N.A./N.C.)
Dimensioni					 N.A.: Nero N.C.: Grigio Tipo di filettatura/Rc, G: raccordo istantaneo ø10 Tipo di filettatura/NPT: raccordo istantaneo ø3/8"

Modello applicabile	AC25C-A a AC40C-06-A					
Specifiche opzionali/semi-standard	Tazza metallica	Tazza metallica con guida di scarico	Tazza metallica con indicatore di livello	Tazza metallica con indicatore di livello, con guida di scarico	Con guida di scarico	Rubinetto di scarico con raccordo a resca
Dimensioni		 Piano chiave 17 1/4		 Piano chiave 17 1/4	 Piano chiave 17 1/4	 Raccordo a resca Tubi applicabili: T0604

Modello	Specifiche standard																
	P <sub>1</sub>	P <sub>2</sub>	A	B	C	E	F	G	J	Montaggio squadretta							
										M	N	Q <sub>1</sub>	Q <sub>2</sub>	R	S	U	V
AC20C-A	1/8, 1/4	1/8	126.4	87.6	23.5	—	41.6	40	23.4	30	43.2	24	33	5.5	12	3.5	29
AC25C-A	1/4, 3/8	1/8	167.4	115.1	23.5	30	55.1	50	30.5	41	57.2	35	—	7	14	4	41
AC30C-A	1/4, 3/8	1/8	167.4	115.1	27	30	55.1	50	30.5	41	57.2	35	—	7	14	4	41
AC40C-A	1/4, 3/8, 1/2	1/8	220.4	147.1	33.5	38.4	72.6	75	36.1	50	75.2	40	—	9	18	5	48
AC40C-06-A	3/4	1/8	235.4	149.1	33.5	38.4	77.6	75	39.6	50	80.2	40	—	9	18	5	48

Modello	Specifiche su richiesta						Specifiche semi-standard					
	Manometro rotondo		Manometro rotondo (con indicatore bicolore di range)		Con scarico automatico	Con raccordo a resca	Con guida di scarico	Tazza metallica	Tazza metallica con guida di scarico	Tazza metallica con indicatore di livello	Tazza metallica con indicatore di livello, con guida di scarico	
	H	J	H	J	B	B	B	B	B	B	B	
AC20C-A	ø37.5	58.5	ø37.5	59.5	104.9	—	91.4	87.4	93.9	—	—	
AC25C-A	ø37.5	58.5	ø37.5	59.5	156.8	123.6	121.9	117.6	122.1	137.6	142.1	
AC30C-A	ø37.5	65	ø37.5	66	156.8	123.6	121.9	117.6	122.1	137.6	142.1	
AC40C-A	ø42.5	72	ø42.5	72	186.9	155.6	153.9	149.6	154.1	169.6	174.1	
AC40C-06-A	ø42.5	72	ø42.5	72	188.9	157.6	155.9	151.6	156.1	171.6	176.1	

AW

AL

AR

AFM / AFD

AF

Accessori

AW+AFM

AF+AFM+AR

AF+AR

AW+AL

AF+AR+AL

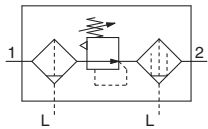
AC

Gruppi per trattamento aria

Filtro regolatore + Microfiltro disoleatore modulare

# AC20D-A a AC40D-A

Simbolo



## Codici di ordinazione

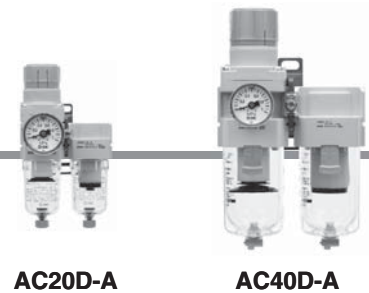
AC **30** D- **03** **DG** - - -A

①      ②      ③      ④      ⑤      ⑥

• Opzione/semi-standard: Selezionarne uno per ciascuno da a a j.  
 • Simbolo opzione / accessori / semi-standard: Indicare le specifiche in ordine alfanumerico crescente.  
 Esempio) AC30D-F03DM-SV-1NR-A

	Simbolo	Descrizione	①				
			Taglia corpo				
			20	30	40		
②	Filettatura	—	Rc	●	●	●	
		N	NPT	●	●	●	
		F	G	●	●	●	
+							
③	Attacco	01	1/8	●	—	—	
		02	1/4	●	●	●	
		03	3/8	—	●	●	
		04	1/2	—	—	●	
		06	3/4	—	—	●	
+							
④	a	Scarico automatico a galleggiante	—	Senza scarico automatico	●	●	●
			C <small>Nota 2)</small>	N.C. (Normalmente chiuso) L'attacco di scarico è chiuso quando la pressione non è applicata.	●	●	●
			D <small>Nota 3)</small>	N.A. (Normalmente aperto) L'attacco di scarico è aperto quando la pressione non è applicata.	—	●	●
	+						
	b	Manometro <small>Nota 4)</small>	—	Senza manometro	●	●	●
			G	Manometro rotondo (con indicatore di limite)	●	●	●
M			Manometro rotondo (con indicatore bicolore di range)	●	●	●	
+							
⑤	c	Pressostato	—	Senza accessori	●	●	●
			S <small>Nota 5)</small>	Posizione di montaggio: AW+S+AFM	●	●	●
			+				
d	Valvola a 3 vie per lo scarico della pressione	—	Senza accessori	●	●	●	
		V	Posizione di montaggio: AW+AFM+V	●	●	●	
		V1 <small>Nota 6)</small>	Posizione di montaggio: V+AW+AFM	●	●	●	
+							
⑥	e	Pressione di regolazione <small>Nota 7)</small>	—	Regolazione da 0.05 a 0.7 MPa	●	●	●
			1	Regolazione da 0.02 a 0.2 MPa	●	●	●
	+						
	f	Tazza	—	Tazza in policarbonato	●	●	●
			2	Tazza metallica	●	●	●
			6	Tazza in nylon	●	●	●
			8	Tazza metallica con indicatore di livello	—	●	●
			C	Con protezione della tazza	●	—	—
			6C	Con protezione della tazza (tazza in nylon)	●	—	—
	+						
g	Attacco di scarico del microfiltro disoleatore del filtro regolatore	—	Con rubinetto di scarico	●	●	●	
		J <small>Nota 8)</small>	Guida dello scarico 1/8	●	—	—	
		J	Guida dello scarico 1/4	—	●	●	
		W <small>Nota 11)</small>	Rubinetto di scarico con raccordo a resca (per tubo di nylon ø6 x ø4)	—	●	●	
+							
h	Meccanismo di scarico	—	Modello con scarico	●	●	●	
		N	Modello senza scarico	●	●	●	
+							
i	Direzione flusso	—	Direzione flusso: da sinistra a destra	●	●	●	
		R	Direzione flusso: da destra a sinistra	●	●	●	

# Gruppi per trattamento aria Serie AC20D-A a AC40D-A



AC20D-A

AC40D-A

		Simbolo	Descrizione	①							
				Taglia corpo							
				20	30	40					
6	Semi-standard	j	Unità di pressione	—	Targhetta identificativa e manometro con unità di misura: [MPa]	●	●	●			
		Z	Nota 9)	Targhetta identificativa, targhetta precauzioni per tazza e manometro con unità di misura: psi, °F	○	○	○				
Nota 1) Le opzioni G e M sono fornite ancora da installare.				Nota 4) Nel caso del manometro, sarà montato un manometro di 1.0 [MPa] per il tipo standard (0.7 [MPa]). Manometro di 0.4 [MPa] per il tipo 0.2 [MPa].				Nota 7) In alcuni casi è possibile impostare la pressione su un livello più alto rispetto alla pressione indicata. Usare però la pressione all'interno del campo indicato.			
Nota 2) Quando la pressione non è applicata, nella tazza rimarrà la condensa che non aziona il meccanismo di scarico automatico. Si consiglia di rilasciare la condensa residua prima di portare a termine le operazioni giornaliere.				Nota 5) La posizione del supporto cambia a seconda del montaggio del pressostato.				Nota 8) Senza funzione valvola.			
Nota 3) Se il compressore è piccolo (0.75 kW, flusso di scarico inferiore a 100 L/min[ANR]), durante l'avvio delle operazioni si potrebbe verificare una perdita d'aria dal rubinetto di scarico. Si consiglia il tipo N.C.				Nota 6) Assicurarsi che la pressione secondaria sia scaricata alla pressione atmosferica mediante un manometro. Per la specifica V1, usare il regolatore con una pressione di regolazione pari o superiore a 0.15 MPa per assicurare lo scarico della pressione.				Nota 9) Per filettatura: NPT. [MPa] e psi sono mostrati insieme sull'unità di pressione. Manometro rotondo (con indicatore bicolore di range): non può essere usato con M. Disponibile su richiesta come esecuzione speciale.			
				Nota 10) ○: Per filettatura: solo NPT.				Nota 11) La combinazione della tazza metallica: 2 non è disponibile.			

## Caratteristiche standard

Model		AC20D-A	AC30D-A	AC40D-A	AC40D-06-A
Componenti	Filtro regolatore [AW]	AW20-A	AW30-A	AW40-A	AW40-06-A
	Microfiltro disoleatore	AFM20-A	AFM30-A	AFM40-A	AFM40-06-A
Attacco		1/8, 1/4	1/4, 3/8	1/4, 3/8, 1/2	3/4
Misura attacco manometro [AW]		1/8			
Fluido		Aria			
Temperatura d'esercizio		- 5 a 60°C (senza congelamento)			
Pressione di prova		1.5 MPa			
Max. pressione d'esercizio		1.0 MPa			
Pressione di esercizio minima		0.05 MPa			
Campo di pressione di regolazione [AW]		0.05 a 0.7 MPa			
Grado di filtrazione nominale [AW/AFM]		AW: 5 µm, AFM: 0.3 µm (99.9% di particelle filtrate)			
Portata nominale [L/min (ANR)] [AFM] <sup>Nota 1)</sup>		150	330	800	800
Concentrazione di nebbia d'olio sul lato d'uscita [AFM] <sup>Nota 2) 3)</sup>		MAX 1.0 mg/m <sup>3</sup> (ANR) (= 0.8 ppm)			
Materiale dalla tazza [AW/AFM]		Policarbonato			
Protezione dalla tazza [AW/AFM]		Semi-standard (acciaio)	Standard (Policarbonato)		
Costruzione [AW]		Modello con relieving			
Peso [kg]		0.33	0.66	1.24	1.35

Nota 1) Condizioni: Pressione primaria microfiltro disoleatore: 0.5 MPa; la portata nominale cambia a seconda della pressione in entrata. Mantenere il flusso di portata entro i valori nominali per evitare la fuoriuscita del lubrificante dal lato di scarico.

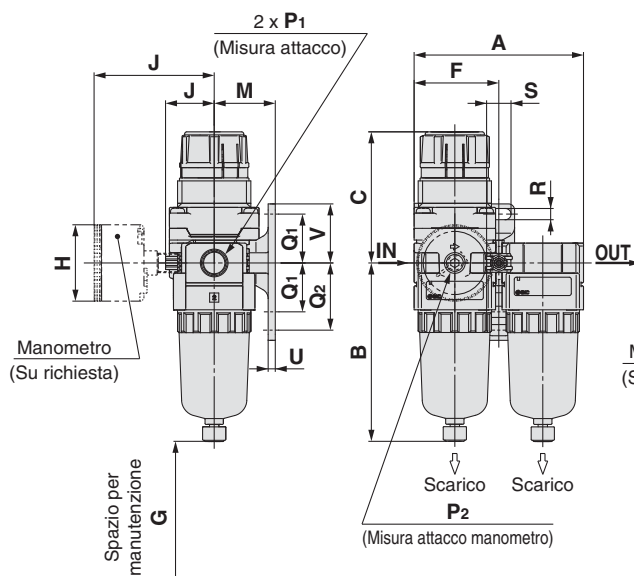
Nota 2) Quando la concentrazione di olio nello scarico del compressore è di 30 mg/m<sup>3</sup> (ANR).

Nota 3) L'o ring della tazza e altri o ring sono leggermente lubrificati.

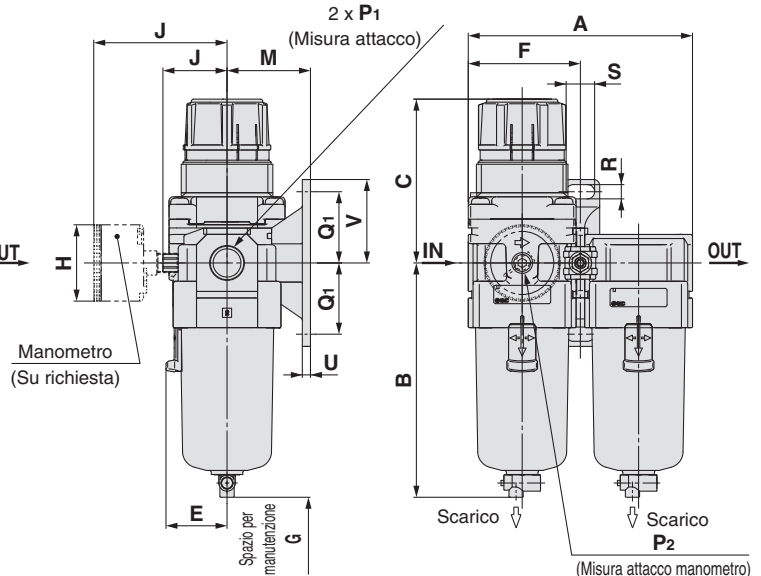
# Serie AC20D-A a AC40D-A

## Dimensioni

### AC20D-A



### AC30D-A a AC40D-06-A



Modello applicabile	AC20D-A				AC30D-A a AC40D-06-A
Specifiche opzionali/semi-standard	Con scarico automatico (N.C.)	Con guida di scarico	Tazza metallica	Tazza metallica con guida di scarico	Con scarico automatico (N.A./N.C.)
Dimensioni					
	M5 x 0.8	Piano chiave 14 1/8		Piano chiave 14 1/8	N.A.: Nero N.C.: Grigio Tipo di filettatura/Rc: raccordo istantaneo ø10 Tipo di filettatura/NPT: raccordo istantaneo ø3/8"

Modello applicabile	AC30D-A a AC40D-06-A					
Specifiche opzionali/semi-standard	Tazza metallica	Tazza metallica con guida di scarico	Tazza metallica con indicatore di livello	Tazza metallica con indicatore di livello, con guida di scarico	Con guida di scarico	Rubinetto di scarico con raccordo a resca
Dimensioni						
		Piano chiave 17 1/4		Piano chiave 17 1/4	Piano chiave 17 1/4	Raccordo a resca Tubi applicabili: T0604

Modello	Specifiche standard															
	P <sub>1</sub>	P <sub>2</sub>	A	B	C Nota)	E	F	G	J	Montaggio squadretta						
										M	Q <sub>1</sub>	Q <sub>2</sub>	R	S	U	V
AC20D-A	1/8, 1/4	1/8	83.2	87.6	67.4	—	41.6	40	23.4	30	24	33	5.5	12	3.5	29
AC30D-A	1/4, 3/8	1/8	110.2	115.1	83.5	30	55.1	50	30.5	41	35	—	7	14	4	41
AC40D-A	1/4, 3/8, 1/2	1/8	145.2	147.1	100	38.4	72.6	75	36.1	50	40	—	9	18	5	48
AC40D-06-A	3/4	1/8	155.2	149.1	101.5	38.4	77.6	75	39.6	50	40	—	9	18	5	48

Modello	Specifiche su richiesta						Specifiche semi-standard					
	Manometro rotondo		Manometro rotondo (con indicatore bicolore di range)		Con scarico automatico	Con raccordo a resca	Con guida di scarico	Tazza metallica	Tazza metallica con guida di scarico	Tazza metallica con indicatore di livello, con guida di scarico	Tazza metallica con indicatore di livello, con guida di scarico	
	H	J	H	J	B	B	B	B	B	B	B	
AC20D-A	ø37.5	58.5	ø37.5	59.5	104.9	—	91.4	87.4	93.9	—	—	
AC30D-A	ø37.5	65	ø37.5	66	156.8	123.6	121.9	117.6	122.1	137.6	142.1	
AC40D-A	ø42.5	72	ø42.5	72	186.9	155.6	153.9	149.6	154.1	169.6	174.1	
AC40D-06-A	ø42.5	72	ø42.5	72	188.9	157.6	155.9	151.6	156.1	171.6	176.1	

Nota) La lunghezza totale della dimensione C si considera con la manopola del filtro regolatore sbloccata.



# Gruppi per trattamento aria

## Serie AC

### Opzioni / Accessori

#### Codici Opzioni / Accessori

Sezione	Modello		Codice					
			Per AC10-A	Per AC20-A	Per AC25-A	Per AC30-A	Per AC40-A	Per AC40-06-A
Tipo	Per AC10A-A		Per AC20A-A	—	Per AC30A-A	Per AC40A-A	Per AC40A-06-A	
	Per AC10B-A		Per AC20B-A	Per AC25B-A	Per AC30B-A	Per AC40B-A	Per AC40B-06-A	
	—		Per AC20C-A	Per AC25C-A	Per AC30C-A	Per AC40C-A	Per AC40C-06-A	
	—		Per AC20D-A	—	Per AC30D-A	Per AC40D-A	Per AC40D-06-A	
Opzione Manometro (da 1)	Tipo rotondo	Standard	G27-10-R1			G36-10-□01		
		0.02 a 0.2 MPa setting	G27-10-R1 Nota 2)			G36-4-□01		
Opzione Manometro (da 2)	Tipo rotondo (con indicatore bicolore di range)	Standard	—			G36-10-□01-L		
		0.02 a 0.2 MPa setting	—			G36-4-□01-L		
Accessori	Modulo intermedio		Y100-A	Y200-A	Y300-A	Y400-A	Y500-A	
	Modulo intermedio con squadretta		Y100T-A	Y200T-A	Y300T-A	Y400T-A	Y500T-A	
	Valvola unidirezionale Nota 3) Nota 4)		—	AKM2000-□01-A (□02)-A	AKM3000-(□01)-A □02-A	AKM4000-(□02)-A □03-A	—	
	Pressostato Nota 4)		—	IS10M-20-A	IS10M-30-A	IS10M-40-A	IS10M-50-A	
	Modulo di derivazione a T Nota 3) Nota 4)		Y110-M5-A	Y210-□01-A (□02)-A	Y310-(□01)-A □02-A	Y410-(□02)-A □03-A	Y510-(□02)-A □03-A	
	Valvola a 3 vie per scarico pressione residua Nota 4)		—	VHS20-□01A □02A	VHS30-□02A □03A	VHS40-□03A □04A	VHS40-□06A	
	Modulo di estremità Nota 4)		E100-M5-A	□01-A E200-□02-A □03-A	□02-A E300-□03-A □04-A	□02-A E400-□03-A □04-A □06-A	E500-□06-A	
	Pressostato con modulo di estremità Nota 4)		—	□01-A IS10E-20□02-A □03-A	□02-A IS10E-30□03-A □04-A	□02-A IS10E-40□03-A □04-A □06-A	—	
	Modulo di derivazione multipla Nota 4)		Y14-M5-A	Y24-□01-A □02-A	Y34-□01-A □02-A	Y44-□02-A □03-A	Y54-□03-A □04-A	

Nota 1) □ in codici relativi ai manometri rotondi indica un tipo di filettatura dell'attacco. Non è necessaria nessuna indicazione per R, tuttavia, indicare N per NPT. Contattare SMC in riferimento alla filettatura di collegamento NPT e all'alimentazione del manometro per le unità PSI.

Nota 2) Pressostato Standard.

Nota 3) Per le unità F.R.L., le misure degli attacchi senza ( ) sono per le caratteristiche standard.

Nota 4) L'unità modulare richiede interfaccia a parte.

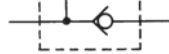
#### Valvola unidirezionale modulare: (K) 1/8, 1/4, 3/8

Una valvola unidirezionale con attacco di scarico d'aria intermedia può essere facilmente installata per evitare il reflusso di lubrificante quando viene riorientato il flusso d'aria e quando viene scaricata l'aria dal lato d'uscita del regolatore.

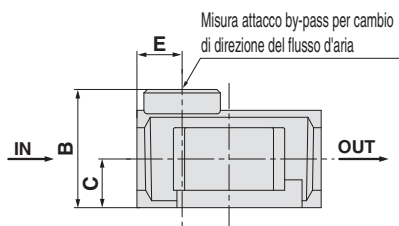
**AKM 30 00 - □ 01 - A**

1 2 3

Simbolo



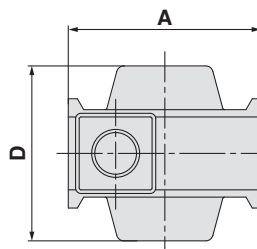
Simbolo	Descrizione	1		
		Taglia corpo		
2	Filettatura	—	Rc	● ● ●
		N	NPT	● ● ●
		F	G	● ● ●
3	Misura attacco by-pass	01	1/8	● ● —
		02	1/4	● ● ●
		03	3/8	— — ●



#### Caratteristiche

Modello	Area effettiva [mm <sup>2</sup> ]
AKM2000-A	28
AKM3000-A	55
AKM4000-A	111

Assicurarsi di utilizzare le valvole unidirezionali indicate sopra per riorientare il flusso d'aria sul lato d'entrata del lubrificatore. Gli attacchi ENTRATA e USCITA non sono filettati.



Modello	Misura attacco by-pass	A	B	C	D	E	Modello applicabile
AKM2000-A	1/8, 1/4	40	28	11	40	11	AC20-A, AC20A-A
AKM3000-A	1/8, 1/4	53	34	14	48	13	AC25-A AC30-A, AC30A-A
AKM4000-A	1/4, 3/8	70	42	18	54	15	AC40-A, AC40A-A <sup>(Nota)</sup>

Nota) Non è possibile montare un pressostato su AC40□-06-A.

\* Fare riferimento alla tabella degli accessori sopra per le misure del by-pass standard applicabili ad AC.

AC  
AF+AR+AL  
AF+AR  
AW+AL  
AF+AR  
AF+AFM+AR  
AW+AFM  
Accessori  
AF  
AFM/AFD  
AR  
AL  
AW

# Serie AC

## Pressostato: (S)

È possibile installare un pressostato compatto incorporato per facilitare il rilevamento della pressione nella linea.

**IS10M-30-  -A**

①                      ②

- Semi-standard: selezionarne uno per ciascuno da a a c.
  - Simbolo semi-standard: Indicare le caratteristiche in ordine alfanumerico crescente.
- Esempio) IS10M-30-6LP

	Simbolo	Descrizione	①				
			Taglia corpo				
			20	30	40	50	
② Semi-standard	a	Lunghezza di pressione di regolazione	—	—	—	—	—
		6 Nota 1)	0.1 a 0.4 MPa	0.1 a 0.6 MPa	—	—	—
	b	Lunghezza cavo	+	—	—	—	—
			L	0.5 m	—	—	—
			Z	3 m	—	—	—
	c	Unità di pressione della scala graduata	+	—	—	—	—
P			MPa	Doppia unità di misura MPa/psi	—	—	—

Nota 1) Il campo di pressione di regolazione di 6P (L, Z) è compreso tra 0.2 e 0.6 MPa (30 a 90 psi).

### Caratteristiche

Fluido	Air
Temperatura d'esercizio	-5 a 60°C (senza congelamento)
Pressione di prova	1.0 MPa
Max. pressione d'esercizio	0.7 MPa
Campo della pressione di regolazione (in OFF)	0.1 a 0.4 MPa
Isteresi	0.08 MPa max.

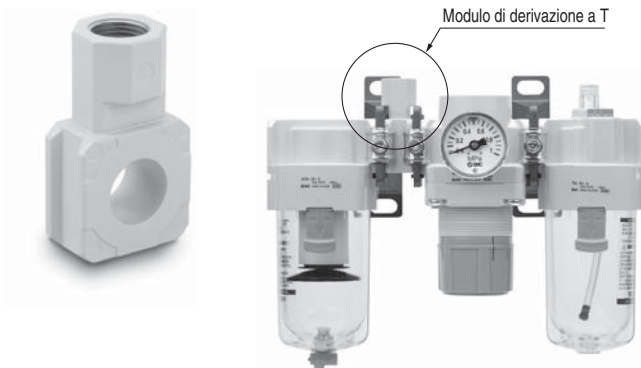
### Caratteristiche del pressostato

Configurazione del punto di contatto	1a
Massima capacità del punto di contatto	2 VA (AC), 2 W (DC)
Tensione di esercizio: AC, DC	100 V max.
Massima corrente d'esercizio	12 V a 24 VAC, DC: 50 mA 48 VAC, DC: 40 mA 100 VAC, DC: 20 mA

Nota) Per le caratteristiche dettagliate sulla serie IS10, consultare la sezione della serie IS10 sul nostro sito web [www.smc.eu](http://www.smc.eu)

## Modulo di derivazione a T: (T) M5 x 0.8, 1/8, 1/4, 3/8

Il Modulo di derivazione a T facilita la deviazione del flusso d'aria.



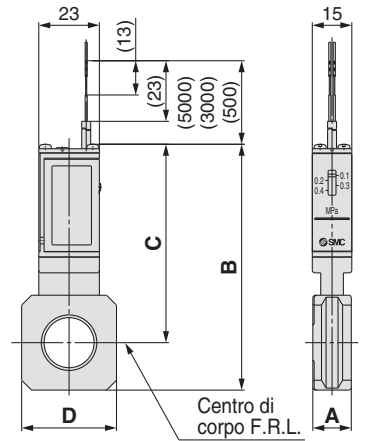
### Precauzioni di montaggio

Se il modulo di derivazione a T è usato sul lato IN del lubrificatore, il lubrificante può mescolarsi. Utilizzare la valvola unidirezionale serie AKM per evitare quest'eventualità.

Simbolo

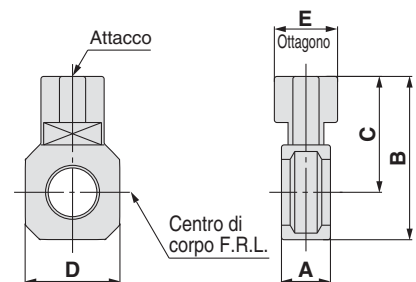


Pressostato



Modello	A	B	C	D	Modello applicabile
IS10M-20-A	10.6	74.2	64.4	28	AC20□-A
IS10M-30-A	12.6	84.5	70.5	30	AC25□-A, AC30□-A
IS10M-40-A	14.6	93.3	75.3	36	AC40□-A
IS10M-50-A	16.6	97.3	77.3	44	AC40□-06-A

\* L'unità modulare richiede i distanziali a parte.



Modello Nota)	Attacco	A	B	C	D	E	Modello applicabile
Y110-M5-A	M5 x 0.8	11.2	19	12	14	8	AC10-A, AC10B-A
Y210-□01-A	1/8	14.6	41.8	32	28	19	AC20-A, AC20B-A
Y210-□02-A	1/4						AC20C-A
Y310-□01-A	1/8	14.6	52.7	38.7	30	19	AC25-A, AC25B-A
Y310-□02-A	1/4						AC25C-A, AC30-A
Y410-□02-A	1/4	18.6	62	44	36	24	AC40-A, AC40B-A
Y410-□03-A	3/8						AC40C-A
Y510-□02-A	1/4	18.6	66	46	44	24	AC40-06-A, AC40B-06-A
Y510-□03-A	3/8						AC40C-06-A

Nota) □ nel codice indica il tipo di filettatura. Non è necessaria nessuna indicazione per Rc, tuttavia, indicare N per NPT e F per G.

\* L'unità modulare richiede interfaccia a parte.

\* Fare riferimento alla tabella accessori a pag. 28 per le misure attacchi standard compatibili con AC:

## Valvola a 3 vie di scarico pressione: (V)

Mediante impiego di una valvola a 3 vie per scarico della pressione residua, la pressione presente ancora in linea può essere facilmente scaricabile.

**VHS** 30 -   03 **A** -  

1    
 2    
 3    
 4

- Semi-standard: selezionarne uno per ciascuno da **a** a **b**.
  - Simbolo semi-standard: Indicare le caratteristiche in ordine alfabetico.
- Esempio) VHS30-03A-RZ

	Simbolo	Descrizione	1					
			Taglia corpo					
			20	30	40			
2	Filettatura	—	Rc	●	●	●		
		N Nota)	NPT	●	●	●		
		F Nota)	G	●	●	●		
3	+	Attacco	01	1/8	●	—	—	
			02	1/4	●	●	—	
			03	3/8	—	●	●	
			04	1/2	—	—	●	
			06	3/4	—	—	●	
4	Semi-standard	a	Direzione flusso	—	Direzione flusso: da sinistra a destra	●	●	●
			R	Direzione flusso: da destra a sinistra	●	●	●	
b	Z Nota)	Unità di pressione	—	Targhetta di identificazione con unità: MPa	●	●	●	
		Z	Targhetta di identificazione con unità: psi	●	●	●		

Nota) Per tipo filettato: solo NPT.

### Caratteristiche

Modello	Attacco		Caratteristiche					
	ENTRATA, USCITA	SCAR.	ENTRATA → USCITA			USCITA → SCAR.		
			C (dm³/s·bar)	b	Cv	C (dm³/s·bar)	b	Cv
VHS20	1/8	1/8	2.4	0.43	0.65	2.5	0.39	0.69
	1/4		3.3	0.40	0.88	3.1	0.51	0.84
VHS30	1/4	1/4	6.4	0.45	1.7	6.2	0.38	1.7
	3/8		8.3	0.41	2.3	7.0	0.41	1.9
VHS40	1/4	3/8	7.3	0.49	2.0	8.5	0.35	2.3
	3/8		10.9	0.45	3.0	11.6	0.40	3.1
	1/2		14.2	0.39	3.8	13.3	0.43	3.6
VHS40-06	3/4	1/2	18.3	0.31	5.0	17.7	0.37	4.8

Nota) Utilizzare il filtro modulare sul lato d'ingresso per garantire la protezione durante il funzionamento.

## Modulo di derivazione multipla: 1/8, 1/4, 3/8, 1/2

Le connessioni sono orientabili in 4 direzioni.

Gli attacchi di ENTRATA/USCITA non sono filettati.

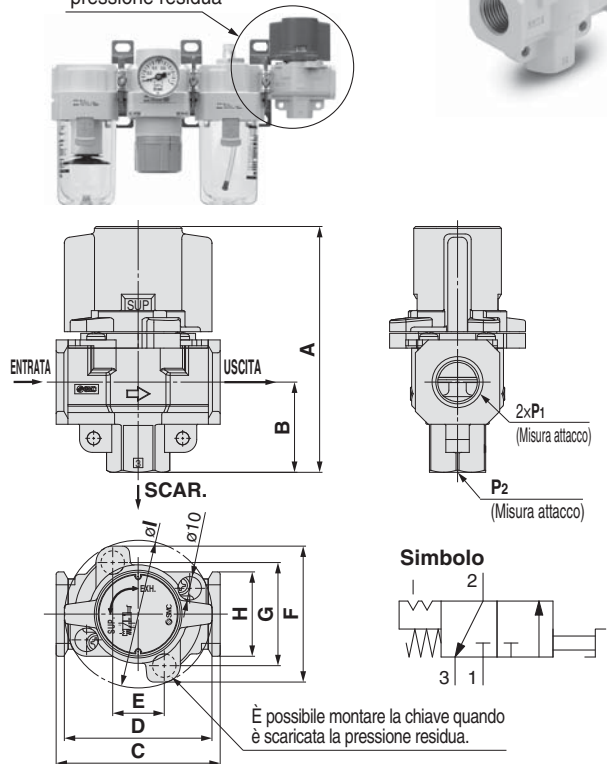
Se si necessita l'impiego di attacchi filettati, contattare SMC.



### Precauzioni di montaggio

1. Per montare un modulo di derivazione multipla direttamente sul lato d'ingresso del lubrificatore, installare anche una valvola unidirezionale della serie AKM tra il lubrificatore e l'interfaccia a croce.
2. Esiste la possibilità di fornire modulo di derivazione multipla già montato sui modelli della serie AC. Si considera come esecuzione speciale.

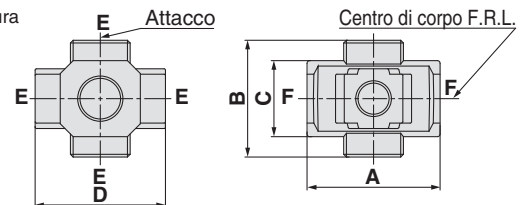
Valvola a 3 vie per scarico pressione residua



È possibile montare la chiave quando è scaricata la pressione residua.

Modello	Caratteristiche standard										
	P1	P2	A	B	C	D	E	F	G	H	I
VHS20	1/8, 1/4	1/8	66.4	22.3	40	37.5	14	46.6	33.6	28	37.5
VHS30	1/4, 3/8	1/4	80.3	29.4	53	49	19	52	38	30	49
VHS40	1/4, 3/8, 1/2	3/8	104.9	38.5	70	63	22	58	44	36	63
VHS40-06	3/4	1/2	110.4	42	75	63	22	58	44	44	63

F: Senza filettatura



Modello Nota)	E (Attacco)	A	B	C	D	Modello applicabile
Y14-M5-A	M5 x 0.8	23	16	14	25	AC10□-A
Y24-□01-A	1/8	40	40	22	40	AC20□-A
Y24-□02-A	1/4	49	43	28	48	AC25□-A, AC30□-A
Y34-□01-A	1/8					
Y34-□02-A	1/4	60	48	36	54	AC40□-A
Y44-□02-A	1/4					
Y44-□03-A	3/8	72	62	40	62	AC40□-06-A
Y54-□03-A	3/8					
Y54-□04-A	1/2					

Nota) □ nel codice indica il tipo di filettatura. Non è necessaria nessuna indicazione per Rc, tuttavia, indicare N per NPT e F per G.

\*La realizzazione di attacchi filettati ENTRATA/USCITA è considerata esecuzione speciale. Contattare SMC.

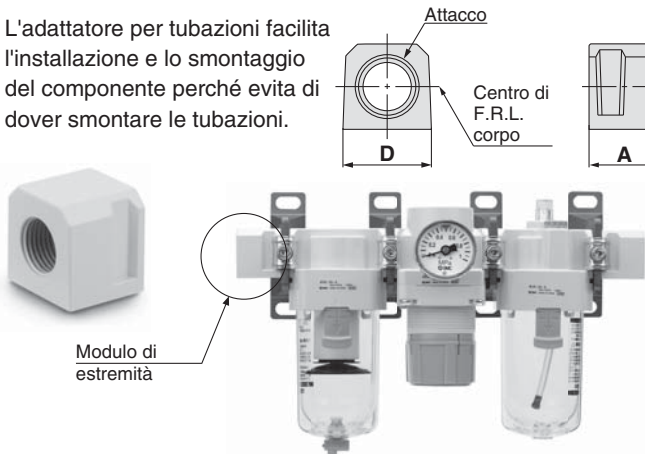
\* Nel pacchetto sono compresi due tappi esagonali.

AC  
 AF+AR+AL  
 AW+AL  
 AF+AR  
 AF+AFM+AR  
 AW+AFM  
 AF  
 AFM/AFD  
 AR  
 AL  
 AW

# Serie AC

## Modulo di estremità: M5 x 0,8, 1/8, 1/4, 3/8, 1/2, 3/4

L'adattatore per tubazioni facilita l'installazione e lo smontaggio del componente perché evita di dover smontare le tubazioni.



Modello <sup>Nota</sup>	Attacco	A	B	D	Modello applicabile
E100-M5-A	M5 x 0,8	10	14	14	AC10□-A
E200-□01-A	1/8	29,8	23,5	28	AC20□-A
E200-□02-A	1/4				
E200-□03-A	3/8				
E300-□02-A	1/4	31,8	30	30	AC25□-A, AC30□-A
E300-□03-A	3/8				
E300-□04-A	1/2	31,8	36	36	AC40□-A
E400-□02-A	1/4				
E400-□03-A	3/8				
E400-□04-A	1/2				
E400-□06-A	3/4	31,8	40	44	AC40□-06-A
E500-□06-A	3/4				

Nota) □ nel codice indica il tipo di filettatura. Non è necessaria nessuna indicazione per Rc, tuttavia, indicare N per NPT e F per G.

\* L'unità modulare richiede interfaccia a parte.

\* Esiste la possibilità di fornire un adattatore per tubazioni già montato sui modelli della serie AC. Si considera come esecuzione speciale.

## Pressostato con modulo di estremità

# IS10E-30□03-□-A

- Semi-standard: selezionarne uno per ciascuno da a a d.
  - Simbolo semi-standard: Indicare le caratteristiche in ordine alfanumerico crescente.
- Esempio) IS10E-30N03-6PRZ

	Simbolo	Descrizione	1				
			Taglia corpo				
			20	30	40		
2	Filettatura	—	Rc	●	●	●	
		N <sup>Nota</sup>	NPT	●	●	●	
		F <sup>Nota</sup>	G	●	●	●	
+							
3	Attacco	01	1/8	●	—	—	
		02	1/4	●	●	—	
		03	3/8	●	●	●	
		04	1/2	—	—	●	
		06	3/4	—	—	●	
+							
4	a	Campo di pressione di regolazione	—	0,1 a 0,4 MPa	●	●	●
			6 <sup>Nota 1</sup>	0,1 a 0,6 MPa	●	●	●
	+						
	b	Lunghezza cavo	—	0,5 m	●	●	●
			L	3 m	●	●	●
			Z	5 m	●	●	●
	+						
	c	Unità di pressione della scala graduata	—	MPa	●	●	●
P <sup>Nota 2</sup>			Doppia unità di misura MPa/psi	●	●	●	
+							
d	Posizione di montaggio	—	Destra	●	●	●	
		R	Sinistra	●	●	●	

Nota 1) Il campo di pressione di regolazione di 6P (L, Z) è compreso tra 0,2 e 0,6 MPa (30 a 90 psi).

Nota 2) Per filettatura: solo NPT.

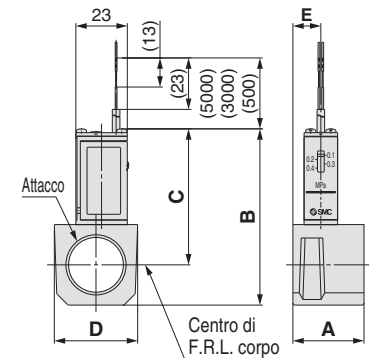
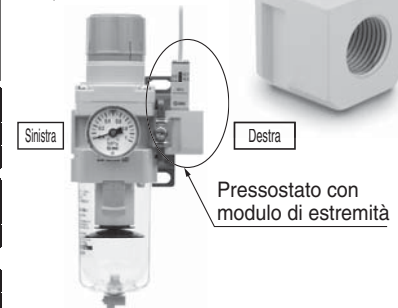
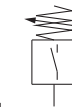
### Caratteristiche

Fluido	Air
Temperatura d'esercizio	-5 a 60°C (senza congelamento)
Pressione di prova	1,0 MPa
Max. pressione d'esercizio	0,7 MPa
Campo della pressione di regolazione (in OFF)	0,1 a 0,4 MPa
Isteresi	0,08 MPa max.

### Caratteristiche del pressostato

Configurazione del punto di contatto	1a
Massima capacità del punto di contatto	2 VA (AC), 2 W (DC)
Tensione di esercizio: AC, DC	100 V max.
Massima corrente d'esercizio	12 V a 24 V AC, DC: 50 mA 48 V AC, DC: 40 mA 100 V AC, DC: 20 mA

Simbolo



Modello <sup>Nota 1</sup>	Attacco	A	B	C	D	E	Modello applicabile
IS10E-20□01-A	1/8	29,8	66,3	55,3	28	16	AC20□-A
IS10E-20□02-A	1/4						
IS10E-20□03-A	3/8						
IS10E-30□02-A	1/4	31,8	72,8	58,8	30	13	AC25□-A, AC30□-A
IS10E-30□03-A	3/8						
IS10E-30□04-A	1/2	31,8	78,8	60,8	37	12,5	Nota 2) AC40□-A
IS10E-40□02-A	1/4						
IS10E-40□03-A	3/8						
IS10E-40□04-A	1/2						
IS10E-40□06-A	3/4						

Nota 1) □ nel codice indica il tipo di filettatura. Non è necessaria nessuna indicazione per Rc, tuttavia, indicare N per NPT e F per G.

Nota 2) Non si possono montare su AC40□-06-A.

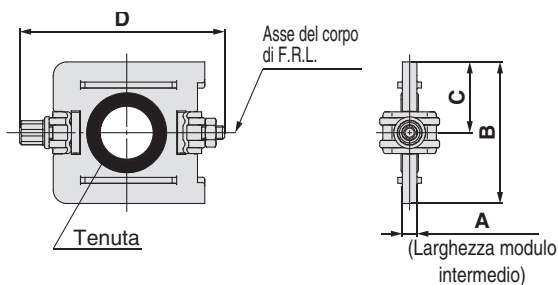
\* L'unità modulare richiede interfaccia a parte.

\* Il pressostato su AC40□-06-A si può montare avvitando IS10-01 sull'adattatore di connessioni E500-□06-A-X501 (con filettatura frontale dall'alto Rc 1/8). Sono disponibili esecuzioni speciali con sensore premontato. Per verificarne la disponibilità, contattare SMC.

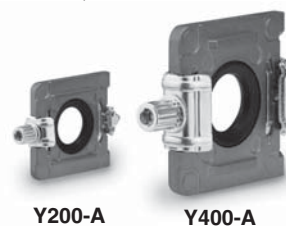
# Serie AC

## Accessori (Distanziali / Supporti)

### Modulo intermedio



Modello	A	B	C	D	Modello applicabile
Y100-A	6	17.9	9	35.4	AC10□-A
Y200-A	3.2	31.2	15.6	44.9	AC20□-A
Y300-A	4.2	43.4	21.7	57.9	AC25□-A, AC30□-A
Y400-A	5.2	53	26.5	68.5	AC40□-A
Y500-A	5.2	57	28.5	75.6	AC40□-06-A



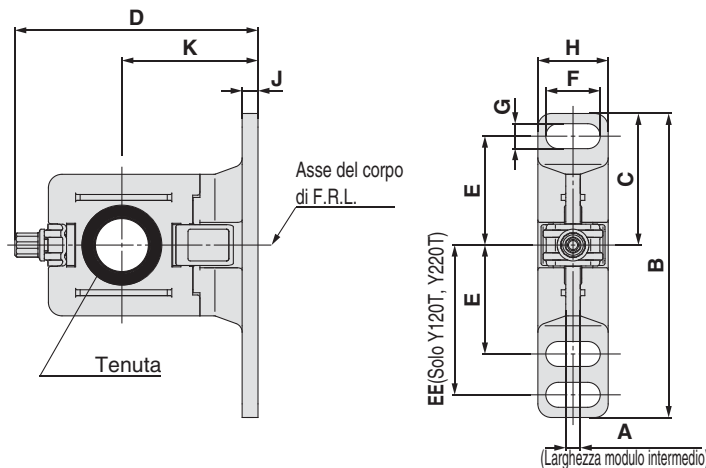
### Parti di ricambio

Descrizione	Materiale	Codice				
		Y100-A	Y200-A	Y300-A	Y400-A	Y500-A
Tenuta	HNBR (NBR) Nota 1)	Y120P-050AS Nota 2)	Y220P-050S	Y320P-050S	Y420P-050S	Y520P-050S

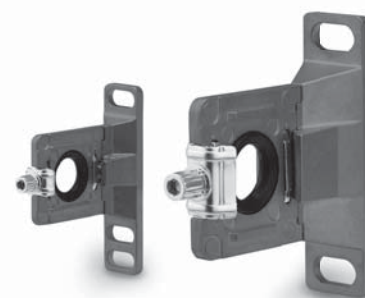
Nota 1) ( ): Taglia 10

Nota 2) Assemblaggio di 2 anello

### Modulo intermedio con squadretta



Modello	A	B	C	D	E	EE	F	G	H	J	K	Modello applicabile
Y100T-A	6	56	24.5	43.6	20	27	6.8	4.5	13	3	25	AC10□-A
Y200T-A	3.2	67	29	53.4	24	33	12	5.5	15.5	3.5	30	AC20□-A
Y300T-A	4.2	82	41	71.5	35	—	14	7	19	4	41	AC25□-A, AC30□-A
Y400T-A	5.2	96	48	86.1	40	—	18	9	26	5	50	AC40□-A
Y500T-A	5.2	96	48	89.6	40	—	18	9	26	5	50	AC40□-06-A



Y200T-A

Y400T-A

### Parti di ricambio

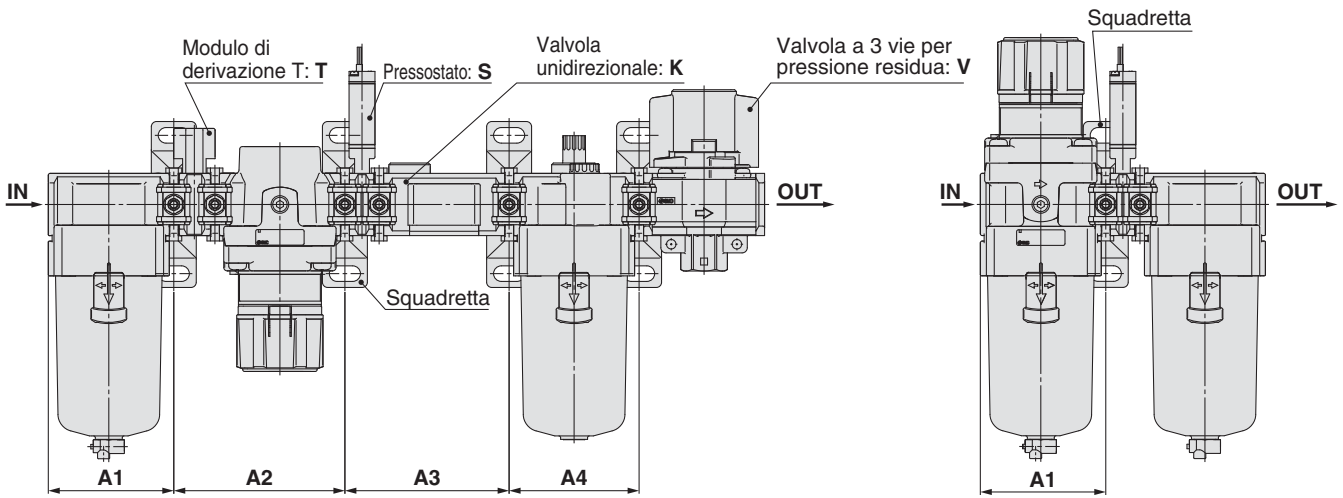
Descrizione	Materiale	Codice				
		Y100T-A	Y200T-A	Y300T-A	Y400T-A	Y500T-A
Tenuta	HNBR (NBR) Nota 1)	Y120P-050AS Nota 2)	Y220P-050S	Y320P-050S	Y420P-050S	Y520P-050S

Nota 1) ( ): Taglia 10

Nota 2) Assemblaggio di 2 anello



## Posizione di montaggio per la squadretta



Accessori	K			S		T		V			KS			KT			KV				KST		
	A1	A2	A3	A1	A2	A1	A2	A1	A2	A3	A1	A2	A3	A1	A2	A3	A1	A2	A3	A4	A1	A2	A3
Modello	—																						
AC10-A	—		—	—		28		48.2		—			—			—				—			
AC20-A	41.6	43.2	43.2	41.6	43.2	41.6	61	41.6	43.2	43.2	41.6	43.2	57	41.6	61	43.2	41.6	43.2	43.2	43.2	41.6	61	57
AC25-A	55.1	57.2	57.2	55.1	57.2	55.1	76	55.1	57.2	57.2	55.1	57.2	74	55.1	76	57.2	55.1	57.2	57.2	57.2	55.1	76	74
AC30-A	55.1	57.2	57.2	55.1	57.2	55.1	76	55.1	57.2	57.2	55.1	57.2	74	55.1	76	57.2	55.1	57.2	57.2	57.2	55.1	76	74
AC40-A	72.6	75.2	75.2	72.6	75.2	72.6	99	72.6	75.2	75.2	72.6	75.2	95	72.6	99	75.2	72.6	75.2	75.2	75.2	72.6	99	95
AC40-06-A	—		—	77.6		80.2		77.6			104			80.2				—			—		

Accessori	KSV				KTV				KSTV				ST		SV			STV			TV								
	A1	A2	A3	A4	A1	A2	A3	A4	A1	A2	A3	A4	A1	A2	A1	A2	A3	A1	A2	A3	A1	A2	A3						
Modello	—																												
AC10-A	—				—				—				—		—			—			—								
AC20-A	41.6	43.2	57	43.2	41.6	61	43.2	43.2	41.6	61	57	43.2	41.6	61	41.6	43.2	57	41.6	61	57	41.6	61	57						
AC25-A	55.1	57.2	74	57.2	55.1	76	57.2	57.2	55.1	76	74	57.2	55.1	76	55.1	57.2	74	55.1	76	74	55.1	76	57.2						
AC30-A	55.1	57.2	74	57.2	55.1	76	57.2	57.2	55.1	76	74	57.2	55.1	76	55.1	57.2	74	55.1	76	74	55.1	76	57.2						
AC40-A	72.6	75.2	95	75.2	72.6	99	75.2	75.2	72.6	99	95	75.2	72.6	99	72.6	99	75.2	72.6	99	95	72.6	99	75.2						
AC40-06-A	—				—				—				77.6		104			80.2			77.6			104			80.2		

Accessori	K		S		V		KS		KV			KSV			SV			
	A1	A2	A1	A2	A1	A2	A1	A2	A1	A2	A3	A1	A2	A3	A1	A2		
Modello	—																	
AC10A-A	—		—		—		—		—			—			—			
AC20A-A	41.6	43.2	41.6	41.6	43.2	41.6	57	41.6	43.2	43.2	41.6	57	43.2	41.6	57			
AC30A-A	55.1	57.2	55.1	55.1	57.2	55.1	74	55.1	57.2	57.2	55.1	74	57.2	55.1	74			
AC40A-A	72.6	75.2	72.6	72.6	75.2	72.6	95	72.6	75.2	75.2	72.6	95	75.2	72.6	95			
AC40A-06-A	—		77.6		80.2		—		—			—			77.6		102	

Accessori	S		T		V		V1		SV		SV1		TV		TV1			
	A1	A1	A1	A2	A1	A2	A1	A2	A1	A2	A1	A2	A1	A2	A1	A2		
Modello	—																	
AC10B-A	28		—		—		—		—		—		—		—			
AC20B-A	41.6	41.6	41.6	43.2	41.6	43.2	41.6	57	41.6	43.2	41.6	61	41.6	43.2	41.6	43.2		
AC25B-A	55.1	55.1	55.1	57.2	55.1	57.2	55.1	74	55.1	57.2	55.1	76	55.1	57.2	55.1	57.2		
AC30B-A	55.1	55.1	55.1	57.2	55.1	57.2	55.1	74	55.1	57.2	55.1	76	55.1	57.2	55.1	57.2		
AC40B-A	72.6	72.6	72.6	75.2	72.6	75.2	95	72.6	75.2	75.2	72.6	99	72.6	99	72.6	75.2		
AC40B-06-A	77.6		77.6		80.2		77.6		102		77.6		80.2		77.6		80.2	




Accessori	S		T		V			V1			SV			SV1			TV			TV1		
	A1	A2	A1	A2	A1	A2	A3	A1	A2	A3	A1	A2	A3	A1	A2	A3	A1	A2	A3	A1	A2	A3
Modello	—																					
AC20C-A	41.6	43.2	41.6	43.2	41.6	43.2	43.2	41.6	43.2	43.2	41.6	43.2	57	41.6	43.2	43.2	41.6	43.2	61	41.6	43.2	43.2
AC25C-A	55.1	57.2	55.1	57.2	55.1	57.2	57.2	55.1	57.2	57.2	55.1	57.2	74	55.1	57.2	57.2	55.1	57.2	76	55.1	57.2	57.2
AC30C-A	55.1	57.2	55.1	57.2	55.1	57.2	57.2	55.1	57.2	57.2	55.1	57.2	74	55.1	57.2	57.2	55.1	57.2	76	55.1	57.2	57.2
AC40C-A	72.6	75.2	72.6	75.2	72.6	75.2	75.2	72.6	75.2	75.2	72.6	75.2	95	72.6	75.2	75.2	72.6	75.2	99	72.6	75.2	75.2
AC40C-06-A	77.6		80.2		77.6			80.2			77.6			80.2			77.6			80.2		

Accessori	S		V		V1		SV		SV1			
	A1	A1	A1	A2	A1	A2	A1	A2	A1	A2		
Modello	—											
AC20D-A	41.6	41.6	43.2	41.6	43.2	41.6	57	41.6	43.2	43.2		
AC30D-A	55.1	55.1	57.2	55.1	57.2	55.1	74	55.1	57.2	57.2		
AC40D-A	72.6	72.6	75.2	72.6	75.2	72.6	95	72.6	75.2	75.2		
AC40D-06-A	77.6		80.2		77.6		102		77.6		80.2	

A1: dimensioni dall'estremità del lato d'ingresso al centro del foro di montaggio per la prima squadretta.  
 A2: passo del foro di montaggio tra la prima e la seconda squadretta.  
 A3: passo del foro di montaggio tra la seconda e la terza squadretta.  
 A4: passo del foro di montaggio tra a terza e la quarta squadretta.

# Filtri modulari per aria

## Serie **AF/AFM/AFD**

<b>Filtro per aria Serie AF</b>    <b>P.35 a 43</b>	Modello	Attacco	Filtrazione µm	Su richiesta
	<b>AF10-A</b>	M5 x 0.8	5	Squadretta (eccetto AF10-A)  Scarico automatico a galleggiante
	<b>AF20-A</b>	1/8, 1/4		
	<b>AF30-A</b>	1/4, 3/8		
	<b>AF40-A</b>	1/4, 3/8, 1/2		
	<b>AF40-06-A</b>	3/4		
	<b>AF50-A</b>	3/4, 1		
	<b>AF60-A</b>	1		
<b>Microfiltro disoleatore Serie AFM</b>    <b>P.45 a 52</b>	<b>AFM20-A</b>	1/8, 1/4	0.3	Squadretta  Scarico automatico a galleggiante
	<b>AFM30-A</b>	1/4, 3/8		
	<b>AFM40-A</b>	1/4, 3/8, 1/2		
	<b>AFM40-06-A</b>	3/4		
<b>Sub-microfiltro disoleatore Serie AFD</b>    <b>P.45 a 52</b>	<b>AFD20-A</b>	1/8, 1/4	0.01	Squadretta  Scarico automatico a galleggiante
	<b>AFD30-A</b>	1/4, 3/8		
	<b>AFD40-A</b>	1/4, 3/8, 1/2		
	<b>AFD40-06-A</b>	3/4		

AC

AF+AR+AL

AW+AL

AF+AR

AF+AFM+AR

AW+AFM

Accessori

AF

AFM/AFD

AR

AL

AW



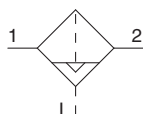
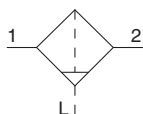
# Filtro per aria

# AF10-A a AF60-A

## Simbolo

Filtro per aria

Filtro per aria con scarico automatico



## Codici di ordinazione

**AF** **30** - **03** **BD** - **A** - **Esecuzioni specialir**

(Per maggiori dettagli, vedere pag. 42 e 43).

- Opzione/semi-standard: Selezionarne uno per ciascuno da a a f.
  - Simbolo opzione/ semi-standard: Indicare le specifiche in ordine alfanumerico crescente.
- Esempio) AF30-03BD-R-A

	Simbolo	Descrizione	1					
			Taglia corpo					
			10	20	30	40	50	60
2	Filettatura	—	Filettatura (M5)					
		N Nota 1)	Rc					
		F Nota 2)	NPT					
			G					
3	Attacco	M5	M5 x 0.8					
		01	1/8					
		02	1/4					
		03	3/8					
		04	1/2					
		06	3/4					
4	a	—	Senza opzione di montaggio					
		B Nota 3)	Con squadretta					
	b	—	Senza scarico automatico					
		C Nota 4)	N.C. (Normalmente chiuso) L'attacco di scarico è chiuso quando la pressione non è applicata.					
	D Nota 5)	N.A. (Normalmente aperto) L'attacco di scarico è aperto quando la pressione non è applicata.						
5	c	—	Tazza in policarbonato					
		2	Tazza metallica					
		6	Tazza in nylon					
		8	Tazza metallica con indicatore di livello					
		C	Con protezione della tazza					
		6C	Con protezione della tazza (tazza in nylon)					
	d	—	Con rubinetto di scarico					
		J Nota 10)	Guida dello scarico 1/8					
		W Nota 11)	Rubinetto di scarico con raccordo a resca					
	e	—	Direzione flusso: da sinistra a destra					
R		Direzione flusso: da destra a sinistra						
f	—	Targhetta identificativa e targhetta precauzioni per tazza con unità di misura: MPa						
	Z Nota 12)	Targhetta identificativa e targhetta precauzioni per tazza con unità di misura: psi, °F						

Nota 1) La guida di scarico è NPT1/8 (applicabile a AF20-A) e NPT1/4 (applicabile da AF30-A a AF40-A).

L'attacco di scarico automatico include il raccordo istantaneo  $\varnothing 3/8"$  (applicabile da AF30-A a AF40-A).

Nota 2) La guida di scarico è G1/8 (applicabile a AF20-A) e G1/4 (applicabile da AF30-A a AF40-A).

Nota 3) Al momento dell'invio viene fornito anche il supporto, non montato. 2 viti di montaggio comprese.

Nota 4) Quando la pressione non è applicata, nella tazza rimarrà la condensa che non aziona il meccanismo di scarico automatico. Si consiglia di rilasciare la condensa residua prima di portare a termine le operazioni giornaliere.

Nota 5) Se il compressore è piccolo (0.75 kW), il flusso di scarico inferiore a 100 L/min[ANR]), durante l'avvio delle operazioni si potrebbe verificare una perdita d'aria dal rubinetto di scarico. Si consiglia il tipo N.C.

Nota 6) Consultare i dati sulle sostanze chimiche a pagina 38 per la resistenza chimica della tazza.

Nota 7) È fornita, di serie, una protezione della tazza (policarbonato).

Nota 8) È fornita, di serie, una protezione della tazza (nylon).

Nota 9) La combinazione dello scarico automatico a galleggiante: C e D non è disponibile.

Nota 10) Senza funzione valvola.

Nota 11) La combinazione della tazza metallica: 2 non è disponibile.

Nota 12) Per filettatura: M5, NPT.

Nota 13) ○: Per filettatura: solo M5, NPT.

# Filtro per aria Serie AF10-A a AF60-A

## Specifiche standard

Modello	AF10-A	AF20-A	AF30-A	AF40-A	AF40-06-A	AF50-A	AF60-A
<b>Attacco</b>	M5 x 0.8	1/8, 1/4	1/4, 3/8	1/4, 3/8, 1/2	3/4	3/4, 1	1
<b>Fluido</b>	Aria						
<b>Temperatura d'esercizio</b>	-5 a 60 °C (senza congelamento)						
<b>Pressione di prova</b>	1.5 MPa						
<b>Max. pressione d'esercizio</b>	1.0 MPa						
<b>Grado di filtrazione nominale</b>	5 µm						
<b>Capacità di scarico [cm<sup>3</sup>]</b>	2.5	8	25	45			
<b>Materiale dalla tazza</b>	Policarbonato						
<b>Protezione della tazza</b>	—	Semi-standard (acciaio)	Standard (policarbonato)				
<b>Peso [kg]</b>	0.06	0.08	0.18	0.36	0.41	0.87	1.00

## Opzioni/Codice

Specifiche su richiesta	Modello						
	AF10-A	AF20-A	AF30-A	AF40-A	AF40-06-A	AF50-A	AF60-A
<b>Assieme squadretta</b> <small>Nota)</small>	—	AF22P-050AS	AF32P-050AS	AF42P-050AS	AF42P-070AS	AF52P-050AS	

Nota) Assieme di una squadretta e 2 viti di montaggio.

## Assieme tazza/Codice

Materiale dalla tazza	Meccanismo di scarico condensa	Attacco di scarico	Altro	Modello							
				AF10-A	AF20-A	AF30-A	AF40-A	AF40-06-A	AF50-A	AF60-A	
Tazza in policarbonato	Scarico manuale	Con rubinetto di scarico	—	C1SF-A	C2SF-A	—	—				
		Rubinetto di scarico con raccordo a resca	Con protezione della tazza	—	C2SF-C-A	C3SF-A	C4SF-A				
		Con guida di scarico (senza funzione di valvola)	Con protezione della tazza	—	—	C3SF-W-A	C4SF-W-A				
	Scarico automatico <small>Nota)</small> (Scarico automatico)	Con guida di scarico (senza funzione di valvola)	Con protezione della tazza	—	C2SF□-J-A	—	—				
		Normalmente chiusa (N.C.)	Con protezione della tazza	—	C2SF□-CJ-A	C3SF□-J-A	C4SF□-J-A				
		Normalmente aperta (N.A.)	Con protezione della tazza	—	AD17-A	AD27-A	—	—			
Tazza in nylon	Scarico manuale	Normalmente chiusa (N.C.)	Con protezione della tazza	—	AD27-C-A	AD37□-A	AD47□-A				
		Normalmente aperta (N.A.)	Con protezione della tazza	—	—	AD38□-A	AD48□-A				
		Con rubinetto di scarico	—	C1SF-6-A	C2SF-6-A	—	—				
	Scarico automatico <small>Nota)</small> (Scarico automatico)	Rubinetto di scarico con raccordo a resca	Con protezione della tazza	—	C2SF-6C-A	C3SF-6-A	C4SF-6-A				
		Con guida di scarico (senza funzione di valvola)	Con protezione della tazza	—	—	C3SF-6W-A	C4SF-6W-A				
		Con guida di scarico (senza funzione di valvola)	Con protezione della tazza	—	C2SF□-6J-A	—	—				
Tazza metallica	Scarico manuale	Con guida di scarico (senza funzione di valvola)	Con protezione della tazza	—	C2SF□-6CJ-A	C3SF□-6J-A	C4SF□-6J-A				
		Normalmente chiusa (N.C.)	Con protezione della tazza	—	AD17-6-A	AD27-6-A	—	—			
		Normalmente aperta (N.A.)	Con protezione della tazza	—	—	AD27-6C-A	AD37□-6-A	AD47□-6-A			
	Scarico automatico <small>Nota)</small> (Scarico automatico)	Con rubinetto di scarico	Con indicatore di livello	—	AD38□-6-A	AD48□-6-A	—				
		Con guida di scarico (senza funzione di valvola)	Con indicatore di livello	—	—	AD38□-6-A	AD48□-6-A	—			
		Con guida di scarico (senza funzione di valvola)	Con indicatore di livello	—	—	AD38□-6-A	AD48□-6-A	—			

Nota) Pressione d'esercizio minima: tipo N.A.–0.1 MPa (AD38-A, AD48-A); tipo N.C.–0.1 MPa (AD17-A, AD27-A) e 0.15 MPa (AD37-A, AD47-A).

L'assieme tazza per i modelli da AF20-A a AF60-A prevede una tenuta.

□ nei codici dell'assieme della tazza indica un tipo di filettatura del tubo (tubo applicabile per scarico automatico).

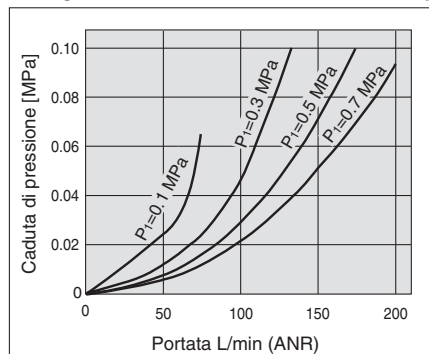
Non è necessaria nessuna indicazione per la filettatura Rc; tuttavia, indicare N per la filettatura NPT e F per la filettatura G. (Per scarico automatico, —: ø10, N: ø3/8") Consultare SMC a parte per le specifiche di visualizzazione unità psi e °F.

# Serie AF10-A a AF60-A

## Caratteristiche di portata (valori rappresentativi)

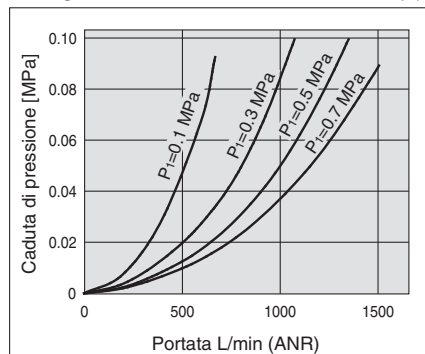
**AF10-A**

M5



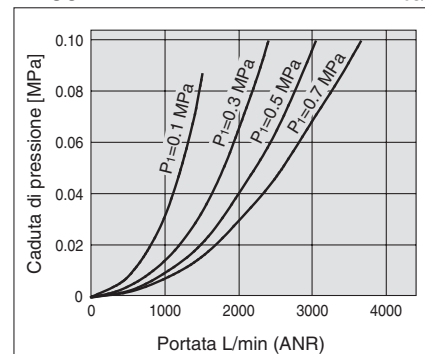
**AF20-A**

Rc1/4



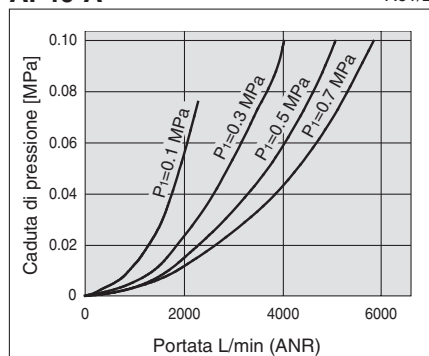
**AF30-A**

Rc3/8



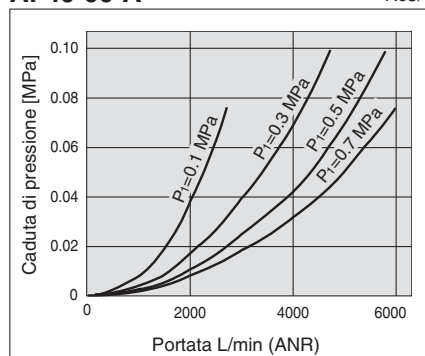
**AF40-A**

Rc1/2



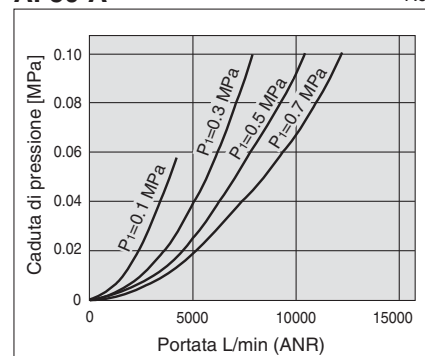
**AF40-06-A**

Rc3/4



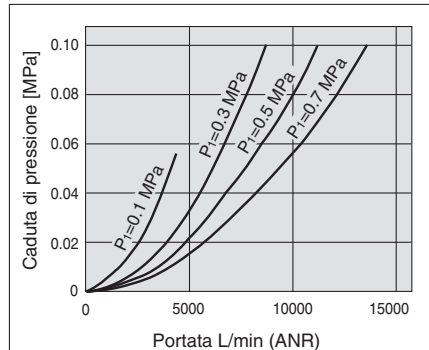
**AF50-A**

Rc1



**AF60-A**

Rc1



## ⚠️ Precauzioni specifiche del prodotto

Leggere attentamente prima dell'uso. Consultare la retrocopertina per le Istruzioni di sicurezza, "Precauzioni d'uso dei prodotti di SMC" (M-E03-3) e il Manuale operativo per le unità F.R.L. Precauzioni

### Progettazione/selezione

#### ⚠️ Attenzione

1. La tazza standard del filtro per aria, del filtro regolatore e del lubrificatore, nonché la finestrella del lubrificatore sono realizzati in policarbonato. Non usare in ambienti nei quali sono esposti o entrano in contatto con solventi organici, agenti chimici, olio da taglio, olio sintetico, alcali e collanti per filettature.

Effetti dell'atmosfera dei solventi organici e sostanze chimiche e laddove è possibile che questi elementi aderiscano al dispositivo. Dati chimici per le sostanze che causano degradazione (riferimento)

Tipo	Nome prodotto chimico	Esempi di applicazione	Materiale	
			Policarbonato	Nylon
Acidi	Acido cloridrico Acido solforico, acido fosforico Acido cromico	Liquido di lavaggio acido per metalli	△	×
Alcalini	Idrossido di sodio (soda caustica) Potassa Idrossido di calcio (calce idrata) Acqua ammoniacale Carbonato di sodio	Sgrassante di metalli Sali industriali Olio da taglio solubile in acqua	×	○
Sali inorganici	Solfuro di sodio Solfuro di potassa Solfuro di soda	—	×	△
Solventi al cloro	Tetracloruro di carbonio Cloroformio Cloruro di etilene Cloruro di metilene	Liquidi di pulizia per metalli Inchiostro per stampa Diluizione	×	△
Serie aromatiche	Acetone Metiltilchetone Cicloesano	Rivestimenti Pulizia a secco	×	△
Chetone	Alcool etilico Alcool isopropilico Alcool metilico	Pellicola fotografica Pulizia a secco Settori tessili	×	×
Alcool	Ethyl alcohol IPA Methyl alcohol	Antigelo Adesivi	△	×
Olio	Gasolina Cherosene	—	×	○
Estere	Acido ftalico dimetil Acido ftalico dietilico Acido acetico	Olio sintetico Additivi antiruggine	×	○
Etere	Etere metilico Etere etilico	Additivi olio per freni	×	○
Ammino	Ammino metil	Olio da taglio Additivi olio per freni Accelerante di vulcanizzazione	×	×
Altro	Fluido frena filetti Acqua di mare Verifica delle perdite	—	×	△

○: Essenzialmente sicuro. △: Si possono verificare alcuni effetti. ×: Si verificheranno degli effetti.

Se sono presenti i fattori descritti sopra, o in caso di dubbi, usare una tazza metallica ai fini della sicurezza.

### Manutenzione

#### ⚠️ Attenzione

1. Sostituire la cartuccia ogni 2 anni o quando la caduta di pressione è di 0.1 MPa, per prevenire danni ai componenti.

### Montaggio/Regolazione

#### ⚠️ Precauzione

1. Quando la tazza è installata sul filtro per aria (AF30-A a AF60-A), installarli in modo che il pulsante di blocco si trovi in linea con la scanalatura della parte frontale (o posteriore) del corpo per evitare di far cadere o danneggiare la tazza.



AC

AF+AR+AL

AW+AL

AF+AR

AF+AFM+AR

AW+AFM

Accessori

AF

AFM / AFD

AR

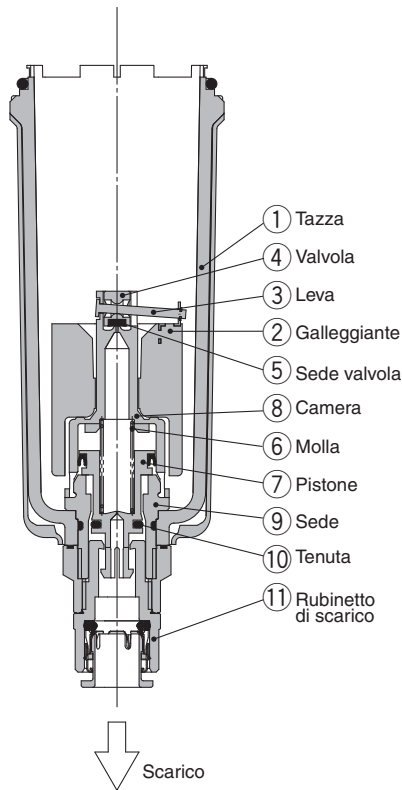
AL

AW

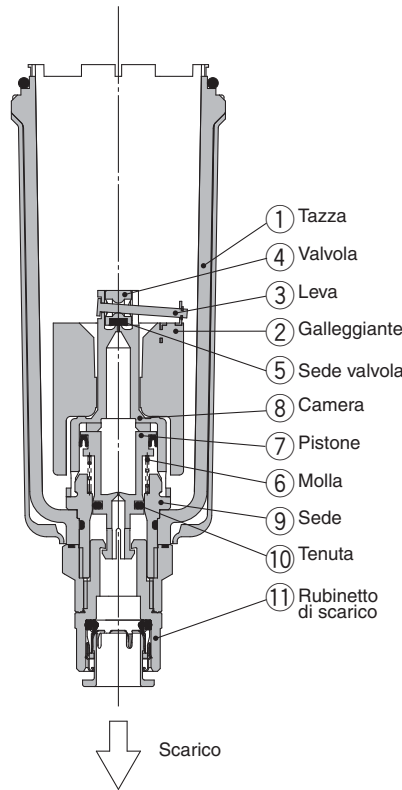
# Serie AF10-A a AF60-A

## Principi di funzionamento: scarico automatico a galleggiante

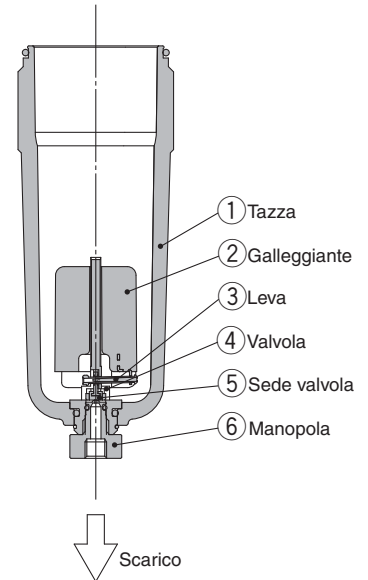
Tipo N.A.: AD38-A, AD48-A



Tipo N.C.: AD37-A, AD47-A



Scarico automatico compatto  
Tipo N.C.: AD17-A, AD27-A



• **Quando viene rilasciata la pressione all'interno della tazza:**

Quando viene rilasciata la pressione all'interno della tazza ①, il pistone ⑦ viene abbassato dalla molla ⑥.

L'azione di tenuta della guarnizione ⑩ viene interrotta e l'aria esterna penetra nella tazza ① attraverso il foro ⑨ e il rubinetto di scarico ⑪.

In caso di accumulo di condensa nella tazza ①, questa verrà scaricata con il rubinetto apposito.

• **Quando la pressione viene applicata all'interno della tazza:**

Quando la pressione supera 0.1 MPa, la forza del pistone ⑦ supera la forza della molla ⑥, e il pistone si muove verso l'alto.

Questo spinge la guarnizione ⑩ verso l'alto per creare una tenuta e l'interno della tazza ①, viene isolato dall'aria esterna.

In caso di assenza di condensa nella tazza ① il galleggiante ② si abbassa a causa del suo stesso peso, facendo sì che la valvola ④, collegata alla leva ③, sigilli la sede della valvola ⑤.

• **In caso di accumulo di condensa nella tazza:**

Il galleggiante ② si alza a causa della sua stessa spinta fino ad aprire la tenuta creata dalla sede della valvola ⑤.

In questo modo la pressione all'interno della tazza ① entra nella camera ⑧. Di conseguenza la pressione combinata all'interno della camera ⑧ e la forza della molla ⑥ spingono il pistone verso il basso ⑦.

Questo interrompe l'azione di tenuta della guarnizione ⑩ e la condensa accumulata nella tazza ① venga liberata attraverso il rubinetto di scarico ⑪.

Ruotando il rubinetto di scarico ⑪ manualmente in senso antiorario, il pistone ⑦, si abbassa fino ad aprire la guarnizione di tenuta ⑩, permettendo lo scarico della condensa.

• **Quando viene rilasciata la pressione all'interno della tazza:**

Anche se la pressione all'interno della tazza ① viene rilasciata, la molla ⑥ mantiene il pistone ⑦ sollevato.

Questo mantiene la guarnizione di tenuta ⑩ nella posizione corretta evitando che l'aria penetri nella tazza ①.

Pertanto, anche in caso di accumulo di condensa nella tazza ①, non si verificherebbero fuoriuscite.

• **Quando la pressione viene applicata all'interno della tazza:**

Anche se la pressione viene applicata all'interno della tazza ①, la forza combinata della molla ⑥ e la pressione all'interno della tazza ① mantengono il pistone ⑦ in posizione sollevata.

Questo mantiene la guarnizione di tenuta ⑩ nella posizione corretta evitando che l'aria penetri nella tazza ①.

In caso di assenza di condensa nella tazza ① il galleggiante ② si abbassa a causa del suo stesso peso, facendo sì che la valvola ④, collegata alla leva ③, sigilli la sede della valvola ⑤.

• **In caso di accumulo di condensa nella tazza:**

Il galleggiante ② si alza a causa della sua stessa spinta fino ad aprire la tenuta creata dalla sede della valvola ⑤. Ciò consente che la pressione all'interno della tazza ① entri nella camera ⑧. Di conseguenza la pressione all'interno della camera ⑧ supera la forza della molla ⑥ spingendo il pistone ⑦ verso il basso.

Questo interrompe l'azione di tenuta ⑩ e fa sì che la condensa accumulata nella tazza ① venga liberata attraverso il rubinetto di scarico ⑪.

Ruotando il rubinetto di scarico ⑪ manualmente in senso antiorario, il pistone ⑦, si abbassa fino ad aprire la guarnizione di tenuta ⑩, permettendo lo scarico della condensa.

• **Quando viene rilasciata la pressione all'interno della tazza:**

Anche se la pressione all'interno della tazza ① viene rilasciata, il peso del galleggiante ② fa in modo che la valvola ④, collegata alla leva ③, sigilli la sede della valvola ⑤. Di conseguenza, l'interno della tazza ① viene isolato dall'aria esterna.

Pertanto, anche in caso di accumulo di condensa nella tazza ①, non si verificherebbero fuoriuscite.

• **Quando la pressione viene applicata all'interno della tazza:**

Anche se la pressione viene applicata all'interno della tazza ①, il peso del galleggiante ② e la pressione differenziale applicata alla valvola ④ fa in modo che la valvola ④ sigilli la sede della valvola ⑤, e la tazza rimane isolata dall'aria esterna ①.

• **In caso di accumulo di condensa nella tazza:**

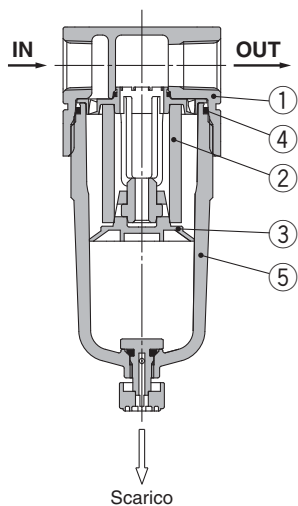
Il galleggiante ② si alza a causa della sua stessa spinta fino ad aprire la tenuta creata dalla sede della valvola ⑤.

La condensa all'interno della tazza ① si scarica attraverso la manopola ⑥.

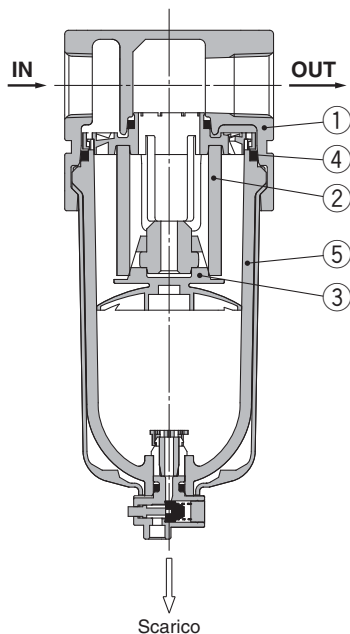
La rotazione manuale della manopola ⑥ in senso antiorario la abbassa e interrompe la tenuta della sede della valvola ⑤ permettendo lo scarico della condensa.

## Costruzione

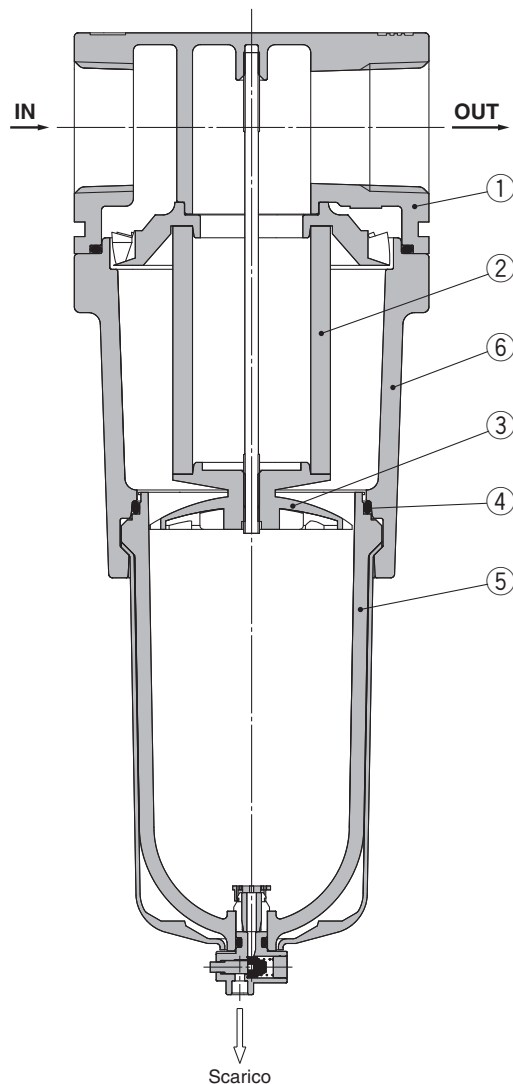
### AF10-A/AF20-A



### AF30-A a AF40-06-A



### AF50-A/AF60-A



## Componenti

N.	Descrizione	Materiale	Modello	Colore
1	Corpo	Zinco pressofuso	AF10-A	Bianco
		Alluminio pressofuso	AF20-A a AF60-A	
6	Alloggiamento	Alluminio pressofuso	AF50-A/AF60-A	Bianco

## Parti di ricambio

N.	Descrizione	Materiale	Codici						
			AF10-A	AF20-A	AF30-A	AF40-A	AF40-06-A	AF50-A	AF60-A
2	Elemento filtrante	Tessuto non intrecciato	AF10P-060S	AF20P-060S	AF30P-060S	AF40P-060S		AF50P-060S	AF60P-060S
3	Diaframma	PBT	AF10P-040S <small>Nota 2)</small>	AF22P-040S	AF32P-040S	AF42P-040S		AF50P-040S	AF60P-040S
4	Tenuta tazza	NBR	C1SFP-260S	C2SFP-260S	C32FP-260S	C42FP-260S			
5	Assieme tazza <small>Nota 1)</small>	Polycarbonato	C1SF-A	C2SF-A	C3SF-A	C4SF-A			

Nota 1) Per i modelli da AF20-A a AF60-A è compresa la tenuta. Contattare SMC per la fornitura dell'assieme tazza specifico per le unità psi e °F.

Nota 2) In AF10-A (AF10P-040S) il diaframma è solo in poliacetato.

AC

AF+AR+AL

AW+AL

AF+AR

AF+AFM+AR

AW+AFM

Accessori

AF

AFM/AFD

AR

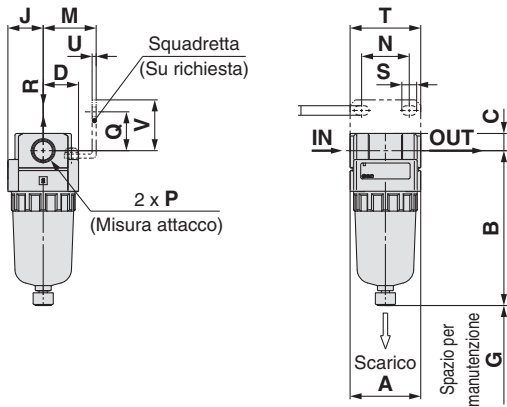
AL

AW

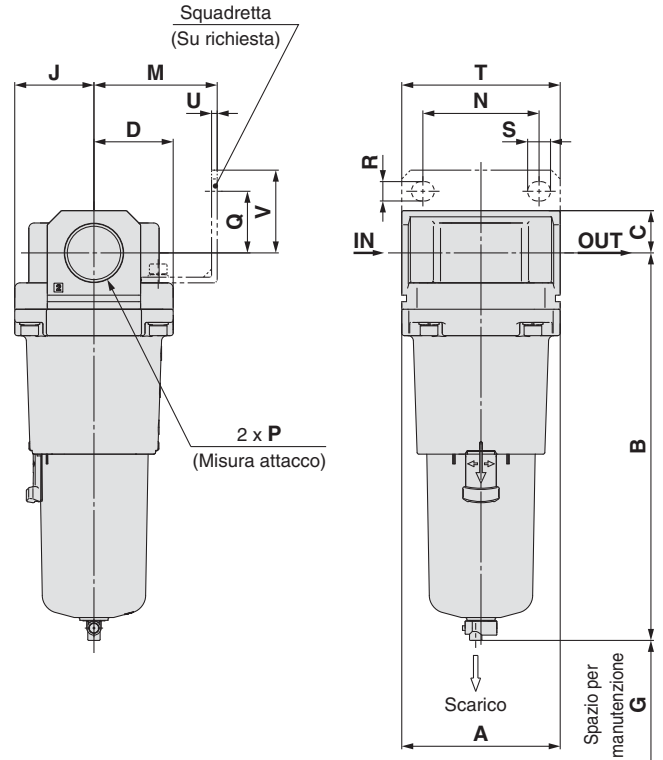
# Serie AF10-A a AF60-A

## Dimensioni

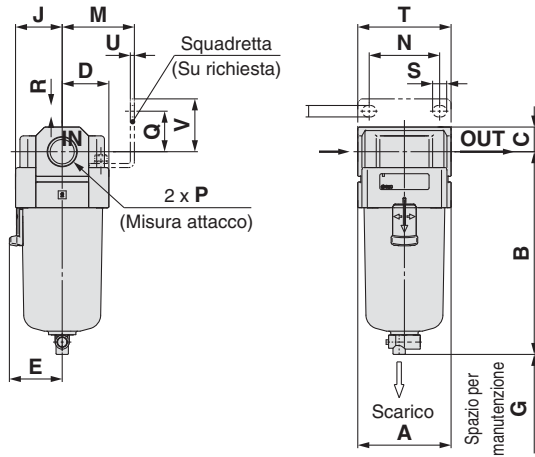
### AF10-A/AF20-A

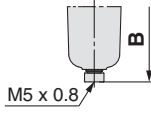
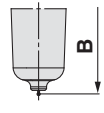

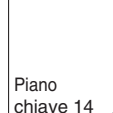
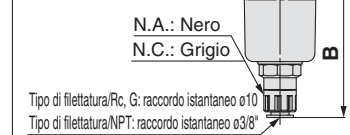


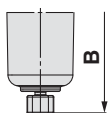

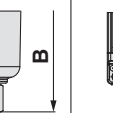
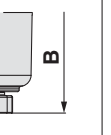


### AF50-A/AF60-A



### AF30-A a AF40-06-A



Modello applicabile	AF10-A/AF20-A		AF20-A		AF30-A a AF60-A
Specifiche opzionali/semi-standard specifiche	Con scarico automatico (N.C.)	Tazza metallica	Con guida di scarico	Tazza metallica con guida di scarico	Con scarico automatico (N.A./N.C.)
Dimensioni	 M5 x 0.8		 Piano chiave 14 1/8	 Piano chiave 14 1/8	 N.A.: Nero N.C.: Grigio Tipo di filettatura/Rc: raccordo istantaneo ø10 Tipo di filettatura/NPT: raccordo istantaneo ø3/8"

Modello applicabile	AF30-A a AF60-A					
Specifiche opzionali/semi-standard specifiche	Tazza metallica	Tazza metallica con guida di scarico	Tazza metallica con indicatore di livello	Tazza metallica con indicatore di livello, con guida di scarico	Con guida di scarico	Rubinetto di scarico con raccordo a resca
Dimensioni		 Piano chiave 17 1/4		 Piano chiave 17 1/4	 Piano chiave 17 1/4	 Raccordo a resca tubi applicabili: T0604

Modello	Specifiche standard																	Specifiche su richiesta																
																		Montaggio squadretta										Con Scarico automatico	Con raccordo a resca	Con guida di scarico	Tazza metallica	Tazza metallica con guida di scarico	Tazza metallica con indicatore di livello	Tazza metallica con indicatore di livello, con guida di scarico
	P	A	B	C	D	E	G	J	M	N	Q	R	S	T	U	V	B	B	B	B	B	B	B	B	B	B								
AF10-A	M5 x 0.8	25	59.9	7	12.5	—	25	12.5	—	—	—	—	—	—	—	77.9	—	—	—	59.3	—	—	—	—	—	—								
AF20-A	1/8, 1/4	40	87.6	9.8	20	—	25	20	30	27	22	5.4	8.4	40	2.3	28	104.9	—	—	91.4	87.4	93.9	—	—	—	—								
AF30-A	1/4, 3/8	53	115.1	14	26.7	30	35	26.7	41	40	23	6.5	8	53	2.3	30	156.8	123.6	—	121.9	117.6	122.1	137.6	142.1	—	—								
AF40-A	1/4, 3/8, 1/2	70	147.1	18	35.5	38.4	40	35.5	50	54	26	8.5	10.5	70	2.3	35	186.9	155.6	—	153.9	149.6	154.1	169.6	174.1	—	—								
AF40-06-A	3/4	75	149.1	20	35.5	38.4	40	35.5	50	54	25	8.5	10.5	70	2.3	34	188.9	157.6	—	155.9	151.6	156.1	171.6	176.1	—	—								
AF50-A	3/4, 1	90	220.1	24	45	—	30	45	70	66	35	11	13	90	3.2	47	259.9	228.6	—	226.9	222.6	227.1	242.6	247.1	—	—								
AF60-A	1	95	234.1	24	47.5	—	30	47.5	70	66	35	11	13	90	3.2	47	273.9	242.6	—	240.9	236.6	241.1	256.6	261.1	—	—								



# Filtro per aria/AF20-A a AF40-06-A

## Esecuzioni speciali

Per ulteriori informazioni relative alle dimensioni, specifiche e tempi di consegna, contattare SMC.



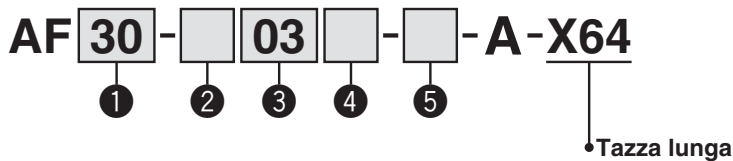
### 1 Tazza lunga

La capacità di scarico è superiore a quella dei modelli standard

#### Modello applicabile/Capacità di scarico

Modello	AF20-A	AF30-A	AF40-A	AF40-06-A
Attacco	1/8, 1/4	1/4, 3/8	1/4, 3/8, 1/2	3/4
Capacità di scarico [cm <sup>3</sup> ]	19	43	88	

Nota) Consultare SMC per le dimensioni.



- Semi-standard: Selezionarne uno per ciascuno da a a d.
- Simbolo opzione/ semi-standard: Indicare le specifiche in ordine alfanumerico crescente.  
Esempio) AF30-03B-2R-A-X64

	Simbolo	Descrizione	1			
			Taglia corpo			
			20	30	40	
2	—	Rc	●	●	●	
	N Nota 1)	NPT	●	●	●	
	F Nota 2)	G	●	●	●	
+						
3	01	1/8	●	—	—	
	02	1/4	●	●	●	
	03	3/8	—	●	●	
	04	1/2	—	—	●	
	06	3/4	—	—	●	
+						
4	—	Senza opzione di montaggio	●	●	●	
	B Nota 3)	Con squadretta	●	●	●	
+						
5	a	—	Tazza in policarbonato	●	●	●
		2	Tazza metallica	●	●	●
		6	Tazza in nylon	●	●	●
		C	Con protezione della tazza	●	— Nota 5)	— Nota 5)
		6C	Con protezione della tazza (tazza in nylon)	●	— Nota 6)	— Nota 6)
+						
b	Attacco di scarico	—	Con rubinetto di scarico	●	●	●
		J Nota 7)	Guida dello scarico 1/8	●	—	—
		W Nota 8)	Guida dello scarico 1/4	—	●	●
+						
c	Direzione flusso	—	Direzione flusso: da sinistra a destra	●	●	●
		R	Direzione flusso: da destra a sinistra	●	●	●
+						
d	Unità di pressione	—	Targhetta identificativa e targhetta precauzioni per tazza con unità di misura: MPa	●	●	●
		Z Nota 9)	Targhetta identificativa e targhetta precauzioni per tazza con unità di misura: psi, °F	○ Nota 10)	○ Nota 10)	○ Nota 10)

Nota 1) La guida di scarico è NPT1/8 (applicabile a AF20-A) e NPT1/4 (applicabile da AF30-A a AF40-A).

Nota 2) La guida di scarico è G1/8 (applicabile a AF20-A) e G1/4 (applicabile da AF30-A a AF40-A).

Nota 3) Al momento dell'invio viene fornito anche il supporto, non montato. 2 viti di montaggio comprese.

Nota 4) Consultare i dati sulle sostanze chimiche a pagina 38 per la resistenza chimica della tazza.

Nota 5) È fornita, di serie, una protezione della tazza (policarbonato).

Nota 6) È fornita, di serie, una protezione della tazza (nylon).

Nota 7) Senza funzione valvola.

Nota 8) La combinazione della tazza metallica: 2 non è disponibile.

Nota 9) Per filettatura: NPT.

Nota 10) ○: Per filettatura: solo NPT.

AC  
AF+AR+AL  
AW+AL  
AF+AR  
AF+AFM+AR  
AW+AFM  
Accessori  
AF  
AFM/AFD  
AR  
AL  
AW

# Filtro per aria/AF20-A a AF40-06-A

## Esecuzioni speciali

Per ulteriori informazioni relative alle dimensioni, specifiche e tempi di consegna, contattare SMC.



### 2 Con indicatore di servizio elemento filtrante

È possibile controllare visivamente lo stato di ostruzione degli elementi filtranti.

#### Modello applicabile

Modello	AF20-A	AF30-A	AF40-A	AF40-06-A
Attacco	1/8, 1/4	1/4, 3/8	1/4, 3/8, 1/2	3/4

AF **30** - **03** - **A** - **X2141**

① ② ③ ④ ⑤

- Opzione/Semi-standard: Selezionarne uno per ciascuno da a a f.
  - Simbolo opzione/ semi-standard: Indicare le specifiche in ordine alfanumerico crescente.
- Esempio) AF30-03BD-2R-A-X2141

#### Con indicatore di servizio elemento filtrante

Per montare l'indicatore di servizio dell'elemento filtrante, è necessario un corpo speciale. Non può essere montato su un corpo standard.

	Simbolo	Descrizione	①			
			Taglia corpo			
			20	30	40	
②	—	Rc	●	●	●	
	N Nota 1)	NPT	●	●	●	
	F Nota 2)	G	●	●	●	
+						
③	01	1/8	●	—	—	
	02	1/4	●	●	●	
	03	3/8	—	●	●	
	04	1/2	—	—	●	
	06	3/4	—	—	●	
+						
④	a	—	●	●	●	
		B Nota 3)	●	●	●	
	b	—	●	●	●	
		C Nota 4)	●	●	●	
		D Nota 5)	—	●	●	
+						
⑤	c	—	●	●	●	
		2	●	●	●	
		6	●	●	●	
		8	—	●	●	
		C	●	— Nota 7)	— Nota 7)	
		6C	●	— Nota 8)	— Nota 8)	
	+					
	d	—	●	●	●	
		J Nota 9)	●	—	—	
		W Nota 13)	—	●	●	
+						
e	—	●	●	●		
	R	●	●	●		
+						
f	—	●	●	●		
	Z Nota 10)	○ Nota 11)	○ Nota 11)	○ Nota 11)		

Nota 1) La guida di scarico è NPT1/8 (applicabile a AF20-A) e NPT1/4 (applicabile da AF30-A a AF40-A).

L'attacco di scarico automatico include il raccordo istantaneo ø3/8" (applicabile da AF30-A a AF40-A).

Nota 2) La guida di scarico è G1/8 (applicabile a AF20-A) e G1/4 (applicabile da AF30-A a AF40-A).

Nota 3) Al momento dell'invio viene fornito anche il supporto, non montato. 2 viti di montaggio comprese.

Nota 4) Quando la pressione non è applicata, nella tazza rimarrà la condensa che non aziona il meccanismo di scarico automatico. Si consiglia di rilasciare la condensa residua prima di portare a termine le operazioni giornaliere.

Nota 5) Se il compressore è piccolo (0.75 kW, il flusso di scarico inferiore a 100 L/min[ANR]), durante l'avvio delle operazioni si potrebbe verificare una perdita d'aria dal rubinetto di scarico. Si consiglia il tipo N.C..

Nota 6) Consultare i dati sulle sostanze chimiche a pagina 38 per la resistenza chimica della tazza.

Nota 7) È fornita, di serie, una protezione della tazza (policarbonato).

Nota 8) È fornita, di serie, una protezione della tazza (nylon).

Nota 9) Senza funzione valvola.

Nota 10) Per filettatura: NPT.

Nota 11) ○: Per filettatura: solo NPT.

Nota 12) La combinazione dello scarico automatico a galleggiante: C e D non è disponibile.

Nota 13) La combinazione della tazza metallica: 2 e 8 non è disponibile.

AC

AF+AR+AL

AW+AL

AF+AR

AF+AFM+AR

AW+AFM

Accessori

**AF**

AFM / AFD

AR

AL

AW

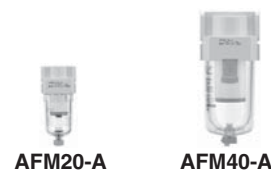
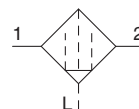
# Microfiltro disoleatore modulare

## AFM20-A a AFM40-A

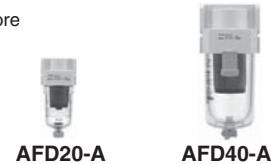
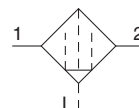
### Sub-microfiltro disoleatore

## AFD20-A a AFD40-A

**Simbolo**  
Microfiltro disoleatore

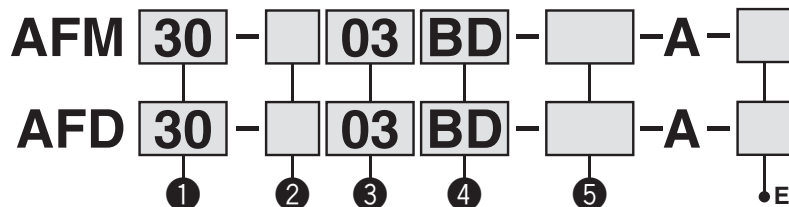


Sub-microfiltro disoleatore



- Serie AFM Grado di filtrazione nominale: 0.3  $\mu\text{m}$
- Serie AFD Grado di filtrazione nominale: 0.01  $\mu\text{m}$

### Codici di ordinazione



- Opzione/semi-standard: Selezionarne uno per ciascuno da a a f.
  - Simbolo opzione/ semi-standard: Indicare le specifiche in ordine alfanumerico crescente.
- Esempio) AFM30-03BD-R-A

### Esecuzioni speciali

(Per maggiori dettagli, vedere pag. 51 e 52).

	Simbolo	Descrizione	①		
			Taglia corpo		
			20	30	40
②	—	Rc	●	●	●
	N <sup>Nota 1)</sup>	NPT	●	●	●
	F <sup>Nota 2)</sup>	G	●	●	●
③	+				
	01	1/8	●	—	—
	02	1/4	●	●	●
	03	3/8	—	●	●
	04	1/2	—	—	●
06	3/4	—	—	●	
④	a	—	●	●	●
		B <sup>Nota 3)</sup>	●	●	●
	b	—	●	●	●
		C <sup>Nota 4)</sup>	●	●	●
D <sup>Nota 5)</sup>	—	—	●		
⑤	c	—	●	●	●
		2	●	●	●
		6	●	●	●
		8	—	●	●
		C	●	— <sup>Nota 7)</sup>	— <sup>Nota 7)</sup>
		6C	●	— <sup>Nota 8)</sup>	— <sup>Nota 8)</sup>
	d	—	●	●	●
J <sup>Nota 9)</sup>		●	—	—	
—		—	●	●	
W <sup>Nota 13)</sup>		—	●	●	
e	—	●	●	●	
	R	●	●	●	
f	—	●	●	●	
	Z <sup>Nota 10)</sup>	○ <sup>Nota 11)</sup>	○ <sup>Nota 11)</sup>	○ <sup>Nota 11)</sup>	

Nota 1) La guida di scarico è NPT1/8 (applicabile a AFM20-A, AFD20-A) e NPT1/4 (applicabile a AFM30-A/40-A, AFD30-A/40-A).

L'attacco di scarico automatico include il raccordo istantaneo  $\varnothing 3/8"$  (applicabile a AFM30-A/40-A, AFD30-A/40-A).

Nota 2) La guida di scarico è G1/8 (applicabile a AFM20-A, AFD20-A) e G1/4 (applicabile a AFM30-A/40-A, AFD30-A/40-A).

Nota 3) Al momento dell'invio viene fornito anche il supporto, non montato. 2 viti di montaggio comprese.

Nota 4) Quando la pressione non è applicata, nella tazza rimarrà la condensa che non aziona il meccanismo di scarico automatico. Si consiglia di rilasciare la condensa residua prima di portare a termine le operazioni giornaliere.

Nota 5) Se il compressore è piccolo (0.75 kW, il flusso di scarico inferiore a 100 L/min[ANR]), durante l'avvio delle operazioni si potrebbe verificare una perdita d'aria dal rubinetto di scarico. Si consiglia il tipo N.C.

Nota 6) Consultare i dati sulle sostanze chimiche a pagina 48 per la resistenza chimica della tazza.

Nota 7) È fornita, di serie, una protezione della tazza (policarbonato).

Nota 8) È fornita, di serie, una protezione della tazza (nylon).

Nota 9) Senza funzione valvola.

Nota 10) Per filettatura: NPT.

Nota 11) ○: Per filettatura: solo NPT.

Nota 12) La combinazione dello scarico automatico a galleggiante: C e D non è disponibile.

Nota 13) La combinazione della tazza metallica: 2 non è disponibile.

# Microfiltro disoleatore *Serie AFM20-A a AFM40-A*

## Sub-microfiltro disoleatore *Serie AFD20-A a AFD40-A*

### Specifiche standard

Modello		AFM20-A AFD20-A	AFM30-A AFD30-A	AFM40-A AFD40-A	AFM40-06-A AFD40-06-A
<b>Attacco</b>		1/8, 1/4	1/4, 3/8	1/4, 3/8, 1/2	3/4
<b>Fluido</b>		Aria			
<b>Temperatura d'esercizio</b>		- 5 a 60°C (senza congelamento)			
<b>Pressione di prova</b>		1.5 MPa			
<b>Max. pressione d'esercizio</b>		1.0 MPa			
<b>Min. pressione d'esercizio</b>		0.05 MPa			
<b>Grado di filtrazione nominale</b>	AFM20-A a AFM40-06-A	0.3 µm (99.9% di particelle filtrate)			
	AFD20-A a AFD40-06-A	0.01 µm (99.9% di particelle filtrate)			
<b>Nebbia d'olio sul lato d'uscita concentrazione</b>	AFM20-A a AFM40-06-A	Max. 1.0 mg/m <sup>3</sup> (ANR) (≈ 0.8 ppm) <small>Nota 2) Nota 3)</small>			
	AFD20-A a AFD40-06-A	Max. 0.1 mg/m <sup>3</sup> (ANR) (prima saturato con olio 0.01 mg/m <sup>3</sup> (ANR) max. ≈ 0.008 ppm) <small>Nota 2) Nota 3)</small>			
<b>Portata nominale (L/min(ANR))</b> <small>Nota 1)</small>	AFM20-A a AFM40-06-A	200	450	1100	
	AFD20-A a AFD40-06-A	120	240	600	
<b>Capacità di scarico (cm<sup>3</sup>)</b>		8	25	45	
<b>Materiale dalla tazza</b>		Policarbonato			
<b>Protezione della tazza</b>		Semi-standard (acciaio)		Standard (policarbonato)	
<b>Peso [kg]</b>		0.09	0.19	0.38	0.43

Nota 1) Condizioni: Pressione primaria: 0.7 MPa; la portata nominale cambia a seconda della pressione in entrata.

Mantenere il flusso di portata entro i valori nominali per evitare la fuoriuscita del lubrificante dal lato di scarico.

Nota 2) Quando la concentrazione di olio nello scarico del compressore è di 30 mg/m<sup>3</sup> (ANR).

Nota 3) La tenuta della tazza e gli altri o-ring sono leggermente lubrificati.

### Opzioni/Codice

Specifiche su richiesta	Modello			
	AFM20-A AFD20-A	AFM30-A AFD30-A	AFM40-A AFD40-A	AFM40-06-A AFD40-06-A
<b>Assieme squadretta</b> <small>Nota 1)</small>	AF22P-050AS	AF32P-050AS	AF42P-050AS	AF42P-070AS
<b>Scarico automatico a galleggiante</b> <small>Nota 2) Nota 3)</small>	N.C.	AD27-A	AD37-A	AD47-A
	N.A.	—	AD38-A	AD48-A

Nota 1) Assieme di una squadretta e 2 viti di montaggio

Nota 2) Minima pressione d'esercizio: Tipo N.A.-0.1 MPa; tipo N.C.-0.1 MPa (AD27-A) e 0.15 MPa (AD37-A/AD47-A).

Consultare SMC per le specifiche di visualizzazione unità psi e °F.

Nota 3) Consultare SMC per i dettagli sulla connessione di scarico adatta agli attacchi NPT o G.

### Assieme tazza/Codice

Materiale dalla tazza	Meccanismo di scarico condensa	Attacco di scarico	Altro	Modello			
				AFM20-A AFD20-A	AFM30-A AFD30-A	AFM40-A AFD40-A	AFM40-06-A AFD40-06-A
Tazza in polycarbonato	Scarico manuale	Con rubinetto di scarico	—	C2SF-A	—	—	
		Con protezione della tazza	—	C2SF-C-A	C3SF-A	C4SF-A	
		Rubinetto di scarico con raccordo a resca	Con protezione della tazza	—	C3SF-W-A	C4SF-W-A	
		Con guida di scarico (senza funzione di valvola)	—	C2SF□-J-A	—	—	
	Con protezione della tazza	—	C2SF□-CJ-A	C3SF□-J-A	C4SF□-J-A		
	Scarico automatico <small>Nota)</small> (Scarico automatico)	Normalmente chiusa (N.C.)	—	AD27-A	—	—	
Con protezione della tazza		Con protezione della tazza	—	AD27-C-A	AD37□-A	AD47□-A	
Tazza in nylon	Scarico manuale	Normalmente aperta (N.A.)	Con protezione della tazza	—	AD38□-A	AD48□-A	
		Con rubinetto di scarico	—	C2SF-6-A	—	—	
		Con protezione della tazza	—	C2SF-6C-A	C3SF-6-A	C4SF-6-A	
		Rubinetto di scarico con raccordo a resca	Con protezione della tazza	—	C3SF-6W-A	C4SF-6W-A	
	Con guida di scarico (senza funzione di valvola)	—	C2SF□-6J-A	—	—		
	Con protezione della tazza	—	C2SF□-6CJ-A	C3SF□-6J-A	C4SF□-6J-A		
Scarico automatico <small>Nota)</small> (Scarico automatico)	Normalmente chiusa (N.C.)	—	AD27-6-A	—	—		
	Con protezione della tazza	Con protezione della tazza	—	AD27-6C-A	AD37□-6-A	AD47□-6-A	
Tazza metallica	Scarico manuale	Normalmente aperta (N.A.)	Con protezione della tazza	—	AD38□-6-A	AD48□-6-A	
		Con rubinetto di scarico	—	C2SF-2-A	C3SF-2-A	C4SF-2-A	
		Con indicatore di livello	—	C2SF-2-A	C3LF-8-A	C4LF-8-A	
		Con guida di scarico (senza funzione di valvola)	—	C2SF□-2J-A	C3SF□-2J-A	C4SF□-2J-A	
	Con indicatore di livello	—	C2SF□-2J-A	C3LF□-8J-A	C4LF□-8J-A		
	Scarico automatico <small>Nota)</small> (Scarico automatico)	Normalmente chiusa (N.C.)	—	AD27-2-A	AD37□-2-A	AD47□-2-A	
Con indicatore di livello		—	AD27-2-A	AD37□-8-A	AD47□-8-A		
Normalmente aperta (N.A.)	—	—	AD38□-2-A	AD48□-2-A			
	Con indicatore di livello	—	AD38□-8-A	AD48□-8-A			

Nota) Pressione d'esercizio minima: tipo N.A.-0.1 MPa (AD38-A, AD48-A); tipo N.C.-0.1 MPa (AD17-A, AD27-A) e 0.15 MPa (AD37-A, AD47-A).

L'assieme tazza per i modelli da AFM20-A a AFM40-06-A, e da AFD20-A a AFD40-06-A prevede una tenuta.

□ nei codici dell'assieme della tazza indica un tipo di filettatura del tubo (tubo applicabile per scarico automatico). Non è necessaria nessuna indicazione per la filettatura Rc; tuttavia, indicare N per la filettatura NPT e F per la filettatura G. (Per scarico automatico, —: ø10, N: ø3/8")

Consultare SMC per le specifiche di visualizzazione unità psi e °F.

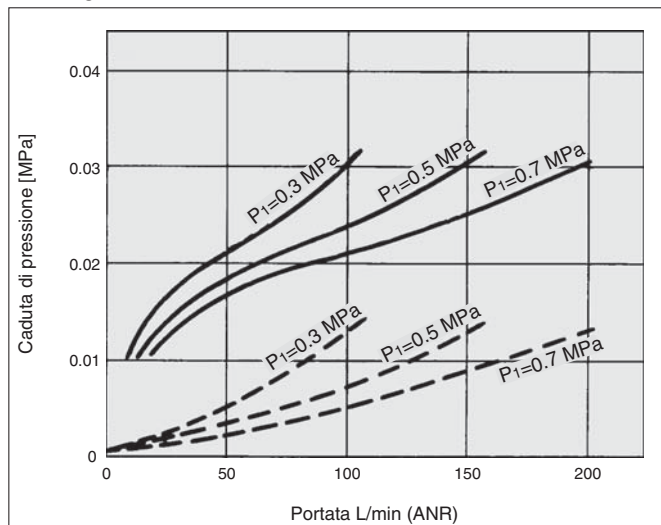
# Serie AFM20-A a AFM40-A

## Serie AFD20-A a AFD40-A

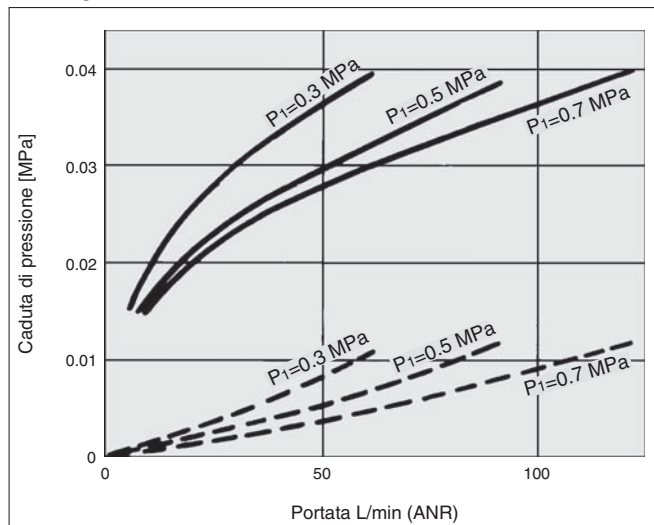
**Caratteristiche di portata** (valori rappresentativi)

— se saturo d'olio  
 - - - - condizione iniziale

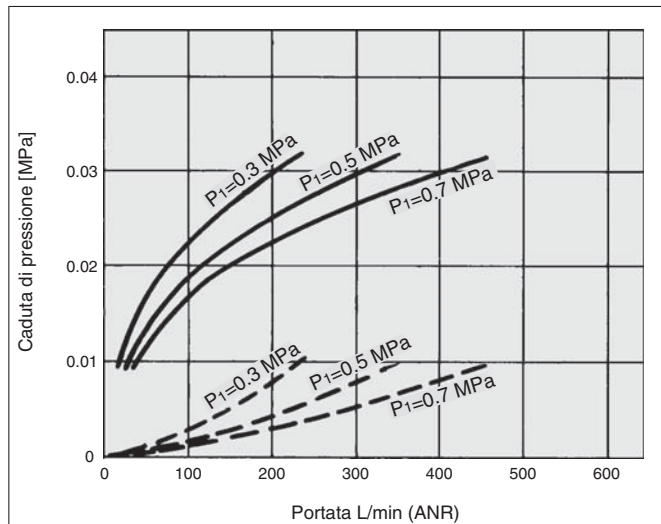
**AFM20-A**



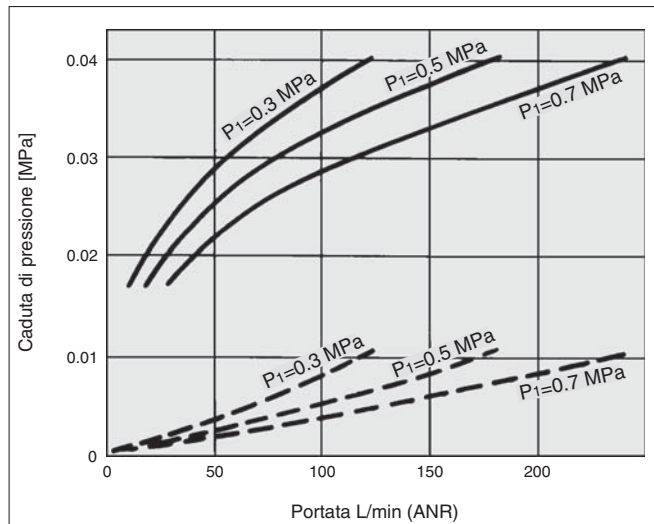
**AFD20-A**



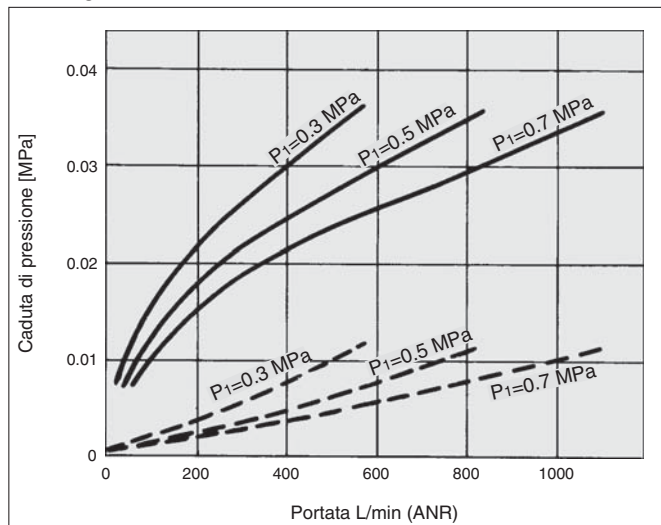
**AFM30-A**



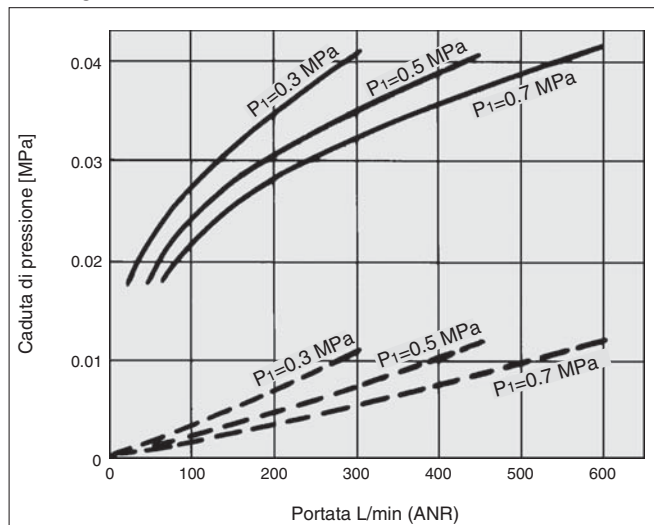
**AFD30-A**



**AFM40-A**



**AFD40-A**





## ⚠️ Precauzioni specifiche del prodotto

Leggere attentamente prima dell'uso. Consultare la retrocopertina per le Istruzioni di sicurezza, "Precauzioni d'uso dei prodotti di SMC" (M-E03-3) e il Manuale operativo per le unità F.R.L. Precauzioni

### Progettazione/selezione

#### ⚠️ Attenzione

- La tazza standard del filtro per aria, del filtro regolatore e del lubrificatore, nonché la finestrella del lubrificatore sono realizzati in policarbonato. Non usare in ambienti nei quali sono esposti o entrano in contatto con solventi organici, agenti chimici, olio da taglio, olio sintetico, alcali e collanti per filettature.

Effetti dell'atmosfera dei solventi organici e sostanze chimiche e laddove è possibile che questi elementi aderiscano al dispositivo. Dati chimici per le sostanze che causano degradazione (riferimento)

Tipo	Nome prodotto chimico	Esempi di applicazione	Materiale	
			Policarbonato	Nylon
Acidi	Acido cloridrico Acido solforico, acido fosforico Acido cromico	Liquido di lavaggio acido per metalli	△	×
Alcalini	Ipossido di sodio (soda caustica) Potassa Ipossido di calcio (calce idrata) Acqua ammoniacale Carbonato di sodio	Sgrassante di metalli Sali industriali Olio da taglio solubile in acqua	×	○
Sali inorganici	Solfuro di sodio Solfuro di potassa Solfuro di soda	—	×	△
Solventi al cloro	Tetracloruro di carbonio Cloroformio Cloruro di etilene Cloruro di metilene	Liquidi di pulizia per metalli Inchiostro per stampa Diluizione	×	△
Serie aromatiche	Acetone Metililchetone Cicloesano	Rivestimenti Pulizia a secco	×	△
Chetone	Alcool etilico Alcool isopropilico Alcool metilico	Pellicola fotografica Pulizia a secco Settori tessili	×	×
Alcool	Ethyl alcohol IPA Methyl alcohol	Antigelo Adesivi	△	×
Olio	Gasolina Cherosene	—	×	○
Estere	Acido ftalico dimetil Acido ftalico dietilico Acido acetico	Olio sintetico Additivi antiruggine	×	○
Etere	Etere metilico Etere etilico	Additivi olio per freni	×	○
Ammino	Ammino metil	Olio da taglio Additivi olio per freni Accelerante di vulcanizzazione	×	×
Altro	Fluido frena filetti Acqua di mare Verifica delle perdite	—	×	△

○: Essenzialmente sicuro. △: Si possono verificare alcuni effetti. ×: Si verificheranno degli effetti.

Se sono presenti i fattori descritti sopra, o in caso di dubbi, usare una tazza metallica ai fini della sicurezza.

### Alimentazione pneumatica

#### ⚠️ Precauzione

- Installare un filtro per aria (serie AF) come filtro preliminare sul lato d'entrata del microfiltro disoleatore per evitare la formazione precoce di ostruzioni.
- Installare un microfiltro disoleatore (serie AFM) come filtro preliminare sul lato d'entrata del sub-microfiltro disoleatore per evitare la formazione precoce di ostruzioni.
- Non installare sul lato d'entrata dell'essiccatore, poiché tale evento causerebbe ostruzioni premature della cartuccia.

### Manutenzione

#### ⚠️ Attenzione

- Sostituire la cartuccia ogni 2 anni o quando la caduta di pressione è di 0.1 MPa, per prevenire danni ai componenti.

### Montaggio/Regolazione

#### ⚠️ Precauzione

- Quando la tazza è installata sul microfiltro disoleatore (AFM30-A/AFM40-A) o sub-microfiltro disoleatore (AFD30-A/AFD40-A), installarli in modo che il pulsante di blocco si trovi in linea con la scanalatura della parte frontale (o posteriore) del corpo per evitare di far cadere o danneggiare la tazza.



### Progettazione

#### ⚠️ Precauzione

- Progettare il sistema in modo tale che il microfiltro disoleatore possa essere installato in un luogo non soggetto a impulsi. Mantenere la differenza tra pressione interna ed esterna all'interno della cartuccia deve essere mantenuta al di sotto di 0.1 MPa, poiché superare tale valore può provocare danneggiamenti.

### Selezione

#### ⚠️ Precauzione

- La portata nominale non deve essere superata dal flusso d'aria. Se la portata d'aria supera anche solo momentaneamente il campo di pressione nominale, il lato di uscita può spruzzare condensa e lubrificante, danneggiando il componente.
- Non utilizzare in applicazioni a bassa pressione (come compressori). L'unità F.R.L. ha una pressione d'esercizio minima che dipende dall'impianto ed è progettata specificamente per funzionare con aria compressa. Un uso al di sotto di questa pressione d'esercizio minima comporterebbe una prestazione scadente o malfunzionamenti. Se non si possono evitare applicazioni soggette a queste condizioni, contattare SMC.



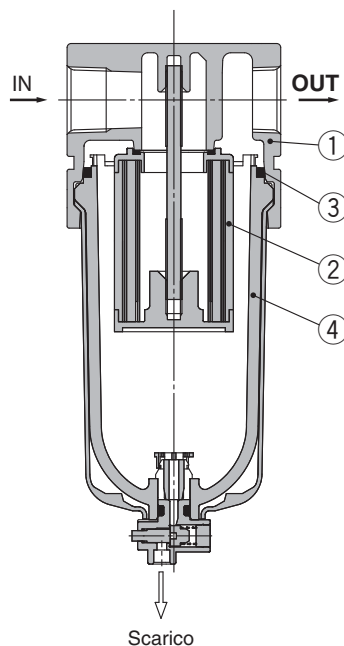
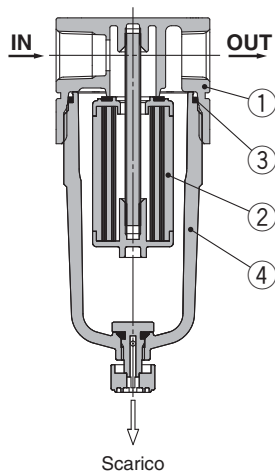
# Serie AFM20-A a AFM40-A

## Serie AFD20-A a AFD40-A

### Costruzione

AFM20-A  
AFD20-A

AFM30-A a AFM40-06-A  
AFD30-A a AFD40-06-A



### Componenti

N.	Descrizione.	Materiale	Modello	Colore
1	Corpo	Alluminio pressofuso	AFM20-A a AFM40-06-A AFD20-A a AFD40-06-A	Bianco

### Parti di ricambio

N.	Descrizione.	Materiale	Codice			
			AFM20-A AFD20-A	AFM30-A AFD30-A	AFM40-A AFD40-A	AFM40-06-A AFD40-06-A
2	Assieme elemento filtrante	AFM20 a 40	AFM20P-060AS	AFM30P-060AS	AFM40P-060AS	
		AFD20 a 40	AFD20P-060AS	AFD30P-060AS	AFD40P-060AS	
3	O-ring della tazza	NBR	C2SFP-260S	C32FP-260S	C42FP-260S	
4	Assieme tazza <sup>Nota)</sup>	Policarbonato	C2SF-A	C3SF-A	C4SF-A	

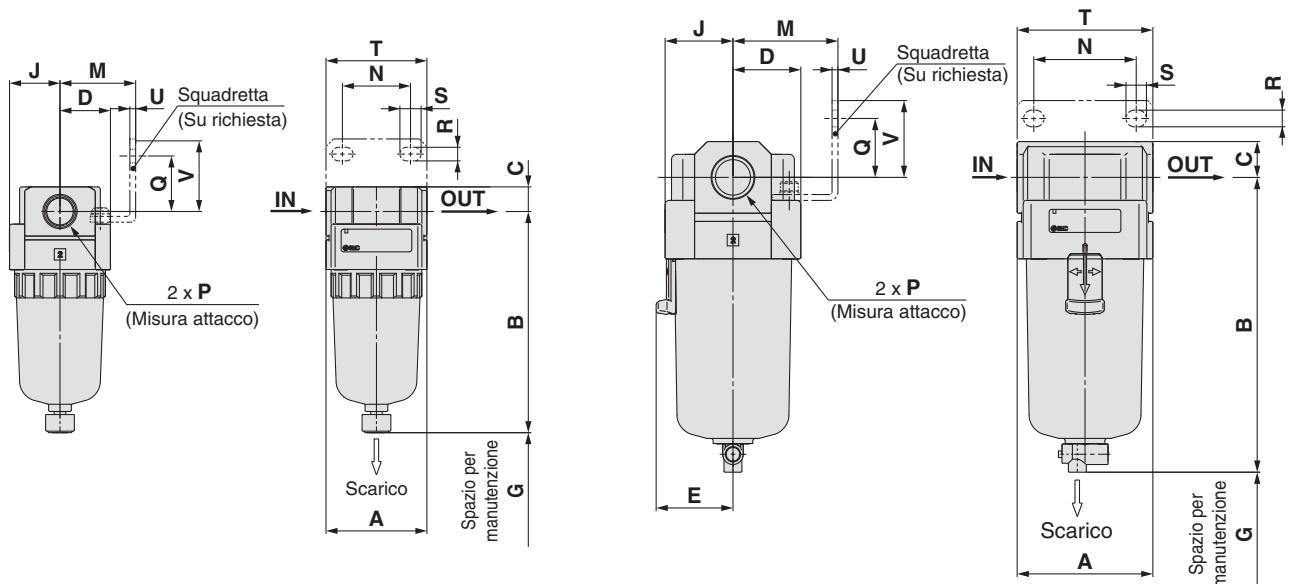
Nota) Compreso l'o-ring della tazza. Contattare SMC per la fornitura dell'assieme tazza specifico per le unità PSI e °F.

Microfiltro disoleatore **Serie AFM20-A a AFM40-A**  
 Sub-microfiltro disoleatore **Serie AFD20-A a AFD40-A**

**Dimensioni**

**AFM20-A  
AFD20-A**

**AFM30-A a AFM40-06-A  
AFD30-A a AFD40-06-A**



Modello applicabile	AFM20-A/AFD20-A				AFM30-A a AFM40-06-A/AFD30-A a AFD40-06-A
Specifiche opzionali/semi-standard	Con scarico automatico (N.C.)	Con guida di scarico	Tazza metallica	Tazza metallica con guida di scarico	Con scarico automatico (N.A./N.C.)
Dimensioni	 M5 x 0.8	 Piano chiave 14 1/8		 Piano chiave 14 1/8	 N.A.: Nero N.C.: Grigio Tipo di filettatura/Rc, G: raccordo istantaneo ø10 Tipo di filettatura/NPT: raccordo istantaneo ø3/8"

Modello applicabile	AFM30-A a AFM40-06-A/AFD30-A a AFD40-06-A					
Specifiche opzionali/semi-standard	Tazza metallica	Tazza metallica con guida di scarico	Tazza metallica con indicatore di livello	Tazza metallica con indicatore di livello, con guida di scarico	Con guida di scarico	Rubinetto di scarico con raccordo a resca
Dimensioni		 Piano chiave 17 1/4		 Piano chiave 17 1/4		 Raccordo a resca Tubi applicabili: T0604

Modello	Specifiche standard								Specifiche su richiesta								
	P	A	B	C	D	E	G	J	Montaggio squadretta							Con scarico automatico	
AFM20-A/AFD20-A	1/8, 1/4	40	87.6	9.8	20	—	40	20	30	27	22	5.4	8.4	40	2.3	28	104.9
AFM30-A/AFD30-A	1/4, 3/8	53	115.1	14	26.7	30	50	26.7	41	40	23	6.5	8	53	2.3	30	156.8
AFM40-A/AFD40-A	1/4, 3/8, 1/2	70	147.1	18	35.5	38.4	75	35.5	50	54	26	8.5	10.5	70	2.3	35	186.9
AFM40-06-A/AFD40-06-A	3/4	75	149.1	20	35.5	38.4	75	35.5	50	54	25	8.5	10.5	70	2.3	34	188.9

Modello	Specifiche semi-standard					
	Con raccordo a resca	Con guida di scarico	Tazza metallica	Tazza metallica con guida di scarico	Tazza metallica con indicatore di livello	Tazza metallica con indicatore di livello, con guida di scarico
AFM20-A/AFD20-A	—	B	B	B	B	B
AFM30-A/AFD30-A	123.6	91.4	87.4	93.9	137.6	142.1
AFM40-A/AFD40-A	155.6	121.9	117.6	122.1	169.6	174.1
AFM40-06-A/AFD40-06-A	157.6	155.9	151.6	156.1	171.6	176.1

AC  
 AF+AR+AL  
 AW+AL  
 AF+AR  
 AF+AFM+AR  
 AW+AFM  
 Accessori  
 AF  
 AFM/AFD  
 AR  
 AL  
 AW

# Microfiltro disoleatore/AFM20-A a AFM40-06-A Sub-microfiltro disoleatore/AFD20-A a AFD40-06-A Esecuzioni speciali



Per ulteriori informazioni relative alle dimensioni, specifiche e tempi di consegna, contattare SMC.

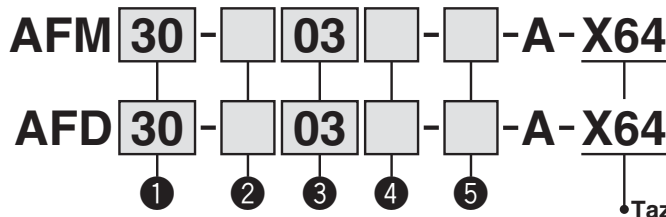
## 1 Tazza lunga

La capacità di scarico è superiore a quella dei modelli standard

### Modello applicabile/Capacità di scarico

Modello	AFM20-A, AFD20-A	AFM30-A, AFD30-A	AFM40-A, AFD40-A	AFM40-06-A, AFD40-06-A
Attacco	1/8, 1/4	1/4, 3/8	1/4, 3/8, 1/2	3/4
Capacità di scarico [cm <sup>3</sup> ]	19	43	88	

Nota) Consultare SMC per le dimensioni.



- Semi-standard: Selezionarne uno per ciascuno da **a** a **d**.
- Simbolo opzione/ semi-standard: Indicare le specifiche in ordine alfanumerico crescente.  
Esempio) AFM30-03B-2R-A-X64

		Simbolo	Descrizione	1			
				Taglia corpo			
				20	30	40	
2	Filettatura	—	Rc	●	●	●	
		<b>N</b> Nota 1)	NPT	●	●	●	
		<b>F</b> Nota 2)	G	●	●	●	
		+					
3	Attacco	<b>01</b>	1/8	●	—	—	
		<b>02</b>	1/4	●	●	●	
		<b>03</b>	3/8	—	●	●	
		<b>04</b>	1/2	—	—	●	
		<b>06</b>	3/4	—	—	●	
		+					
4	Opzione (montaggio)	—	Senza opzione di montaggio	●	●	●	
		<b>B</b> Nota 3)	Con squadretta	●	●	●	
		+					
5	a	Tazza Nota 4)	—	Tazza in policarbonato	●	●	●
			<b>2</b>	Tazza metallica	●	●	●
			<b>6</b>	Tazza in nylon	●	●	●
			<b>C</b>	Con protezione della tazza	●	— Nota 5)	— Nota 5)
			<b>6C</b>	Con protezione della tazza (Tazza in nylon)	●	— Nota 6)	— Nota 6)
			+				
	b	Attacco di scarico	—	Con rubinetto di scarico	●	●	●
			<b>J</b> Nota 7)	Guida dello scarico 1/8	●	—	—
			<b>W</b> Nota 8)	Guida dello scarico 1/4	—	●	●
			+				
c	Direzione flusso	—	Direzione flusso: da sinistra a destra	●	●	●	
		<b>R</b>	Direzione flusso: da destra a sinistra	●	●	●	
		+					
d	Unità di pressione	—	Targhetta identificativa e targhetta precauzioni per tazza con unità di misura: MPa	●	●	●	
		<b>Z</b> Nota 9)	Targhetta identificativa e targhetta precauzioni per tazza con unità di misura: psi, °F	○ Nota 10)	○ Nota 10)	○ Nota 10)	

Nota 1) La guida di scarico è NPT1/8 (applicabile a AFM20-A, AFD20-A) e NPT1/4 (applicabile a AFM30-A/40-A, AFD30-A/40-A).

Nota 2) La guida di scarico è G1/8 (applicabile a AFM20-A, AFD20-A) e G1/4 (applicabile a AFM30-A/40-A, AFD30-A/40-A).

Nota 3) Al momento dell'invio viene fornito anche il supporto, non montato. 2 viti di montaggio comprese.

Nota 4) Consultare i dati sulle sostanze chimiche a pagina 48 per la resistenza chimica della tazza.

Nota 5) È fornita, di serie, una protezione della tazza (policarbonato).

Nota 6) È fornita, di serie, una protezione della tazza (nylon).

Nota 7) Senza funzione valvola.

Nota 8) La combinazione della tazza metallica: 2 non è disponibile.

Nota 9) Per filettatura: NPT.

Nota 10) ○: Per filettatura: solo NPT.

# Microfiltro disoleatore/AFM20-A a AFM40-06-A Sub-microfiltro disoleatore/AFD20-A a AFD40-06-A Esecuzioni speciali



Per ulteriori informazioni relative alle dimensioni, specifiche e tempi di consegna, contattare SMC.

## 2 Con indicatore di servizio elemento filtrante

È possibile controllare visivamente lo stato di ostruzione degli elementi filtranti.

### Modello applicabile

Modello	AFM20-A, AFD20-A	AFM30-A, AFD30-A	AFM40-A, AFD40-A	AFM40-06-A, AFD40-06-A
Attacco	1/8, 1/4	1/4, 3/8	1/4, 3/8, 1/2	3/4

AFM **30** - **03** - **03** - **A** - **X2141**

AFD **30** - **03** - **03** - **A** - **X2141**

① ② ③ ④ ⑤

• Con indicatore di servizio elemento filtrante

- Opzione/Semi-standard: Selezionarne uno per ciascuno da a a f.
- Simbolo opzione/ semi-standard: Indicare le specifiche in ordine alfanumerico crescente.

Esempio) AFM30-03BD-2R-A-X2141

Per montare l'indicatore di servizio dell'elemento filtrante, è necessario un corpo speciale. Non può essere montato su un corpo standard.

	Simbolo	Descrizione	① Taglia corpo		
			20	30	40
②	Filettatura	—	Rc		
		N Nota 1)	NPT		
		F Nota 2)	G		
③	Attacco	+ 01	1/8		
		02	1/4		
		03	3/8		
		04	1/2		
		06	3/4		
④	a	Montaggio	—	Senza opzione di montaggio	
		B Nota 3)	Con squadretta		
	b	Scarico automatico a galleggiante	—	Senza scarico automatico	
			C Nota 4)	N.C. (Normalmente chiuso) L'attacco di scarico è chiuso quando la pressione non è applicata.	
	D Nota 5)	N.A. (Normalmente aperto) L'attacco di scarico è aperto quando la pressione non è applicata.			
⑤	c	Tazza Nota 6)	—	Tazza in policarbonato	
			2	Tazza metallica	
			6	Tazza in nylon	
			8	Tazza metallica con indicatore di livello	
			C	Con protezione della tazza	
			6C	Con protezione della tazza (Tazza in nylon)	
	d	Attacco di scarico Nota 12)	—	Con rubinetto di scarico	
			J Nota 9)	Guida dello scarico 1/8	
			W Nota 13)	Rubinetto di scarico con raccordo a resca (per tubo di nylon ø6 x ø4)	
	e	Direzione flusso	—	Direzione flusso: da sinistra a destra	
R			Direzione flusso: da destra a sinistra		
f	Unità di pressione	—	Targhetta identificativa e targhetta precauzioni per tazza con unità di misura: MPa		
		Z Nota 10)	Targhetta identificativa e targhetta precauzioni per tazza con unità di misura: psi, °F		

Nota 1) La guida di scarico è NPT1/8 (applicabile a AFM20-A, AFD20-A) e NPT1/4 (applicabile a AFM30-A/40-A, AFD30-A/40-A).

L'attacco di scarico automatico include il raccordo istantaneo ø3/8" (applicabile a AFM30-A/40-A, AFD30-A/40-A).

Nota 2) La guida di scarico è G1/8 (applicabile a AFM20-A, AFD20-A) e G1/4 (applicabile a AFM30-A/40-A, AFD30-A/40-A).

Nota 3) Al momento dell'invio viene fornito anche il supporto, non montato. 2 viti di montaggio comprese.

Nota 4) Quando la pressione non è applicata, nella tazza rimarrà la condensa che non aziona il meccanismo di scarico automatico. Si consiglia di rilasciare la condensa residua prima di portare a termine le operazioni giornaliere.

Nota 5) Se il compressore è piccolo (0.75 kW, il flusso di scarico inferiore a 100 L/min[ANR]), durante l'avvio delle operazioni si potrebbe verificare una perdita d'aria dal rubinetto di scarico. Si consiglia il tipo N.C.

Nota 6) Consultare i dati sulle sostanze chimiche a pagina 48 per la resistenza chimica della tazza.

Nota 7) È fornita, di serie, una protezione della tazza (policarbonato).

Nota 8) È fornita, di serie, una protezione della tazza (nylon).

Nota 9) Senza funzione valvola.

Nota 10) Per filettatura: NPT.


Nota 11) ○: Per filettatura: solo NPT.

Nota 12) La combinazione dello scarico automatico a galleggiante: C e D non è disponibile.

Nota 13) La combinazione della tazza metallica: 2 e 8 non è disponibile



# Regolatori modulari **Serie AR**

Regolatore Serie AR	Modello	Attacco	Su richiesta
 <p data-bbox="165 1256 293 1285"><b>P.55 a 62</b></p>	<b>AR10-A</b>	M5 x 0.8	<p data-bbox="1174 728 1294 757">Squadretta</p> <p data-bbox="1129 871 1339 900">Manometro rotondo</p> <p data-bbox="1007 1014 1461 1088">Con dado di regolazione (per montaggio a pannello)*</p> <p data-bbox="1062 1238 1461 1285">* Il modello AR20-A a AR40-06-A non sono compatibile con la serie AR esistente</p>
	<b>AR20-A</b>	1/8, 1/4	
	<b>AR25-A</b>	1/4, 3/8	
	<b>AR30-A</b>		
	<b>AR40-A</b>	1/4, 3/8, 1/2	
	<b>AR40-06-A</b>	3/4	

AC

AF+AR+AL

AW+AL

AF+AR

AF+AFM+AR

AW+AFM

Accessori

AF

AFM / AFD

AR

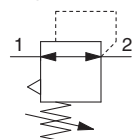
AL

AW

# Regolatore

# AR10-A a AR40-A

Simbolo  
Regolatore



## Codici di ordinazione

AR **30** - **03** **BG** - **1N** - **A** - **1**

① ② ③ ④ ⑤

- Opzione/semi-standard: Selezionarne uno per ciascuno da **a a g**.
- Simbolo opzione/ semi-standard: Indicare le specifiche in ordine alfanumerico crescente.  
Esempio) AR30-03BG-1N-A

### Esecuzioni speciali

(Maggiori informazioni a pagina 61 e 62).

	Simbolo	Descrizione	①					
			Taglia corpo					
			10	20	25	30	40	
②	Filettatura	—	Filettatura (M5)					
		Rc	●	—	—	—	—	
		N	—	●	●	●	●	
		F	—	●	●	●	●	
		+						
③	Attacco	M5	●	—	—	—	—	
		01	—	●	—	—	—	
		02	—	●	●	●	●	
		03	—	—	●	●	●	
		04	—	—	—	—	●	
		06	—	—	—	—	●	
		+						
④	a	—	●	●	●	●	●	
		B <sup>Nota 2)</sup>	●	●	●	●	●	
		H <sup>Nota 3)</sup>	●	●	●	●	●	
			+					
	b	Manometro <sup>Nota 4)</sup>	—	●	●	●	●	●
			G	●	—	—	—	—
M			—	●	●	●	●	
		+						
⑤	c	—	●	●	●	●	●	
		1 <sup>Nota 5)</sup>	●	●	●	●	●	
			+					
	d	Meccanismo di scarico	—	●	●	●	●	●
			N	●	●	●	●	●
			+					
	e	Direzione flusso	—	●	●	●	●	●
			R	●	●	●	●	●
			+					
	f	Manopola	—	●	●	●	●	●
			Y	●	●	●	●	●
			+					
g	Unità di pressione	—	●	●	●	●	●	
		Z <sup>Nota 6)</sup>	○ <sup>Nota 7)</sup>	○ <sup>Nota 7)</sup>	○ <sup>Nota 7)</sup>	○ <sup>Nota 7)</sup>	○ <sup>Nota 7)</sup>	

Nota 1) Le opzioni B, G, H, M sono fornite ancora da installare.

Nota 2) L'assieme comprende una squadretta e i dadi di regolazione.

Nota 3) Solo per modelli da AR20-A a 40-A.

Nota 4) Quando il manometro è incluso, si tratta di un manometro da 1.0 MPa per il tipo standard (0.7 MPa). Manometro di 0.4 MPa per il tipo 0.2 MPa. (manometro 1.0 MPa solo per AR10-A).

Nota 5) In alcuni casi è possibile impostare la pressione su un livello più alto rispetto alla pressione indicata. Usare però la pressione all'interno del campo indicato.

Nota 6) Per filettatura: NPT

Non può essere utilizzato con M: Manometro rotondo (con indicatore bicolore di range). Disponibile su richiesta come esecuzione speciale.

Nota 7) ○: Per filettatura: solo M5, NPT.



## Specifiche standard

Modello	AR10-A	AR20-A	AR25-A	AR30-A	AR40-A	AR40-06-A
Attacco	M5 x 0.8	1/8, 1/4	1/4, 3/8	1/4, 3/8	1/4, 3/8, 1/2	3/4
Misura attacco manometro	1/16 <sup>Nota)</sup>	1/8				
Fluido	Aria					
Temperatura d'esercizio	- 5 a 60°C (senza congelamento)					
Pressione di prova	1.5 MPa					
Max. pressione d'esercizio	1.0 MPa					
Campo di pressione di regolazione	0.05 a 0.7 MPa					
Costruzione	Modello con scarico					
Peso [kg]	0.06	0.17	0.19	0.34	0.58	0.60

Nota) Utilizzare una bussola (codice: 131368) quando si collega il manometro R1/8 a Rc1/16.

## Opzioni/Codice

Specifiche su richiesta	Modello					
	AR10-A	AR20-A	AR25-A	AR30-A	AR40-A	AR40-06-A
Assieme squadretta <sup>Nota 1)</sup>	AR12P-270AS	AR22P-270AS	AR27P-270AS	AR32P-270AS	AR42P-270AS	AR42P-270AS
Dado di regolazione	AR12P-260S	AR22P-260S	AR22P-260S	AR32P-260S	AR42P-260S	AR42P-260S
Manometro gauge	Tipo <sup>Nota 2)</sup> rotondo	Standard	G27-10-R1	G36-10-□01		G46-10-□01
		Regolazione da 0.02 a 0.2 MPa	G27-10-R1 <sup>Nota 3)</sup>	G36-4-□01		G46-4-□01
	Tipo <sup>Nota 2)</sup> rotondo (con indicatore bicolore di range)	Standard	—	G36-10-□01-L		G46-10-□01-L
		Regolazione da 0.02 a 0.2 MPa	—	G36-4-□01-L		G46-4-□01-L

Nota 1) L'assieme comprende una squadretta e i dadi di regolazione.

Nota 2) □ in codici relativi ai manometri rotondi indica un tipo di filettatura del tubo. Non è necessaria nessuna indicazione per R, tuttavia, indicare N per NPT. Contattare SMC, circa il tipo di filettatura del tubo NPT e l'alimentazione del manometro con unità psi.

Nota 3) Manometro standard

## ⚠️ Precauzioni specifiche del prodotto

Leggere attentamente prima dell'uso. Consultare la retrocopertina per le Istruzioni di sicurezza, "Precauzioni d'uso dei prodotti di SMC" e il Manuale operativo per le Precauzioni dell'unità F.R.L., <http://www.smc.eu>

### Selezione

#### ⚠️ Attenzione

- Sebbene sia possibile scaricare la pressione residua del lato primario quando si elimina la pressione primaria, lo scarico non è possibile quando la pressione di regolazione è pari o inferiore a 0.15 MPa. Usare il regolatore con funzione di reflusso.

### Manutenzione

#### ⚠️ Attenzione

- Quando il regolatore si trova tra un'elettrovalvola e un attuatore, controllare il manometro periodicamente. Improvvise oscillazioni di pressione possono ridurre la durata del manometro. Per questo tipo di situazioni, si raccomanda l'installazione di un manometro digitale.

### Montaggio/Regolazione

#### ⚠️ Attenzione

- Impostare il regolatore verificando i valori visualizzati dei manometri d'entrata e uscita. Un'eccessiva rotazione della manopola può danneggiare i componenti interni.
- Non applicare utensili sulla manopola del regolatore di pressione, poiché ciò potrebbe provocare danni. Deve essere azionata manualmente.

#### ⚠️ Precauzione

- Sbloccare la manopola prima di regolare la pressione e ribloccarla dopo l'operazione. La mancata osservanza di questa procedura può danneggiare la manopola e la pressione d'uscita può oscillare.
  - Per sbloccare, tirare la manopola del regolatore di pressione. (Verificare visivamente constatando la presenza di un'indicazione di colore arancione sul tiretto).
  - Per bloccare, spingere la manopola del regolatore di pressione e bloccare. Se si ha difficoltà nel bloccaggio, girare leggermente la maniglia a destra e a sinistra e poi spingerla (quando la maniglia è bloccata, l'indicazione arancione copre completamente il tiretto).
- La pulsazione sarà generata quando la differenza tra la pressione primaria e secondaria è grande. In questo caso, ridurre la differenza di pressione tra l'ingresso e l'uscita. Consultare SMC se il problema persiste.

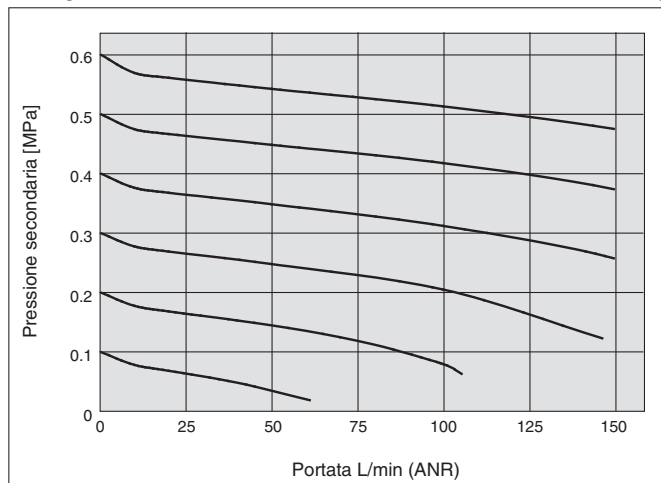
# Serie AR10-A a AR40-A

## Caratteristiche di portata (valori rappresentativi)

Condizioni: pressione primaria 0.7 MPa

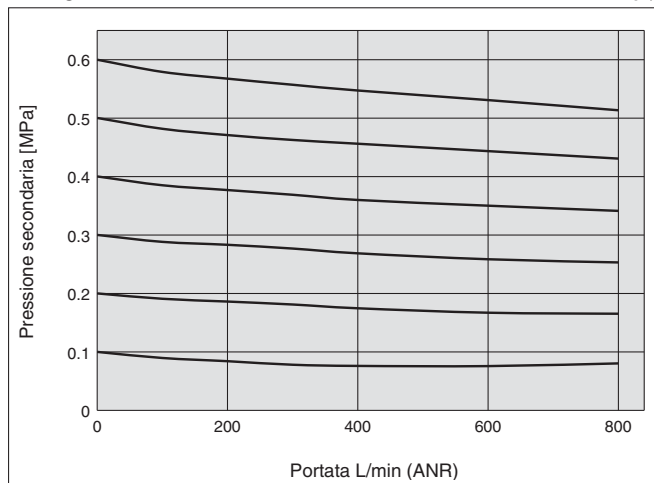
**AR10-A**

M5



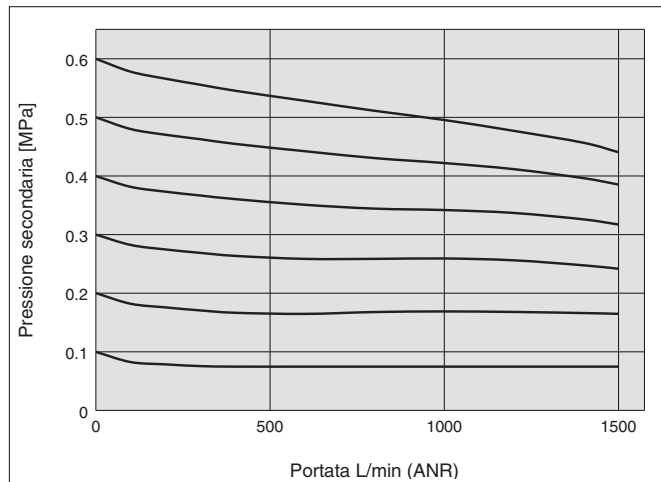
**AR20-A**

Rc1/4



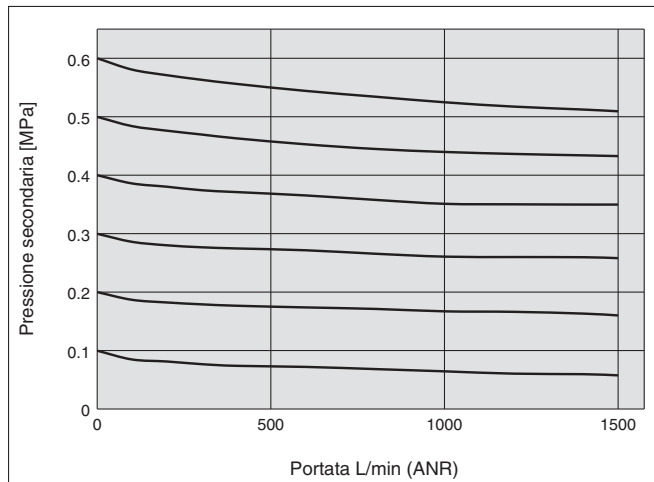
**AR25-A**

Rc3/8



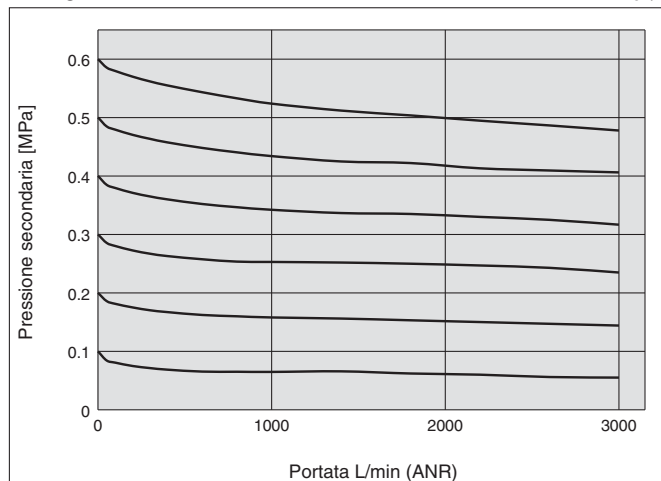
**AR30-A**

Rc3/8



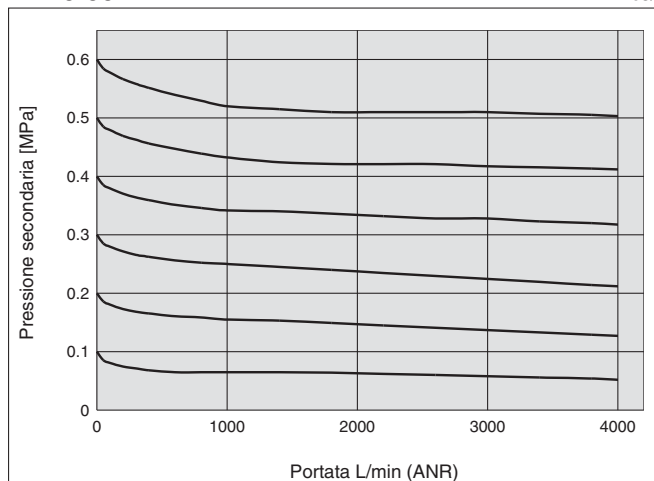
**AR40-A**

Rc1/2



**AR40-06-A**

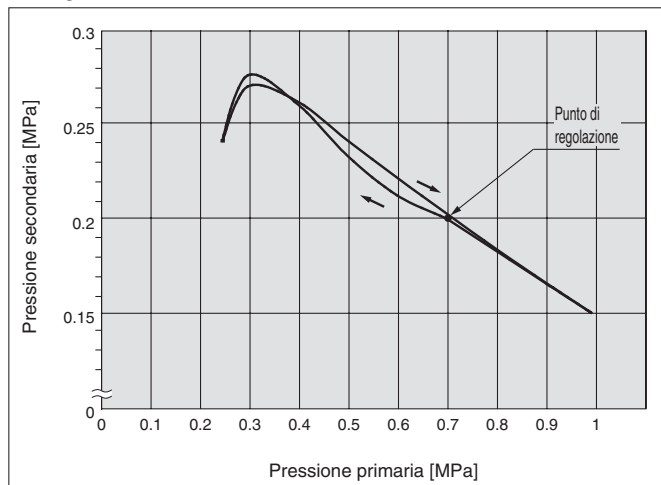
Rc3/4



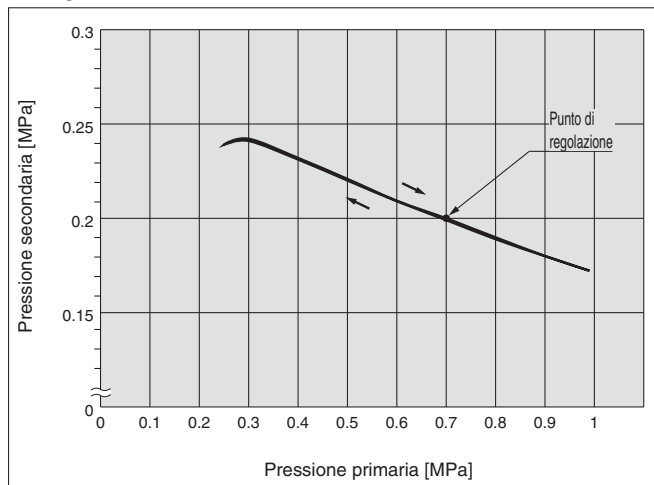
## Caratteristiche della pressione (valori rappresentativi)

Condizioni: pressione primaria 0.7 MPa, pressione secondaria 0.2 MPa, portata 20 L/min (ANR)

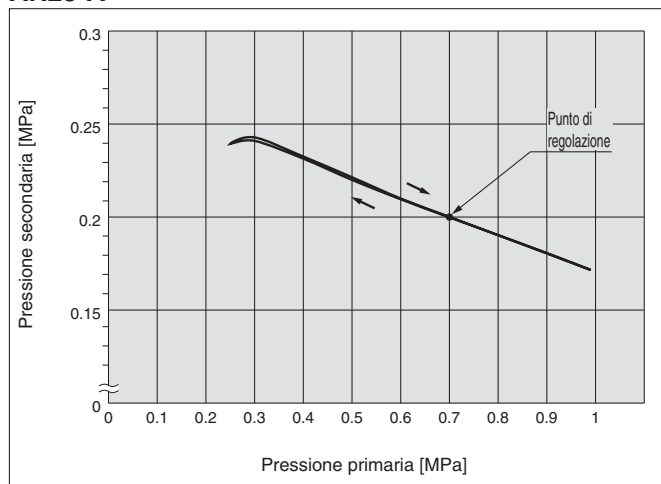
### AR10-A



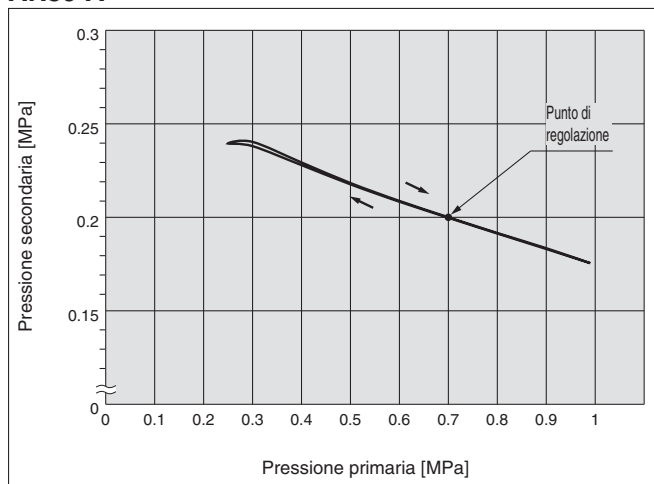
### AR20-A



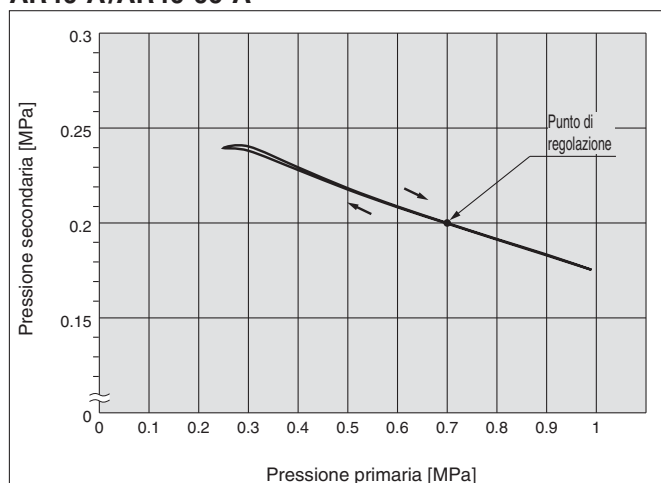
### AR25-A



### AR30-A



### AR40-A/AR40-06-A



AC

AF+AR+AL

AW+AL

AF+AR

AF+AFM+AR

AW+AFM

Accessori

AF

AFM / AFD

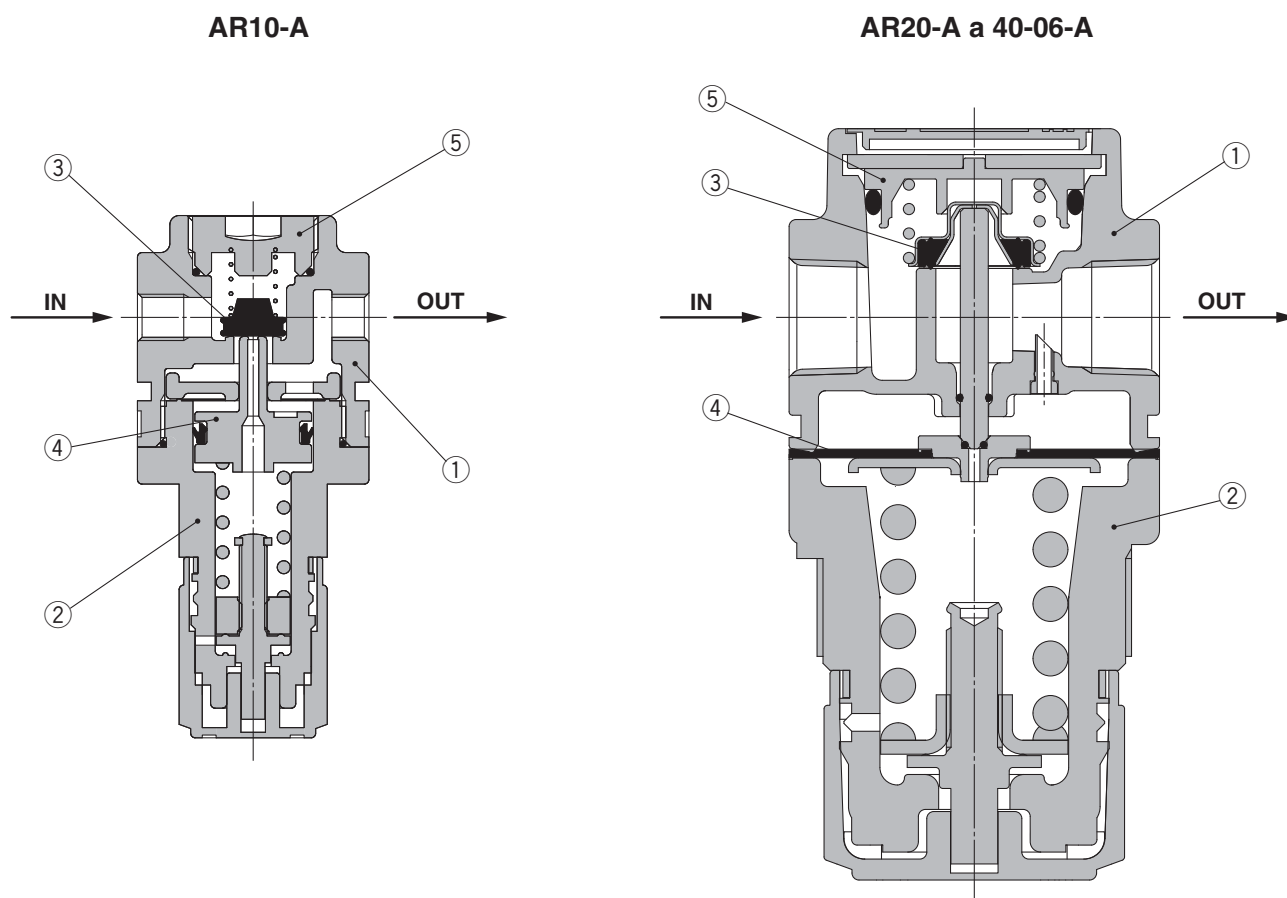
AR

AL

AW

# Serie AR10-A a AR40-A

## Costruzione



### Componenti

N.	Descrizione.	Materiale	Modello	Colore
1	Corpo	Zinc die-cast	AR10-A	Bianco
		Alluminio pressofuso	AR20-A a AR40-A	
2	Coperchio	Poliacetato	AR10-A a AR40-A	Bianco

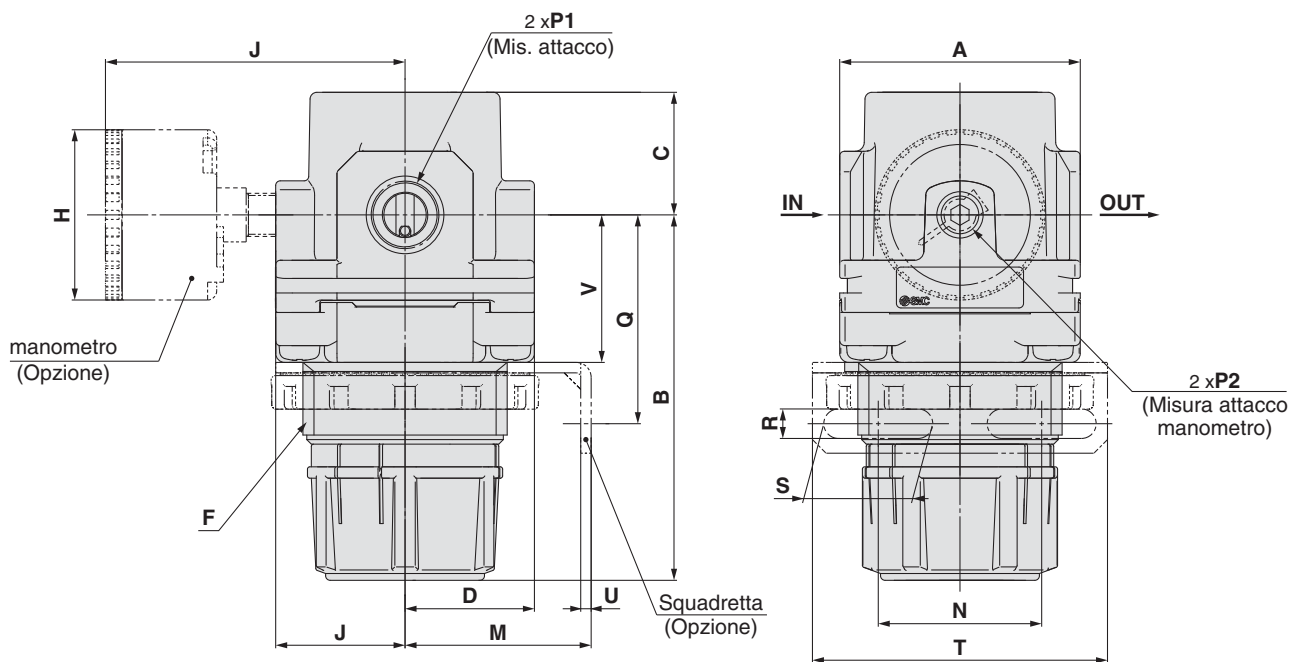
### Parti di ricambio

N.	Descrizione.	Materiale	Codice				
			AR10-A	AR20-A	AR25-A	AR30-A	AR40-A
3	Assieme valvola	Ottone, HNBR	AR10P-090S	AR22P-060AS		AR32P-060AS	AR42P-060AS
4	Assieme membrana	NBR resistente alle intemperie	AR10P-150AS <small>(Nota)</small>	AR22P-150AS		AR32P-150AS	AR42P-150AS
5	Assieme guida valvola	Poliacetato	131329	AR22P-050AS		AR32P-050AS	AR42P-050AS

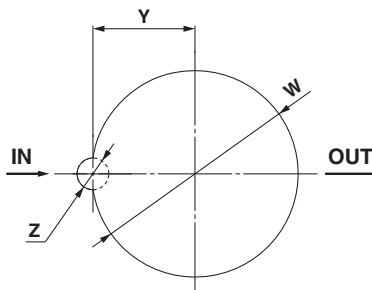
Nota) L'AR10-A è del tipo con pistone. Assieme di un pistone e una tenuta (KSYP-13).

## Dimensioni

### AR10-A a AR40-06-A



### Dimensioni per fissaggio a pannello



**Spessore della piastra**  
 AR10-A : Max. 3.5  
 AR20-A a AR25-A : Max. 4  
 AR30-A a AR40-06-A : Max. 8

Modello	Specifiche standard								Specifiche su richiesta														
									Manometro rotondo		Manometro rotondo (con indicatore bicolore di range)		Montaggio squadretta						Montaggio a pannello				
	P <sub>1</sub>	P <sub>2</sub>	A	B (Nota)	C	D	F	J	H	J	H	J	M	N	Q	R	S	T	U	V	W	Y	Z
<b>AR10-A</b>	M5 x 0.8	1/16	25	47.4	11	12.5	M18 x 1	12.5	ø26	26	—	—	25	28	30	4.5	6.5	40	2	18	18.5	—	—
<b>AR20-A</b>	1/8, 1/4	1/8	40	67.4	23.5	22	M36 x 1.5	22	ø37.5	58.5	ø37.5	59.5	30	34	43.9	5.4	15.4	55	2.3	27.3	36.5	17.5	6
<b>AR25-A</b>	1/4, 3/8	1/8	53	70.4	23.5	22	M36 x 1.5	22	ø37.5	58.5	ø37.5	59.5	30	34	44.3	5.4	15.4	55	2.3	30.3	36.5	17.5	6
<b>AR30-A</b>	1/4, 3/8	1/8	53	83.5	27	28.5	M45 x 1.5	28.5	ø37.5	65	ø37.5	66	41	36	46	6.5	24	65	2.3	32.5	45.5	22.5	7
<b>AR40-A</b>	1/4, 3/8, 1/2	1/8	70	100	33.5	34.5	M52 x 1.5	34.5	ø42.5	72	ø42.5	72	50	38	54	8.5	26.5	70	2.3	38.4	52.5	26	7
<b>AR40-06-A</b>	3/4	1/8	75	101.5	33.5	34.5	M52 x 1.5	34.5	ø42.5	72	ø42.5	72	50	38	55.5	8.5	26.5	70	2.3	39.9	52.5	26	7

Nota) La lunghezza totale della dimensione B viene considerata con la manopola del filtro regolatore sbloccata.

AC

AF+AR+AL

AW+AL

AF+AR

AF+AFM+AR

AW+AFM

Accessori

AF

AFM / AFD

AR

AL

AW

# Regolatore/AR20-A a AR40-06-A

## Esecuzioni speciali

Per ulteriori informazioni relative alle dimensioni, specifiche e tempi di consegna, contattare SMC.



### ① Regolazione 0.4 MPa

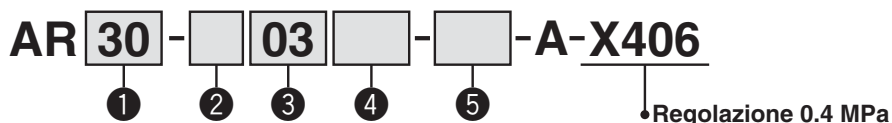
La pressione di regolazione massima è 0.4 MPa. Se è compreso un manometro, il display indicherà un intervallo che va da 0 a 0.7 MPa.

#### Specifiche

Pressione di prova	1.5 MPa
Max. pressione d'esercizio	1.0 MPa
Grado di filtrazione nominale	0.05 a 0.4 MPa

#### Modello applicabile

Modello	AR20-A	AR25-A	AR30-A	AR40-A	AR40-06-A
Attacco	1/8, 1/4	1/4, 3/8	1/4, 3/8	1/4, 3/8, 1/2	3/4



- Opzione/Semi-standard: Selezionarne uno per ciascuno da a a f.
  - Simbolo opzione/ semi-standard: Indicare le specifiche in ordine alfanumerico crescente.
- Esempio) AR30-03BG-NR-A-X406

		Simbolo	Descrizione	① Taglia corpo				
				20	25	30	40	
②	Filettatura	N	Rc	●	●	●	●	
		F	NPT	●	●	●	●	
			G	●	●	●	●	
+								
③	Attacco	01	1/8	●	—	—	—	
		02	1/4	●	●	●	●	
		03	3/8	—	●	●	●	
		04	1/2	—	—	—	●	
		06	3/4	—	—	—	●	
+								
④	a	Montaggio	—	Senza opzione di montaggio	●	●	●	●
			B (Nota 2)	Con squadretta	●	●	●	●
			H	Con dado di regolazione (per montaggio a pannello) (Nota 3)	●	●	●	●
	+							
	b	Manometro	—	Senza manometro	●	●	●	●
			G	Manometro rotondo (con indicatore di limite)	●	●	●	●
M			Manometro rotondo (con indicatore bicolore di range)	●	●	●	●	
+								
⑤	c	Meccanismo di scarico	—	Modello con scarico	●	●	●	●
			N	Modello senza scarico	●	●	●	●
	+							
	d	Direzione flusso	—	Direzione flusso: da sinistra a destra	●	●	●	●
			R	Direzione flusso: da destra a sinistra	●	●	●	●
	+							
	e	Manopola	—	Verso il basso	●	●	●	●
			Y	Verso l'alto	●	●	●	●
+								
f	Unità di pressione	—	Targhetta identificativa e targhetta precauzioni per tazza con unità di misura: MPa	●	●	●	●	
		Z (Nota 4)	Targhetta identificativa e targhetta precauzioni per tazza con unità di misura: psi	○ (Nota 5)	○ (Nota 5)	○ (Nota 5)	○ (Nota 5)	

Nota 1) Le opzioni B, G, H, M sono fornite ancora da installare.

Nota 2) L'assieme comprende una squadretta e i dadi di regolazione.

Nota 3) Solo per modelli da AR20-A a 40-A.

Nota 4) Per filettatura: NPT

Non può essere utilizzato con M: Manometro rotondo (con indicatore bicolore di range). Disponibile su richiesta come esecuzione speciale.

Nota 5) ○: Per filettatura: solo NPT.

# Regolatore/AR20-A a AR40-06-A

## Esecuzioni speciali

Per ulteriori informazioni relative alle dimensioni, specifiche e tempi di consegna, contattare SMC.



### ② Regolazione 0.85 MPa

La pressione di regolazione massima è 0.85 MPa. Se è compreso un manometro, il display indicherà un intervallo che va da 0 a 1.0 MPa.

#### Specifiche

Pressione di prova	1.5 MPa
Max. pressione d'esercizio	1.0 MPa
Grado di filtrazione nominale	0.05 a 0.85 MPa

#### Modello applicabile

Modello	AR20-A	AR25-A	AR30-A	AR40-A	AR40-06-A
Attacco	1/8, 1/4	1/4, 3/8	1/4, 3/8	1/4, 3/8, 1/2	3/4

AR **30** - **03** - **A** - X2068

①

②

③

④

⑤

● Regolazione 0.85 MPa

- Opzione/Semi-standard: Selezionarne uno per ciascuno da a a f.
- Simbolo opzione/ semi-standard: Indicare le specifiche in ordine alfanumerico crescente.  
Esempio) AR30-03BG-NR-A-X2068

	Simbolo	Descrizione	① Taglia corpo				
			20	25	30	40	
②	Filettatura	—					
		N	●	●	●	●	
		F	●	●	●	●	
+							
③	Attacco	01	●	—	—	—	
		02	●	●	●	●	
		03	—	●	●	●	
		04	—	—	—	●	
		06	—	—	—	●	
+							
④ Opzione (Nota 1)	a	Montaggio	—	●	●	●	●
			B (Nota 2)	●	●	●	●
			H	●	●	●	●
	+						
	b	Manometro	—	●	●	●	●
			G	●	●	●	●
M			●	●	●	●	
+							
⑤ Semi-standard	c	Meccanismo di scarico	—	●	●	●	●
			N	●	●	●	●
	+						
	d	Direzione flusso	—	●	●	●	●
			R	●	●	●	●
	+						
	e	Manopola	—	●	●	●	●
			Y	●	●	●	●
+							
f	Unità di pressione	—	●	●	●	●	
		Z (Nota 4)	○ (Nota 5)	○ (Nota 5)	○ (Nota 5)	○ (Nota 5)	

Nota 1) Le opzioni B, G, H, M sono fornite ancora da installare.

Nota 2) L'assieme comprende una squadretta e i dadi di regolazione.

Nota 3) Solo per modelli da AR20-A a 40-A.

Nota 4) Per filettatura: NPT

Non può essere utilizzato con M: Manometro rotondo (con indicatore bicolore di range). Disponibile su richiesta come esecuzione speciale.

Nota 5) ○: Per filettatura: solo NPT.

AC

AF+AR+AL

AW+AL

AF+AR

AF+AFM+AR

AW+AFM

Accessori

AF

AFM/AFD

AR


AL

AW





# Lubrificatore modulare **Serie AL**

<b>Lubrificatore Serie AL</b>    <b>P.65 a 70</b>	Modello	Attacco	Su richiesta
	<b>AL10-A</b>	M5 x 0.8	Squadretta (eccetto AL10-A)
	<b>AL20-A</b>	1/8, 1/4	
	<b>AL30-A</b>	1/4, 3/8	
	<b>AL40-A</b>	1/4, 3/8, 1/2	
	<b>AL40-06-A</b>	3/4	
	<b>AL50-A</b>	3/4, 1	
	<b>AL60-A</b>	1	

AC

AF+AR+AL

AW+AL

AF+AR

AF+AFM+AR

AW+AFM

Accessori

AF

AFM / AFD

AR

AL

AW

# Lubrificatore

# AL10-A a AL60-A

Simbolo



## Codici di ordinazione

AL **30** - **03** **B** - **A**

①      ②      ③      ④      ⑤

- Opzione/semi-standard: Selezionarne uno per ciascuno da **a** a **d**.
- Simbolo opzione/ semi-standard: Indicare le specifiche in ordine alfanumerico crescente.  
Esempio) AL30-03B-3RW-A

	Simbolo	Descrizione	①						
			Taglia corpo						
			10	20	30	40	50	60	
②	Filettatura	—	Filettatura (M5)						
		Rc	●	—	—	—	—	—	
		NPT	—	●	●	●	●	●	
		G	—	●	●	●	●	●	
+									
③	Attacco	M5	M5 x 0.8						
		01	●	—	—	—	—	—	
		02	—	●	—	—	—	—	
		03	—	●	●	—	—	—	
		04	—	—	●	●	—	—	
		06	—	—	—	●	●	—	
		10	—	—	—	—	●	●	
+									
④	Opzione (Montaggio)	—	Senza opzione di montaggio						
		B <sup>Nota 1)</sup>	●	●	●	●	●	●	
+									
⑤	a	Tazza <sup>Nota 2)</sup>	—	Tazza in policarbonato					
			2	●	●	●	●	●	●
			6	●	●	●	●	●	●
			8	●	●	●	●	●	●
			C	—	—	●	●	●	●
			6C	—	●	— Nota 3)	— Nota 3)	— Nota 3)	— Nota 3)
	+								
	b	Attacco di scarico lubrificante	—	Senza rubinetto di scarico					
			3	●	●	●	●	●	●
			3W <sup>Nota 5)</sup>	—	—	●	●	●	●
+									
c	Direzione flusso	—	Direzione flusso: da sinistra a destra						
		R	●	●	●	●	●	●	
+									
d	Unità di pressione	—	Targhetta identificativa e targhetta precauzioni: MPa						
		Z <sup>Nota 6)</sup>	○ Nota 7)	○ Nota 7)	○ Nota 7)	○ Nota 7)	○ Nota 7)	○ Nota 7)	

Nota 1) L'opzione B viene fornita ancora da installare.

Nota 2) Consultare i dati sulle sostanze chimiche a pagina 68 per la resistenza chimica della tazza.

Nota 3) È fornita, di serie, una protezione della tazza (policarbonato).

Nota 4) È fornita, di serie, una protezione della tazza (nylon).

Nota 5) La combinazione della tazza metallica: 2 non è disponibile.

Nota 6) Per filettatura: M5, NPT.

Nota 7) ○: Per filettatura: solo M5, NPT.

## Specifiche standard

Modello	AL10-A	AL20-A	AL30-A	AL40-A	AL40-06-A	AL50-A	AL60-A
<b>Attacco</b>	M5 x 0.8	1/8, 1/4	1/4, 3/8	1/4, 3/8, 1/2	3/4	3/4, 1	1
<b>Fluido</b>	Aria						
<b>Temperatura d'esercizio</b>	-5 a 60°C (senza congelamento)						
<b>Pressione di prova</b>	1.5 MPa						
<b>Max. pressione d'esercizio</b>	1.0 MPa						
<b>Minima portata di gocciolamento [L/min (ANR)]</b> <small>Nota)</small>	4	15	1/4: 30 3/8: 40	1/4: 30 3/8: 40 1/2: 50	50	190	220
<b>Capacità dell'olio [cm³]</b>	7	25	55	135			
<b>Lubrificante consigliato</b>	Olio turbina classe 1 (ISO VG32)						
<b>Materiale dalla tazza</b>	Policarbonato						
<b>Protezione della tazza</b>	—	Semi-standard (acciaio)	Standard (policarbonato)				
<b>Peso [kg]</b>	0.07	0.10	0.20	0.38	0.43	0.94	1.09

Nota) · La portata è di almeno 5 gocce/min nelle seguenti condizioni: Pressione primaria di 0.5 MPa; olio per turbine classe 1 (ISO VG32); temperatura a 20°C; valvola di regolazione olio completamente aperta.

· Per un circuito che si accende e si spegne in modo ripetitivo sul lato di uscita, eseguire la regolazione in modo che il consumo medio di aria per minuto diventi la portata di gocciolamento minima o più.

## Opzione/Codice

Specifiche su richiesta	Modello						
	AL10-A	AL20-A	AL30-A	AL40-A	AL40-06-A	AL50-A	AL60-A
<b>Assieme squadretta</b> <small>Nota)</small>	—	AF22P-050AS	AF32P-050AS	AF42P-050AS	AF42P-070AS	AF52P-050AS	

Nota) Assieme di una squadretta e 2 viti di montaggio.

## Assieme tazza/Codice

Materiale dalla tazza	Lubrificante attacco di scarico	Altro	Modello						
			AL10-A	AL20-A	AL30-A	AL40-A	AL40-06-A	AL50-A	AL60-A
Tazza in policarbonato	Senza rubinetto di scarico	—	C1SL-A	C2SL-A	—	—			
		Con protezione della tazza	—	C2SL-C-A	C3SL-A	C4SL-A			
	Con rubinetto di scarico	—	C1SL-3-A	C2SL-3-A	—	—			
		Con protezione della tazza	—	C2SL-3C-A	C3SL-3-A	C4SL-3-A			
	Rubinetto di scarico con raccordo a resca	Con protezione della tazza	—	—	C3SL-3W-A	C4SL-3W-A			
Tazza in nylon	Senza rubinetto di scarico	—	C1SL-6-A	C2SL-6-A	—	—			
		Con protezione della tazza	—	C2SL-6C-A	C3SL-6-A	C4SL-6-A			
	Con rubinetto di scarico	—	C1SL-36-A	C2SL-36-A	—	—			
		Con protezione della tazza	—	C2SL-36C-A	C3SL-36-A	C4SL-36-A			
	Rubinetto di scarico con raccordo a resca	Con protezione della tazza	—	—	C3SL-36W-A	C4SL-36W-A			
Tazza metallica	Senza rubinetto di scarico	—	C1SL-2-A	C2SL-2-A	C3SL-2-A	C4SL-2-A			
		Con indicatore di livello	—	—	C3LL-8-A	C4LL-8-A			
	Con rubinetto di scarico	—	C1SL-23-A	C2SL-23-A	C3SL-23-A	C4SL-23-A			
		Con indicatore di livello	—	—	C3LL-38-A	C4LL-38-A			

Nota) · L'assieme tazza per i modelli da AL20-A aAL60-A prevede una tenuta.

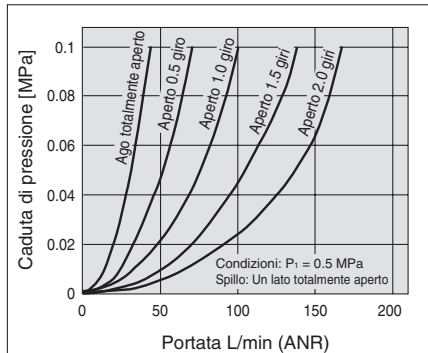
· Consultare SMC per le specifiche di visualizzazione unità psi e °F.

AC  
AF+AR+AL  
AW+AL  
AF+AR  
AF+AFM+AR  
AW+AFM  
Accessori  
AF  
AFM/AFD  
AR  
AL  
AW

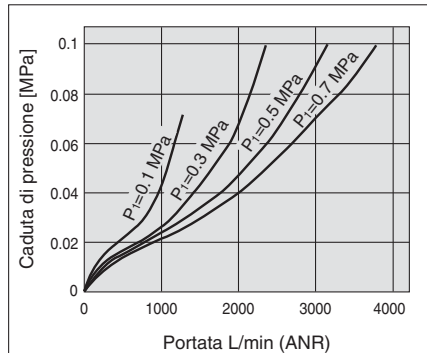
# Serie AL10-A a AL60-A

## Caratteristiche di portata (valori orientativi)

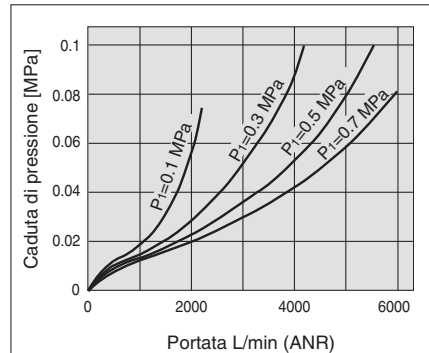
**AL10-A** M5



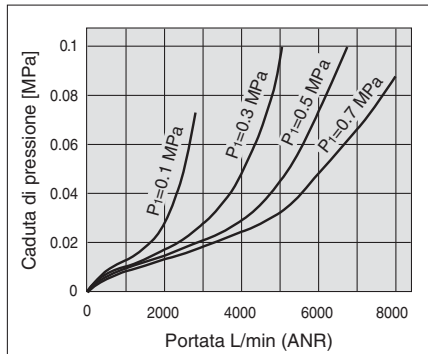
**AL20-A** Rc1/4



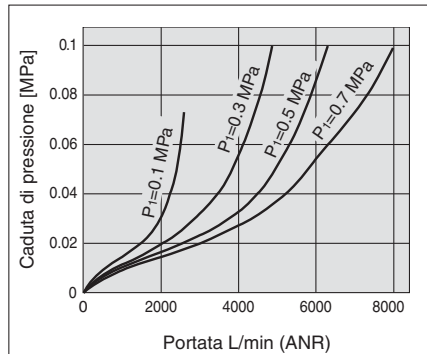
**AL30-A** Rc3/8



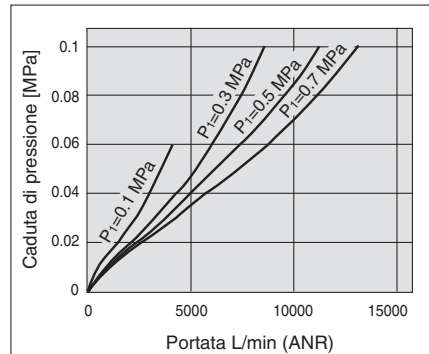
**AL40-A** Rc1/2



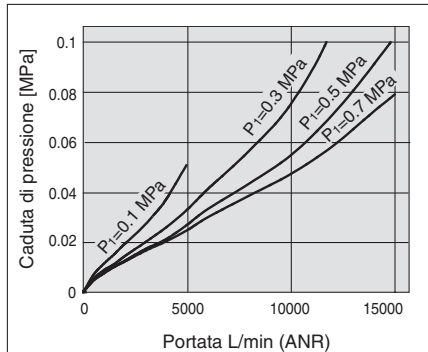
**AL40-06-A** Rc3/4



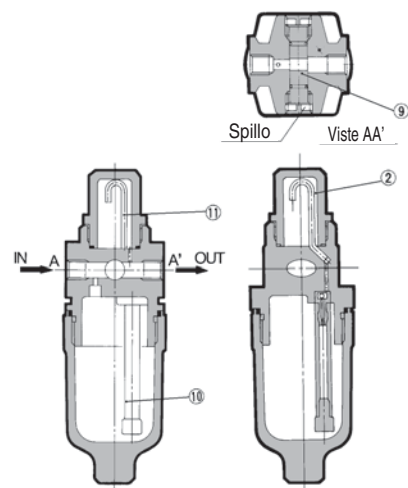
**AL50-A** Rc1



**AL60-A** Rc1



## Principio di funzionamento: Tipo AL10



Una parte dell'aria introdotta dal lato d'ingresso spinge il lubrificante nella tazza. La parte restante dell'aria passa attraverso lo spillo (9), e scorre sul lato OUT. La pressione differenziale tra l'interno della tazza e l'interno della finestrella (2), fa passare il lubrificante all'interno della tazza attraverso il condotto dell'olio (10). Le gocce di lubrificante cadono dal tubo di gocciolamento (11), e lubrificano il lato d'uscita. La quantità di lubrificante viene regolata dallo spillo (9) sul lato frontale. Ruotare lo spillo in senso orario fa aumentare la quantità di lubrificante, mentre la rotazione in senso antiorario fino a totale apertura interrompe il lubrificante. Lo spillo sul lato non utilizzato deve essere lasciato completamente aperto.

## ⚠️ Precauzioni specifiche del prodotto

Leggere attentamente prima dell'uso. Consultare la retrocopertina per le Istruzioni di sicurezza, "Precauzioni d'uso dei prodotti di SMC" e il Manuale operativo per le Precauzioni dell'unità F.R.L., <http://www.smc.eu>

### Selezione

#### ⚠️ Attenzione

- Non introdurre aria dal lato d'uscita poiché tale condotta può danneggiare l'ammortizzo.
- La tazza standard del filtro per aria, del filtro regolatore e del lubrificatore, nonché la finestrella del lubrificatore sono realizzati in policarbonato. Non usare in ambienti nei quali sono esposti o entrano in contatto con solventi organici, agenti chimici, olio da taglio, olio sintetico, alcali e collanti per filettature.

Effetti dell'atmosfera dei solventi organici e sostanze chimiche e laddove è possibile che questi elementi aderiscano al dispositivo.  
Dati chimici per le sostanze che causano degradazione (riferimento)

Tipo	Nome prodotto chimico	Esempi di applicazione	Materiale	
			Policarbonato	Nylon
Acidi	Acido cloridrico Acido solforico, acido fosforico Acido cromico	Liquido detergente acido per metalli	△	×
Alcalini	Iodossido di sodio (soda caustica) Potassa Idrossido di calcio (calce idrata) Acqua ammoniacale Carbonato di sodio	Sgrassante di metalli Sali industriali Olio da taglio solubile in acqua	×	○
Sali inorganici	Solfuro di sodio Solfuro di potassa Solfuro di soda	—	×	△
Solventi cloro	Tetracloruro di carbonio Cloroformio Cloruro di etilene Cloruro di metilene	Liquidi di pulizia per metalli Inchiostro per stampa Diluizione	×	△
Serie aromatiche	Benzene Toluene Solventi	Rivestimenti Pulizia a secco	×	△
Chetone	Acetone Metiletilchetone Cicloesano	Pellicola fotografica Pulizia a secco Settori tessili	×	×
Alcool	Alcool etilico Alcool isopropilico Alcool metilico	Antigelo Adesivi	△	×
Olio	Gasolina Cherosene	—	×	○
Estere	Acido ftalico dimetil Acido ftalico dietilico Acido acetico	Olio sintetico Additivi antiruggine	×	○
Etere	Etere metilico Etere etilico	Additivi olio per freni	×	○
Ammino	Ammino metil	Olio da taglio Additivi olio per freni Accelerante di vulcanizzazione	×	×
Altro	Fluido frena filetti Acqua di mare Verifica delle perdite	—	×	△

○: Essenzialmente sicuro △: Si possono verificare alcuni effetti. ×: Si verificheranno degli effetti.

Se sono presenti i fattori descritti sopra, o in caso di dubbi, usare una tazza metallica ai fini della sicurezza.

### Selezione

#### ⚠️ Precauzione

- Usare una valvola unidirezionale (serie AKM) per evitare il riflusso di lubrificante quando viene riorientato il flusso d'aria a monte del lubrificatore.

### Manutenzione

#### ⚠️ Attenzione

- Per il tipo AL10-A/AL20-A, rifornire di lubrificante una volta scaricata la pressione in entrata. La lubrificazione non può avere luogo in condizione pressurizzata.
- La regolazione della valvola di regolazione olio per modelli da AL20-A a AL60-A va eseguita manualmente. Se si ruota in senso orario, si aumenta la quantità di gocciolamento, mentre se si ruota in senso orario, si riduce la quantità di gocciolamento. Non utilizzare utensili per evitare di danneggiare l'unità. Dalla posizione completamente chiusa, sono necessarie tre rotazioni per raggiungere la posizione completamente aperta. Non ruotare oltre questo punto. Le scale graduate servono solo come linee guida per la regolazione della posizione e non indicano la quantità di gocciolamento.

#### ⚠️ Precauzione

- Controllare la quantità di gocciolamento una volta al giorno. Un errore di gocciolamento può danneggiare i componenti che necessitano lubrificazione.

### Montaggio/Regolazione

#### ⚠️ Precauzione

- Quando la tazza è installata su AL30-A a AL60-A, installarli in modo che il pulsante di blocco si trovi in linea con la scanalatura della parte frontale (o posteriore) del corpo per evitare di far cadere o danneggiare la tazza.



AC

AF+AR+AL

AW+AL

AF+AR

AF+AFM+AR

AW+AFM

Accessori

AF

AFM/AFD

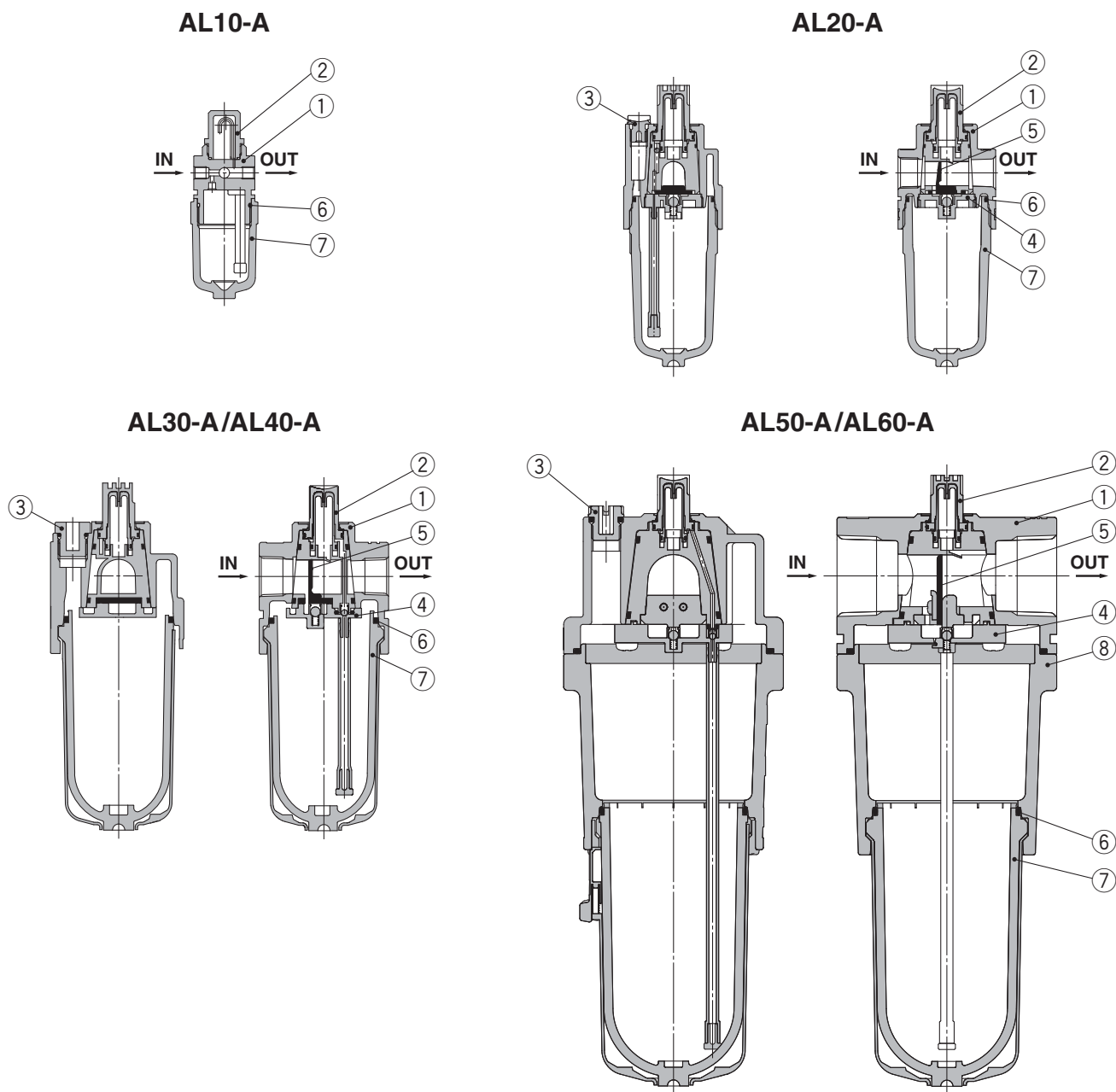
AR

AL

AW

# Serie AL10-A a AL60-A

## Costruzione



### Componenti

N.	Descrizione	Materiale	Modello	Colore
1	Corpo	Zinco pressofuso	AL10-A	Bianco
		Alluminio pressofuso	AL20-A a AL60-A	
8	Alloggiamento	Alluminio pressofuso	AL50-A/AL60-A	Bianco

### Parti di ricambio

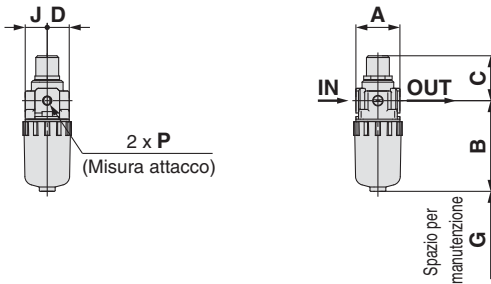
N.	Descrizione	Materiale	Codici						
			AL10-A	AL20-A	AL30-A	AL40-A	AL40-06-A	AL50-A	AL60-A
2	Assieme finestrella	Polycarbonato	AL10P-080AS			AL20P-080AS			
3	Assieme tappo di lubrificazione	—	—	AL22P-060AS	AL32P-060AS		AL42P-060AS		
4	Assieme ritegno ammortizzo	—	—	AL20P-030AS	AL30P-030AS		AL40P-030AS	AL50P-030AS	AL60P-030AS
5	Ammortizzo (assieme)	Resina sintetica	—	AL20P-040S	AL30P-040S		AL40P-040S	AL50P-040AS	AL60P-040AS
6	Tenuta tazza	NBR	C1SFP-260S	C2SFP-260S	C32FP-260S		C42FP-260S		
7	Assieme tazza <sup>Nota)</sup>	Polycarbonato	C1SL-A	C2SL-A	C3SL-A		C4SL-A		

Nota) · Per i modelli da AL20-A a AL60-A è compresa la tenuta. Contattare SMC a parte per le specifiche di visualizzazione delle unità psi e °F.  
 · L'assieme tazza per i modelli da AL30-A a AL60-A prevede una tenuta. (Materiale: polycarbonato).

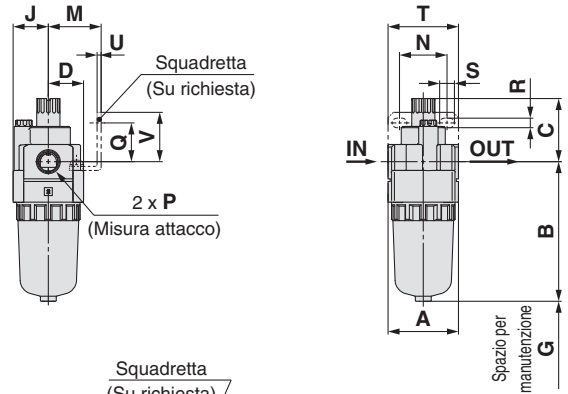


## Dimensioni

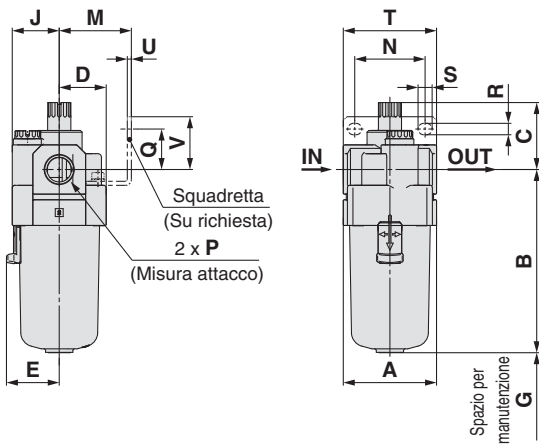
### AL10-A



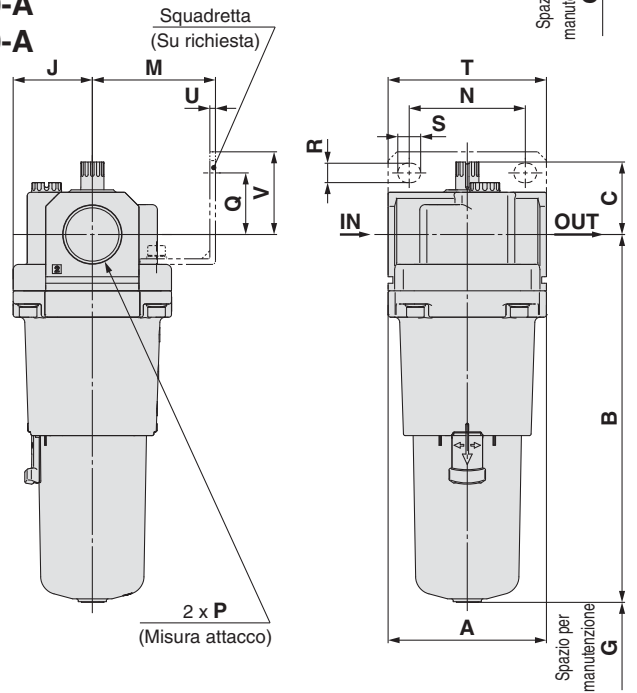
### AL20-A



### AL30-A a AL40-06-A



### AL50-A AL60-A



Modello applicabile	AL10-A/AL20-A			AL30-A a AL60-A
Specifiche opzionali/semi-standard	Con rubinetto di scarico	Tazza metallica	Tazza metallica con rubinetto di scarico	Tazza metallica
Dimensioni				


Modello applicabile	AL30-A a AL60-A				
Specifiche opzionali/semi-standard	Con rubinetto di scarico	Tazza metallica con indicatore di livello	Tazza metallica con rubinetto di scarico	Tazza metallica con indicatore di livello, con rubinetto di scarico	Rubinetto di scarico con raccordo a resca
Dimensioni					 Raccordo a resca tubi applicabili: T0604

Modello	Specifiche standard						Specifiche su richiesta										Specifiche semi-standard					
							Montaggio squadretta										Con rubinetto di scarico	Con raccordo a resca	Tazza metallica	Rubinetto di scarico con tazza metallica	Tazza metallica con indicatore di livello	Tazza metallica con indicatore di livello, con rubinetto di scarico
	P	A	B	C	D	E	G	J	M	N	Q	R	S	T	U	V	B	B	B	B	B	B
AL10-A	M5 x 0.8	25	51.5	25.5	12.5	—	35	12.5	—	—	—	—	—	—	—	—	59.9	—	56.3	59.3	—	—
AL20-A	1/8, 1/4	40	79.3	35.9	20	—	60	20	30	27	22	5.4	8.4	40	2.3	28	87.7	—	84.5	87.5	—	—
AL30-A	1/4, 3/8	53	104.1	38.1	26.7	30	80	26.7	41	40	23	6.5	8	53	2.3	30	115.1	123.6	104.1	117.6	124.1	137.6
AL40-A	1/4, 3/8, 1/2	70	136.1	39.8	35.5	38.4	110	35.5	50	54	26	8.5	10.5	70	2.3	35	147.1	155.6	136.1	149.6	156.1	169.6
AL40-06-A	3/4	75	138.1	37.8	35.5	38.4	110	35.5	50	54	25	8.5	10.5	70	2.3	34	149.1	157.6	138.1	151.6	158.1	171.6
AL50-A	3/4, 1	90	209.1	41.2	45	—	110	45	70	66	35	11	13	90	3.2	47	220.1	228.6	209.1	222.6	229.1	246.2
AL60-A	1	95	223.1	44.7	47.5	—	110	47.5	70	66	35	11	13	90	3.2	47	234.1	242.6	223.1	236.6	243.1	256.6

AC  
AF+AR+AL  
AW+AL  
AF+AR  
AF+AFM+AR  
AW+AFM  
Accessori  
AF  
AFM/AFD  
AR  
AL  
AW



# Filtri regolatori modulari **Serie AW**

<b>Filtro regolatore Serie AW</b>    <b>P.73 a 84</b>	Modello	Attacco	Su richiesta
	<b>AW10-A</b>	M5 x 0.8	Squadretta
	<b>AW20-A</b>	1/8, 1/4	Scarico automatico a galleggiante
	<b>AW30-A</b>	1/4, 3/8	Manometro rotondo
	<b>AW40-A</b>	1/4, 3/8, 1/2	Con dado di regolazione (per montaggio a pannello)
	<b>AW40-06-A</b>	3/4	* Non intercambiabile con la serie AW esistente per AW20-A a AW40-06-A.

AC

AF+AR+AL

AW+AL

AF+AR

AF+AFM+AR

AW+AFM

Accessori

AF

AFM / AFD

AR

AL

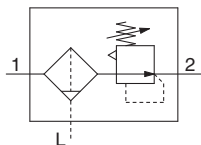
AW

# Filtro regolatore

# AW10-A a AW40-A

## Simbolo

Filtro regolatore



- Il filtro e il regolatore integrati riducono gli ingombri e richiedono meno tubazioni.

## Codici di ordinazione

AW **30** - **03** **BG** - **A** -

① ② ③ ④ ⑤

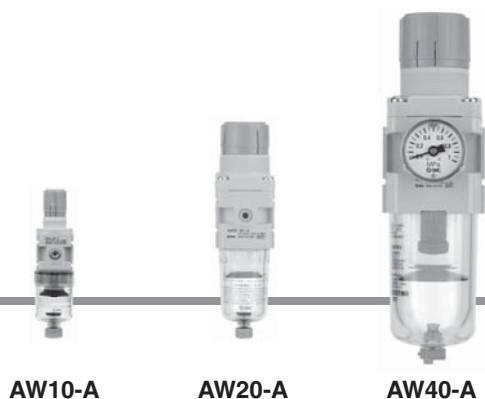
- Opzione/semi-standard: Selezionarne uno per ciascuno da a a i.
- Simbolo opzione/ semi-standard: Indicare le specifiche in ordine alfanumerico crescente.  
Esempio) AW30-03BG-1N-A

### Esecuzioni speciali

(Maggiori informazioni a pagina 81 a 84).

	Simbolo	Descrizione	①				
			Taglia corpo				
			10	20	30	40	
②	Filettatura	—	●	—	—	—	
		Rc	—	●	●	●	
		N Nota 1)	—	●	●	●	
		F Nota 2)	—	●	●	●	
+							
③	Attacco	M5	●	—	—	—	
		01	—	●	—	—	
		02	—	●	●	●	
		03	—	—	●	●	
		04	—	—	—	●	
		06	—	—	—	●	
+							
④	a	—	●	●	●	●	
		B Nota 4)	●	●	●	●	
		H	●	●	●	●	
	+						
	b	—	●	●	●	●	
		C Nota 5)	●	●	●	●	
		D Nota 6)	—	—	●	●	
	+						
	c	Manometro Nota 7)	—	●	●	●	●
			G	●	—	—	—
				—	●	●	●
			M	—	●	●	●
+							
⑤	d	—	●	●	●	●	
		1	●	●	●	●	
		+					
e	Tazza Nota 9)	—	●	●	●	●	
		2	●	●	●	●	
		6	●	●	●	●	
		8	●	●	●	●	
		C	—	—	●	●	
			—	●	—	—	
		6C	—	●	—	—	

# Filtro regolatore Serie AW10-A a AW40-A



AW10-A

AW20-A

AW40-A

	Simbolo	Descrizione	①			
			Taglia corpo			
			10	20	30	40
5 Semi-standard	f	—	●	●	●	●
		J Nota 13	—	●	—	—
		W Nota 14	—	—	●	●
		+	—	—	●	●
	g	—	●	●	●	●
		N	●	●	●	●
	h	—	●	●	●	●
		R	●	●	●	●
	i	—	●	●	●	●
		Z Nota 15	○ Nota 16	○ Nota 16	○ Nota 16	○ Nota 16

Nota 1) La guida di scarico è NPT1/8 (applicabile a AW20-A) e NPT1/4 (applicabile da AW30-A a AW40-A). L'attacco di scarico automatico include il raccordo istantaneo ø3/8" (applicabile da AW30-A a AW40-A).

Nota 2) La guida di scarico è G1/8 (applicabile a AW20-A) e G1/4 (applicabile da AW30-A a AW40-A).

Nota 3) Le opzioni B, G, H, M sono fornite ancora da installare.

Nota 4) L'assieme comprende una squadretta e i dadi di regolazione.

Nota 5) Quando la pressione non è applicata, nella tazza rimarrà la condensa che non aziona il meccanismo di scarico automatico. Si consiglia di rilasciare la condensa residua prima di portare a termine le operazioni giornaliere.

Nota 6) Se il compressore è piccolo (0.75 kW, il flusso di scarico inferiore a 100 L/min[ANR]), può verificarsi una perdita d'aria dal rubinetto di scarico durante l'avvio delle operazioni. Si consiglia il tipo N.C.

Nota 7) Quando il manometro è incluso, si tratta di un manometro da 1.0 MPa per il tipo standard (0.7 MPa). Manometro 0.4 MPa per il tipo 0.2 MPa (manometro 1.0 MPa solo per il tipo AW10-A).

Nota 8) In alcuni casi è possibile impostare la pressione su un livello più alto rispetto alla pressione indicata. Usare però la pressione all'interno del campo indicato.

Nota 9) Consultare i dati sulle sostanze chimiche a pagina 76 per la resistenza chimica della tazza.

Nota 10) È fornita, di serie, una protezione della tazza (policarbonato).

Nota 11) È fornita, di serie, una protezione della tazza (nylon).

Nota 12) La combinazione dello scarico automatico a galleggiante: C e D non è disponibile.

Nota 13) Senza funzione valvola.

Nota 14) La combinazione della tazza metallica: 2 e 8 non è disponibile.

Nota 15) Per il tipo con filettatura: NPT. Non può essere utilizzato con M: Manometro rotondo (con indicatore bicolore di range). Disponibile su richiesta come esecuzione speciale.

Nota 16) ○: Per il tipo con filettatura: solo M5, NPT.

## Specifiche standard

Modello	AW10-A	AW20-A	AW30-A	AW40-A	AW40-06-A
Attacco	M5 x 0.8	1/8, 1/4	1/4, 3/8	1/4, 3/8, 1/2	3/4
Misura attacco manometro	1/16 <sup>Nota)</sup>			1/8	
Fluido	Aria				
Temperatura d'esercizio	-5 a 60°C (senza congelamento)				
Pressione di prova	1.5 MPa				
Max. pressione d'esercizio	1.0 MPa				
Campo di pressione di regolazione	0.05 a 0.7 MPa				
Grado di filtrazione nominale	5 µm				
Capacità di scarico (cm³)	2.5	8	25	45	
Materiale dalla tazza	Policarbonato				
Protezione della tazza	—	Semi-standard (acciaio)	Standard (policarbonato)		
Costruzione	Modello con scarico				
Peso [kg]	0.09	0.21	0.41	0.75	0.81

Nota) Utilizzare una bussola (codice: 131368) quando si collega il manometro R1/8 a Rc1/16.

# Serie AW10-A a AW40-A

## Opzioni/Codice

Specifiche su richiesta			Modello				
			AW10-A	AW20-A	AW30-A	AW40-A	AW40-06-A
Assieme squadretta <sup>Nota 1)</sup>			AR12P-270AS	AR22P-270AS	AR32P-270AS	AR42P-270AS	
Dado di regolazione			AR12P-260S	AR22P-260S	AR32P-260S	AR42P-260S	
Manometro <sup>Nota 2)</sup> gauge	Tipo rotondo	Standard	G27-10-R1	G36-10-□01		G46-10-□01	
		Regolazione da 0.02 a 0.2 MPa	G27-10-R1 <sup>Nota 3)</sup>	G36-4-□01		G46-4-□01	
	Tipo rotondo (con indicatore bicolore di range)	Standard	—	G36-10-□01-L		G46-10-□01-L	
		Regolazione da 0.02 a 0.2 MPa	—	G36-4-□01-L		G46-4-□01-L	

Nota 1) L'assieme comprende una squadretta e i dadi di regolazione.

Nota 2) □ in codici relativi ai manometri rotondi indica un tipo di filettatura del tubo. Non è necessaria nessuna indicazione per R, tuttavia, indicare N per NPT. Contattare SMC, circa il tipo di filettatura del tubo NPT e l'alimentazione del manometro con unità psi.

Nota 3) Manometro standard

## Assieme tazza/Codice

Materiale dalla tazza	Meccanismo di scarico condensa	Attacco di scarico	Altro	Modello				
				AW10-A	AW20-A	AW30-A	AW40-A	AW40-06-A
Tazza in policarbonato	Scarico manuale	Con rubinetto di scarico	—	C1SF-A	C2SF-A	—	—	
		Rubinetto di scarico con raccordo a resca	Con protezione della tazza	—	C2SF-C-A	C3SF-A	C4SF-A	
			Con protezione della tazza	—	—	C3SF-W-A	C4SF-W-A	
		Con guida di scarico (senza funzione di valvola)	—	—	C2SF□-J-A	—	—	
	Scarico automatico <sup>Nota)</sup> (Scarico automatico)	Normalmente chiusa (N.C.)	—	AD17-A	AD27-A	—	—	
		Normalmente aperta (N.A.)	Con protezione della tazza	—	AD27-C-A	AD37□-A	AD47□-A	
Tazza in nylon	Scarico manuale	Con rubinetto di scarico	—	C1SF-6-A	C2SF-6-A	—	—	
		Rubinetto di scarico con raccordo a resca	Con protezione della tazza	—	C2SF-6C-A	C3SF-6-A	C4SF-6-A	
			Con protezione della tazza	—	—	C3SF-6W-A	C4SF-6W-A	
		Con guida di scarico (senza funzione di valvola)	—	—	C2SF□-6J-A	—	—	
	Scarico automatico <sup>Nota)</sup> (Scarico automatico)	Normalmente chiusa (N.C.)	—	AD17-6-A	AD27-6-A	—	—	
		Normalmente aperta (N.A.)	Con protezione della tazza	—	AD27-6C-A	AD37□-6-A	AD47□-6-A	
Tazza metallica	Scarico manuale	Con rubinetto di scarico	—	C1SF-2-A	C2SF-2-A	C3SF-2-A	C4SF-2-A	
		Con guida di scarico (senza funzione di valvola)	Con indicatore di livello	—	—	C3LF-8-A	C4LF-8-A	
			Con indicatore di livello	—	—	C2SF□-2J-A	C3SF□-2J-A	C4SF□-2J-A
		Automatico automatico <sup>Nota)</sup> (Scarico automatico)	Normalmente chiusa (N.C.)	—	AD17-2-A	AD27-2-A	AD37□-2-A	AD47□-2-A
	Normalmente aperta (N.A.)		Con indicatore di livello	—	—	AD37□-8-A	AD47□-8-A	
	Automatico automatico <sup>Nota)</sup> (Scarico automatico)	Normalmente chiusa (N.C.)	—	—	—	AD38□-2-A	AD48□-2-A	
Normalmente aperta (N.A.)		Con indicatore di livello	—	—	AD38□-8-A	AD48□-8-A		

Nota) Pressione d'esercizio minima: tipo N.A.-0.1 MPa (AD38-A, AD48-A); tipo N.C.-0.1 MPa (AD17-A, AD27-A) e 0.15 MPa (AD37-A, AD47-A).

L'assieme tazza per i modelli da AW10-A a AW40-06-A prevede una tenuta.

□ nei codici dell'assieme della tazza indica un tipo di filettatura del tubo (tubo applicabile per scarico automatico).

Non è necessaria nessuna indicazione per la filettatura Rc; tuttavia, indicare N per la filettatura NPT e F per la filettatura G. (Per scarico automatico, —: ø10, N: ø3/8") Consultare SMC a parte per le specifiche di visualizzazione unità psi e °F.

## ⚠️ Precauzioni specifiche del prodotto

Leggere attentamente prima dell'uso. Consultare la retrocopertina per le Istruzioni di sicurezza, "Precauzioni d'uso dei prodotti di SMC" (M-E03-3) e il Manuale operativo per le unità F.R.L. Precauzioni

### Progettazione/selezione

#### ⚠️ Attenzione

- Sebbene sia possibile scaricare la pressione residua del lato primario quando si elimina la pressione primaria, lo scarico non è possibile quando la pressione di regolazione è pari o inferiore a 0.15 MPa. Usare il regolatore con funzione di reflusso.
- La tazza standard del filtro per aria, del filtro regolatore e del lubrificatore, nonché la finestrella del lubrificatore sono realizzati in policarbonato. Non usare in ambienti nei quali sono esposti o entrano in contatto con solventi organici, agenti chimici, olio da taglio, olio sintetico, alcali e collanti per filettature.

Effetti dell'atmosfera dei solventi organici e sostanze chimiche e laddove è possibile che questi elementi aderiscano al dispositivo. Dati chimici per le sostanze che causano degradazione (riferimento)

Tipo	Nome prodotto chimico	Esempi di applicazione	Materiale	
			Policarbonato	Nylon
Acidi	Acido cloridrico Acido solforico, acido fosforico Acido cromico	Liquido di lavaggio acido per metalli	△	×
Alcalini	Iodrossido di sodio (soda caustica) Potassa Idrossido di calcio (calce idrata) Acqua ammoniacale Carbonato di sodio	Sgrassante di metalli Sali industriali Olio da taglio solubile in acqua	×	○
Sali inorganici	Solfuro di sodio Solfuro di potassa Solfuro di soda	—	×	△
Solventi al cloro	Tetracloruro di carbonio Cloroformio Cloruro di etilene Cloruro di metilene	Liquidi di pulizia per metalli Inchiostro per stampa Diluizione	×	△
Serie aromatiche	Acetone Metiletilchetone Cicloesano	Rivestimenti Pulizia a secco	×	△
Chetone	Alcool etilico Alcool isopropilico Alcool metilico	Pellicola fotografica Pulizia a secco Settori tessili	×	×
Alcool	Ethyl alcohol IPA Methyl alcohol	Antigelo Adesivi	△	×
Olio	Gasolina Cherosene	—	×	○
Estere	Acido ftalico dimetil Acido ftalico dietilico Acido acetico	Olio sintetico Additivi antiruggine	×	○
Etere	Etere metilico Etere etilico	Additivi olio per freni	×	○
Ammino	Ammino metil	Olio da taglio Additivi olio per freni Accelerante di vulcanizzazione	×	×
Altro	Fluido frena filetti Acqua di mare Verifica delle perdite	—	×	△

○: Essenzialmente sicuro. △: Si possono verificare alcuni effetti. ×: Si verificheranno degli effetti.

Se sono presenti i fattori descritti sopra, o in caso di dubbi, usare una tazza metallica ai fini della sicurezza.

### Manutenzione

#### ⚠️ Attenzione

- Sostituire la cartuccia ogni 2 anni o quando la caduta di pressione è di 0.1 MPa, per prevenire danni ai componenti.

### Montaggio/Regolazione

#### ⚠️ Attenzione

- Impostare il regolatore verificando i valori visualizzati dei manometri d'entrata e uscita. Un'eccessiva rotazione della manopola può danneggiare i componenti interni.
- Non applicare utensili sulla manopola del regolatore di pressione, poiché ciò potrebbe provocare danni. Deve essere azionata manualmente.

#### ⚠️ Precauzione

- Sbloccare la manopola prima di regolare la pressione e ribloccarla dopo l'operazione. La mancata osservanza di questa procedura può danneggiare la manopola e la pressione d'uscita può oscillare.
  - Per sbloccare, tirare la manopola del regolatore di pressione. (Verificare visivamente constatando la presenza di un'indicazione di colore arancione sul tiretto).
  - Per bloccare, spingere la manopola del regolatore di pressione e bloccare. Se si ha difficoltà nel bloccaggio, girare leggermente la maniglia a destra e a sinistra e poi spingerla (quando la maniglia è bloccata, l'indicazione arancione copre completamente il tiretto).
- La pulsazione sarà generata quando la differenza tra la pressione primaria e secondaria è grande. In questo caso, ridurre la differenza di pressione tra l'ingresso e l'uscita. Consultare SMC se il problema persiste.
- Quando la tazza è installata, installarli in modo che il pulsante di blocco si trovi in linea con la scanalatura della parte frontale (o posteriore) del corpo per evitare di far cadere o danneggiare la tazza.



AC

AF+AR+AL

AW+AL

AF+AR

AF+AFM+AR

AW+AFM

Accessori

AF

AFM / AFD

AR

AL

AW

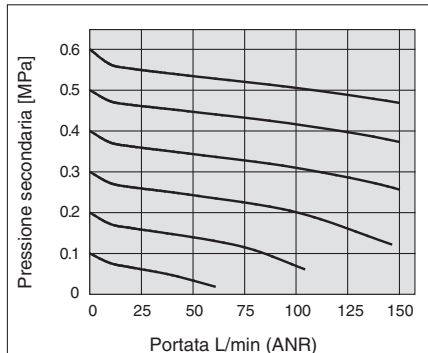


# Serie AW10-A a AW40-A

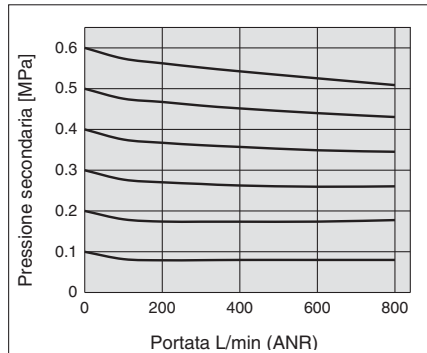
## Caratteristiche di portata (valori rappresentativi)

Condizioni: pressione primaria 0.7 MPa

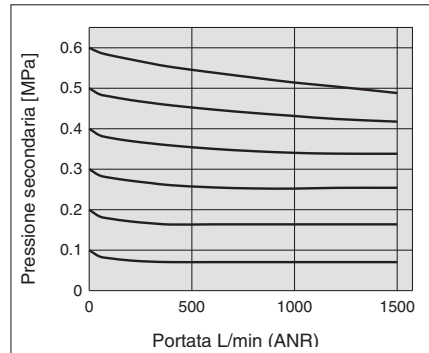
**AW10-A** M5



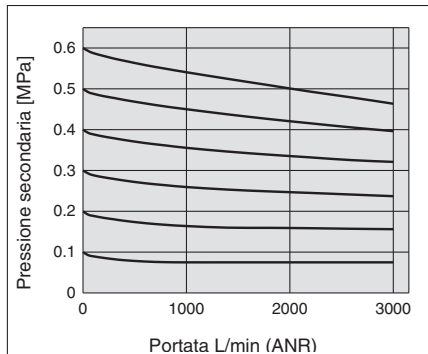
**AW20-A** Rc1/4



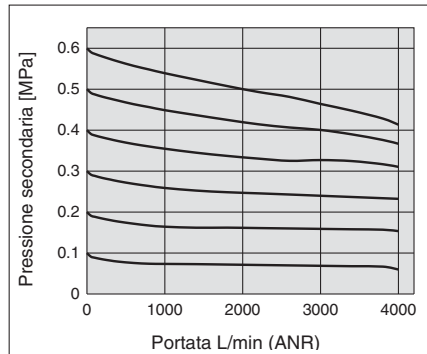
**AW30-A** Rc3/8



**AW40-A** Rc1/2



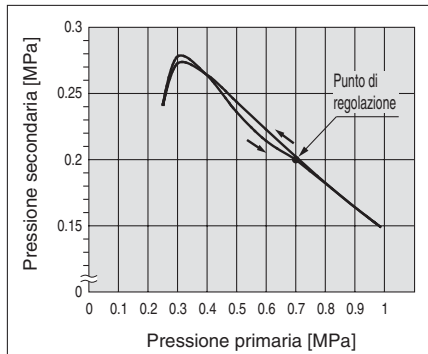
**AW40-06-A** Rc3/4



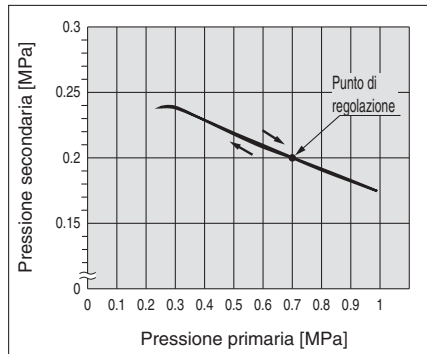
## Caratteristiche della pressione (valori rappresentativi)

Condizioni: pressione primaria 0.7 MPa, pressione secondaria 0.2 MPa, portata 20 L/min (ANR)

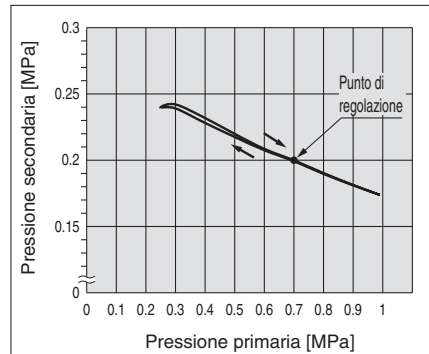
**AW10-A**



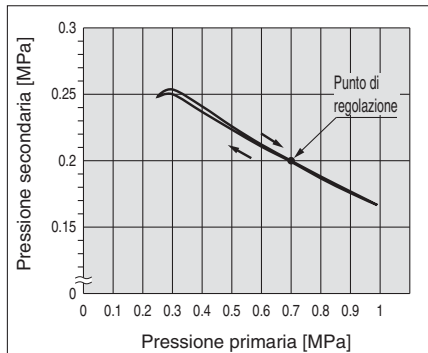
**AW20-A**



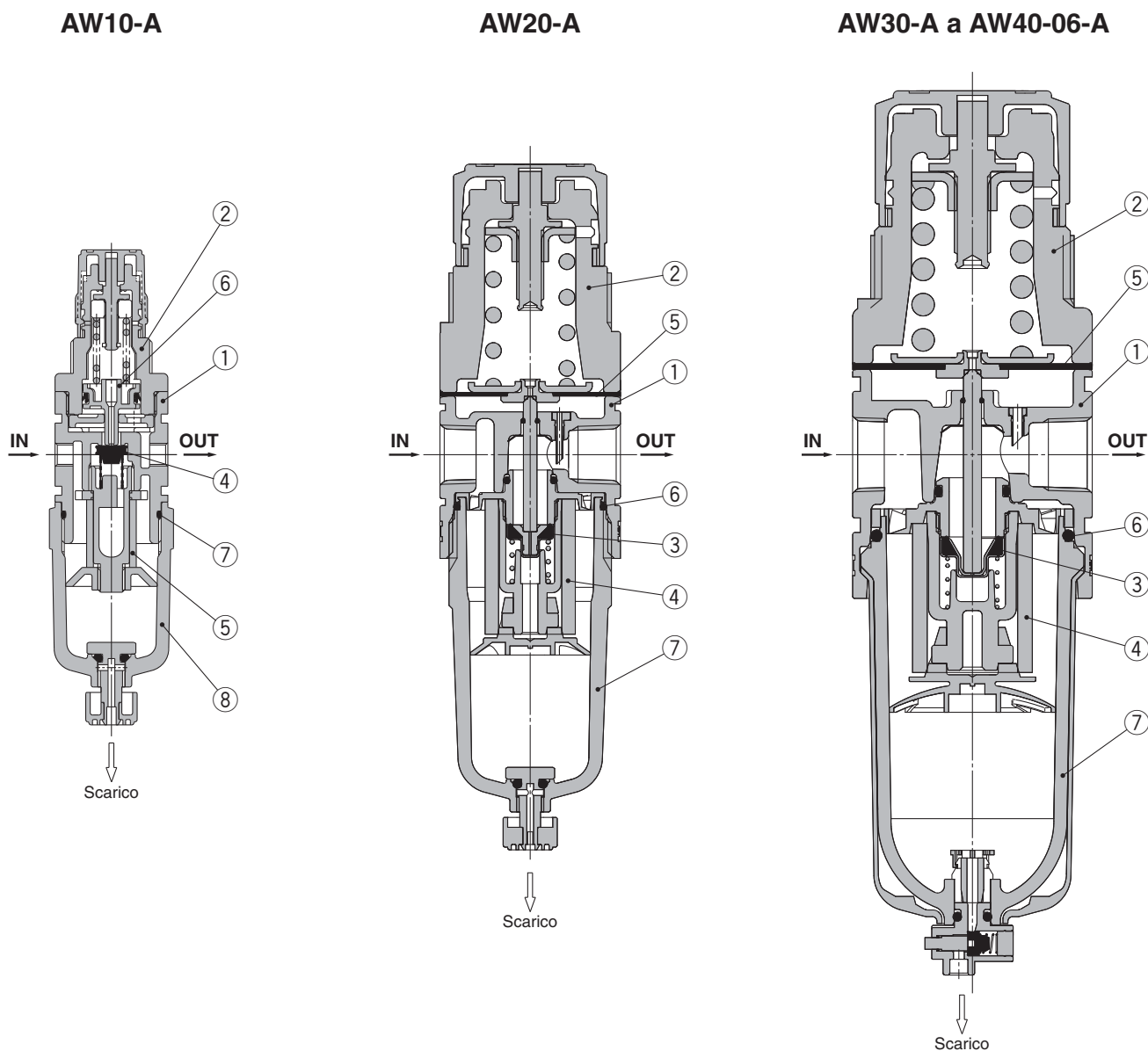
**AW30-A**



**AW40-A/AW40-06-A**



## Costruzione



### Componenti

N.	Descrizione	Materiale	Modello	Colore
1	Corpo	Zinco pressofuso	AW10-A	Bianco
		Alluminio pressofuso	AW20-A a AW40-06-A	
2	Coperchio	Poliacetato	AW10-A a AW40-06-A	Bianco

### Parti di ricambio

N.	Descrizione	Materiale	Codici				
			AW10-A	AW20-A	AW30-A	AW40-A	AW40-06-A
3	Assieme valvola	Acciaio inox, HNBR	AR10P-090S	AW22P-060AS	AW32P-060AS	AW42P-060AS	
4	Elemento filtrante	Tessuto non intrecciato	AF10P-060S	AF20P-060S	AF30P-060S	AF40P-060S	
5	Assieme membrana	NBR resistente alle intemperie	AR10P-150AS <sup>Nota 1)</sup>	AR22P-150AS	AR32P-150AS	AR42P-150AS	
6	Tenuta tazza	NBR	C1SFP-260S	C2SFP-260S	C32FP-260S	C42FP-260S	
7	Assieme tazza <sup>Nota 2)</sup>	Policarbonato	C1SF-A	C2SF-A	C3SF-A	C4SF-A	

Nota 1) L'AW10-A è del tipo con pistone. Assieme di un pistone e una tenuta (KSYP-13).

Nota 2) Per i modelli da AW20-A a AW40-06-A è compresa la tenuta. Contattare SMC per la fornitura dell'assieme tazza specifico per le unità psi e °F.

AC

AF+AR+AL

AW+AL

AF+AR

AF+AFM+AR

AW+AFM

Accessori

AF

AFM/AFD

AR

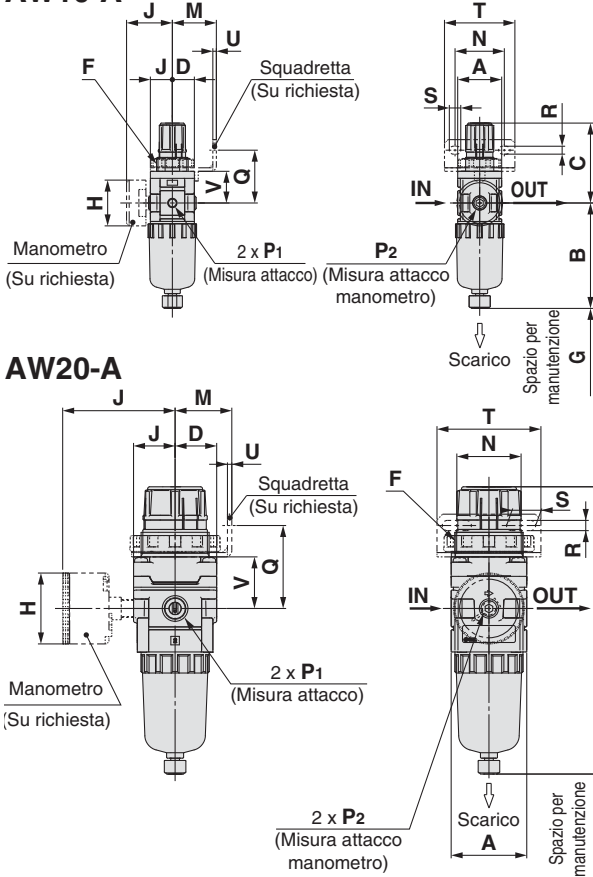
AL

AW

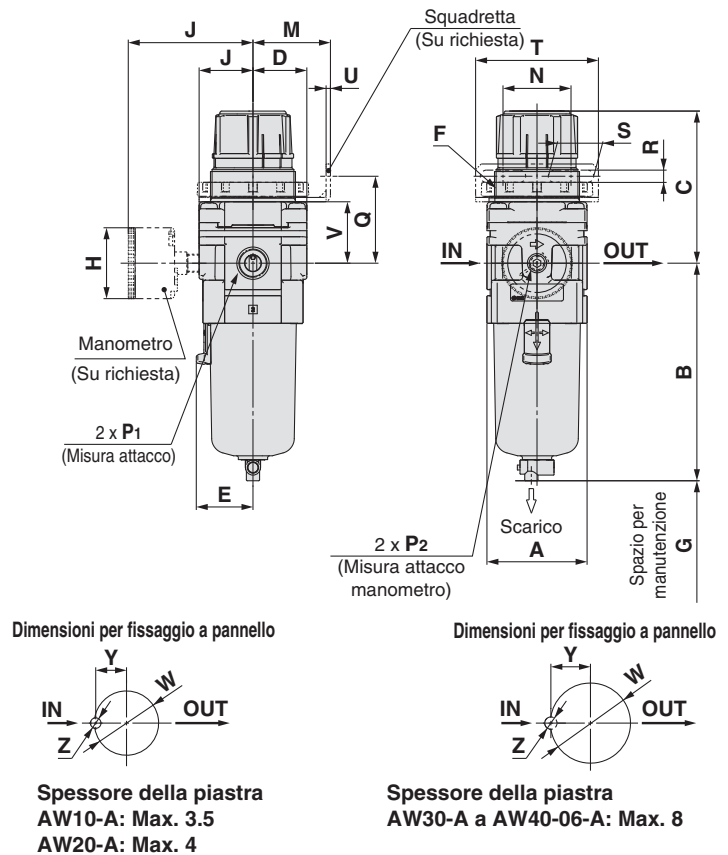
# Serie AW10-A a AW40-A

## Dimensioni

### AW10-A



### AW30-A a AW40-06-A



Modello applicabile	AW10-A/AW20-A		AW20-A		AW30-A a AW40-06-A
	Optional/Specifiche semi-standard	Con scarico automatico (N.C.)	Tazza metallica	Con guida di scarico	Tazza metallica con guida di scarico
Dimensioni					

Modello applicabile	AW30-A a AW40-06-A						
	Optional/Specifiche semi-standard	Tazza metallica	Tazza metallica con guida di scarico	Tazza metallica con indicatore di livello	Tazza metallica con indicatore di livello, con guida di scarico	Con guida di scarico	Rubinetto di scarico con raccordo a resca
Dimensioni							

Modello	Specifiche standard										Specifiche su richiesta			
	P1	P2	A	B	C (Nota)	D	E	F	G	J	Manometro rotondo		Manometro rotondo (con indicatore bicolore di range)	
AW10-A	M5 x 0.8	1/16	25	59.9	47.4	12.5	—	M18 x 1	25	12.5	ø26	26	—	—
AW20-A	1/8, 3/8	1/8	40	87.6	67.4	22	—	M36 x 1.5	25	22	ø37.5	58.5	ø37.5	59.5
AW30-A	1/4, 3/8	1/8	53	115.1	83.5	28.5	30	M45 x 1.5	35	28.5	ø37.5	65	ø37.5	66
AW40-A	1/4, 3/8, 1/2	1/8	70	147.1	100	34.5	38.4	M52 x 1.5	40	34.5	ø42.5	72	ø42.5	72
AW40-06-A	3/4	1/8	75	149.1	101.5	34.5	38.4	M52 x 1.5	40	34.5	ø42.5	72	ø42.5	72

Modello	Specifiche su richiesta												Specifiche semi-standard						
	Montaggio squadretta						Montaggio a pannello						Con scarico automatico	Con raccordo a resca	Con guida di scarico	Tazza metallica	Tazza metallica con guida di scarico	Tazza metallica con indicatore di livello	Tazza metallica con indicatore di livello, con guida di scarico
	M	N	Q	R	S	T	U	V	W	Y	Z	B	B	B	B	B	B	B	
AW10-A	25	28	30	4.5	6.5	40	2	18	18.5	—	—	77.9	—	—	59.3	—	—	—	
AW20-A	30	34	43.9	5.4	15.4	55	2.3	27.3	36.5	17.5	6	104.9	—	—	87.4	93.9	—	—	
AW30-A	41	36	46	6.5	24	65	2.3	32.5	45.5	22.5	7	156.8	123.6	121.9	117.6	122.1	137.6	142.1	
AW40-A	50	38	54	8.5	26.5	70	2.3	38.4	52.5	26	7	186.9	155.6	153.9	149.6	154.1	169.6	174.1	
AW40-06-A	50	38	55.5	8.5	26.5	70	2.3	39.9	52.5	26	7	188.9	157.6	155.9	151.6	156.1	171.6	176.1	

Nota) La lunghezza totale della dimensione C viene considerata con la manopola del filtro regolatore sbloccata.

**AW**

**AL**

**AR**

**AFM / AFD**

**AF**

**Accessori**

**AW + AFM**

**AF + AFM + AR**

**AF + AR**

**AW + AL**

**AF + AR + AL**

**AC**

# Filtro regolatore/AW20-A a AW40-06-A

## Esecuzioni speciali

Per ulteriori informazioni relative alle dimensioni, specifiche e tempi di consegna, contattare SMC.



### 1 Regolazione 0.4 MPa

a pressione di regolazione massima è 0.4 MPa. Se è compreso un manometro, il display indicherà un intervallo che va da 0 a 0.7 MPa.

### 2 Tazza lunga

La capacità di scarico è superiore a quella dei modelli standard

#### Specifiche

Pressione di prova	1.5 MPa
Max. pressione d'esercizio	1.0 MPa
Campo di pressione di regolazione	0.05 a 0.4 MPa

#### Modello applicabile/Capacità di scarico

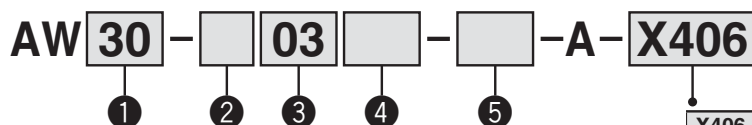
Modello	AW20-A	AW30-A	AW40-A	AW40-06-A
Attacco	1/8, 1/4	1/4, 3/8	1/4, 3/8, 1/2	3/4
Capacità di scarico [cm <sup>3</sup> ]	19	43	88	

Nota) Consultare SMC per le dimensioni.

#### Modello applicabile

Modello	AW20-A	AW30-A	AW40-A	AW40-06-A
Attacco	1/8, 1/4	1/4, 3/8	1/4, 3/8, 1/2	3/4

### Codici di ordinazione



X406	Regolazione 0.4 MPa
X64	Tazza lunga

- Opzione/Semi-standard: Selezionarne uno per ciascuno da a a i.
  - Simbolo opzione/ semi-standard: Indicare le specifiche in ordine alfanumerico crescente.
- Esempio) AW30-03BG-2N-A-X406

#### Regolazione 0.4 MPa

#### Tazza lunga

	Simbolo	Descrizione	1			1			
			Taglia corpo			Taglia corpo			
			20	30	40	20	30	40	
2	Filettatura	—							
		N Nota 1)	Rc	●	●	●	●	●	
		F Nota 2)	NPT	●	●	●	●	●	
		+							
3	Attacco	01	1/8	●	—	—	●	—	—
		02	1/4	●	●	●	●	●	●
		03	3/8	—	●	●	—	●	●
		04	1/2	—	—	●	—	—	●
		06	3/4	—	—	●	—	—	●
		+							
4	a	Montaggio	—	Senza opzione di montaggio	●	●	●	●	●
			B Nota 4)	Con squadretta	●	●	●	●	●
			H	Con dado di regolazione (per montaggio a pannello)	●	●	●	●	●
			+						
	b	Scarico automatico a galleggiante	—	Senza scarico automatico	●	●	●	—	—
			C Nota 5)	Scarico automatico a galleggiante (N.C.)	●	●	●	—	—
			D Nota 6)	Scarico automatico a galleggiante (N.A.)	—	●	●	—	—
			+						
	c	Manometro	—	Senza manometro	●	●	●	●	●
G			Manometro rotondo (con indicatore di limite)	●	●	●	● Nota 7)	● Nota 7)	
M			Manometro rotondo (con indicatore bicolore di range)	●	●	●	● Nota 7)	● Nota 7)	

Nota 1) La guida di scarico è NPT1/8 (applicabile a AW20-A) e NPT1/4 (applicabile da AW30-A a AW40-A).

L'attacco di scarico automatico include il raccordo istantaneo ø3/8" (applicabile da AW30-A a AW40-A).

Nota 2) La guida di scarico è G1/8 (applicabile a AW20-A) e G1/4 (applicabile da AW30-A a AW40-A).

Nota 3) Le opzioni B, G, H, M sono fornite ancora da installare.

Nota 4) L'assieme comprende una squadretta e i dadi di regolazione.

Nota 5) Quando la pressione non è applicata, nella tazza rimarrà la condensa che non aziona il meccanismo di scarico automatico. Si consiglia di rilasciare la condensa residua prima di portare a termine le operazioni giornaliere.

Nota 6) Se il compressore è piccolo (0.75 kW, il flusso di scarico inferiore a 100 L/min[ANR]), durante l'avvio delle operazioni si potrebbe verificare una perdita d'aria dal rubinetto di scarico. Si consiglia il tipo N.C.

Nota 7) Quando il manometro è incluso, si tratta di un manometro da 1.0 MPa per il tipo standard (0.7 MPa). Manometro di 0.4 MPa per il tipo 0.2 MPa.

# Esecuzioni speciali Serie AW20-A a AW40-06-A

AC

AF+AR+AL

AW+AL

AF+AR

AF+AFM+AR

AW+AFM

Accessori

AF

AFM/AFD

AR

AL

AW

	Simbolo	Descrizione	Regolazione 0.4 MPa			Tazza lunga				
			1			1				
			Taglia corpo			Taglia corpo				
			20	30	40	20	30	40		
5 Semi-standard	d	Pressione diregolazione <sup>Nota 8)</sup> —	Regolazione da 0.05 a 0.7 MPa	—	—	—	●	●	●	
		1	Regolazione da 0.02 a 0.2 MPa	—	—	—	●	●	●	
			+							
	e	Tazza <sup>Nota 9)</sup>	—	Tazza in policarbonato	●	●	●	●	●	●
			2	Tazza metallica	●	●	●	●	●	●
			6	Tazza in nylon	●	●	●	●	●	●
			8	Tazza metallica con indicatore di livello	—	●	●	—	—	—
			C	Con protezione della tazza	●	—	—	●	— Nota 11)	— Nota 11)
	6C	Con protezione della tazza (Tazza in nylon)	●	—	—	●	— Nota 12)	— Nota 12)		
			+							
	f	Attacco di scarico <sup>Nota 10)</sup>	—	Con rubinetto di scarico	●	●	●	●	●	●
			J <sup>Nota 13)</sup>	Guida dello scarico 1/8	●	—	—	●	—	—
			W <sup>Nota 14)</sup>	Rubinetto di scarico con raccordo a resca (per tubo di nylon ø6 x ø4)	—	●	●	—	●	●
			+							
	g	Meccanismo di scarico	—	Modello con scarico	●	●	●	●	●	●
N			Modello senza scarico	●	●	●	●	●	●	
		+								
h	Direzione flusso	—	Direzione flusso: da sinistra a destra	●	●	●	●	●	●	
		R	Direzione flusso: da destra a sinistra	●	●	●	●	●	●	
		+								
i	Unità di pressione	—	Targhetta identificativa e targhetta precauzioni per tazza con unità di misura: MPa	●	●	●	●	●	●	
		Z <sup>Nota 15)</sup>	Targhetta identificativa e targhetta precauzioni per tazza con unità di misura: psi, °F	○ <sup>Nota 16)</sup>	○ <sup>Nota 16)</sup>	○ <sup>Nota 16)</sup>	○ <sup>Nota 16)</sup>	○ <sup>Nota 16)</sup>	○ <sup>Nota 16)</sup>	

Nota 8) In alcuni casi è possibile impostare la pressione su un livello più alto rispetto alla pressione indicata. Usare però la pressione all'interno del campo indicato.

Nota 9) Consultare i dati sulle sostanze chimiche a pagina 76 per la resistenza chimica della tazza.

Nota 10) La combinazione dello scarico automatico a galleggiante: C e D non è disponibile.

Nota 11) È fornita, di serie, una protezione della tazza (policarbonato).

Nota 12) È fornita, di serie, una protezione della tazza (nylon).

Nota 13) Senza funzione valvola.

Nota 14) La combinazione della tazza metallica: 2 e 8 non è disponibile.

Nota 15) Per filettatura: NPT.

Non può essere utilizzato con M: Manometro rotondo (con indicatore bicolore di range). Disponibile su richiesta come esecuzione speciale.

Nota 16) ○: Per filettatura: solo NPT.

# Filtro regolatore/AW20-A a AW40-06-A

## Esecuzioni speciali

Per ulteriori informazioni relative alle dimensioni, specifiche e tempi di consegna, contattare SMC.



### ③ Impostazione 0.85 MPa

La pressione di regolazione massima è 0.85 MPa. Se è compreso un manometro, il display indicherà un intervallo che va da 0 a 1.0 MPa.

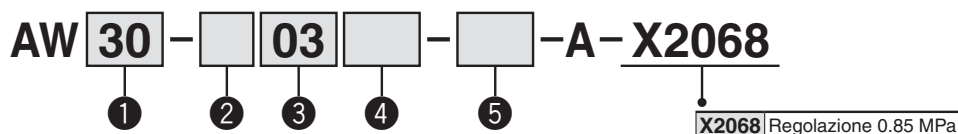
#### Specifiche

Pressione di prova	1.5 MPa
Max. pressione d'esercizio	1.0 MPa
Campo di pressione di regolazione	0.05 a 0.85 MPa

#### Modello applicabile

Modello	AW20-A	AW30-A	AW40-A	AW40-06-A
Attacco	1/8, 1/4	1/4, 3/8	1/4, 3/8, 1/2	3/4

#### Codici di ordinazione



- Opzione/semi-standard: Selezionarne uno per ciascuno da a a i.
- Simbolo opzione/ semi-standard: Indicare le specifiche in ordine alfanumerico crescente.  
Esempio) AW30-03BG-2N-A-X2068

#### Regolazione 0.85 MPa

		Simbolo	Descrizione	① Taglia corpo			
				20	30	40	
②	Tipo di filettatura tubo	—	Rc	●	●	●	
		N Nota 1)	NPT	●	●	●	
		F Nota 2)	G	●	●	●	
+							
③	Attacco	01	1/8	●	—	—	
		02	1/4	●	●	●	
		03	3/8	—	●	●	
		04	1/2	—	—	●	
		06	3/4	—	—	●	
+							
④ Su richiesta Nota 3)	a	Montaggio	—	Senza opzione di montaggio	●	●	●
			B Nota 4)	Con squadretta	●	●	●
			H	Con dado di regolazione (per montaggio a pannello)	●	●	●
	+						
	b	Modello a galleggiante scarico automatico	—	Senza scarico automatico	●	●	●
			C Nota 5)	Scarico automatico a galleggiante (N.C.)	●	●	●
			D Nota 6)	Scarico automatico a galleggiante (N.A.)	—	●	●
	+						
	c	Manometro	—	Senza manometro	●	●	●
			G	Manometro rotondo (con indicatore di limite)	●	●	●
M			Manometro rotondo (con indicatore bicolore di range)	●	●	●	

Nota 1) La guida di scarico è NPT1/8 (applicabile a AW20-A) e NPT1/4 (applicabile da AW30-A a AW40-A).

L'attacco di scarico automatico include il raccordo istantaneo ø3/8" (applicabile da AW30-A a AW40-A).

Nota 2) La guida di scarico è G1/8 (applicabile a AW20-A) e G1/4 (applicabile da AW30-A a AW40-A).

Nota 3) Le opzioni B, G, H, M sono fornite ancora da installare.

Nota 4) L'assieme comprende una squadretta e i dadi di regolazione.

Nota 5) Quando la pressione non è applicata, nella tazza rimarrà la condensa che non aziona il meccanismo di scarico automatico.

Si consiglia di rilasciare la condensa residua prima di portare a termine le operazioni giornaliere.

Nota 6) Se il compressore è piccolo (0.75 kW, il flusso di scarico inferiore a 100 L/min[ANR]), durante l'avvio delle operazioni si potrebbe verificare una perdita d'aria dal rubinetto di scarico. Si consiglia il tipo N.C.



AC

AF+AR+AL

AW+AL

AF+AR

AF+AFM+AR

AW+AFM

Accessori

AF

AFM / AFD

AR

AL

AW

## Regolazione 0.85 MPa

	Simbolo	Descrizione	1				
			Taglia corpo				
			20	30	40		
5 Semi-standard	d	Tazza <small>Nota 7)</small>	—	Tazza in policarbonato	●	●	●
			2	Tazza metallica	●	●	●
			6	Tazza in nylon	●	●	●
			8	Tazza metallica con indicatore di livello	—	●	●
			C	Con protezione della tazza	●	—	—
			6C	Con protezione della tazza (tazza in nylon)	●	—	—
		+					
	e	Attacco di scarico <small>Nota 8)</small>	—	Con rubinetto di scarico	●	●	●
			J <small>Nota 9)</small>	Guida dello scarico 1/8	●	—	—
			W <small>Nota 10)</small>	Guida dello scarico 1/4	—	●	●
		+					
	f	Meccanismo di scarico	—	Modello con scarico	●	●	●
			N	Modello senza scarico	●	●	●
		+					
	g	Direzione flusso	—	Direzione flusso: da sinistra a destra	●	●	●
R			Direzione flusso: da destra a sinistra	●	●	●	
	+						
h	Unità di pressione	—	Targhetta identificativa e targhetta precauzioni per tazza con unità di misura: MPa	●	●	●	
		Z <small>Nota 11)</small>	Targhetta identificativa e targhetta precauzioni per tazza con unità di misura: psi, °F	○ <small>Nota 12)</small>	○ <small>Nota 12)</small>	○ <small>Nota 12)</small>	

Nota 7) Consultare i dati sulle sostanze chimiche a pagina 76 per la resistenza chimica della tazza.

Nota 8) La combinazione dello scarico automatico a galleggiante: C e D non è disponibile.

Nota 9) Senza funzione valvola.

Nota 10) La combinazione della tazza metallica: 2 e 8 non è disponibile.

Nota 11) Per il tipo con filettatura: NPT.

Non può essere utilizzato con M: Manometro rotondo (con indicatore bicolore di range). Disponibile su richiesta come esecuzione speciale.

Nota 12) ○: Per il tipo con filettatura: solo NPT.





## Istruzioni di sicurezza

Le istruzioni di sicurezza servono per prevenire situazioni pericolose e/o danni alle apparecchiature. Il grado di pericolosità è indicato dalle diciture di "Precauzione", "Attenzione" o "Pericolo". Rappresentano avvisi importanti relativi alla sicurezza e devono essere seguiti assieme agli standard internazionali (ISO/IEC)\*1) e altri regolamenti sulla sicurezza.

### Precauzione:

**Precauzione** indica un pericolo con un livello basso di rischio che, se non viene evitato, potrebbe provocare lesioni lievi o medie.

### Attenzione:

**Attenzione** indica un pericolo con un livello medio di rischio che, se non viene evitato, potrebbe provocare lesioni gravi o la morte.

### Pericolo:

**Pericolo** indica un pericolo con un livello alto di rischio che, se non viene evitato, provocherà lesioni gravi o la morte.

- \*1) ISO 4414: Pneumatica – Regole generali relative ai sistemi pneumatici.  
ISO 4413: Idraulica – Regole generali relative ai sistemi.  
IEC 60204-1: Sicurezza dei macchinari – Apparecchiature elettriche delle macchine.  
(Parte 1: norme generali)  
ISO 10218-1: Sicurezza dei robot industriali di manipolazione.  
ecc.

## Attenzione

### 1. La compatibilità del prodotto è responsabilità del progettista dell'impianto o di chi ne definisce le specifiche tecniche.

Dato che il presente prodotto viene usato in diverse condizioni operative, la sua compatibilità con un determinato impianto deve essere decisa dalla persona che progetta l'impianto o ne decide le caratteristiche tecniche in base ai risultati delle analisi e prove necessarie. La responsabilità relativa alle prestazioni e alla sicurezza dell'impianto è del progettista che ha stabilito la compatibilità con il prodotto. La persona addetta dovrà controllare costantemente tutte le specifiche del prodotto, facendo riferimento ai dati del catalogo più aggiornato con l'obiettivo di prevedere qualsiasi possibile guasto dell'impianto al momento della configurazione dello stesso.

### 2. Solo personale qualificato deve azionare i macchinari e gli impianti.

Il presente prodotto può essere pericoloso se utilizzato in modo scorretto. Il montaggio, il funzionamento e la manutenzione delle macchine o dell'impianto che comprendono il nostro prodotto devono essere effettuati da un operatore esperto e specificamente istruito.

### 3. Non effettuare la manutenzione o cercare di rimuovere il prodotto e le macchine/impianti se non dopo aver verificato le condizioni di sicurezza.

- L'ispezione e la manutenzione della macchina/impianto possono essere effettuate solo ad avvenuta conferma dell'attivazione delle posizioni di blocco di sicurezza specificamente previste.
- Al momento di rimuovere il prodotto, confermare che le misure di sicurezza di cui sopra siano implementate e che l'alimentazione proveniente da qualsiasi sorgente sia interrotta. Leggere attentamente e comprendere le precauzioni specifiche del prodotto di tutti i prodotti relativi.
- Prima di riavviare la macchina/impianto, prendere le dovute precauzioni per evitare funzionamenti imprevisti o malfunzionamenti.

### 4. Contattare prima SMC e tenere particolarmente in considerazione le misure di sicurezza se il prodotto viene usato in una delle seguenti condizioni.

- Condizioni o ambienti che non rientrano nelle specifiche date, l'uso all'aperto o in luoghi esposti alla luce diretta del sole.
- Impiego nei seguenti settori: nucleare, ferroviario, aviazione, spaziale, dei trasporti marittimi, degli autotrasporti, militare, dei trattamenti medici, alimentare, della combustione e delle attività ricreative. Oppure impianti a contatto con alimenti, circuiti di blocco di emergenza, applicazioni su presse, sistemi di sicurezza o altre applicazioni inadatte alle specifiche standard descritte nel catalogo del prodotto.
- Applicazioni che potrebbero avere effetti negativi su persone, cose o animali, e che richiedano pertanto analisi speciali sulla sicurezza.
- Utilizzo in un circuito di sincronizzazione che richiede un doppio sistema di sincronizzazione per evitare possibili guasti mediante una funzione di protezione meccanica e controlli periodici per confermare il funzionamento corretto.

## Precauzione

### 1. Questo prodotto è stato progettato per l'uso nell'industria manifatturiera.

Il prodotto qui descritto è previsto basicamente per l'uso pacifico nell'industria manifatturiera.

Se è previsto l'utilizzo del prodotto in altri tipi di industrie, consultare prima SMC per informarsi sulle specifiche tecniche o all'occorrenza stipulare un contratto.

Per qualsiasi dubbio, contattare la filiale di vendita più vicina.

## Limitazione di garanzia ed esonero di responsabilità/ Requisiti di conformità

Il prodotto usato è soggetto alla seguente "Limitazione di garanzia ed esonero di responsabilità" e "Requisiti di conformità".

Leggerli e accettarli prima dell'uso.

### Limitazione di garanzia ed esonero di responsabilità

- Il periodo di garanzia del prodotto è di 1 anno in servizio o 18 mesi dalla consegna, a seconda di quale si verifichi prima.\*2)  
Inoltre, il prodotto dispone di una determinata durabilità, distanza di funzionamento o parti di ricambio. Consultare la filiale di vendita più vicina.
- Per qualsiasi guasto o danno subito durante il periodo di garanzia di nostra responsabilità, sarà effettuata la sostituzione del prodotto o dei pezzi necessari. Questa limitazione di garanzia si applica solo al nostro prodotto in modo indipendente e non ad altri danni che si sono verificati a conseguenza del guasto del prodotto.
- Prima di utilizzare i prodotti di SMC, leggere e comprendere i termini della garanzia e gli esoneri di responsabilità indicati nel catalogo del prodotto specifico.

\*2) Le ventose per vuoto sono escluse da questa garanzia di 1 anno.

Una ventosa per vuoto è un pezzo consumabile pertanto è soggetto a garanzia per un anno a partire dalla consegna.

Inoltre, anche durante il periodo di garanzia, l'usura del prodotto dovuta all'uso della ventosa per vuoto o il guasto dovuto al deterioramento del materiale in plastica non sono coperti dalla garanzia limitata.

### Requisiti di conformità

- È assolutamente vietato l'uso dei prodotti di SMC negli impianti di produzione per la fabbricazione di armi di distruzione di massa o altro tipo di armi.
- Le esportazioni dei prodotti o della tecnologia di SMC da un paese a un altro sono regolate dalle relative leggi e norme sulla sicurezza dei paesi impegnati nella transazione. Prima di spedire un prodotto di SMC in un altro paese, assicurarsi di conoscere e osservare tutte le norme locali che regolano l'esportazione in questione.

## Precauzione

### I prodotti SMC non sono stati progettati per essere utilizzati come strumenti per la metrologia legale.

Gli strumenti di misurazione fabbricati o venduti da SMC non sono stati omologati tramite prove previste dalle leggi sulla metrologia (misurazione) di ogni paese. Pertanto, i prodotti SMC non possono essere utilizzati per attività o certificazioni imposte dalle leggi sulla metrologia (misurazione) di ogni paese.

## Istruzioni di sicurezza

Assicurarsi di leggere le "Precauzioni per l'uso dei prodotti di SMC" (M-E03-3) prima dell'uso.

### SMC Corporation (Europe)

Austria	+43 (0)2262622800	www.smc.at	office@smc.at	Lithuania	+370 5 2308118	www.smclt.lt	info@smclt.lt
Belgium	+32 (0)33551464	www.smcpnautics.be	info@smcpneautics.be	Netherlands	+31 (0)205318888	www.smcpnautics.nl	info@smcpneautics.nl
Bulgaria	+359 (0)2807670	www.smc.bg	office@smc.bg	Norway	+47 67129020	www.smc-norge.no	post@smc-norge.no
Croatia	+385 (0)13707288	www.smc.hr	office@smc.hr	Poland	+48 (0)222119616	www.smc.pl	office@smc.pl
Czech Republic	+420 541424611	www.smc.cz	office@smc.cz	Portugal	+351 226166570	www.smc.eu	postpt@smc.smces.es
Denmark	+45 70252900	www.smcdk.com	smc@smcdk.com	Romania	+40 213205111	www.smcromania.ro	smcromania@smcromania.ro
Estonia	+372 6510370	www.smcpnautics.ee	smc@smcpneautics.ee	Russia	+7 8127185445	www.smc-pneumatik.ru	info@smc-pneumatik.ru
Finland	+358 207513513	www.smc.fi	smc@smc.fi	Slovakia	+421 (0)413213212	www.smc.sk	office@smc.sk
France	+33 (0)164761000	www.smc-france.fr	promotion@smc-france.fr	Slovenia	+386 (0)73885412	www.smc.si	office@smc.si
Germany	+49 (0)61034020	www.smc.de	info@smc.de	Spain	+34 902184100	www.smc.eu	post@smc.smces.es
Greece	+30 210 2717265	www.smchellas.gr	sales@smchellas.gr	Sweden	+46 (0)86031200	www.smc.nu	post@smc.nu
Hungary	+36 23511390	www.smc.hu	office@smc.hu	Switzerland	+41 (0)523963131	www.smc.ch	info@smc.ch
Ireland	+353 (0)14039000	www.smcpnautics.ie	sales@smcpneautics.ie	Turkey	+90 212 489 0 440	www.smcpnomatik.com.tr	info@smcpnomatik.com.tr
Italy	+39 0292711	www.smcitalia.it	mailbox@smcitalia.it	UK	+44 (0)845 121 5122	www.smcpnautics.co.uk	sales@smcpneautics.co.uk
Latvia	+371 67817700	www.smclv.lv	info@smclv.lv				

SMC CORPORATION Akihabara UDX 15F, 4-14-1, Sotokanda, Chiyoda-ku, Tokyo 101-0021, JAPAN Phone: 03-5207-8249 FAX: 03-5298-5362