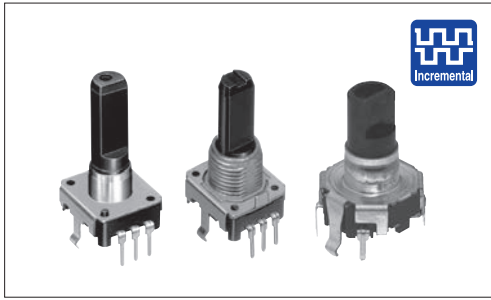


絶縁軸タイプで、多彩なバラエティ。

- 検出
- スライド
- プッシュ
- ロータリ
- エンコーダ
- 電源
- ディップタイプ
- タクトスイッチ®



■主な仕様

項目		仕様
定格		0.5mA 5V DC
動作寿命	クリックなし	15,000cycles, 30,000cycles (Lightest (jog)のみ)
	クリック付き	30,000cycles
使用温度範囲		EC12E: -10°C ~ +70°C EC12D: -40°C ~ +85°C

■製品一覧
標準タイプ

操作部長さ (mm)	トルク (mN・m)	クリック数	パルス数	操作方向	最小発注単位 (pcs.)		製品番号	図番		
					国内	輸出				
15	Standard 3 ~ 20	12	12	Vertical	2,400	2,400	EC12E1220407	2		
20							EC12E1220406			
25							EC12E1220405			
8.5 (貫通軸)	Lightest (jog) 3 ± 2				24	24	3,000	3,000	EC12E1220301	3
20									EC12E1240405	1
25									EC12E1240406	
8.5 (貫通軸)	Standard 3 ~ 20	24	24		2,400	2,400	EC12E1240301	3		
15							EC12E24204A2	2		
17.5							EC12E24204A7			
20	EC12E24204A8				1					
25	EC12E24204A9									
8.5 (貫通軸)	Lightest (jog) 3 ± 2				24	24	3,000	3,000	EC12E2420301	3
20		EC12E24404A8	1							
25		EC12E24404A6								
8.5 (貫通軸)	Lightest (jog) 10 max.	なし	なし	2,400	2,400	EC12E2440301	3			
20						EC12E24104A6	1			
25						EC12E2430404				
25	Standard 25 ± 15	なし	なし	2,400	2,400	EC12E2430401				

軸受付きタイプ

操作部長さ (mm)	トルク (mN・m)	クリック数	パルス数	操作方向	最小発注単位 (pcs.)		製品番号	図番
					国内	輸出		
25	Standard 3 ~ 20	12	12	Vertical	1,900	1,900	EC12E1220813	4
20		24	24				EC12E2420802	
25							EC12E2420801	
30		EC12E2420803						
20	Standard 25 ± 15	なし	なし		1,900	1,900	EC12E2430804	
25							EC12E2430803	
30							Heavy 40 ± 15	

■注記

ナット、ワッシャは添付されません。必要な場合はご指示ください。

■ 製品一覧

スイッチ付きタイプ

操作部長さ (mm)	クリックトルク (mN・m)	クリック数	パルス数	操作方向	プッシュオン スイッチ 作動力 (N)	プッシュオン スイッチ移動量 (mm)	最小発注単位 (pcs.)		製品番号	図番
							国内	輸出		
17.5	5 ± 3	30	15	Vertical	3	0.5	1,280	2,560	EC12D1524403	5
	10 ± 5								EC12D1564402	
	5 ± 3				EC12D1524406					
	10 ± 5				EC12D1564404					

■ 注記

EC12Dは車載対応可能です。


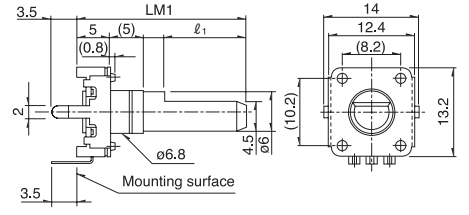
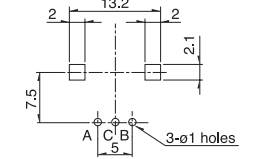

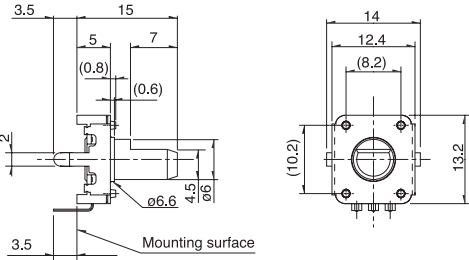
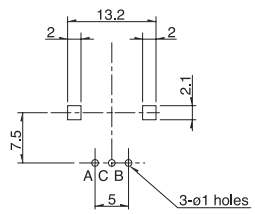

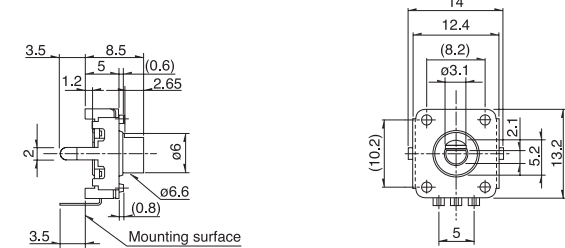
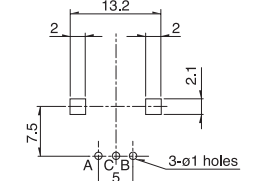
■ 梱包仕様

トレイ

製品番号	梱包数 (pcs.)		輸出梱包箱寸法 (mm)
	1箱/国内	1箱/輸出	
EC12E □□□ 03	3,000	3,000	369 × 525 × 204
EC12E □□□ 04	2,400	2,400	
EC12E □□□ 08	1,900	1,900	
EC12D	1,280	2,560	

■ 外形図

Unit:mm

No.	製品写真	形状	プリント基板取付穴寸法図 (挿入側より見る)								
1	 <p>ハイカラータイプ</p>	 <table border="1" data-bbox="981 1355 1101 1456"> <tr> <td>LM1</td> <td>ℓ₁</td> </tr> <tr> <td>17.5</td> <td>5</td> </tr> <tr> <td>20</td> <td>7</td> </tr> <tr> <td>25</td> <td>12</td> </tr> </table>	LM1	ℓ ₁	17.5	5	20	7	25	12	
LM1	ℓ ₁										
17.5	5										
20	7										
25	12										
2	 <p>Short shaft</p>										
3	 <p>貫通軸</p>										

検出

スライド

プッシュ

ロータリ

エンコーダ

電源

ディップ
タイプ

タクトスイッチ®

金属軸

絶縁軸

貫通軸

中空軸

外形図

Unit:mm

No.	製品写真	形状	プリント基板取付穴寸法図 (挿入側より見る)												
4		<table border="1"> <thead> <tr> <th>LM1</th> <th>A</th> <th>ℓ₁</th> </tr> </thead> <tbody> <tr> <td>20</td> <td>—</td> <td>7</td> </tr> <tr> <td>25</td> <td>—</td> <td>12</td> </tr> <tr> <td>30</td> <td>5</td> <td>12</td> </tr> </tbody> </table>	LM1	A	ℓ ₁	20	—	7	25	—	12	30	5	12	
LM1	A	ℓ ₁													
20	—	7													
25	—	12													
30	5	12													
5															

12型絶縁軸タイプ 製品バラエティ

軸寸法の種類

平軸

Unit:mm

<p>ハイカラータイプ</p>	<p>細部寸法</p> <table border="1"> <thead> <tr> <th>LM₁</th> <th>ℓ₁</th> </tr> </thead> <tbody> <tr> <td>※ 17.5</td> <td>5</td> </tr> <tr> <td>※ 20</td> <td>7</td> </tr> <tr> <td>※ 22.5</td> <td>7</td> </tr> <tr> <td>25</td> <td>12</td> </tr> <tr> <td>30</td> <td>12</td> </tr> </tbody> </table> <p>※クリックなしは未対応</p>	LM ₁	ℓ ₁	※ 17.5	5	※ 20	7	※ 22.5	7	25	12	30	12			
LM ₁	ℓ ₁															
※ 17.5	5															
※ 20	7															
※ 22.5	7															
25	12															
30	12															
<p>軸受け付きタイプ</p>	<p>細部寸法</p> <table border="1"> <thead> <tr> <th>LM₁</th> <th>A</th> <th>ℓ₁</th> </tr> </thead> <tbody> <tr> <td>20</td> <td>—</td> <td>7</td> </tr> <tr> <td>25</td> <td>—</td> <td>12</td> </tr> <tr> <td>30</td> <td>5</td> <td>12</td> </tr> <tr> <td>35</td> <td>5</td> <td>12</td> </tr> </tbody> </table> <p>12クリックタイプは除く</p>	LM ₁	A	ℓ ₁	20	—	7	25	—	12	30	5	12	35	5	12
LM ₁	A	ℓ ₁														
20	—	7														
25	—	12														
30	5	12														
35	5	12														

出力波形

<p>EC12E</p> <p>クリック安定点 (クリック付きの場合) CW direction</p> <p>※クリック安定点でのB相出力は規定できません。</p>	<p>EC12D</p> <p>クリック安定点 CW direction</p>
---	--

しゅう動雑音

<p>測定回路</p> <p>測定条件: 回転速度 360°/s</p>	<p>出力波形</p> <p>しゅう動方向</p> <p>t: チャタリング回避のためのマスキング時間</p>	<p>EC12E</p> <p>V₁=V₂=1.5V max. R = 10k Ωにて チャタリング :3ms max. バウンス :2ms max.</p> <p>EC12D</p> <p>V₁=V₂=2.5V max. R = 5k Ωにて チャタリング :3ms max. バウンス :2ms max.</p>
--------------------------------------	---	--

■ バラエティー一覧

タイプ	絶縁軸			貫通軸			
	12mm size		アブソリュートタイプ	5mm size		10mm size	
シリーズ	EC12E	EC12D	EC18A	EC05E	EC10E		
写真							
出力	インクリメンタル (A, B の 2 相出力)		アブソリュート	インクリメンタル (A, B の 2 相出力)			
軸形態	1 軸			貫通軸			
端子取付方法	Vertical			Vertical	Horizontal	Horizontal	
パルス数 / クリック数	12/12 24/24 24/なし	15/30	12ポジション 16ポジション	12/12		12/24 12/12	
特長	—	プッシュオンスイッチ付	耐水性 (IPX7)	表面実装		—	
外形サイズ (mm)	W	12.4	12.5	20	5.7	7.5	9.8
	D	13.2	11.7	18	6	3.3	4.4
	H	5		8.75	2.7	7.25	10.6 / 12.6 / 14.6
使用温度範囲	-10°C ~ +70°C	-40°C ~ +85°C	-20°C ~ +60°C	-30°C ~ +85°C		-5°C ~ +45°C -30°C ~ +85°C (車載用)	
動作寿命	15,000 cycles 30,000 cycles	30,000 cycles		100,000 cycles			
車載対応製品	—	●	—	—	—	○	
ライフサイクル							
電氣的性能	定格	0.5mA 5V DC	1mA 5V DC	1mA 10V DC	0.55mA 5.5V DC		1mA 5V DC
	最大 / 最小使用電流 (抵抗負荷)	5mA / 0.5mA	10mA / 1mA	—	0.55mA / —		—
	絶縁抵抗	10MΩ min. 50V DC	100MΩ min. 250V DC	10MΩ min. 250V DC	50MΩ min. 50V DC		
	耐電圧	50V AC for 1 minute	300V AC for 1 minute or 360V AC for 1s	50V AC for 1 minute or 60V AC for 2s	50V AC for 1 minute		
機械的性能	回転トルク (クリックなし)	10mN·m max. 25±15mN·m 40±15mN·m	—	—	—	—	
	クリックトルク	3±2mN·m 3~20mN·m	5±3mN·m 10±5mN·m	60±20mN·m	1.6±1.3mN·m		5±3mN·m 6±3mN·m
	軸押し引き強度	80N	100N	押し 100N/ 引き 50N	—		
軸形状	平軸, 貫通軸		平軸	貫通軸			
端子形状	差し込み			リフロー	差し込み		
付属 スイッチ 仕様	スイッチ名称	—	プッシュオンスイッチ	—	—	—	
	回路・接点数	—	単極単投 (プッシュオン)	—	—	—	
	移動量 (mm)	—	0.5 ± 0.3	—	—	—	
	作動力 (N)	—	3 ^{+1.5} ₋₁	6 ^{+2.5} ₋₂	—	—	
	定格	—	1mA 5V DC		—	—	
	接触抵抗	—	初期 100mΩ max. 寿命後 200mΩ max.		—	—	
	動作寿命	—	30,000times min.		—	—	
ページ	174		177	179		181	

- エンコーダはんだ付条件 193
- エンコーダご使用上の注意 194

注記

- 車載用途など広い使用温度範囲の対応につきましては個別に対応しておりますので、ご要求がありましたら当社までご相談ください。
- 表中の●印は、シリーズ中の全ての製品が対応、○印は一部製品が対応していることを表します。

検出

スライド

プッシュ

ロータリ

エンコーダ

電源

ディップ
タイプ

タクトスイッチ®

金属軸

絶縁軸

貫通軸

中空軸

■ 手はんだ方式の参考例

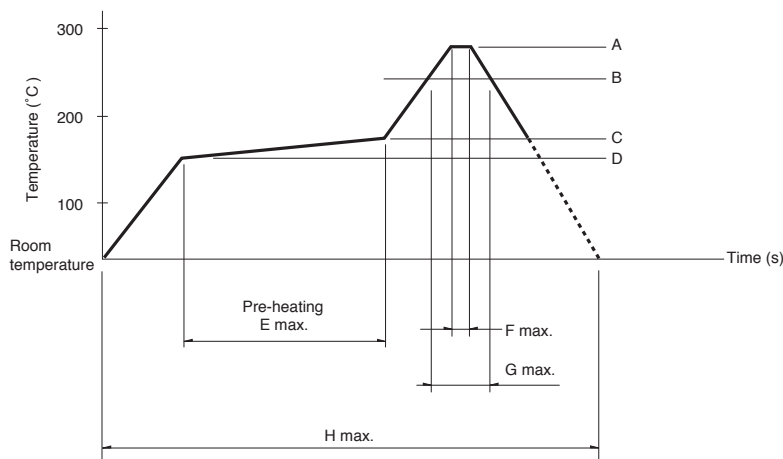
シリーズ	こて先温度	はんだ時間	はんだ付回数
EC05E, EC09E, EC10E, EC111, EC11B, EC11E, EC11G, EC11K, EC12D, EC12E, EC18A, EC21A, EC28A, EC35A, EC35AH, EC35B, EC40A, EC45A, EC50A, EC60A, EM20B, EC20A	350°C max.	3s max.	1 time
EC11J	350±10°C	3 ⁺¹ ₀ s	2 time

■ ディップ方式の参考例

シリーズ	プリヒート		ディップはんだ		はんだ付回数
	はんだ付け面表面温度	加熱時間	はんだ温度	はんだ時間	
EC09E, EC11B, EC111, EC11E, EC11G, EC11K, EC18A, EC21A, EC28A, EC35A, EC35AH, EC35B, EC50A, EC20A	100°C max.	2 min. max.	260±5°C	5±1s	2 time max.
EC10E, EC12D, EC12E	100°C max.	1 min. max.	260±5°C	3±1s	2 time max.
EC40A	110°C max.	1 min. max.	260°C max.	10s max.	1 time
EC45A, EC60A	100°C max.	2 min. max.	260°C max.	5s max.	2 time max.
EM20B	80°C max.	1 min. max.	260°C max.	3s max.	2 time max.

■ リフロー方式の参考例

温度プロファイル



シリーズ	A	B	C	D	E	F	G	H	リフロー回数
EC11J	260°C	230°C	180°C	150°C	2 min.max.	3s	40s	4 min. max	2 time max.
EC05E	250°C min.	230°C min.	180°C	150°C	60s~120s	—	30s~40s	—	2 time max.

注記

- 当製品は、赤外線のみのリフロー炉では、はんだが付かない場合がありますので温風リフロー炉または、赤外線+温風リフロー炉で、ご使用ください。
- 上図プロファイルは温風リフロー方式を用いた場合のエンコーダの端子部の最高温度です。基板の材質、大きさ、厚さなどにより基板温度とエンコーダ表面温度が大きく異なる場合がありますので、エンコーダ表面温度が、250°C以上にならないようご注意ください。
- リフロー槽の種類により、多少条件が異なりますので、事前に十分ご確認の上ご使用ください。

検出
スライド
プッシュ
ロータリ
エンコーダ
電源
ディップタイプ
タクトスイッチ®
金属軸
絶縁軸
貫通軸
中空軸