

SIRIUS veiligheidsschakelaar Basisapparaat 3SK2 serie 20 F-DI, 4 F-DQ, 2 DQ, 24 V DC te parametren via SIRIUS Safety ES 45 mm bouwbreedte Schroefaansluiting tot SILCL 3 (DIN EN 62061) tot prestatieniveau E (ISO 13849-1) Uitgangsuitbreidingen 3SK1 en storingsvrije motorstarter 3RM1 via apparaatconnector aan te sluiten



productmerknaam	SIRIUS
productcategorie	veiligheidsschakeltoestel
productbenaming	basisapparaat
uitvoering van het product	20 F-DI, 4 F-DQ, 2 DQ

Algemene technische gegevens

productfunctie	
• NOOD-HALT-functie	Ja
• bewaking beschermdeur	Ja
• bewaking beschermdeur met afsluiting	Ja
• muting, 2 sensoren parallel	Ja
• muting, 4 sensoren parallel	Ja
• muting, 4 sensoren in serie	Ja
• bewaking parametreerbaar	Ja
• evaluatie: contactloos werkende beschermingsinrichtingen	Ja
• evaluatie: omschakelaar	Ja
• veiligheidsmatten	Ja
• evaluatie: tweehanden-bedieningsapparaat	Ja
• evaluatie: vrijgaveschakelaar	Ja

<ul style="list-style-type: none"> • bewaakte start 	Ja
<ul style="list-style-type: none"> • tweehandenschakeling volgens EN 574 	Ja
projectiesoftware noodzakelijk	ja; vanaf Safety ES V1.0
aantal functiemodules typisch	50
verontreinigingsgraad	3
stootspanningsvastheid nominale waarde	800 V
beschermingsklasse IP	IP20
<ul style="list-style-type: none"> • van de behuizing 	IP20
<ul style="list-style-type: none"> • van de aansluitklem 	IP20
schokbestendigheid	15g / 11 ms
schakelfrequentie maximaal	2 000 1/h
referentiemarkering volgens IEC 81346-2:2009	F
referentiemarkering volgens EN 61346-2	K
donkertijd van het gemeenschappelijke stuurprogramma	3 ms
productfunctie geschikt voor AS-i-power 24 V	Geen
productfunctie diagnose met CTT2-slave	Geen
protocol wordt ondersteund ASIsafe(Safety at work)-protocol	Geen
geschiktheid voor gebruik	
<ul style="list-style-type: none"> • bewaking potentiaalvrije sensoren 	Ja
<ul style="list-style-type: none"> • bewaking sensoren met potentiaal 	Ja
<ul style="list-style-type: none"> • bewaking van standschakelaars 	Ja
<ul style="list-style-type: none"> • bewaking van NOODSTOP-circuits 	Ja
<ul style="list-style-type: none"> • bewaking van kleppen 	Ja
<ul style="list-style-type: none"> • bewaking van opto-elektronische beveiligingsinrichtingen 	Ja
<ul style="list-style-type: none"> • bewaking van magneetschakelaars 	Ja
<ul style="list-style-type: none"> • bewaking van naderingsschakelaars 	Ja
<ul style="list-style-type: none"> • veiligheidsstroomcircuits 	Ja
geschiktheid voor gebruik bij bewaking van opto-elektronische beveiligingsinrichtingen volgens IEC 61496-1	Ja
bedrijfsvermogen nominale waarde	4,5 W
Communicatie/ protocol	
protocol optioneel wordt ondersteund PROFIBUS DP-protocol	Ja; bij gebruik van de DP-interfacemodule; 64 bit cyclische gegevens
protocol wordt ondersteund AS-Interface-protocol	Geen
hoeveelheid gegevens van de cyclische gebruikersgegevens	
<ul style="list-style-type: none"> • voor ingangen bij PROFIBUS DP 	64 bit
<ul style="list-style-type: none"> • voor uitgangen bij PROFIBUS DP 	64 bit
Stuurstroomkring/ aansturing	

type spanning	DC
type spanning van de stuurspanning	DC
stuurspanning nominale waarde	24 V
stuurspanning 1 bij DC nominale waarde	24 V
inschakelstroompiek	
• bij 24 V	11 A
duur van de inschakelstroompiek	
• bij 24 V	1 ms
opgenomen stroom bij nominale waarde van de voedingsspanning zonder halfgeleideruitgang	185 mA

Ingangen/ Uitgangen

productfunctie	
• ingangen parametreerbaar	Ja
• uitgangen parametreerbaar	Ja
• aan de digitale uitgangen kortsluitbeveiliging	Ja
aantal ingangen	
• veiligheidsrelevant	20
• niet veiligheidsrelevant	0
ingangsvertragingstijd	0 ... 150 ms
type digitale ingangen volgens IEC 60947-1	type 1
ingangsregistratietijd aan de digitale ingang maximaal	60 ms
ingangsvertragingstijd aan de digitale ingang maximaal	150 ms
ingangsspanning aan de digitale ingang	
• bij DC nominale waarde	24 V
• bij signaal <0> bij DC	-3 ... +5 V
• bij signaal <1> bij DC	15 ... 30
ingangsstroom aan de digitale ingang	
• bij signaal <1> typisch	2,6 mA
aantal uitgangen	
• veiligheidsrelevant 2-kanaals	4
• voor het testen van sensoren met contact	4
aantal uitgangen als schakelement met contact veiligheidsrelevant	
• 1-kanaals	0
• 2-kanaals	0
aantal uitgangen als contactloos halfgeleider-schakelement niet veiligheidsrelevant 2-kanaals	0
uitvoering van het contactloze schakelement veiligheidsrelevant	p-schakelend
hersteltijd van de veilige uitgangen	0 ms
terugleestijd maximaal	400 ms

lichttesttijd	3 ms
schakelvermogen stroom van de halfgeleideruitgangen bij DC-13 bij 24 V	4 A
reststroom	
<ul style="list-style-type: none"> • maximaal 	0,05 mA
<ul style="list-style-type: none"> • aan de digitale uitgang bij signaal <0> maximaal 	0,1 mA
somstroom maximaal	7 A
spanningsval maximaal	0,5 V
kabellengte van de signaalleiding	
<ul style="list-style-type: none"> • naar de ingangen <ul style="list-style-type: none"> — afgeschermd maximaal — niet-afgeschermd maximaal 	1 000 m 600 m
<ul style="list-style-type: none"> • naar de uitgangen <ul style="list-style-type: none"> — afgeschermd maximaal — niet-afgeschermd maximaal 	1 000 m 600 m

Inbouw/ bevestiging/ afmetingen

inbouwpositie	willekeurig
bevestigingswijze	Klikbevestiging op DIN-rail od schroefbevestiging via extra aansluitstuk
hoogte	100 mm
breedte	45 mm
diepte	124,5 mm

Aansluitingen/klemmen

productfunctie	
<ul style="list-style-type: none"> • afneembare klem 	Ja
<ul style="list-style-type: none"> • afneembare klem voor stroomkring 	Ja
uitvoering van de elektrische aansluiting	schroefaansluiting
aard van de aansluitbare kabeldoorsnede	
<ul style="list-style-type: none"> • eenaderig 	1x (0,5 ... 2,5 mm ²), 2x (1,0 ... 1,5 mm ²)
<ul style="list-style-type: none"> • fijnaderig met adereindhuls 	1x (0,5 ... 2,5 mm ²), 2x (0,5 ... 1,0 mm ²)
<ul style="list-style-type: none"> • bij AWG-leidingen eenaderig 	1x (20 ... 14), 2x (18 ... 16)
<ul style="list-style-type: none"> • bij AWG-leidingen meeraderig 	1x (20 ... 14), 2x (18 ... 16)
aansluitbare kabeldoorsnede fijnaderig met adereindhuls	0,5 ... 2,5 mm ²
AWG-nummer als gecodeerde aansluitbare kabeldoorsnede	
<ul style="list-style-type: none"> • eenaderig 	20 ... 14
<ul style="list-style-type: none"> • meeraderig 	20 ... 14

Veiligheid

veiligheidsintegriteitsniveau (SIL) volgens IEC 61508	3
--	---

SIL-aanspreekgrens (substelsysteem) volgens EN 62061	3
Performance Level (PL) volgens EN-ISO 13849-1	e
categorie volgens EN-ISO 13849-1	4
stopcategorie volgens EN 60204-1	0 / 1
diagnose-testinterval door interne testfunctie maximaal	1 000 s
PFHD bij hoge oproepfrequentie volgens EN 62061	0,000000012 1/h
PFDavg bij lage oproepfrequentie volgens IEC 61508	0,000018
hardwarefouttolerantie volgens IEC 61508	1
T1-waarde voor Proof-Test-interval of gebruiksduur volgens IEC 61508	20 y
aanrakingsbescherming tegen elektrische schok	contactbeveiliging





Elektromagnetische verdraagbaarheid

EMC-stooruitzending volgens IEC 60947-1	klasse A
leidinggebonden storingskoppeling <ul style="list-style-type: none"> • door Burst volgens IEC 61000-4-4 	2 kV (power ports) / 1 kV (signal ports)
veldgebonden storingskoppeling volgens IEC 61000-4-3	10 V/m
elektrostatische ontlading volgens IEC 61000-4-2	4 kV contactontlading / 8 kV luchtontlading

Omgevingsomstandigheden

opstellingshoogte bij hoogte boven gemiddeld zeeniveau maximaal	2 000 m
luchtdruk volgens SN 31205	90 ... 106 kPa

Approbaties/certificaten

General Product Approval	Functional Safety/Safety of Machinery	Declaration of Conformity
		
	Type Examination Certificate	
		Miscellaneous

other

[Confirmation](#)

Verdere informatie

Informatie- en downloadcenter (catalogi, brochures,...)
<http://www.siemens.com/industrial-controls/catalogs>

Industry Mall (online-bestelsysteem)

<https://mall.industry.siemens.com/mall/nl/nl/Catalog/product?mlfb=3SK2122-1AA10>

CAX-online-generator

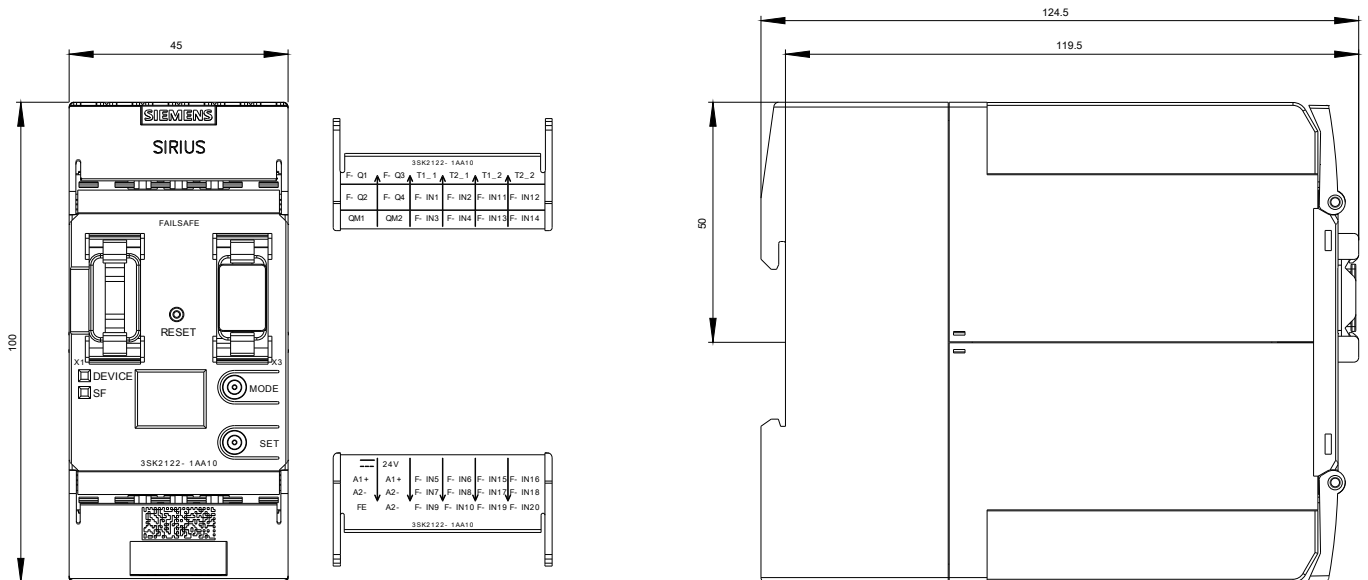
<http://support.automation.siemens.com/WW/CAXorder/default.aspx?lang=en&mlfb=3SK2122-1AA10>

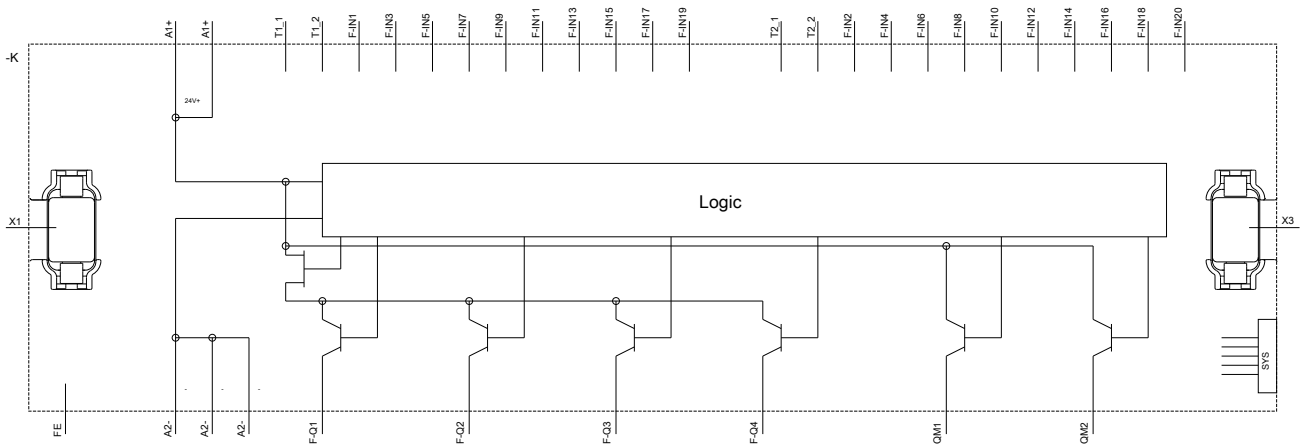
Service&Support (handboeken, gebruiksaanwijzingen, certificaten, prestatiegrafieken, FAQ's,...)

<https://support.industry.siemens.com/cs/ww/nl/ps/3SK2122-1AA10>

Fotodatabank (productfoto's, 2D-maatschetsen, 3D-modellen, apparaatschakelschema's, EPLAN macro's, ...)

http://www.automation.siemens.com/bilddb/cax_de.aspx?mlfb=3SK2122-1AA10&lang=en





Laatste wijziging:

25-07-2019