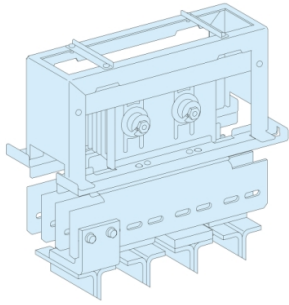


Produktdatenblatt

Spezifikationen



PrismaSeT-P, Canalis KT, 4poliger Anschlussblock 2500A, MasterPact MTZ2

LVS04726

EAN Code: 3606481868206

Hauptmerkmale

| | |
|------------------------------|--|
| Baureihe | PrismaSeT |
| Baureihe | PrismaSeT P |
| Produkt- oder Komponententyp | Schnittstelle und Verbindung Canalis |
| Produktname | PrismaSeT PrismaSeT P Gehäuse |
| Zubehör / Teilekategorie | Schnittstellenzubehör |
| Normen | IEC 61439-2, Innengehäuse IEC 61439-1 |
| Produktzertifizierungen | ASTA |

Zusatzmerkmale

| | |
|---|--|
| Schaltfeld-Geräte-Verbindung | KT mit Canalis |
| Beschreibung der Pole | 4P |
| PTC_D77176_MGA | Schaltfeld - Breite 650 mm |
| Schaltfeldtiefe | 600 mm: Frontseite 600 + 400 mm: Rückseite |
| installiertes Gerät | Masterpact: Einschubtechnik NW20 - 25 - Steuerung: Kippschalter vertikal Installation Masterpact: fest NW20 - 25 - Steuerung: Kippschalter vertikal Installation |
| [I _e] Betriebsbemessungsstrom | 2500 A |
| Farbe | Natur |
| Höhe | 350 mm |
| Breite | 575 mm |
| Tiefe | 450 mm |
| Produktgewicht | 62,42 kg |
| Menge pro Satz | Satz à 1 Stück |
| Funktionseinheit | 650 mm 600 mm PrismaSeT P Schaltfeld Masterpact NW20 - 25 Einschubtechnik Kippschalter vertikal 4P 1 frontseitiger Anschluss an Canalis 28 650 mm 1000 mm PrismaSeT P Schaltfeld Masterpact NW20 - 25 Einschubtechnik Kippschalter vertikal 4P 1 rückseitiger Anschluss an Canalis 17 650 mm 600 mm PrismaSeT P Schaltfeld Masterpact NW20 - 25 fest Kippschalter vertikal 4P 1 frontseitiger Anschluss an Canalis 28 650 mm 1000 mm PrismaSeT P Schaltfeld Masterpact NW20 - 25 fest Kippschalter vertikal 4P 1 rückseitiger Anschluss an Canalis 16 |

Verpackungseinheiten

| | |
|-------------|-----|
| VPE 1 Art | PCE |
| VPE 1 Menge | 1 |

Bruttopreisliste für Deutschland zuzüglich Zuschläge, Frachtkosten und Mehrwertsteuer, gültig ab dem 1. Januar 2024. Irrtum und Änderungen vorbehalten. Es gelten die AGBs der Schneider Electric GmbH.

| | |
|----------------------|-----------|
| VPE 1 Höhe | 44,000 cm |
| VPE 1 Breite | 41,000 cm |
| VPE 1 Länge | 61,000 cm |
| VPE 1 Gewicht | 60,000 kg |

Vertragliche Gewährleistung

| | |
|-----------------------|-----------|
| Gewährleistung | 18 Monate |
|-----------------------|-----------|

Environmental Data

Schneider Electric hat sich zum Ziel gesetzt, den Net Zero-Status bis 2050 durch Lieferkettenpartnerschaften, Materialien mit geringerer Auswirkung und Kreislaufbildung über unsere laufende Kampagne "Use Better, Use Longer, Use Again" zu erreichen, um die Lebensdauer und Recyclingfähigkeit der Produkte zu verlängern.

[Erläuterung der Environmental Data](#) >

[Wie wir die Produktnachhaltigkeit bewerten](#) >

Umweltbilanz

Veröffentlichung von Umweltinformationen

[Produktumweltprofil](#)

Use Better

Materialien und Verpackung

Verpackung mit Recycling-Karton

Ja

Verpackung ohne Kunststoff

Nein

[EU-RoHS-Richtlinie](#)

Konform

REACH-Verordnung

[REACH-Deklaration](#)

Use Again

Reproduktion

Kreislaufwirtschaftsprofil

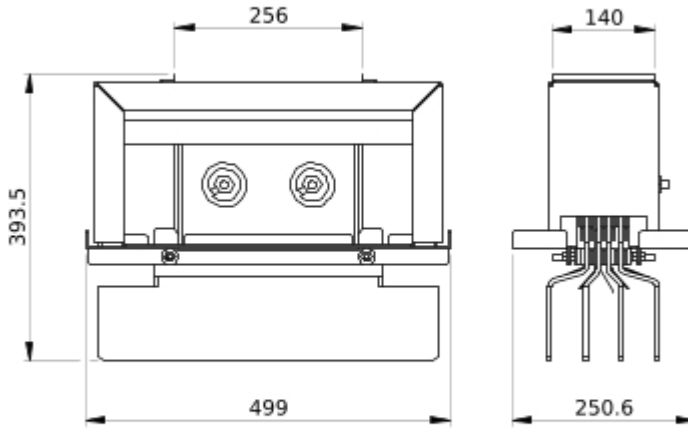
Keine besonderen Recycling-Verfahren erforderlich

Rücknahme

No

Technical Illustration

Dimensions



- All dimensions are approximate and are in mm
- Also see technical documentation.