

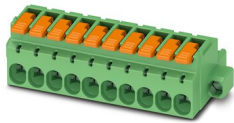
LPC 2,5/20-STF-5,08 - プリント基板用コネクタ



1110649

<https://www.phoenixcontact.com/jp/products/1110649>

このPDF文書に表示されているデータは当社のオンラインカタログから作成されたものです。全データはユーザーマニュアルに記載されています。ダウンロードの一般利用規約は有効です。



プリント基板用コネクタ、定格接続サイズ: 2.5 mm²、色: 緑、定格電流: 16 A、定格電圧 (III/2): 320 V、コンタクト表面: すず、コンタクトタイプ: メス、列の数: 1、極数: 20、製品ラインアップ: LPC 2,5/-STF、ピッチ: 5.08 mm、接続方式: レバー操作型Push-in接続式、電線/プリント基板の接続方向: 0°、固定クリップ: - 固定クリップなし、プラグインシステム: COMBICON MSTB 2,5、嵌合ロック: ねじ固定式、取付け方法: ネジフランジ、梱包の種類: 段ボール梱包

特長

- 工具を使用しないレバー式でフェルール付き/フェルールなしの電線を短時間で挿抜可能
- 明確なレバー位置で、締付けスペースの開閉に関する信頼性の高いフィードバック
- レバーを閉じた状態で短時間でプッシュイン接続
- ねじフランジで安全な嵌合ロック
- 組み込みのテストオプションですばやく試験できて便利

販売用データ

アイテム番号	1110649
梱包単位	50 pc
最低注文数	50 pc
セールスキー	*****
プロダクトキー	AACBAB
GTIN	4063151027841
1個あたりの重量 (梱包を含む)	38.33 g
1個あたりの重量 (梱包を含まない)	38 g
関税率	85366990
生産国	PL

技術データ

製品特性

製品ライン	COMBICON Connectors M
製品ライン	プリント基板用コネクタ
製品シリーズ	LPC 2,5/...-STF
極数	20
ピッチ	5.08 mm
行の数	1

電気特性

標準規格 I_N	16 A
定格電圧 U_N	320 V
汚染度	3
接触抵抗	1 m Ω
定格電圧 (III/3)	250 V
定格サージ電圧 (III/3)	4 kV
定格電圧 (III/2)	320 V
定格サージ電圧 (III/2)	4 kV
定格電圧 (II/2)	630 V
定格サージ電圧 (II/2)	4 kV

接続データ

接続技術

コネクタシステム	COMBICON MSTB 2,5
定格電線断面積	2.5 mm ²
コンタクトタイプ	メス

嵌合ロック

ロックタイプ	ねじ固定式
取付けフランジ	ネジフランジ
締付けトルク	0.3 Nm

電線接続

接続方法	レバー操作型Push-in接続式
プッシュインする電線の接続方向	0°
電線/プリント基板の接続方向	0°
接続電線サイズ、単線	0.2 mm ² ... 2.5 mm ²
燃線接続断面積	0.2 mm ² ... 2.5 mm ²
接続電線断面積AWG	26 ... 12
接続電線断面積/燃線、棒端子あり、プラスチックスリーブなし	0.25 mm ² ... 2.5 mm ²
燃線接続断面積、フェルールあり、プラスチックスリーブあり	0.25 mm ² ... 2.5 mm ²
同じ断面積の燃線2本接続、TWINフェルール付き、プラスチックスリーブあり	0.5 mm ² ... 1 mm ²

LPC 2,5/20-STF-5,08 - プリント基板用コネクタ



1110649

<https://www.phoenixcontact.com/jp/products/1110649>

シリンダーゲージ a x b / 径	2.8 mm x 2.0 mm / 2.4 mm
むき線の長さ	10 mm

絶縁スリーブなしフェルールの仕様

推奨圧着工具	1212034 CRIMPFOX 6
絶縁カラーなしフェルール、DIN 46228-1に準拠	断面積 : 0.25 mm ² ; 長さ: 7 mm
	断面積 : 0.34 mm ² ; 長さ: 7 mm
	断面積 : 0.5 mm ² ; 長さ: 8 mm ... 10 mm
	断面積 : 0.75 mm ² ; 長さ: 8 mm ... 10 mm
	断面積 : 1 mm ² ; 長さ: 8 mm ... 12 mm
	断面積 : 1.5 mm ² ; 長さ: 10 mm ... 12 mm
	断面積 : 2.5 mm ² ; 長さ: 10 mm ... 12 mm

絶縁スリーブ付きフェルールの仕様

推奨圧着工具	1212034 CRIMPFOX 6
絶縁カラー付きフェルール、DIN 46228-4に準拠	断面積 : 0.25 mm ² ; 長さ: 8 mm ... 10 mm
	断面積 : 0.34 mm ² ; 長さ: 8 mm ... 10 mm
	断面積 : 0.5 mm ² ; 長さ: 8 mm ... 10 mm
	断面積 : 0.75 mm ² ; 長さ: 10 mm ... 12 mm
	断面積 : 1 mm ² ; 長さ: 10 mm ... 12 mm
	断面積 : 1.5 mm ² ; 長さ: 10 mm ... 12 mm
	断面積 : 2.5 mm ² ; 長さ: 12 mm

材料仕様

材質のデータ - コンタクト先

注記	WEEE / RoHS準拠、ウィスカフリー、IEC 60068-2-82/JEDEC JESD 201準拠
コンタクト材質	銅合金
表面特性	溶融すずめっき
金属表面接続ポイント (仕上)	すず (4 - 8 μm Sn)
金属表面処理 コンタクト部 (仕上)	すず (4 - 8 μm Sn)

材質のデータ -ハウジング

色 (ハウジング)	緑 (6021)
絶縁材質	PA
絶縁材質グループ	I
CTI、IEC 60112準拠	600
UL94難燃性クラス	V0
EN 60695-2-12準拠で白熱ワイヤー可燃性指標 GWFI	850
EN 60695-2-13準拠で白熱ワイヤー点火温度 GWIT	775
EN 60695-10-2準拠のボールプレッシャー試験の温度	125 °C

材質データ - 操作部

色 (作動部品)	オレンジ (2003)
絶縁材質	PA GF
絶縁材質グループ	I

LPC 2,5/20-STF-5,08 - プリント基板用コネクタ

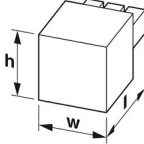


1110649

<https://www.phoenixcontact.com/jp/products/1110649>

CTI、IEC 60112準拠	600
UL94難燃性クラス	V0

寸法

外形寸法	
ピッチ	5.08 mm
幅 [w]	111.78 mm
高さ [h]	15.39 mm
長さ [l]	27.37 mm

取付け

フランジ

締付けトルク	0.3 Nm
--------	--------

注記

動作時の注記	IEC 61984によりCOMBICONコネクタは活線挿抜が禁止されています(COC)。使用中、通電している場合はプラグの挿抜をすることはできません。
--------	---

機械的試験

電線接続

仕様	IEC 60999-1:1999-11
試験結果	試験合格

電線の損傷とゆるみ試験

仕様	IEC 60999-1:1999-11
試験結果	試験合格

接続/断路を繰り返す

仕様	IEC 60999-1:1999-11
試験結果	試験合格

引張試験

仕様	IEC 60999-1:1999-11
接続電線サイズ/電線の種類/引張強度設定値/実数値	0.2 mm ² / 単線 / > 10 N
	0.2 mm ² / フレキシブル / > 10 N
	2.5 mm ² / 単線 / > 50 N
	2.5 mm ² / フレキシブル / > 50 N

挿抜力

試験結果	試験合格
------	------

LPC 2,5/20-STF-5,08 - プリント基板用コネクタ



1110649

<https://www.phoenixcontact.com/jp/products/1110649>

サイクル数	25
極あたりの挿入力 (近似)	7 N
極あたりの抜取り強度 (近似)	6 N

印字の耐性

仕様	IEC 60068-2-70:1995-12
試験結果	試験合格

誤嵌合

仕様	IEC 60512-13-5:2006-02
試験結果	試験合格

目視検査

仕様	IEC 60512-1-1:2002-02
試験結果	試験合格

寸法確認

仕様	IEC 60512-1-2:2002-02
試験結果	試験合格

環境条件と実際の条件

振動試験

仕様	IEC 60068-2-6:2007-12
周波数	10 - 150 - 10 Hz
スイープ速度	1オクターブ/最小
振幅	0.35 mm (10 Hz ... 60.1 Hz)
スイープ速度	50 m/s ² (60.1 Hz ... 150 Hz)
各軸のテスト時間	2.5 h

耐久試験

仕様	IEC 60512-9-1:2010-03
海面位のインパルス耐電圧	4.8 kV
接触抵抗R ₁	1 mΩ
接触抵抗R ₂	1.2 mΩ
挿抜回数	25
絶縁抵抗、隣接する極	> 5 MΩ

環境試験

仕様	ISO 6988:1985-02
腐食負荷	300 dm ³ 中0.2 dm ³ SO ₂ /40 °C/1サイクル
熱ストレス	105 °C/168 h
商用周波耐電圧	2.21 kV

衝撃試験

仕様	IEC 60068-2-27:2008-02
パルス形状	半正弦波
加速	200 m/s ²

LPC 2,5/20-STF-5,08 - プリント基板用コネクタ



1110649

<https://www.phoenixcontact.com/jp/products/1110649>

衝撃時間	11 ms
試験方向	X、Y、Z軸（正および負）

周囲条件

周囲温度（作動時）	-40 °C ... 105 °C (ディレーティング曲線による)
周囲温度（保管時/運搬時）	-40 °C ... 70 °C
相対湿度（保管時/運搬時）	30 % ... 70 %
周囲温度（配線時）	-5 °C ... 100 °C

電気試験

温度試験 | 試験グループC

仕様	IEC 60512-5-1:2002-02
試験した極数	20

絶縁抵抗

仕様	IEC 60512-3-1:2002-02
絶縁抵抗、隣接する極	> 5 MΩ

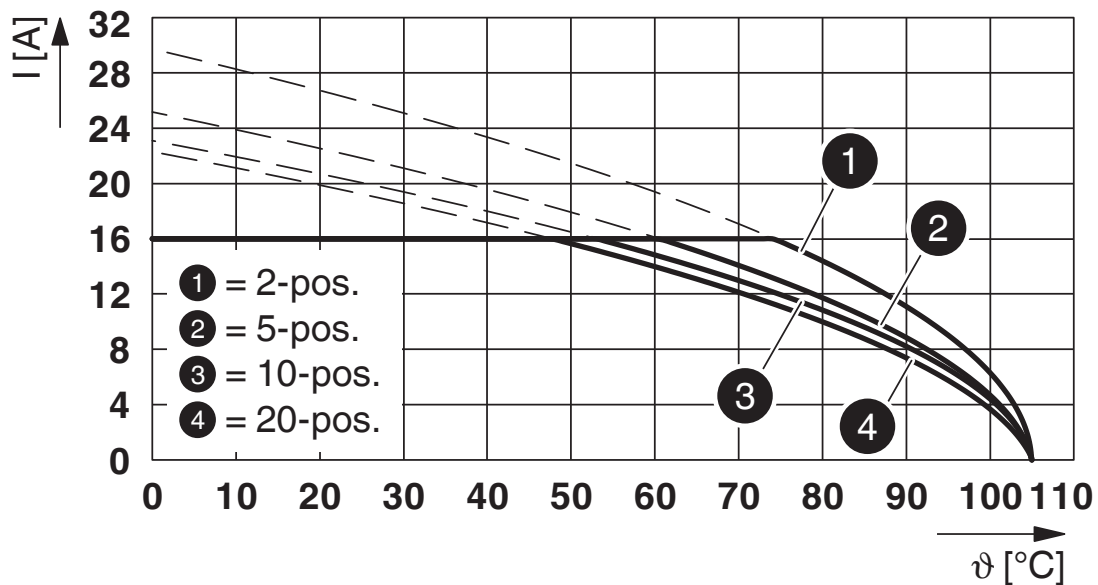
温度サイクル

仕様	IEC 60999-1:1999-11
試験結果	試験合格

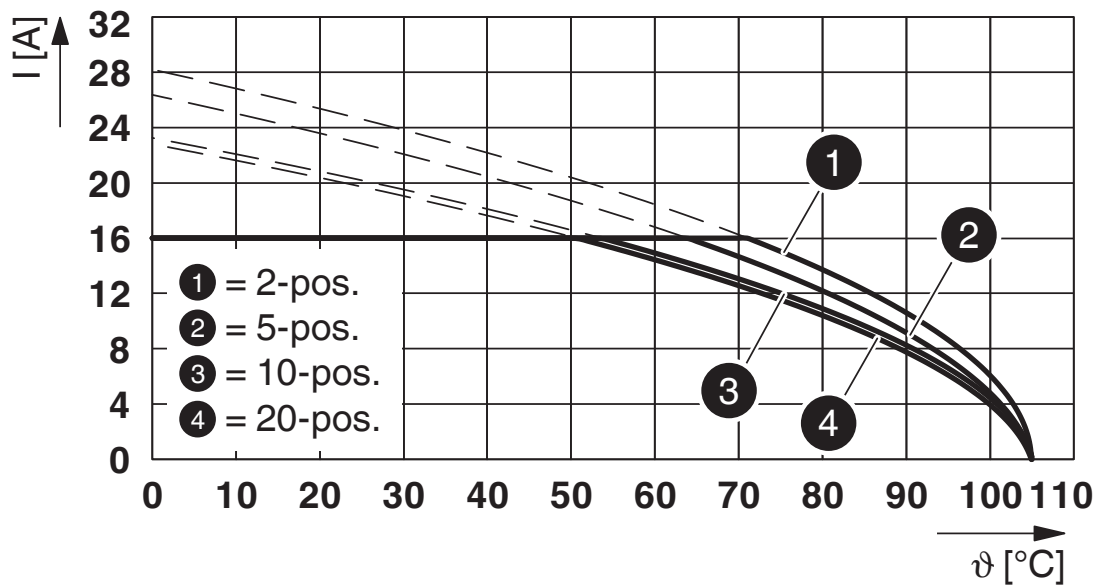
空間距離と沿面距離 |

仕様	IEC 60664-1:2007-04
絶縁材質グループ	I
比較トラッキング指数（IEC 60112）	CTI 600
定格絶縁電圧 (III/3)	250 V
定格サージ電圧 (III/3)	4 kV
最小空間距離-不平等電界（III/3）	3 mm
最小沿面距離（III/3）	3.2 mm
定格絶縁電圧 (III/2)	320 V
定格サージ電圧 (III/2)	4 kV
最小空間距離-不平等電界（III/2）	3 mm
最小沿面距離（III/2）	3 mm
定格絶縁電圧 (II/2)	630 V
定格サージ電圧 (II/2)	4 kV
最小空間距離-不平等電界（II/2）	3 mm
最小沿面距離（II/2）	3.2 mm

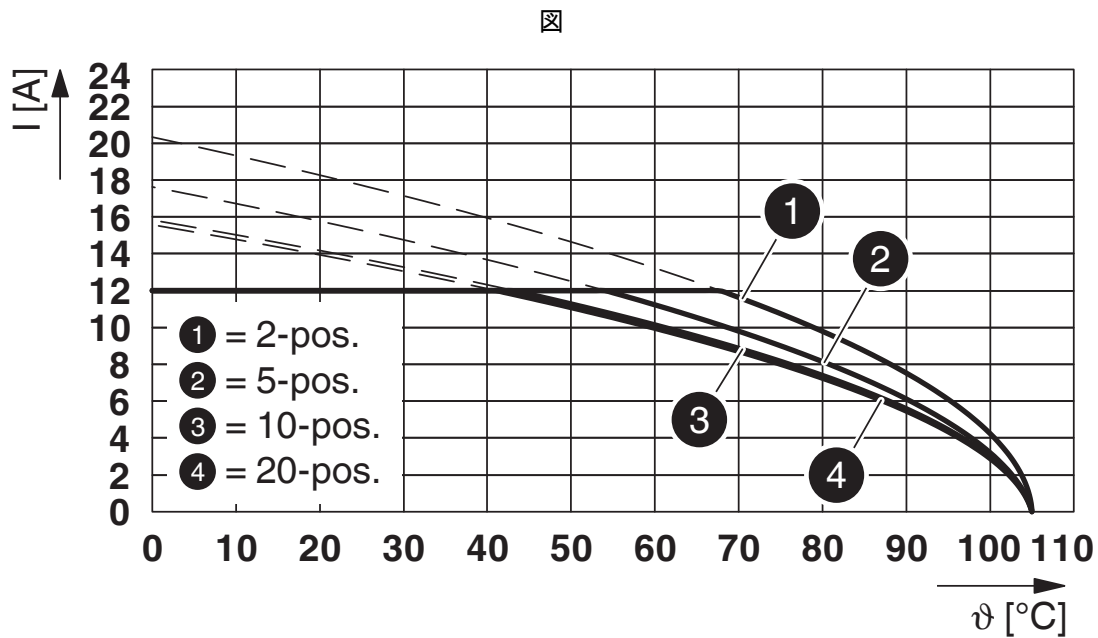
図面



型式 : LPC 2,5/...-STF-5,08とCCV 2,5/...-GF-5,08 P...THRの組合せ



型式 : LPC 2,5/...-STF-5,08とCC 2,5/...-GF-5,08 P...THRの組合せ



型式 : LPC 2,5/...-STF-5,08とMSTBV 2,5/...-GF-5,08の組合せ

LPC 2,5/20-STF-5,08 - プリント基板用コネクタ



1110649

<https://www.phoenixcontact.com/jp/products/1110649>

認証

☞ To download certificates, visit the product detail page: <https://www.phoenixcontact.com/jp/products/1110649>

 VDE Zeichengenehmigung 認証ID: 40053722				
	定格電圧 U_N	定格電流 I_N	適合線サイズAWG	適合線サイズ mm ²
	320 V	16 A	-	0.2 - 2.5

 UL Recognized 認証ID: E60425-20210715				
	定格電圧 U_N	定格電流 I_N	適合線サイズAWG	適合線サイズ mm ²
使用グループ F	320 V	16 A	26 - 12	-

 cULus Recognized 認証ID: E60425-20210715				
	定格電圧 U_N	定格電流 I_N	適合線サイズAWG	適合線サイズ mm ²
使用グループ B	300 V	16 A	26 - 12	-
使用グループ D	300 V	10 A	26 - 12	-

LPC 2,5/20-STF-5,08 - プリント基板用コネクタ



1110649

<https://www.phoenixcontact.com/jp/products/1110649>

分類

ECLASS

ECLASS-11.0	27460202
ECLASS-12.0	27460202
ECLASS-13.0	27460202

ETIM

ETIM 8.0	EC002638
----------	----------

UNSPSC

UNSPSC 21.0	39121400
-------------	----------

LPC 2,5/20-STF-5,08 - プリント基板用コネクタ



1110649

<https://www.phoenixcontact.com/jp/products/1110649>

Environmental Product Compliance

China RoHS	環境に優しい使用期間：無期限 = EFUP-e 閾値を超える有害物質はありません
------------	---

LPC 2,5/20-STF-5,08 - プリント基板用コネクタ



1110649

<https://www.phoenixcontact.com/jp/products/1110649>

アクセサリ

CP-MSTB - コーディングプロファイル

1734634

<https://www.phoenixcontact.com/jp/products/1734634>

キーイングプロファイル、プラグの溝または逆仕様ソケットに挿入、色：赤、絶縁材



SZS 0,6X3,5 - ドライバ

1205053

<https://www.phoenixcontact.com/jp/products/1205053>

操作ツール、全ての端子台用、絶縁、マイナスドライバーとしての使用にも適している、サイズ：0.6 x 3.5 x 100 mm、すべり止めグリップ付き



LPC 2,5/20-STF-5,08 - プリント基板用コネクタ



1110649

<https://www.phoenixcontact.com/jp/products/1110649>

MSTB 2,5/20-GF-5,08 - プリント基板用ソケット

1776689

<https://www.phoenixcontact.com/jp/products/1776689>

プリント基板用ソケット、定格接続サイズ: 2.5 mm²、色: 緑、定格電流: 12 A、定格電圧 (III/2): 320 V、コンタクト表面: すず、コンタクトタイプ: ピン、電位の数: 20、列の数: 1、極数: 20、接続数: 20、製品ラインアップ: MSTB 2,5/..-GF、ピッチ: 5.08 mm、取付け方法: ウェーブはんだ付け、ピン配列: 直線的なピン配置、はんだピン [P]: 3.5 mm、電位あたりのはんだピンの数: 1、プラグインシステム: COMBICON MSTB 2,5、はんだピン方向: 規格、嵌合ロック: ねじ固定式、取付け方法: ねじフランジ付き、梱包の種類: 段ボール梱包

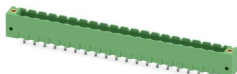


MSTBV 2,5/20-GF-5,08 - プリント基板用ソケット

1777251

<https://www.phoenixcontact.com/jp/products/1777251>

プリント基板用ソケット、定格接続サイズ: 2.5 mm²、色: 緑、定格電流: 12 A、定格電圧 (III/2): 320 V、コンタクト表面: すず、コンタクトタイプ: ピン、電位の数: 20、列の数: 1、極数: 20、接続数: 20、製品ラインアップ: MSTBV 2,5/..-GF、ピッチ: 5.08 mm、取付け方法: ウェーブはんだ付け、ピン配列: 直線的なピン配置、はんだピン [P]: 3.9 mm、電位あたりのはんだピンの数: 1、プラグインシステム: COMBICON MSTB 2,5、はんだピン方向: 規格、嵌合ロック: ねじ固定式、取付け方法: ねじフランジ付き、梱包の種類: 段ボール梱包



Phoenix Contact 2023 © - all rights reserved

<https://www.phoenixcontact.com>

フエニックス・コンタクト株式会社

〒222-0033 神奈川県横浜市港北区新横浜1-7-9 友泉新横浜一丁目ビル6階

info@phoenixcontact.co.jp