

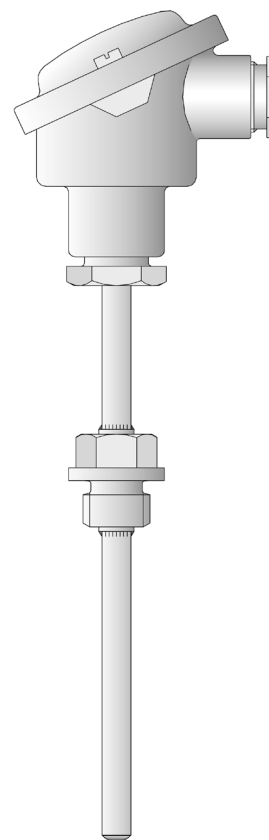
Inschroef weerstandsthermometer met aansluitkop type B

- Voor temperaturen van $-50...+600^{\circ}\text{C}$
- Met verwisselbare meetinzet
- Als enkele en dubbele weerstandsthermometer
- Aansluitkop type: B, BUZ, BUZH, BBK
- Met meetomvormer leverbaar

Inschroef weerstandsthermometers worden ingezet voor temperatuurmeting in vloeibare en gasvormige media. De betrouwbare bouwvorm staat garant voor een hoge dichtheid bij zowel onder- als overdruk. Deze weerstandsthermometer wordt met name ingezet in de klima- en koudetechniek en in de verwarmings-, oven- en apparatenbouw.

De aansluitkop is geschikt voor temperaturen tot 100°C . Naast de standaard aansluitkop, type B, is deze ook leverbaar met aansluitkop type BUZ, BUZH en BBK.

De meetinzet is standaard een Pt 100 temperatuursensor conform DIN EN 60 751 klasse B in tweedraads uitvoering, uitvoeringen in Pt 500 en Pt 1000 zijn uiteraard ook mogelijk. De aansluiting is al naar gelang de keuze in twee-, drie- of vierdraads uitvoering mogelijk. De aansluitkop is (optioneel) geschikt voor inbouw van een meetomvormer.



Technische gegevens

Aansluitkop

type B DIN 43 729, aluminium, M 20x1,5; IP 54, omgevingstemperatuur $-40...+100^{\circ}\text{C}$
type BUZ, aluminium, M 20x1,5; IP 65, omgevingstemperatuur $-40...+100^{\circ}\text{C}$
type BUZH, aluminium, M 20x1,5; IP 65, omgevingstemperatuur $-40...+100^{\circ}\text{C}$
type BBK, kunststof, M 20x1,5; IP 54, omgevingstemperatuur $-30...+130^{\circ}\text{C}$
Let op!: gereduceerde omgevingstemperatuur bij inzet van meetomvormers, typeblad 70.7030 (95.6530) en 70.7010 (95.6550)

Halsstuk

roestvrij staal 1.4571, lengte 130mm (150mm bij type 902002/50.../51...)

Procesaansluiting

schroefdraad, roestvrij staal 1.4571
beschermhuls, roestvrij staal 1.4571 of staal 1.7335

Beschermbuis

roestvrij staal 1.4571, \varnothing 9mm, \varnothing 11mm, \varnothing 12mm

Meetinzet

verwisselbaar, Pt 100-temperatuursensor DIN EN 60 751, kl. B, tweedraadsuitvoering (bij type 902002/25 niet verwisselbaar)

Reactietijd

$t_{0,9}$ ca. 50s, in water 0,2m/s, \varnothing 9mm

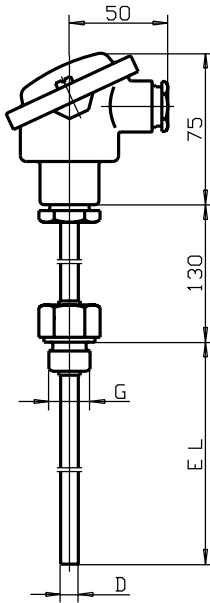
Meetomvormer

analoge meetomvormer uitgang 4...20mA, typeblad 70.7030 (95.6530)
analoge meetomvormer uitgang 0...10V, typeblad 70.7030 (95.6530)
programmeerbare meetomvormer uitgang 4...20mA/20...4mA, typeblad 70.7010 (95.6550)

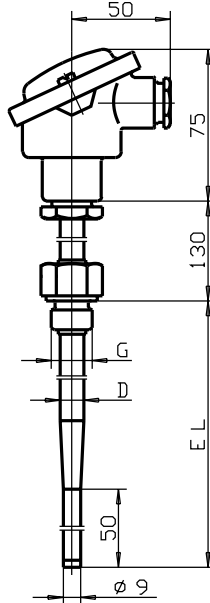
Toebehoren

beschermhuls, typeblad 90.9721

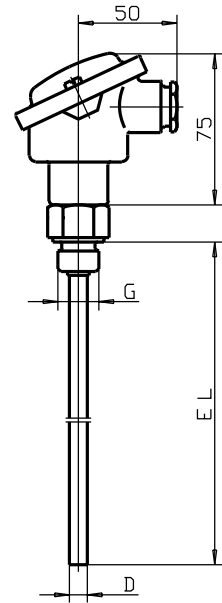
Afmetingen



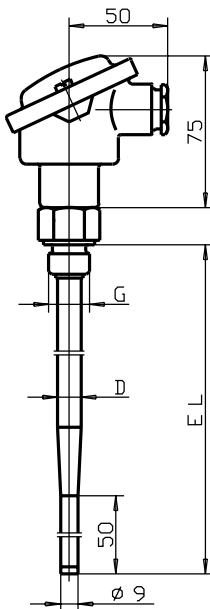
Type 902002/10



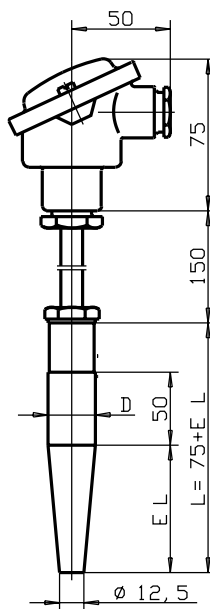
Type 902002/11



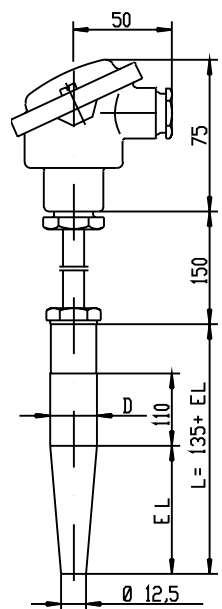
Type 902002/20
 Type 902002/25



Type 902002/21

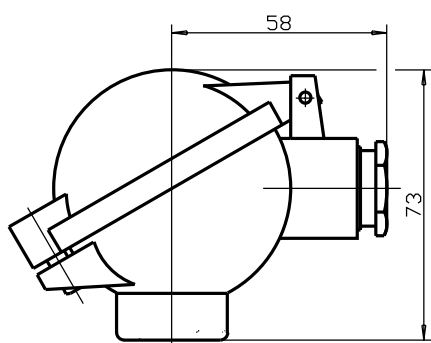


Type 902002/50

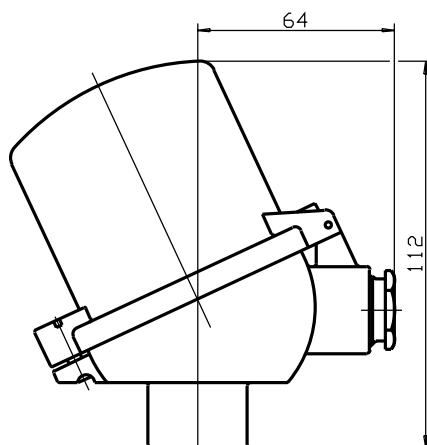


Type 902002/51

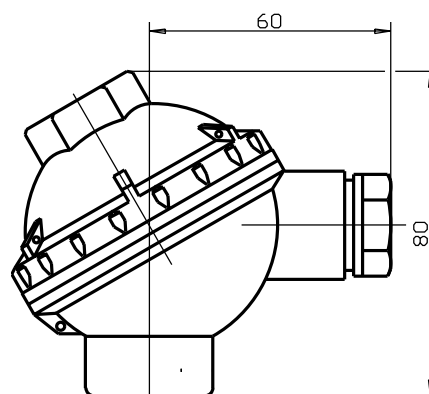
Afmetingen



Aansluitkop type BUZ
Typetoevoeging 320



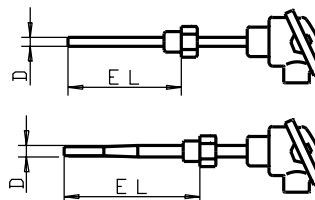
Aansluitkop type BUZH
Typetoevoeging 321



Aansluitkop type BBK
Typetoevoeging 322

Bestelgegevens: Insteek weerstandsthermometer met aansluitkop type B

		(1) Basis type	
		902002/10	inschroef weerstandsthermometer met halsstuk, insteek doorlopend
		902002/11	inschroef weerstandsthermometer met halsstuk, insteek afgezet
			(2) Inzettemperatuur in °C
x	x	402	-50...+400°C (standaard)
x	x	415	-50...+600°C
			(3) Meetinzet
x	x	1001	1 x Pt 100 driedraads
x	x	1003	1 x Pt 100 tweedraads
x	x	1011	1 x Pt 100 vierdraads
x	x	2001	2 x Pt 100 driedraads
x	x	2003	2 x Pt 100 tweedraads
			(4) Tolerantieklasse conform DIN EN 60 751
x	x	1	klasse B (standaard)
x	x	2	klasse A
			(5) Doorsnede beschermhuis D in mm
x		9	Ø 9mm
x		11	Ø 11mm
	x	12	Ø 12mm op 9mm afgezet
			(6) Element lengte EL in mm (100 ≤ EL ≤ 1000, EL ≤ 700 bij type 902002/11)
x	x	160	160mm
	x	220	220mm
x	x	250	250mm
	x	280	280mm
x	x	400	400mm
x	x	...	volgens opgave (per 50mm)
			(7) Proces aansluiting
x	x	104	aansluiting G 1/2
x	x	105	aansluiting G 3/4
x	x	106	aansluiting G 1
x	x	126	aansluiting M 18 x 1,5
			(8) Typetoevoeging
x	x	000	geen
x	x	306	halsstuk 70mm
x	x	320	aansluitkop type BUZ
x	x	321	aansluitkop type BUZH
x	x	322	aansluitkop type BBK
x	x	330	1 x meetomvormer analoog uitgang 4...20mA ² , typeblad 70.7030 (95.6530)
x	x	331	1 x meetomvormer programmeerbaar uitgang 4...20mA/20...4mA ³ , typeblad 70.7010 (95.6550)
x	x	333	1 x meetomvormer analoog uitgang 0...10V ² , typeblad 70.7030 (95.6530)
x	x	334	2 x meetomvormer analoog uitgang 4...20mA ² , typeblad 70.7030 (95.6530)
x	x	335	2 x meetomvormer programmeerbaar uitgang 4...20mA/20...4mA ³ , typeblad 70.7010 (95.6550)
x	x	337	2 x meetomvormer analoog uitgang 0...10V ² , typeblad 70.7030 (95.6530)



Bestelnummer (1) (2) (3) (4) (5) (6) (7) (8)
 - - - - - - /

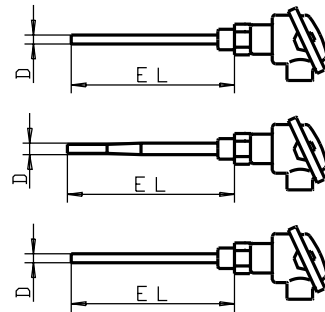
Bestelvoorbeeld 902002/10 - 402 - 1001 - 1 - 11 - 250 - 106 / 000¹

1. Typetoevoegingen achtereenvolgend opgeven en door liggend streepje scheiden.
- 2..Meetbereik volgens opgave.
3. Meetbereik en uitgang volgens opgave.

Bestelgegevens: Insteek weerstandsthermometer met aansluitkop type B

(1) Basis type

	902002/20	inschroef weerstandsthermometer zonder halsstuk, insteek doorlopend
	902002/21	inschroef weerstandsthermometer zonder halsstuk, insteek afgezet
	902002/25	inschroef weerstandsthermometer zonder halsstuk, insteek doorlopend zonder verwisselbare meetinzet



(2) Inzettemperatuur in °C

x	x	x	402	-50...+400°C (standaard)
x	x	x	415	-50...+600°C

(3) Meetinzet

x	x	x	1001	1 x Pt 100 driedraads
x	x	x	1003	1 x Pt 100 tweedraads
x	x	x	1011	1 x Pt 100 vierdraads
x	x		2001	2 x Pt 100 driedraads
x	x	x	2003	2 x Pt 100 tweedraads

(4) Tolerantieklasse conform DIN EN 60 751

x	x	x	1	klasse B (standaard)
x	x	x	2	klasse A

(5) Doorsnede beschermbuis D in mm

		x	7	Ø 7mm
x			9	Ø 9mm
x			11	Ø 11mm
	x		12	Ø 12mm op 9mm afgezet

(6) Element lengte EL in mm (100 ≤ EL ≤ 1000, EL ≤ 700 bij type 902002/21)

x	x	x	100	100mm
x	x	x	160	160mm
x	x	x	250	250mm
x	x	x	400	400mm
x	x	x	...	volgens opgavet (per 50mm)

(7) Procesaansluiting

x	x	x	104	aansluiting G 1/2
x	x	x	105	aansluiting G 3/4
x	x	x	106	aansluiting G 1
x	x	x	126	aansluiting M 18 x 1,5

(8) Typetoewoeging

x	x	x	000	geen
x	x	x	320	aansluitkop type BUZ
x	x	x	321	aansluitkop type BUZH
x	x	x	322	aansluitkop type BBK
x	x	x	330	1 x meetomvormer analoog uitgang 4...20mA ² , typeblad 70.7030 (95.6530)
x	x	x	331	1 x meetomvormer programmeerbaar uitgang 4...20mA/20...4mA ³ , typeblad 70.7010 (95.6550)
x	x	x	333	1 x meetomvormer analoog uitgang 0...10V ² , typeblad 70.7030 (95.6530)
x	x	x	334	2 x meetomvormer analoog uitgang 4...20mA ² , typeblad 70.7030 (95.6530)
x	x	x	335	2 x meetomvormer programmeerbaar uitgang 4...20mA/20...4mA ³ , typeblad 70.7010 (95.6550)
x	x	x	337	2 x meetomvormer analoog uitgang 0...10V ² , typeblad 70.7030 (95.6530)

Bestelsleutel

(1) - (2) - (3) - (4) - (5) - (6) - (7) - (8) / ...

Bestelvoorbeeld

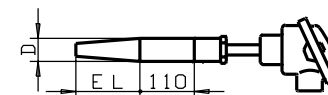
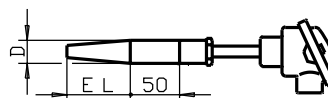
902002/20 - 402 - 1001 - 1 - 9 - 160 - 104 / 000¹

1. Type achtereenvolgend opgeven en door liggend streepje scheiden.
2. Meetbereik volgens opgave.
3. Meetbereik en uitgangssignaal volgens opgave.

Bestelgegevens: Insteek weerstandsthermometer met aansluitkop type B

(1) Basis type

	902002/50	Insteek weerstandsthermometer met beschermhuls DIN 43 767 type D1/D2
	902002/51	Insteek weerstandsthermometer met beschermhuls DIN 43 767 type D4/D5



		(2) Inzettemperatuur in °C (beperkingen zie DIN 43 763)
x	x	402 -50...+400°C (standaard)
x	x	415 -50...+600°C

		(3) Meetinzet
x	x	1001 1 x Pt 100 driedraads
x	x	1003 1 x Pt 100 tweedraads
x	x	1011 1 x Pt 100 vierdraads
x	x	2001 2 x Pt 100 driedraads
x	x	2003 2 x Pt 100 tweedraads

		(4) Tolerantieklasse conform DIN EN 60 751
x	x	1 klasse B (standaard)
x	x	2 klasse A

		(5) Doorsnede beschermbuis D in mm
x	x	24 Ø 24mm op 12,5mm afgezet

		(6) Element lengte EL in mm
x	x	65 65mm bij type D 1 / D 4
x	x	125 125mm bij type D2 / D5

		(7) Materiaal beschermbuis
x	x	26 roestvrij staalX 6 CrNiMoTi 17 12 2, 1.4571 (inzettemperatuur +600°C)
x	x	36 staal 13 CrMo 44, 1.7335 (inzettemperatuur +540°C)

		(8) Typetoevoeging
x	x	000 geen
x	x	306 halsstuk 70mm
x	x	320 aansluitkop type BUZ
x	x	321 aansluitkop type BUZH
x	x	322 aansluitkop type BBK
x	x	330 1 x meetomvormer analoog uitgang 4...20mA ² , typeblad 70.7030 (95.6530)
x	x	331 1 x meetomvormer programmeerbaar uitgang 4...20mA/20...4mA ³ , typeblad 70.7010 (95.6550)
x	x	333 1 x meetomvormer analoog uitgang 0...10V ² , typeblad 70.7030 (95.6530)
x	x	334 2 x meetomvormer analoog uitgang 4...20mA ² , typeblad 70.7030 (95.6530)
x	x	335 2 x meetomvormer programmeerbaar uitgang 4...20mA/20...4mA ³ , typeblad 70.7010 (95.6550)
x	x	337 2 x meetomvormer analoog uitgang 0...10V ² , typeblad 70.7030 (95.6530)

Bestelsleutel	(1)	(2)	(3)	(4)	(5)	(6)	(7)	(8)								
Bestelvoorbeeld	902002/50	-	402	-	1001	-	1	-	24	-	65	-	26	/	000 ¹	,...

1. Type achtereenvolgend opgeven en door liggend streepje scheiden.
2. Meetbereik volgens opfave.
3. Meetbereik en uitgangssignaal volgens opgave.



Voorraad artikelen:

(1)	(2)	(3)	(4)	(5)	(6)	(7)	(8)	Artikelnummer
902002/10	- 402	- 1003	- 1	- 9	- 160	- 104	/ 000	90/00055562
902002/10	- 402	- 1003	- 1	- 9	- 250	- 104	/ 000	90/00055563
902002/10	- 402	- 1003	- 1	- 9	- 400	- 104	/ 000	90/00055564
902002/10	- 402	- 2003	- 1	- 9	- 160	- 104	/ 000	90/00055565
902002/10	- 402	- 2003	- 1	- 9	- 250	- 104	/ 000	90/00055566
902002/10	- 402	- 2003	- 1	- 9	- 400	- 104	/ 000	90/00055567
902002/10	- 402	- 1001	- 1	- 9	- 160	- 104	/ 330 (0...100°C)	90/00054616
902002/10	- 402	- 1001	- 1	- 9	- 160	- 104	/ 330 (0...200°C)	90/00087522
902002/10	- 402	- 1001	- 1	- 9	- 250	- 104	/ 330 (0...100°C)	90/00054617
902002/10	- 402	- 1001	- 1	- 9	- 250	- 104	/ 330 (0...200°C)	90/00087527
902002/10	- 402	- 1001	- 1	- 9	- 400	- 104	/ 331 (0...100°C)	90/00335111
902002/25	- 402	- 1003	- 1	- 7	- 100	- 104	/ 330 (0...100°C)	90/00081832
902002/25	- 402	- 1003	- 1	- 7	- 100	- 104	/ 331 (0...100°C)	90/00342414