

NUMBER C-175288



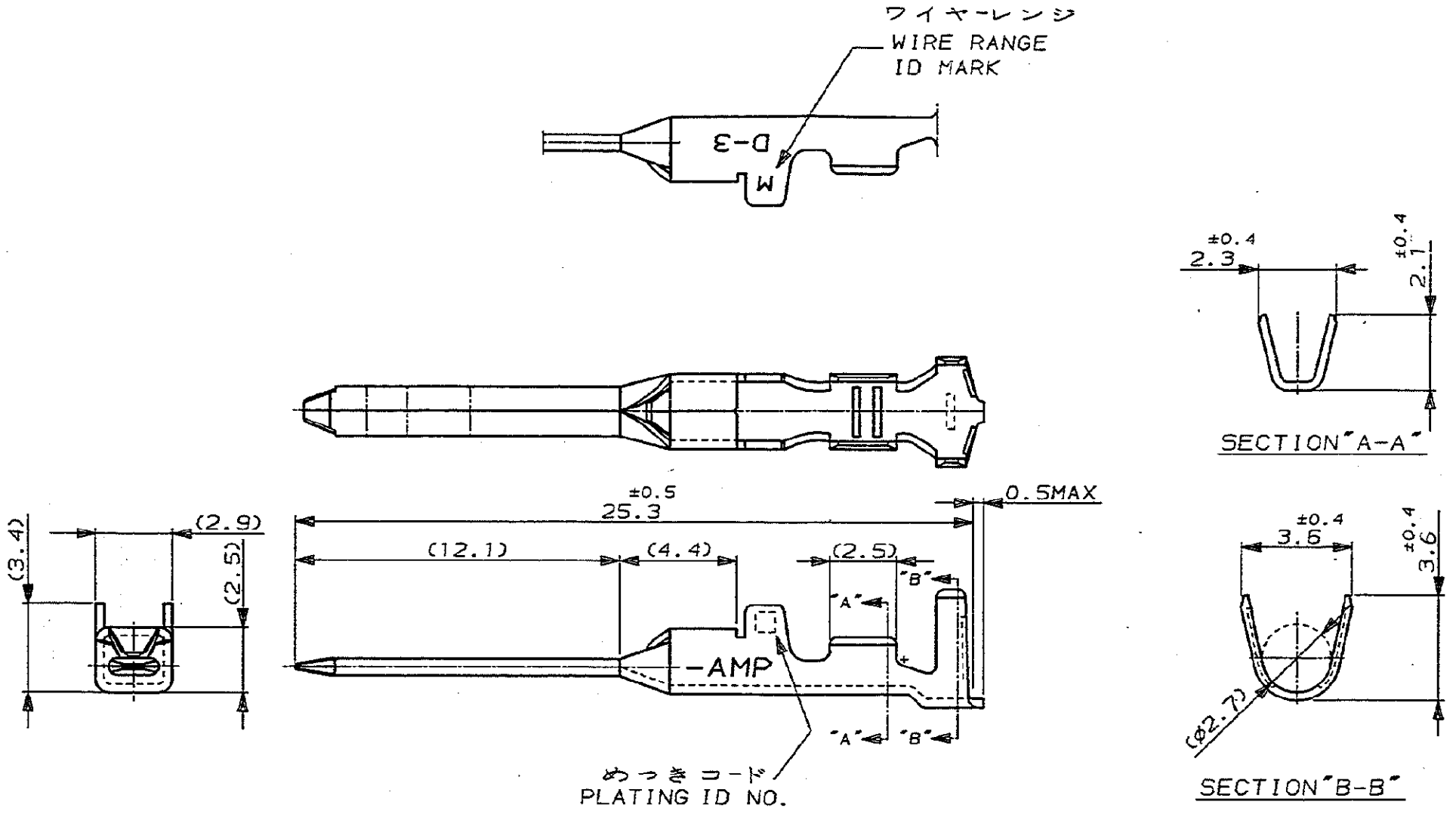
METRIC

PROJ NO 391-504

HAS 91-25168-22, 24, 25  
SCALE PRINT

U. 855-111-U. DWG-S. C88-25173  
DIMENSIONS IN MM. DO NOT SCALE PRINT

PRINT DIST



注記  
△ 金めっきは接触部のみとする

NOTE  
△ GOLD-PL. CONTACT AREA ONLY

P	REVISED PER ECO-11-005294	RK	HMR	07APR 11
LTR	変更 (REVISION RECORD)	DR	CHK	DATE

5	光沢錫めっき (BRIGHT TIN-PL.)	-5
3	△ 0.75μm最小金めっき (0.75μmMIN. Au-PL.)	-3
2	△ 0.38μm最小金めっき (0.38μmMIN. Au-PL.)	175288-2
めっきコード (PL. ID NO.)	仕上 (FINISH)	型番 (P/N)



絶縁電線断面径 (WIRE RANGE)	AWG 24-20	絶縁外径 (INSULATION DIA.)	1.2-2.5 mmφ	名称 (NAME)	DYNAMIC D-3 SERIES TAB CONTACT		
材料 (MATERIAL)	銅合金	仕上 (FINISH)	表参照	"M" SIZE LOOSE PIECE			
ダイナミック D-3シリーズタブコンタクト				一般公差 (GENERAL TOLERANCE)	SIZE	LOC	番号 (No.)
				10μLT ±0.2	B	J	C-175288
				100μLT ±0.25	尺度 (SCALE)		
				300μLT ±0.3	5-1		
				角 度 ±3°	REV.	P	SHEET
				DR. N. Matsubara	1 OF 1		
				DE. N. Matsubara			
				CHK. 4 MAR 92			
				APP. 5 MAR 92			
				CHK. H. R. Ohta			
				APP. S. MANABE			

(CUSTOMER DRAWING) 参考 面