

横型連結式

適合ヒューズ管

Ø5.2×20mm  
弊社製品:F-7142

RoHS指令に関するご案内  
はんだ耐熱条件

仕様

定格	125V-5A
絶縁抵抗	DC500V、100MΩ以上
耐電圧	AC1500V (1分間)
取得規格	UL規格・CSA規格
主絶縁材	P.B.T. (UL94V-0)
端子金具	PC端子
本体色	B(黒)
取付ネジ締付トルク	0.5N・m以下：M3ネジ
商品概要	①連結して多極化することができます。②連結時の取付孔ピッチは9mmです。
使用上の注意	①規格品としてご使用の場合は、規格上の制約等をご確認ください。

注意事項

- [PDF ヒューズホルダー注意事項](#)
- [PDF 一般注意事項](#)
- [PDF \(参考\)ヒューズ管注意事項](#)

補足情報

- [PDF UL関連商品 一部変更のお知らせ](#)

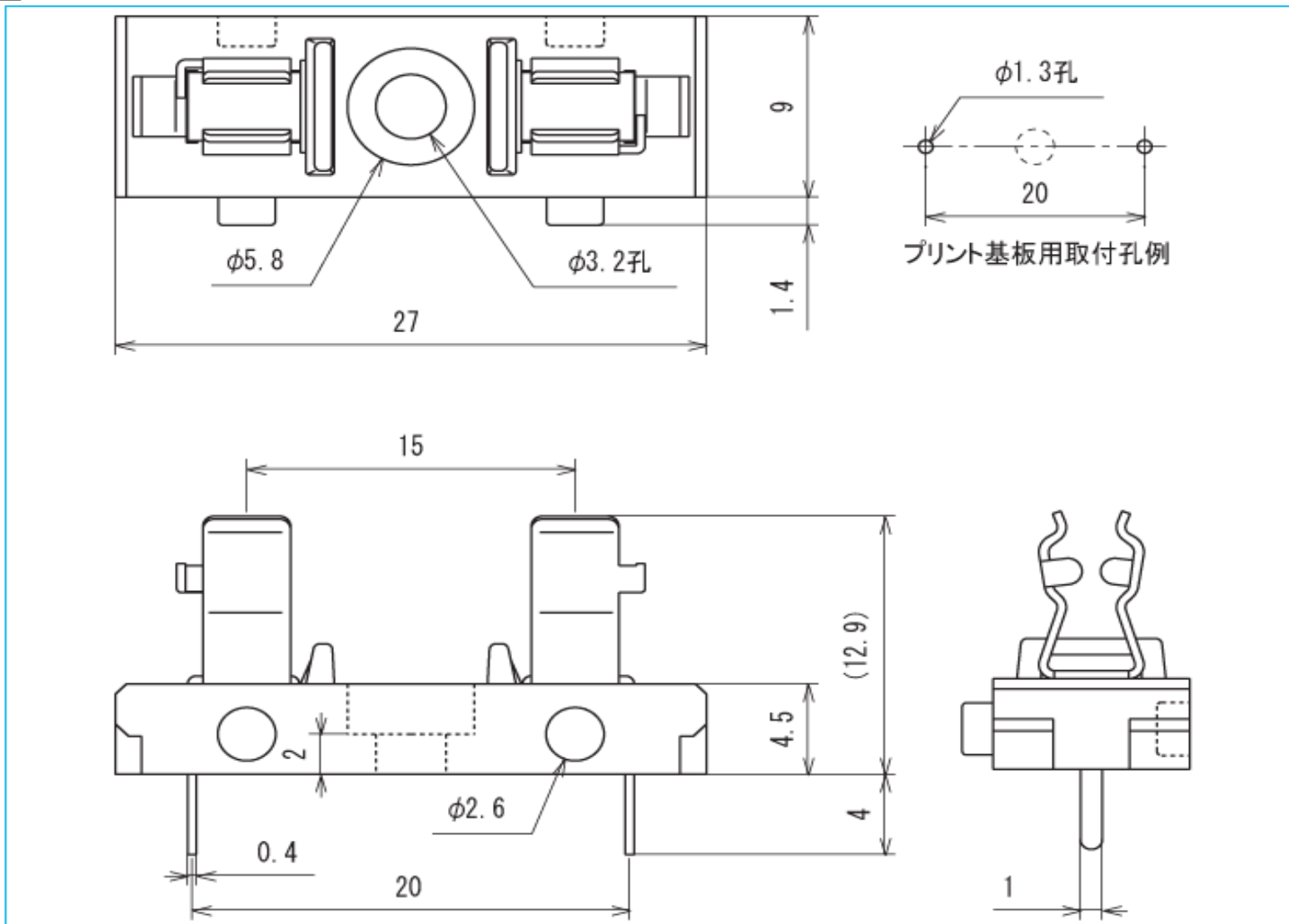
**発注型番** F-60-A

**ご注文例** F-60-A

製品一部変更届

2009/12/15 [PDF 製品タイプの識別可能な型番表示の追加](#)

寸法図



単位:mm