

# PLC-RSC-12DC/21/EX - Relaismodul

2909522

<https://www.phoenixcontact.com/de/produkte/2909522>

Bitte beachten Sie, dass die in diesem PDF-Dokument angezeigten Daten aus unserem Online-Katalog generiert wurden. Bitte finden Sie die vollständigen Daten in der Benutzer-Dokumentation. Es gelten unsere Allgemeinen Nutzungsbedingungen für Downloads.



PLC-INTERFACE, bestehend aus tragschienenmontabler Grundklemme in 6,2 mm mit Schraubanschluss und steckbarem Miniaturrelais mit 6A-Leistungskontakt, 1-Wechsler, Eingangsspannung 12 V DC. Zugelassen nach ATEX/IECEX (Zone 2) und Ex-Zone Class I, Div. 2.

## Kaufmännische Daten

Artikelnummer	2909522
Verpackungseinheit	10 Stück
Mindestbestellmenge	10 Stück
Verkaufsschlüssel	G1 - Relais
Produktschlüssel	DK622K
GTIN	4055626363608
Gewicht pro Stück (inklusive Verpackung)	42,28 g
Gewicht pro Stück (exklusive Verpackung)	36,8 g
Zolltarifnummer	85364190
Ursprungsland	DE

## Technische Daten

### Hinweise

#### Nutzungsbeschränkung

EMV-Hinweis	EMV: Klasse-A-Produkt, siehe Herstellererklärung im Downloadbereich
-------------	---

### Artikeleigenschaften

Produkttyp	Relaismodul
Produktfamilie	PLC-INTERFACE
Anwendung	Klasse I, Division 2 explosionsgefährdete Bereiche
Betriebsart	100 % ED
Lebensdauer mechanisch	2x 10 <sup>7</sup> Schaltspiele

#### Isolationseigenschaften: Normen / Bestimmungen

Überspannungskategorie	III
Verschmutzungsgrad	3

#### Datenpflegestand

Datum letzte Datenpflege	22.09.2025
--------------------------	------------

### Elektrische Eigenschaften

Maximale Verlustleistung bei Nennbedingung	0,18 W
Prüfspannung (Wicklung/Kontakt)	4 kV AC (50 Hz, 1 min., Wicklung/Kontakt)

### Eingangsdaten

#### Erregerseite

Eingangsnennspannung $U_N$	12 V DC
Eingangsspannungsbereich	9,72 V DC ... 16,8 V DC (20 °C)
Nennspannung (aufgestecktes elektromechanisches Relais)	12 V DC
Schaltverhalten des Antriebs	monostabil
Antrieb (Polung)	gepolt
Typischer Eingangsstrom bei $U_N$	15,3 mA
Ansprechzeit typisch	5 ms
Rückfallzeit typisch	8 ms
Schutzbeschaltung	Verpolschutz; Verpolschutzdiode Überspannungsschutz; Freilaufdiode
Betriebsspannungsanzeige	LED gelb

### Ausgangsdaten

#### Schalten

Kontaktausführung	1 Wechsler
-------------------	------------

# PLC-RSC-12DC/21/EX - Relaismodul



2909522

<https://www.phoenixcontact.com/de/produkte/2909522>

Art des Schaltkontaktes	Einfachkontakt
Kontaktart	Leistungskontakt
Kontaktmaterial	AgSnO
Schaltspannung maximal	250 V AC/DC (Bei Spannungen größer 250 V (L1, L2, L3) zwischen gleichen Klemmen benachbarter Module ist die Trennplatte PLC-ATP zu setzen. Eine Potenzialbrückung erfolgt dann mit FBST 8-PLC...oder...FBST 500...)
Schaltspannung minimal	5 V AC/DC (100 mA)
Grenzdauerstrom	6 A (Derating)
Einschaltstrom maximal	10 A (4 s)
Schaltstrom minimal	10 mA (12 V)
Abschaltleistung (ohmsche Last) maximal	140 W (24 V DC) 20 W (48 V DC) 18 W (60 V DC) 23 W (110 V DC) 40 W (220 V DC) 1500 VA (250 V AC)
Schaltvermögen	2 A (24 V (DC13)) 0,2 A (110 V (DC13)) 0,1 A (220 V (DC13)) 3 A (24 V (AC15)) 3 A (120 V (AC15)) 3 A (230 V (AC15))

## Anschlussdaten

Anschlussart	Schraubanschluss
Abisolierlänge	8 mm
Schraubengewinde	M3
Leiterquerschnitt starr	0,14 mm <sup>2</sup> ... 2,5 mm <sup>2</sup>
Leiterquerschnitt flexibel	0,14 mm <sup>2</sup> ... 2,5 mm <sup>2</sup> 0,2 mm <sup>2</sup> ... 2,5 mm <sup>2</sup> (Einzel-Aderendhülse) 2x 0,5 mm <sup>2</sup> ... 1,5 mm <sup>2</sup> (TWIN-Aderendhülse)
Leiterquerschnitt AWG	26 ... 14
Anzugsdrehmoment	0,6 Nm ... 0,8 Nm

## Maße

Breite	6,2 mm
Höhe	80 mm
Tiefe	94 mm

## Materialangaben

Farbe	grau (RAL 7042)
Brennbarkeitsklasse nach UL 94 (Gehäuse)	V0 (Gehäuse)

## Umwelt- und Lebensdauerbedingungen

# PLC-RSC-12DC/21/EX - Relaismodul



2909522

<https://www.phoenixcontact.com/de/produkte/2909522>

## Umgebungsbedingungen

Schutzart (Relais)	RT III (Relais)
Schutzart (Relaissockel)	IP20 (Relaissockel)
Umgebungstemperatur (Betrieb)	-40 °C ... 60 °C
Umgebungstemperatur (Lagerung/Transport)	-40 °C ... 85 °C
Höhenlage	≤ 2000 m

## Zulassungen

### CE

Zertifikat	CE-konform
------------	------------

### ATEX

Kennzeichnung	Ⓜ II 3G Ex ec nC IIC T4 Gc
Zertifikat	IBExU16ATEXB015 X

### IECEX

Kennzeichnung	Ex ec nC IIC T4 Gc
Zertifikat	IECEX IBE 16.0029X

### UKCA Ex (UKEX)

Kennzeichnung	Ⓜ II 3 G Ex ec nC IIC T4 Gc
Zertifikat	PxCIF21UKEX2909514X

### CCC / China-Ex

Kennzeichnung	Ex ec nC IIC T4 Gc
Zertifikat	2021122304114118

### UL, USA / Kanada

Kennzeichnung	Class I, Zone 2, AEx ec nC IIC T4
	Class I, Zone 2, Ex ec nC IIC Gc T4 X

### Schiffbau-Zulassung

Zertifikat	TAE0000196
------------	------------

### Schadgastest

Kennzeichnung	ISA-S71.04. G3 Harsh Group
	EN 60068-2-60

### Schiffbau-Daten

Temperature	D
Humidity	A
Vibration	B/C
EMC	B
Enclosure	Required protection according to the Rules shall be provided upon installation on board

## EMV-Daten

# PLC-RSC-12DC/21/EX - Relaismodul



2909522

<https://www.phoenixcontact.com/de/produkte/2909522>

Elektromagnetische Verträglichkeit	Konformität zur EMV-Richtlinie
Niederspannungs-Richtlinie	Konformität zur NS-Richtlinie

## Normen und Bestimmungen

### Normen / Bestimmungen

Normen/Bestimmungen	IEC 60664
	IEC 60947-5-1
	IEC/EN 60079-0
	IEC/EN 60079-7
	IEC/EN 60079-15

### GB Standard

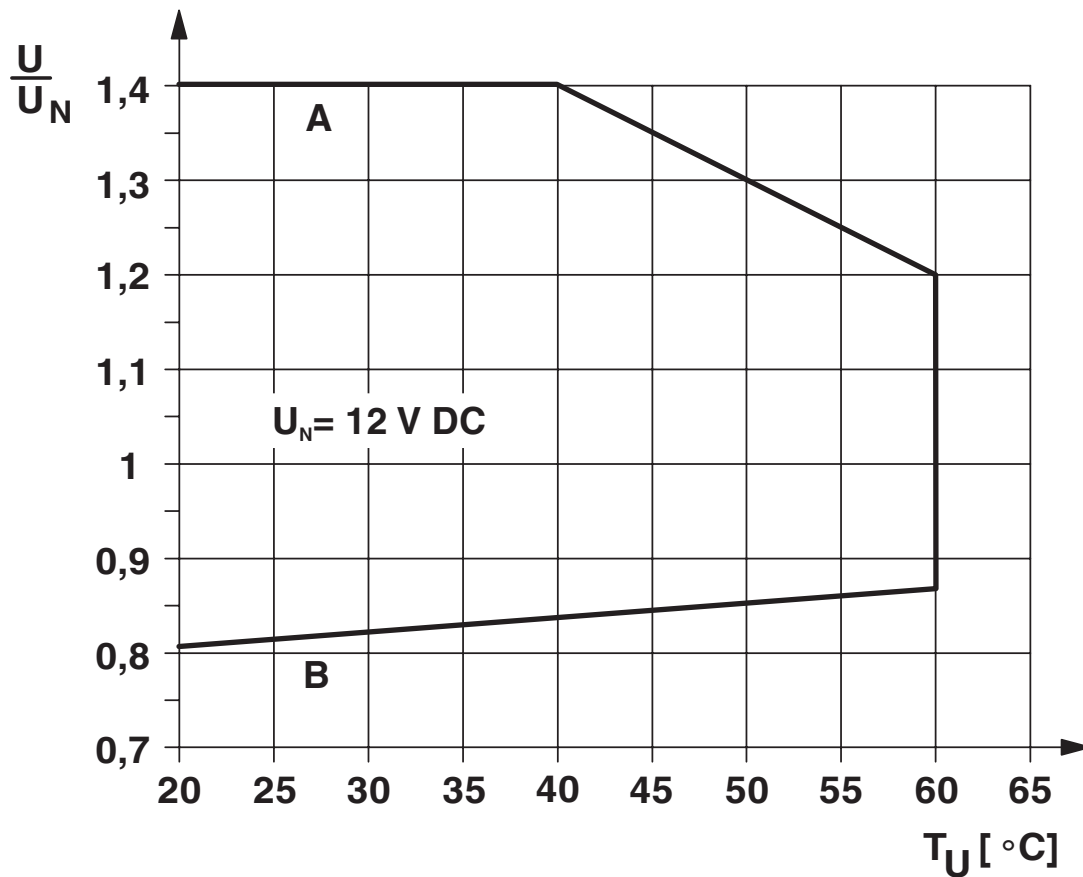
Normen/Bestimmungen	GB/T 3836.1
	GB/T 3836.3
	GB/T 3836.8

## Montage

Montageart	Tragschienenmontage
Montagehinweis	anreihbar ohne Abstand
Einbaulage	beliebig

Zeichnungen

Diagramm



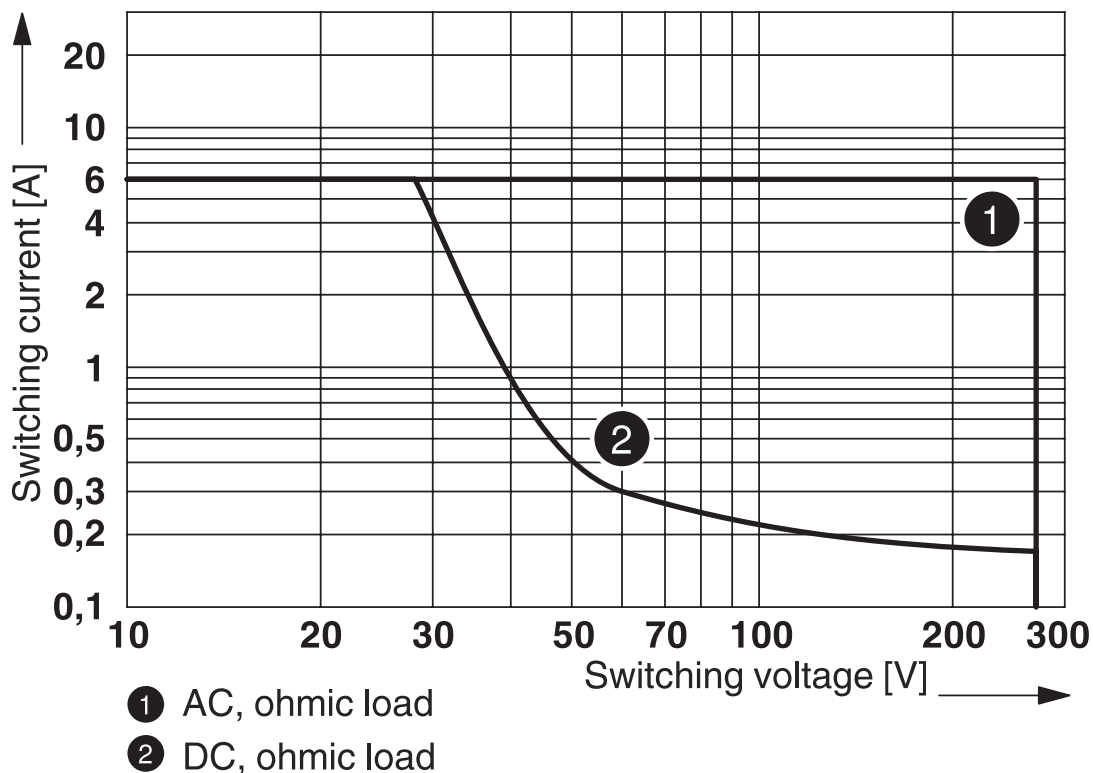
Kurve A

maximal zulässige Dauerspannung  $U_{\text{max}}$  bei kontaktseitigem Grenzdauerstrom (siehe jeweilige technische Daten)

Kurve B

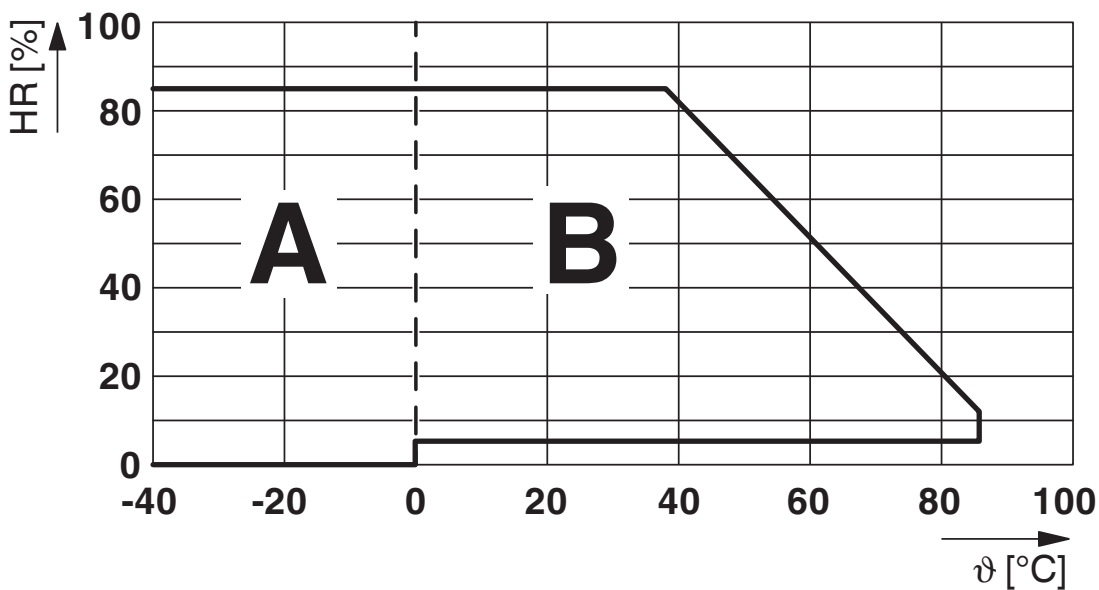
minimal zulässige Anzugsspannung  $U_{\text{an}}$  nach Vorerregung (siehe jeweilige technische Daten)

Diagramm



Abschaltleistung

Diagramm



Zulässige Luftfeuchtigkeit für den Betrieb und die Lagerung.  
Die maximale zulässige Umgebungstemperatur gemäß Datenblatt ist zu beachten.

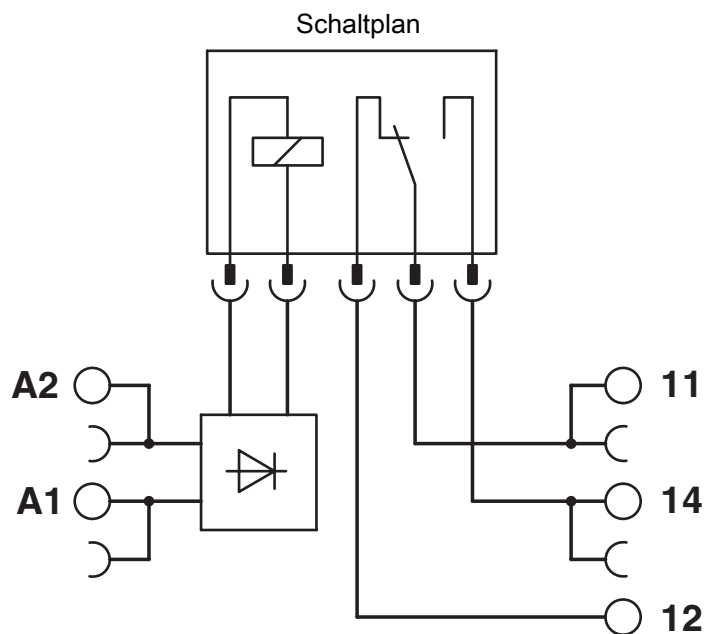
Bereich A: Vereisung bei Umgebungstemperaturen  $\leq 0\text{ °C}$  ist zu verhindern  
Bereich B: Betauung bei Umgebungstemperaturen  $> 0\text{ °C}$  ist zu verhindern

An 30 vollständigen Tagen natürlich über das Jahr verteilt ist bei einer Umgebungstemperatur von  $\leq 25\text{ °C}$  eine Luftfeuchte von 95 % zulässig.

# PLC-RSC-12DC/21/EX - Relaismodul

2909522

<https://www.phoenixcontact.com/de/produkte/2909522>



2909522

<https://www.phoenixcontact.com/de/produkte/2909522>

## Zulassungen

☞ Zum Herunterladen von Zertifikaten besuchen Sie die Produktdetailseite: <https://www.phoenixcontact.com/de/produkte/2909522>



**DNV GL**

Zulassungs-ID: TAE0000196



**cULus Listed**

Zulassungs-ID: E140324



**EAC Ex**

Zulassungs-ID: RU C-DE.AB72.B.02328



**IECEX**

Zulassungs-ID: IECEX IBE 16.0029X



**ATEX**

Zulassungs-ID: 16ATEXB015X



**cULus Listed**

Zulassungs-ID: E199827



**CCC**

Zulassungs-ID: 2021122304114118

2909522

<https://www.phoenixcontact.com/de/produkte/2909522>

## Klassifikationen

### ECLASS

ECLASS-13.0	27371601
ECLASS-15.0	27371601

### ETIM

ETIM 9.0	EC001437
----------	----------

### UNSPSC

UNSPSC 21.0	39122300
-------------	----------

2909522

<https://www.phoenixcontact.com/de/produkte/2909522>

## Environmental product compliance

### EU RoHS

Erfüllt die Anforderungen nach RoHS-Richtlinie	Ja
Ausnahmeregelungen soweit bekannt	7(a), 7(c)-I

### China RoHS

Environment friendly use period (EFUP)	EFUP-50
	Eine artikelbezogene China RoHS Deklarationstabelle finden Sie im Downloadbereich zum jeweiligen Artikel unter „Herstellereklärung“. Für alle Artikel mit EFUP-E wird keine China RoHS Deklarationstabelle ausgestellt und benötigt.

### EU REACH SVHC

Hinweis auf REACH-Kandidatenstoff (CAS-Nr.)	Hexahydromethylphthalic anhydride(CAS-Nr.: Nicht zutreffend)
	Lead(CAS-Nr.: 7439-92-1)
SCIP	ada4aaec-9af7-4a66-8f02-a46b138ff740

Phoenix Contact 2025 © - Alle Rechte vorbehalten  
<https://www.phoenixcontact.com>

PHOENIX CONTACT Deutschland GmbH  
 Flachmarktstraße 8  
 D-32825 Blomberg  
 +49 52 35/3-1 20 00  
[info@phoenixcontact.de](mailto:info@phoenixcontact.de)