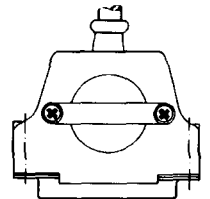
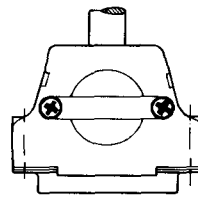


RS 100-7383 100-7412
 RS 100-7428 100-7440
 RS 100-7462 100-7478
 RS 100-7484

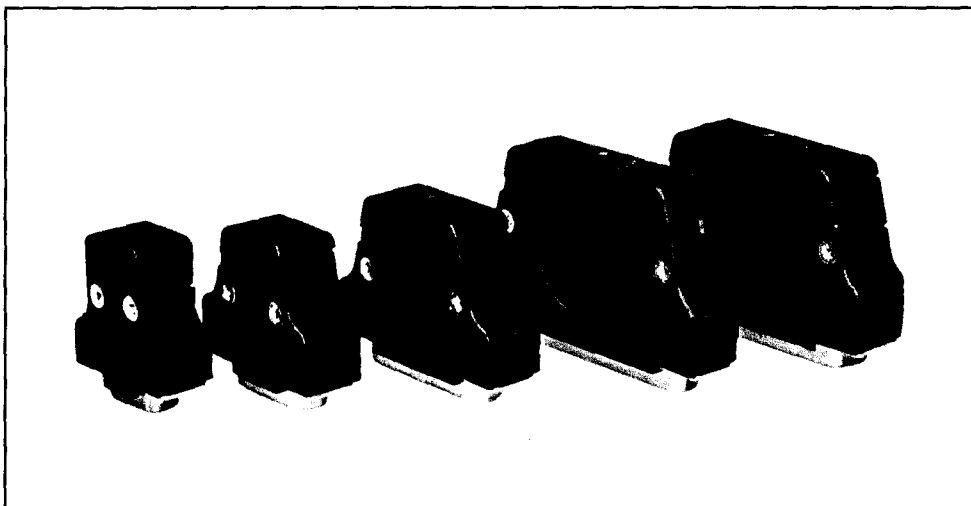
FCT



Baureihe <i>Series</i>	FKH zweiteilige Haube <i>Two-Piece Hood</i>	FMH zweiteilige Haube <i>Two-Piece Hood</i>
Seiten <i>Pages</i>	10 — 14	
Gehäusegrößen <i>Shell Size</i>	1 — 5	1 — 5
Standardmaterial <i>Material</i>	Kunststoff / <i>Plastic</i>	Vollmetall / <i>Solid metal</i>
Andere Ausführung <i>Other Version</i>	metallisiert / <i>metallized</i>	—
Standardfarbe <i>Standard Colour</i>	schwarz / <i>black</i>	nickel / <i>nickel</i>
Andere Farben möglich <i>Other Colours Available</i>	ja / <i>yes</i>	nein / <i>no</i>
Anwendungsbereich <i>Applications</i>		
D-Sub Standard <i>D-Sub Standard</i>	ja / <i>yes</i>	ja / <i>yes</i>
D-Sub Crimpstecker <i>D-Sub Crimp Connector</i>	ja / <i>yes</i>	ja / <i>yes</i>
D-Sub Mixed Layout <i>D-Sub Mixed Layout</i>	teilweise möglich, bitte anfragen <i>partly possible, please inquire</i>	teilweise möglich, bitte anfragen <i>partly possible, please inquire</i>
D-Sub High Density <i>D-Sub High Density</i>	ja / <i>yes</i>	ja / <i>yes</i>
Flachkabelverbinder Typ F .. P/S 15 <i>Flat Cable Connector</i> <i>Typ F .. P/S 15</i>	für Flachrundkabel auf Anfrage lieferbar <i>for flat round cable</i> <i>available on request</i>	für Flachrundkabel auf Anfrage lieferbar <i>for flat round cable</i> <i>available on request</i>
Rundkabel <i>Round Cable</i>	ja / <i>yes</i>	ja / <i>yes</i>
Flachkabel <i>Flat Cable</i>	nein / <i>no</i>	nein / <i>no</i>
Flachrundkabel <i>Flat Round Cable</i>	ja / <i>yes</i>	ja / <i>yes</i>
Codierbare Version siehe Seiten 6/7 <i>Coding see pages 6/7</i>	auf Anfrage / <i>on request</i>	nein / <i>no</i>
Kabeldurchmesser (mm) <i>Cable Dia. (mm)</i>	≤ 6,5 — 14	≤ 6,5 — 14
Kabelausgang <i>Cable Outlet</i>	nur gerade / <i>only straight</i>	nur gerade / <i>only straight</i>
Knickschutztülle <i>Rubber Bushing</i>	als Zubehör <i>accessories</i>	serienmäßig <i>standard</i>
Verriegelungsarten <i>Locking Devices</i>		
Schraubverriegelung <i>Screw Locks</i>	ja / <i>yes</i>	ja / <i>yes</i>
Gleitverriegelung <i>Slide Locks</i>	nur als Version only version K189	nur als Version only version K189
Federbügelverriegelung <i>Spring Locks</i>	ja / <i>yes</i>	ja / <i>yes</i>
Rastverriegelung <i>Latch Lock</i>	ja / <i>yes</i>	nein / <i>no</i>
Verriegelungsschrauben im Lieferumfang <i>Locking Screws In Standard Items</i>	nein / <i>no</i>	nein / <i>no</i>

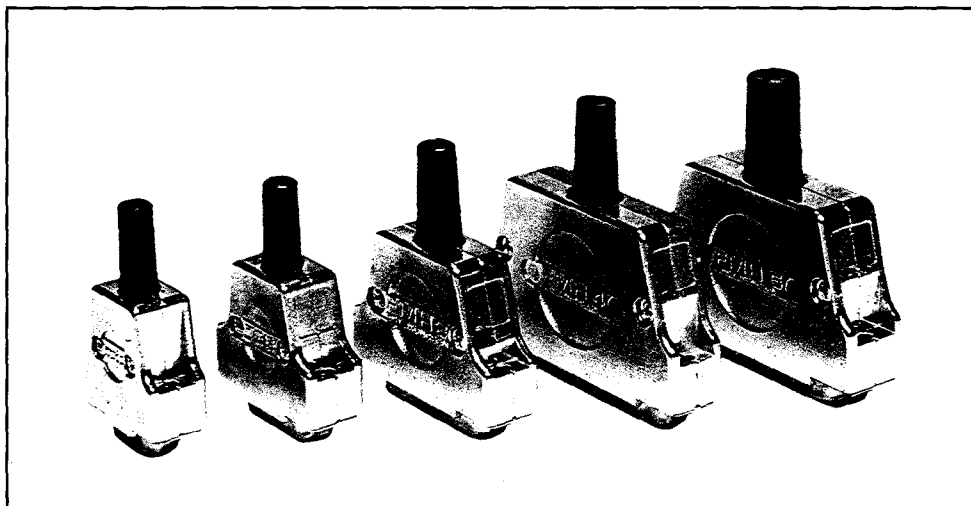
BAUREIHE FKH/FMH FKH/FMH Series

Allgemeines zur Baureihe *General Information About The Series*



Eine gelungene Optik ist für die Baureihen FKH und FMH das äußere Merkmal. Design und Technik sind international geschützt. Auch innen haben diese Hauben einiges zu bieten wie z. B. die Montageerleichterung durch das Verrasten der beiden Haubenhälften. Daneben sind für diese Baureihen Knickschutztüllen verfügbar. Die gesondert lieferbaren Verriegelungsschrauben sind nachträglich montierbar. Die Haube muß dann nicht wieder geöffnet werden.

One of the main external features of the FKH and FMH series is their appealing design which has been internationally patented. Internally the hoods also offer a number of advantages e.g. a snap-in system for easy assembly. In addition, rubber bushings are available for these series. Locking screws, which are to be ordered separately, can be installed after assembly without the hood having to be reopened.



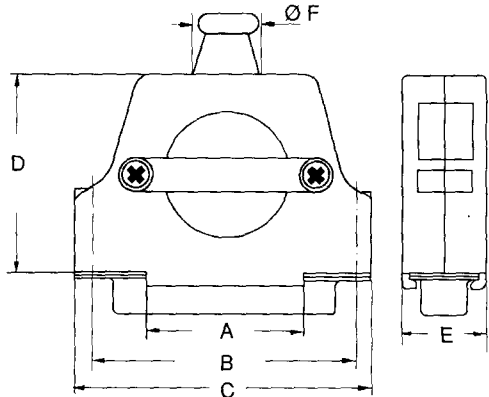
BAUREIHE FKH/FMH FKH/FMH Series

FMH Vollmetallhaube FMH Solid Metal Hood

Material und Oberfläche: Zink-Druckguß, vernickelt
Material And Finish: Zinc die-cast, nickel-plated

Temperaturbereich: - 60°C bis 250°C
Temperature Range: - 76°F to 482°F

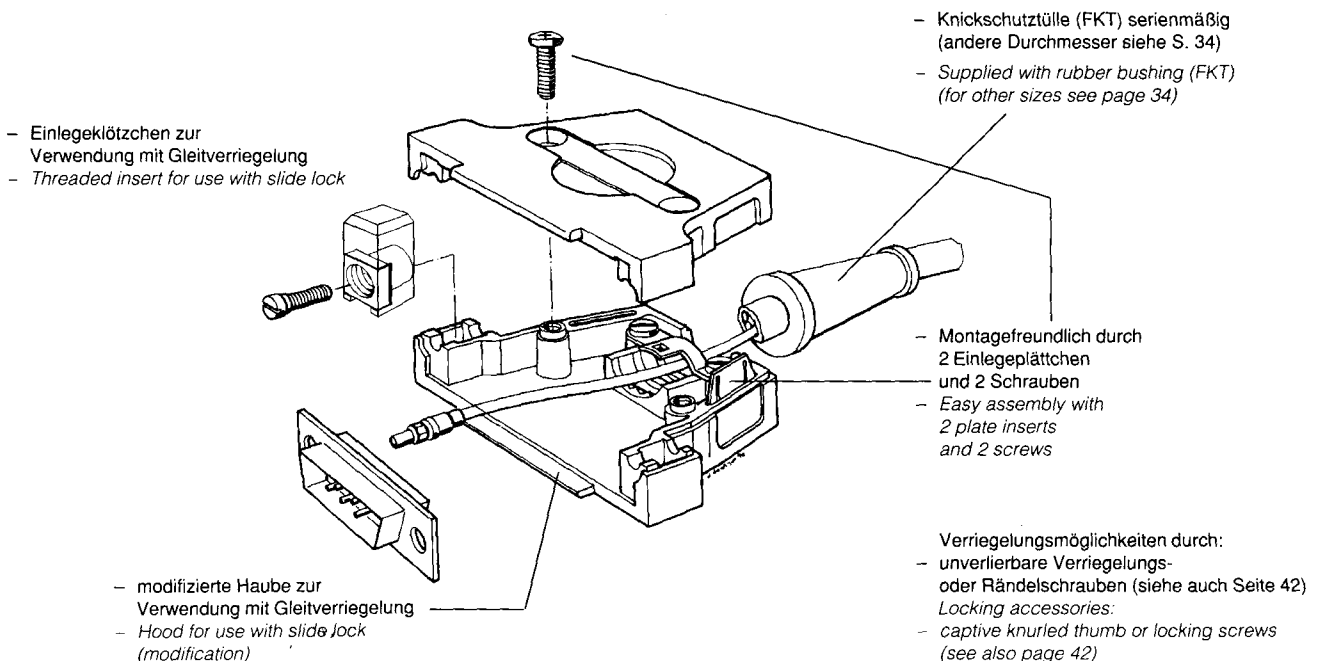
Dämpfungswert: >60 dB zwischen 300 MHz und 900 MHz
Attenuation Factor: >60 dB between 300 MHz and 900 MHz



Bestell Nr. Order No.	Gehäusegröße Shell Size	Polzahl No. Of Contacts	A ±0,3 (±.012)	B ±0,2 (±.008)	C ±0,3 (±.012)	D ±0,3 (±.012)	E ±0,3 (±.012)	F *	FKT (siehe Seite 34) FKT (see page 34)
FMH1	1	9	10,0 (.393)	25,0 (.984)	31,7 (1.248)	30,0 (1.181)	15,0 (.591)	9,0 (.354)	FKT1-2
FMH2	2	15	16,1 (.634)	33,3 (1.311)	40,0 (1.575)	32,0 (1.260)	15,0 (.591)	9,0 (.354)	FKT1-2
FMH3	3	25	27,8 (1.095)	47,0 (1.850)	53,7 (2.114)	35,0 (1.378)	15,0 (.591)	11,3 (.445)	FKT3-4
FMH4	4	37	44,4 (1.748)	63,5 (2.500)	70,2 (2.746)	41,0 (1.614)	15,0 (.591)	11,3 (.445)	FKT3-4
FMH5	5	50	42,0 (1.654)	61,1 (2.406)	67,8 (2.669)	41,0 (1.614)	17,5 (.689)	13,8 (.543)	FKT5

* Maße ohne Knickschutztülle / *Dimensions without rubber bushing*

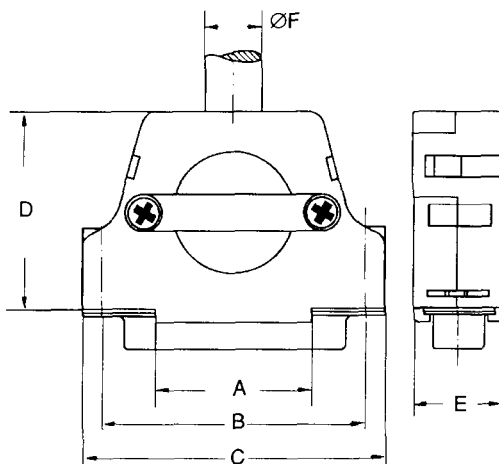
Lieferung einzeln ohne Befestigungsschrauben / *Delivered individually packed without mounting screws*
Lieferumfang und Sonderversionen siehe Seite 14 / *Standard items and modifications see page 14*



BAUREIHE FKH/FMH

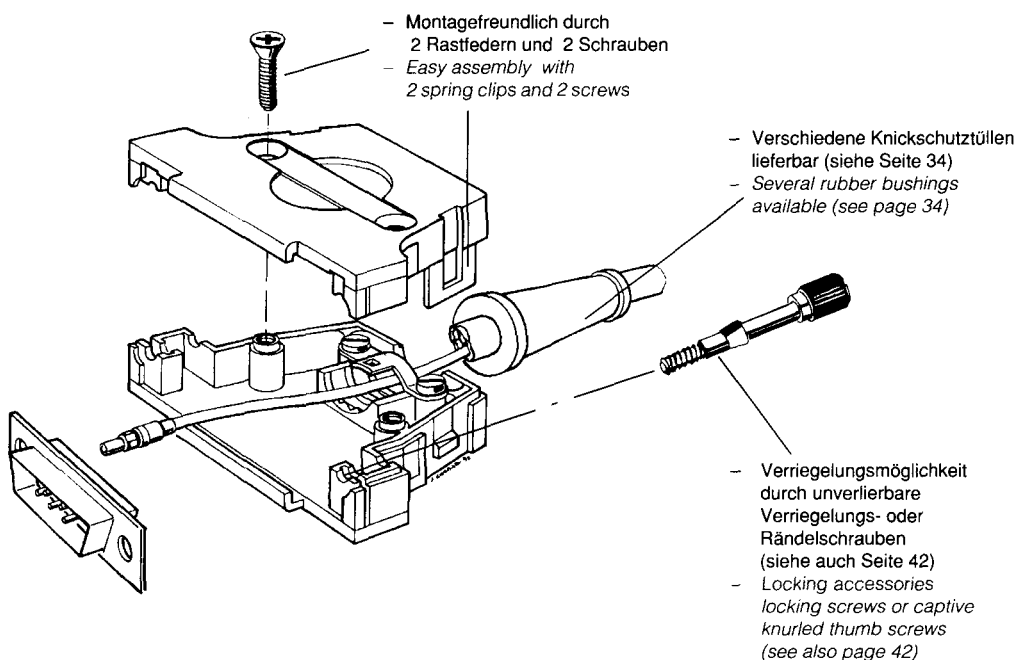
FKH/FMH Series

Maße und Montage für FKH Dimensions And Assembly Of FKH



Haube Typ Part No.	Gehäusegröße Shell Size	Polzahl No. Of Contacts	A ±0,3 (±.012)	B ±0,3 (±.012)	C ±0,3 (±.012)	D ±0,3 (±.012)	E ±0,3 (±.012)	F* max. dia.
FKH1	1	9	10,0 (.393)	25,0 (.984)	31,2 (1.228)	31,8 (1.252)	16,0 (.630)	8,0 (.315)
FKH2	2	15	16,1 (.634)	33,3 (1.311)	40,0 (1.575)	32,0 (1.260)	16,0 (.630)	8,0 (.315)
FKH3	3	25	27,8 (1.095)	47,0 (1.850)	53,4 (2.102)	35,0 (1.378)	16,0 (.630)	11,3 (.445)
FKH4	4	37	44,4 (1.748)	63,5 (2.500)	70,2 (2.746)	41,0 (1.614)	16,0 (.630)	11,3 (.445)
FKH5	5	50	42,0 (1.654)	61,1 (2.406)	67,8 (2.669)	41,0 (1.614)	18,5 (.728)	13,8 (.543)

* Maße ohne Knickschutzülle / Dimensions without rubber bushing



BAUREIHE FKH/FMH FKH/FMH Series

FKH Kunststoffhaube, Standard FKH Standard Plastic Hood

Material: glasfaserverstärktes Polyester, selbstverlöschend entsprechend UL 94 V-O
Material: Fibre-glass reinforced polyester, flame retardant according to UL 94 V-O

Temperaturbereich: -55°C bis +140°C
Temperature Range: -67°F to +284°F

Farbe: schwarz
Colour: black

Bestell Nr. Order No.	Gehäusegröße Shell Size	Polzahl No. Of Contacts	Verpackungseinheit / Unit Of Packing	
			Satzweise im Karton Units Per Carton	einzel mit Bestell Nr. Indiv. Packed / Order No.
FKH1	1	9	100 Stück / pieces	FKH1E
FKH2	2	15	100 Stück / pieces	FKH2E
FKH3	3	25	100 Stück / pieces	FKH3E
FKH4	4	37	50 Stück / pieces	FKH4E
FKH5	5	50	50 Stück / pieces	FKH5E

Lieferung ohne Befestigungsschrauben / *Delivered without mounting screws*

Lieferumfang und Sonderversionen siehe Seite 14
Standard items and modifications see page 14

FKH Kunststoffhaube, abgeschirmt FKH Shielded Plastic Hood

Material und Oberfläche: ABS, selbstverlöschend entsprechend UL 94 V-O; Kunststoff metallisiert Ni über Cu
Material And Finish: ABS, flame-retardant according to UL 94 V-O; plastic with nickel finish over Cu

Temperaturbereich: -35°C bis +95°C
Temperature Range: -31°F to +203°F

Dämpfungswert: > 40dB zwischen 300 und 900 MHz
Attenuation Factor: > 40dB between 300 and 900 MHz

Bestell Nr. Order No.	Gehäusegröße Shell Size	Polzahl No. Of Contacts	Verpackungseinheit / Unit Of Packing	
			Satzweise im Karton Units Per Carton	einzel mit Bestell Nr. Indiv. Packed / Order No.
FKH1A	1	9	100 Stück / pieces	FKH1AE
FKH2A	2	15	100 Stück / pieces	FKH2AE
FKH3A	3	25	100 Stück / pieces	FKH3AE
FKH4A	4	37	50 Stück / pieces	FKH4AE
FKH5A	5	50	50 Stück / pieces	FKH5AE

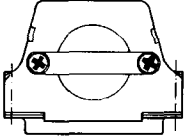

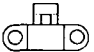
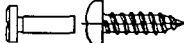
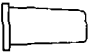

Lieferung ohne Befestigungsschrauben / *Delivered without mounting screws*

Lieferumfang und Sonderversionen siehe Seite 14
Standard items and modifications see page 14

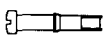
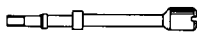
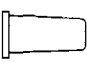
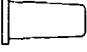


BAUREIHE FKH/FMH

FKH/FMH Series

Lieferübersicht Summary

	Bezeichnung Description	FMH 1 - 5 Vollmetall- Haube Solid Metal Hood	FKH 1 - 5 Standard Standard	FKH 1A - 5A abgeschirmt Shielded	
Serienmäßig im Lieferumfang Standard Items	Gehäuseschraube Shell screw	X	X	X	
	Kabelklemme Cable clamp	X	X	X	
	Schraube für Kabelklemme Screw for cable clamp	X	X	X	
	Knickschutztülle Rubber bushing	X	auf Bestellung order separately	auf Bestellung order separately	
	Reduzierplättchen aus Kunststoff Reduction plate plastic	nur Größe 2-4 auf Bestellung only size 2-4 order separately	nur Größe 2-4 auf Bestellung only size 2-4 order separately	nur Größe 2-4 auf Bestellung only size 2-4 order separately	

	Bestell Nr. Order No.	Beschreibung Description
Sonder- versionen Modifi- cations	FKH2 - K189	Haube zur Verwendung einer Gleitverriegelung, ohne Einlegeklötzchen
	FMH2 - K189	Hood for use with slide lock without block insert

	Bestell Nr. Order No.	Beschreibung Description	
Zubehör- oder Montage- teile Acces- sories	FVS1Y5 FVS1Y5 M3 FVS1Y5 M2,5	Verriegelungsschraube / Locking screw 4-40 UNC Verriegelungsschraube / Locking screw M3 Verriegelungsschraube / Locking screw M2,5	
	FRS1Y5 FRS1Y5 M3 FRS1Y5 M2,5	Rändelschraube / Knurled thumb screw 4-40 UNC Rändelschraube / Knurled thumb screw M3 Rändelschraube / Knurled thumb screw M2,5	
	FKT 1-2 FKT 3-4 FKT 5	Standard-Knickschutztülle Größe / Size 1/2 Ø max. 6,5 mm Standard-rubber bushing Größe / Size 3/4 Ø max. 9,0 mm Größe / Size 5 Ø max. 11,5 mm	
	FKT 1-2A FKT 3-4A	Sondergröße / Special size Knickschutztülle Größe / Size 1/2 Ø max. 8,0 mm Rubber bushing Größe / Size 3/4 Ø max. 9,7 mm	
	FEK1/5 FEK1/5 M3 FEK1/5 M2,5	4-40 UNC Einlegeklötzchen mit Gewinde M3 Block insert with thread M2,5	
	F52 K 013 F52 K 014 F52 K 015	Reduzierplättchen Größe / Size 2 Ø 5,3 mm Reduction plate Größe / Size 3/4 Ø 8,3 mm Größe / Size 3/4 Ø 5,3 mm (für kleine Kabel / for small cable)	
	A	Reduzierplättchen ABS metallisiert: K durch A ersetzen For metallized ABS reduction plate replace: K with A	