

IZS40/41/42, Ioniseur IZS40-580-06B

Fiche technique

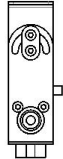
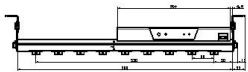
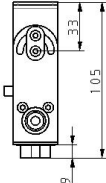
- IZS40 : Modèle standard (CA, CC) / IZS41 : Haute vitesse (CA, CA de détection, CC) / IZS42 : Modèle double CA.
- Contrôleur intégré dans la barre.
- Capteur avec équilibrage automatique, Capteur de retour.
- Commande à distance sans fil.
- Câblage de transition pour une connexion série d'ioniseurs.
- Alarmes d'affichage et d'avertissement.

Standard Specifications

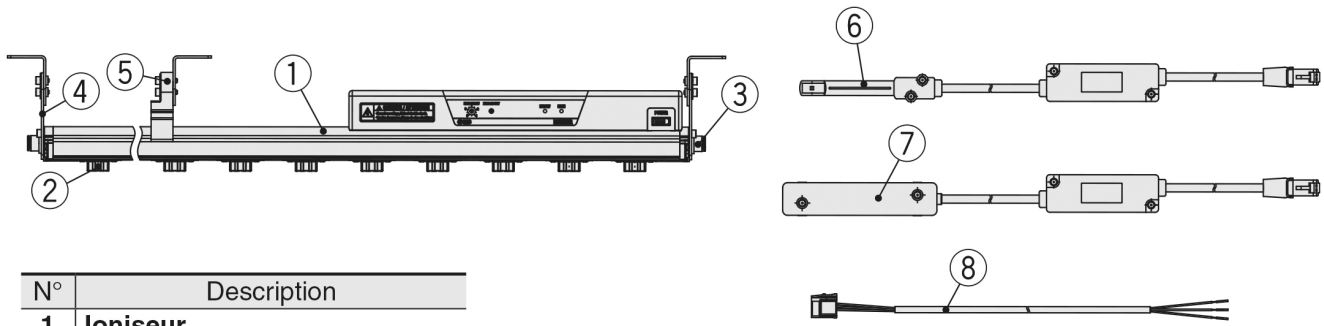
Type	40 (Type standard)
Longueur de la Barre	580mm
Matériau de l'aiguille-électrode	Cartouche haute vitesse (Tungstène)
Sortie	NPN (ou rien pour le type 40)
Câble d'alimentation	3m
Raccord instantané	06
Fixation	B (Avec fixation)
Capteur	Capteur intégré
Option	Sans
Pression maximale d'utilisation	0.5 MPa max
Proof pressure	0.7 MPa
Température ambiante max.	40 °C
Température ambiante min.	0 °C
Conforme à la directive européenne RoHS	Conforme
Normes	CE
Tension d'alimentation	24 VDC ±10%
Consommation électrique	330 mA max

Matériel	Couvercle du corps : ABS, Cartouche d'électrode : PBT, émetteur : Tungstène, silicium monocristallin
Fluide compatible	Air (air sec propre)
Méthode de génération d'ions	Effet couronne
Méthode d'application de la tension	AC, DC
Tension appliquée	± 7000 V
Humidité ambiante	35 à 80% Rh (sans condensation)
Équilibre ionique	Jusqu'à ± 30 V
Distance de neutralisation statique effective	50 à 2000 mm
Poids	0.914 Kg

Dimensions



Constructions



N°	Description
1	Ioniseur
2	Cartouche d'électrodes
3	Raccord instantané
4	Fixation d'extrémité
5	Fixation intermédiaire
6	Capteur de retour
7	Capteur d'équilibrage automatique [Type grande précision]
8	Câble d'alimentation (pour IZS40)

Information supplémentaire

Catalogue	IZS40_41_42-C_FR.pdf
Déclaration de conformité	newDoC_IZS4_TF1V243EN.pdf newDoC_IZS_TF1Y251EN.pdf DoC_IZS4x_TDQ0038.pdf
Manuels d'installation	IMM_IZS4x_SMW29EN-A.pdf IMM_IZS4x_SMW29FR-A.pdf
Operation manuals	OM_IZS4x_OMP0064EN-D.pdf