



# L21S-33MA2A

L21

BARREIRAS DE LUZ DE SEGURANÇA DE FEIXE ÚNICO

**SICK**  
Sensor Intelligence.



### Informações do pedido

Tipo	Nº de artigo
L21S-33MA2A	6034870

Outras versões do aparelho e acessórios → [www.sick.com/L21](http://www.sick.com/L21)



### Dados técnicos em detalhe

#### Características

<b>Alcance</b>	0 m ... 60 m
<b>Número de feixes</b>	1
<b>Eixo óptico</b>	Axial

#### Características de segurança

<b>Tipo</b>	Tipo 2 (IEC 61496) <sup>1)</sup>
<b>Nível de integridade de segurança</b>	SIL1 (IEC 61508) <sup>1)</sup> SILCL1 (EN 62061) <sup>1)</sup>
<b>Categoria</b>	Categoria 2 (EN ISO 13849) <sup>1)</sup>
<b>Taxa de teste (teste externo)</b>	100 /s (EN ISO 13849) <sup>2)</sup>
<b>Taxa de demanda máxima</b>	≤ 60 min <sup>-1</sup> (EN ISO 13849) <sup>3)</sup>
<b>Performance Level</b>	PL c (EN ISO 13849) <sup>1)</sup>
<b>PFH<sub>D</sub> (probabilidade média de uma avaria perigosa por hora)</b>	1,0 x 10 <sup>-6</sup> (EN ISO 13849) <sup>1)</sup>
<b>T<sub>M</sub> (duração de uso)</b>	20 anos (EN ISO 13849)

<sup>1)</sup> Somente em combinação com um equipamento de teste adequado, como o Flexi Classic ou o Flexi Soft.

<sup>2)</sup> A taxa de teste não pode ser excedida.

<sup>3)</sup> Entre duas solicitações de resposta do dispositivo relacionada à segurança, é necessário executar no mínimo 100 testes internos ou externos.

#### Interfaces

<b>Tipo de conexão</b>	Conector macho M12, 4 pinos, angular
<b>Barramento de campo, rede industrial</b>	
Integração através do controlador de segurança Flexi Soft	CANopen, DeviceNet™, EtherCAT®, EtherNet/IP™, Modbus TCP, PROFIBUS DP, PROFINET <sup>1)</sup>

<sup>1)</sup> Outras informações sobre Flexi Soft -> [www.sick.com/Flexi\\_Soft](http://www.sick.com/Flexi_Soft).

#### Dados elétricos

<b>Classe de proteção</b>	III (EN 50178)
<b>Tensão de alimentação U<sub>v</sub></b>	24 V DC (19,2 V DC ... 28,8 V DC)
<b>Consumo de corrente</b>	≤ 20 mA

## Dados mecânicos

<b>Construção</b>	Cilíndrica
<b>Dimensões (diâmetro x comprimento)</b>	M30 x 100 mm
<b>Material da lente</b>	Vidro
<b>Peso</b>	212 g

## Dados ambientais

<b>Grau de proteção</b>	IP67 (EN 60529)
<b>Temperatura ambiente de funcionamento</b>	-40 °C ... +55 °C
<b>Temperatura de armazenamento</b>	-40 °C ... +75 °C
<b>Umidade do ar</b>	15 % ... 95 %, Não condensante
<b>Resistência a vibrações</b>	5 g, 10 Hz ... 55 Hz (IEC 60068-2-6)
<b>Resistência a choques</b>	10 g, 16 ms (IEC 60068-2-29)

## Outras especificações

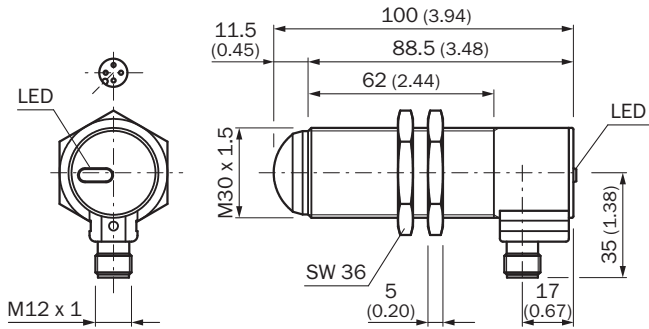
<b>Emissor de luz</b>	LED
<b>Tipo de luz</b>	Luz vermelha visível
<b>Comprimento de onda</b>	660 nm
<b>Ângulo de emissão/ângulo de recepção</b>	± 5° / ± 5°

## Classificações

<b>ECl@ss 5.0</b>	27272701
<b>ECl@ss 5.1.4</b>	27272701
<b>ECl@ss 6.0</b>	27272701
<b>ECl@ss 6.2</b>	27272701
<b>ECl@ss 7.0</b>	27272701
<b>ECl@ss 8.0</b>	27272701
<b>ECl@ss 8.1</b>	27272701
<b>ECl@ss 9.0</b>	27272701
<b>ETIM 5.0</b>	EC001831
<b>ETIM 6.0</b>	EC001831
<b>UNSPSC 16.0901</b>	46171620

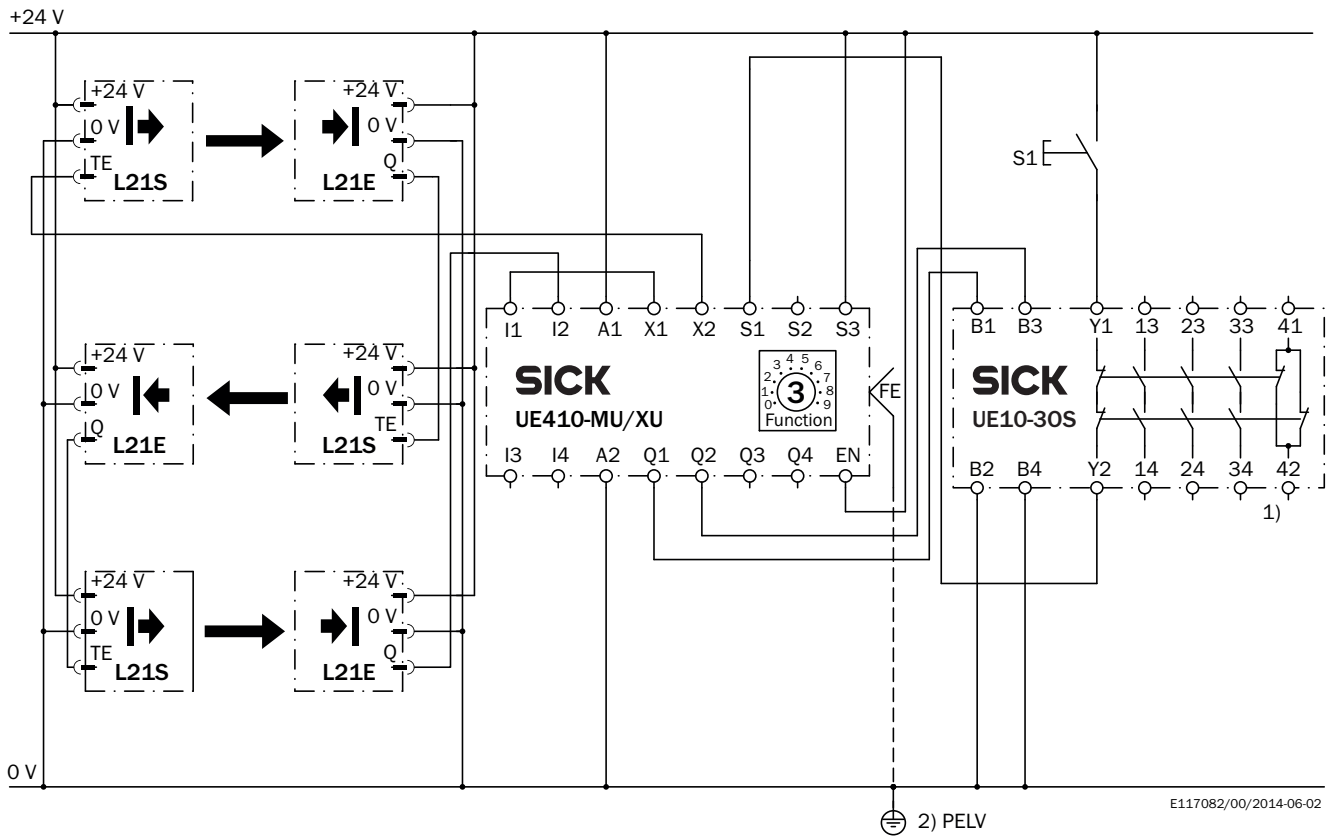
### Desenho dimensional (Dimensões em mm)

M30 axial








### Exemplo de circuito

3 x L21 (em cascata) com módulo principal Flexi Classic e ampliação de entrada/saída ao UE10-30S



## Acessório recomendado

Outras versões do aparelho e acessórios → [www.sick.com/L21](http://www.sick.com/L21)

	Descrição resumida	Tipo	Nº de artigo
<b>Conectores encaixáveis e cabos</b>			
	Cabeçote A: Conector fêmea, M12, 4 pinos, reto Cabeçote B: Cabo Cabo: PVC, não blindado, 5 m	DOL-1204-G05M	6009866
	Cabeçote A: Conector fêmea, M12, 4 pinos, angular Cabeçote B: Cabo Cabo: PVC, não blindado, 5 m	DOL-1204-W05M	6009867
	Cabeçote A: Conector fêmea, M12, 4 pinos, reto Cabeçote B: - Cabo: não blindado	DOS-1204-G	6007302
	Cabeçote A: Conector fêmea, M12, 4 pinos, angular Cabeçote B: - Cabo: não blindado	DOS-1204-W	6007303
<b>Auxílios de alinhamento</b>			
	Ferramenta para alinhamento a laser para diversos sensores, classe do laser 2 (IEC 60825): Não olhar diretamente para o raio luminoso!	ARGO	1015741

## SOBRE A SICK

A SICK é um dos principais fabricantes de sensores e soluções inteligentes para aplicações industriais. Uma gama de serviços e produtos exclusiva forma a base perfeita para controlar de forma segura e eficiente os processos para proteger as pessoas contra acidentes e evitar danos ao meio ambiente.

Nós temos uma grande experiência nas mais diversas áreas. É por isso que podemos fornecer, com os nossos sensores inteligentes, o que os nossos clientes precisam. Em centros de aplicação na Europa, Ásia e América do Norte, as soluções de sistema são testadas e otimizadas especialmente para os nossos clientes. Isto tudo nos torna um fornecedor confiável e um parceiro de desenvolvimento de projetos.

Inúmeros serviços completam a nossa oferta: o SICK LifeTime Services oferece suporte durante toda a vida útil da máquina e garante a segurança e a produtividade.

**Isto para nós significa "Sensor Intelligence."**

## NO MUNDO INTEIRO, PERTO DE VOCÊ:

Pessoas de contato e outros locais de produção → [www.sick.com](http://www.sick.com)