

特点

- 尼龙涂层钢具有出色的防刮擦性能
- 温度范围：0°C~60°C
- 特别适合用作工具固定夹
- 夹子配有固定螺丝

RS PRO 15.88mm 钢弹簧夹， 24.61mm x 7.94mm x 29.37mm ， 6BA

RS 库存号： 507-804



RS 认证产品为您提供所有产品类别的专业品质部件。我们的产品系列经过工程师测试、提供与杰出品牌相当的质量、而无需支付高昂的价格。

商品描述属性 1

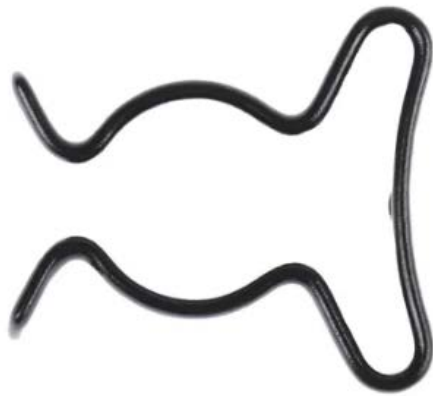
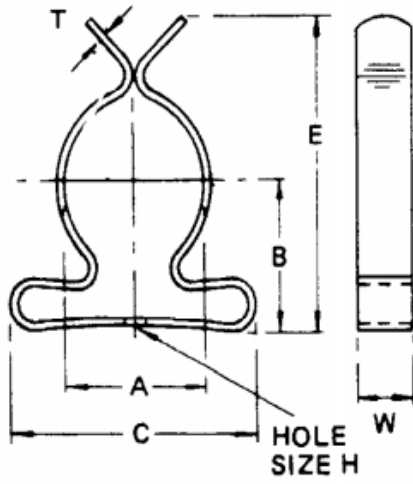
这款用途广泛的尼龙涂层弹簧夹，来自值得信赖的 RS PRO 品牌。具有实心钢结构，夹子通过螺丝孔轻松安装。一旦就位，它可以用来固定工具、管道或软管，只需将它们点击到位即可。尼龙涂层可确保夹子不会刮伤或损坏夹子中的任何物品。

一般规格

涂层颜色	黑色
材料	钢
涂层材料	尼龙
应用	夹持工具，定制电缆整理解决方案

机械规格

夹直径	6.35mm
总宽度	13.49mm
高度	6.35mm
深度	15.08mm
固定孔直径	8BA



RS STOCK NUMBER	Nominal Size ins mm	A ins mm	B ins mm	C ins mm	E ins mm	H BA Clearance	W ins mm	T ins mm
507-832	1/4 6.35	13/64 5.16	25/64 9	17/32 13.49	19/32 15.08	8	1/4 6.35	.0148 .376
507-826	3/8 9.53	19/64 7.54	3/8 9.53	5/8 15.88	25/32 19.84	8	1/4 6.35	.0164 .419
507-810	1/2 12.7	13/32 10.32	15/32 11.91	53/64 21.03	31/32 24.61	6	5/16 7.94	.018 .457
507-804	5/8 15.88	1/2 12.7	35/64 13.89	31/32 24.61	1.5/32 29.37	6	5/16 7.94	.022 .558
507-797	3/4 19.05	39/64 15.48	41/64 16.27	1.1/8 28.58	1.3/8 34.93	4	5/16 7.94	.024 .610
507-781	1 25.4	3/4 19.05	25/32 19.84	1.3/16 30.16	1.5/8 41.28	4	5/16 7.94	.022 .558
507-775	1.1/8 28.58	29/32 23.02	29/32 23.02	1.9/16 39.69	1.15/16 49.21	4	3/8 9.53	.028 .711
507-769	1.1/4 31.75	1.1/64 25.8	1 25.4	1.45/64 43.26	2.1/8 53.98	4	7/16 11.11	.032 .813
507-753	1.1/2 38.1	1.7/32 30.96	1.3/16 30.16	2 50.8	2.1/2 63.5	4	1/2 12.7	.036 .91
	2 50.8	1.9/16 39.69	1.5/8 41.28	2.1/4 57.15	3.1/8 79.38	4	1/2 12.7	.036 .910
	7/8 22.22	53/64 21	3/4 19.05	1.1/8 28.5	1.15/32 37.3	4	5/16 7.94	

Kit Contents									
Clip Size (mm)	6.35	9.53	12.7	15.8	19.05	25.4	28.58	31.75	38.1
Quantity	48	48	48	34	20	36	30	24	18