

Statut commercial: Commercialisé



Principales

Gamme de produits	Harmony XB6
Fonction produit	Tête de voyant
Accessoires associés	DEL intégrale
Nom abrégé de l'appareil	ZB6
Matériau de la collerette	Plastique
Diamètre de fixation	16 mm
Vente par quantité indivisible	1
Forme de la tête-de l'unité de signalisation	Rectangulaire
Couleur de la capsule	Bleu

Complémentaires

Largeur hors tout CAO	24 mm
Hauteur hors tout CAO	18 mm
Profondeur hors tout CAO	33 mm
Poids	0.015 kg
Code de comptabilité	ZB6

Environnement

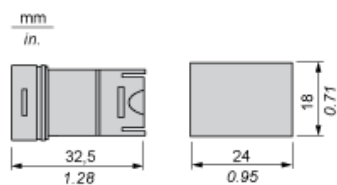
Traitement de protection	TC
Température ambiante pour le stockage	-40...70 °C
Température de fonctionnement	-25...70 °C
Classe de protection contre les chocs électriques	Classe II se conformer à IEC 61140
Degré de protection IP	IP65 se conformer à IEC 60529
Tenue à l'environnement NEMA	NEMA 4 se conformer à CSA C22.2 No 94 NEMA 13 se conformer à CSA C22.2 No 94 NEMA 4X se conformer à CSA C22.2 No 94 NEMA 13 se conformer à UL 50 NEMA 4 se conformer à UL 50 NEMA 4X se conformer à UL 50
Normes	EN/IEC 60947-5-1 EN/IEC 60947-1 UL 508 CSA C22.2 No 14 JIS C 4520 JIS C 852 EN/IEC 60947-5-5
Certifications du produit	GOST CCC CSA UL
Tenue aux vibrations	+/- 3 mm (f = 2...500 Hz) se conformer à IEC 60068-2-6 5 gn (f = 2...500 Hz) se conformer à IEC 60068-2-6
Tenue aux chocs mécaniques	30 gn (durée = 18 ms) pour accélération sur 1/2 sinusoïde se conformer à IEC 60068-2-27 50 gn (durée = 11 ms) pour accélération sur 1/2 sinusoïde se conformer à IEC 60068-2-27

Garantie contractuelle

Période	18 mois
---------	---------

Rectangular Head for Pilot Light

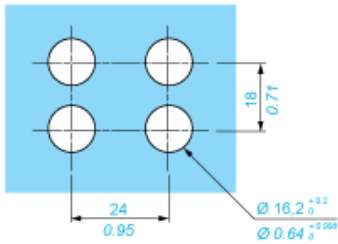
Dimensions



Panel Cut-out

For Rectangular Head

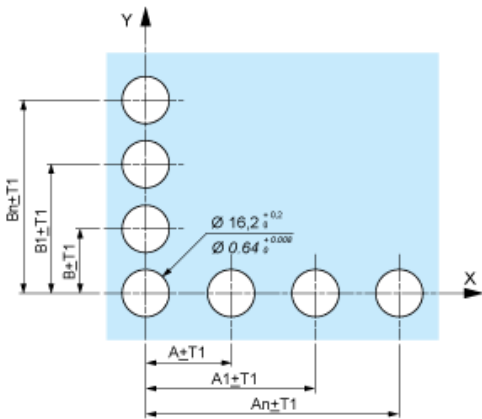
$\frac{\text{mm}}{\text{in.}}$



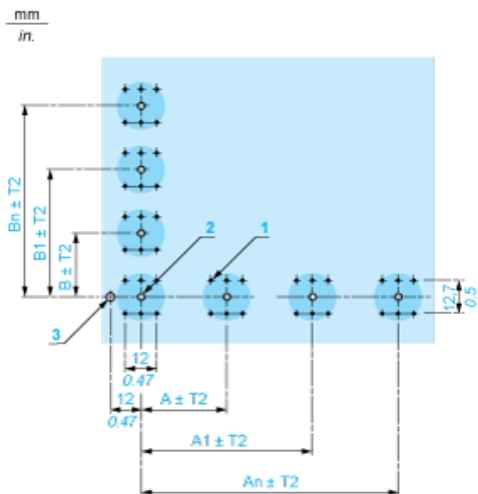
Pushbuttons, Switches and Pilot Lights for Printed Circuit Board Connection

Front Panel Cut-out (Viewed from Installer's Side)

$\frac{\text{mm}}{\text{in.}}$



Printed Circuit Board Drillings (Viewed from Electrical Block Side)



A 24 mm/0.94 in. minimum for rectangular heads, 18 mm/0.71 in. minimum for square or circular heads

B 18 mm/0.71 in. minimum

(1) 6 x Ø 1.1 mm / 6 x Ø 0.04 in. holes.

(2) 1 x Ø 2.6⁰_{-0.2} mm / 1 x Ø 0.10⁰_{-0.008} in. hole for locating pin, only when using socket adaptor ZB6Y010.

(3) 1 x Ø 3.2⁰_{-0.2} mm / 1 x Ø 0.13⁰_{-0.008} in. hole for fixing of printed circuit board onto the front panel using body bracket ZB6Y011. This hole must be drilled

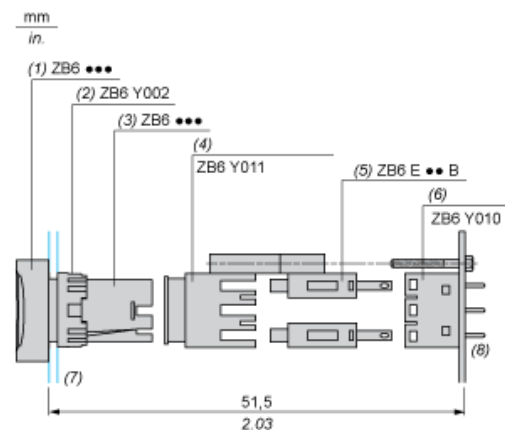
General tolerances of the panel and printed circuit board: T1, T2: T1 + T2 = 0.3 mm/0.01 in. maximum.

Installation precautions:

Thickness of printed circuit board: 1.6 mm/0.06 in. minimum.

Mounting with Body Bracket

With socket adaptor ZB6Y010



(1) Head

(2) Nut

(3) Body

(4) Body bracket

(5) Contact block

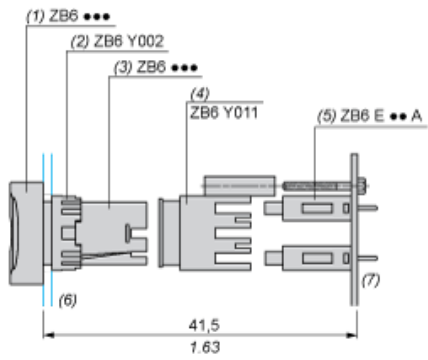
(6) Socket adaptor

(7) Panel

(8) Printed circuit

Direct mounting without socket adaptor ZB6Y010

mm
in.



- (1) Head
- (2) Nut
- (3) Body
- (4) Body bracket
- (5) Contact block
- (6) Panel
- (7) Printed circuit