

CARACTERISTIQUES

- Matériau du corps en cuivre pour une haute conductivité et un sertissage facile
- Placage en étain pour la résistance à la corrosion
- Résistance accrue et excellente conductivité
- Isolation en vinyle pour l'isolation électrique et la protection terminal
- Isolation à code couleur pour faciliter l'identification de la taille des terminal
- Entrée d'isolation étendue pour faciliter l'insertion des fils

terminal à œillet isolé de RS Pro, taille de filetage M4, taille de fil de 0,5 m2 à 1,5 m2, rouge

RS, code commande : 613 - 249



Les produits homologués par RS vous apportent des pièces de qualité professionnelle dans toutes les catégories de produits. Notre gamme de produits a été testée par des ingénieurs et fournit une qualité comparable aux plus grandes marques sans avoir à payer un prix élevé.

Description du produit

Cosse à œillet à sertir isolée de haute qualité de RS PRO, également connue sous le nom de connecteur à œillet ou de cosse de câble. Les cosses à œillet à sertir sont utilisées pour connecter un câble électrique ou un fil à un goujon ou à une borne sur un composant électrique, tel qu'une borne de batterie. Cette cosse à œillet est fabriquée en cuivre extrêmement conducteur, puis étamée pour un maximum de conductivité électrique et de résistance à la corrosion. Une isolation en vinyle avec code couleur fournit une protection à la borne et facilite l'identification rapide de sa taille. Une fois correctement sertie sur un fil ou câble, cette cosse à œillet fournit une connexion électrique sûre et fiable.

Caractéristiques

Isolation	Isolé(e)
Matériau d'isolation	Vinyle
Couleur	Rouge
Matériau du contact	Cuivre
Placage de contact	Etain
Diamètre de bornage	M4
Application	Large gamme d'industries pour connecter des fils à des composants électriques. Les applications incluent le câblage dans les systèmes de contrôle industriel et les machines industrielles, les applications automobiles, l'équipement de communication, les alimentations et les appareils électroménagers.

Spécifications

Puissance électrique maximale	105 °C 600 VOLTS MAX.
Courant électrique maximum	22 AWG : 9 A, 20 AWG : 12 A, 18 AWG : 17 A, 16 AWG : 18 A.

Spécifications mécaniques

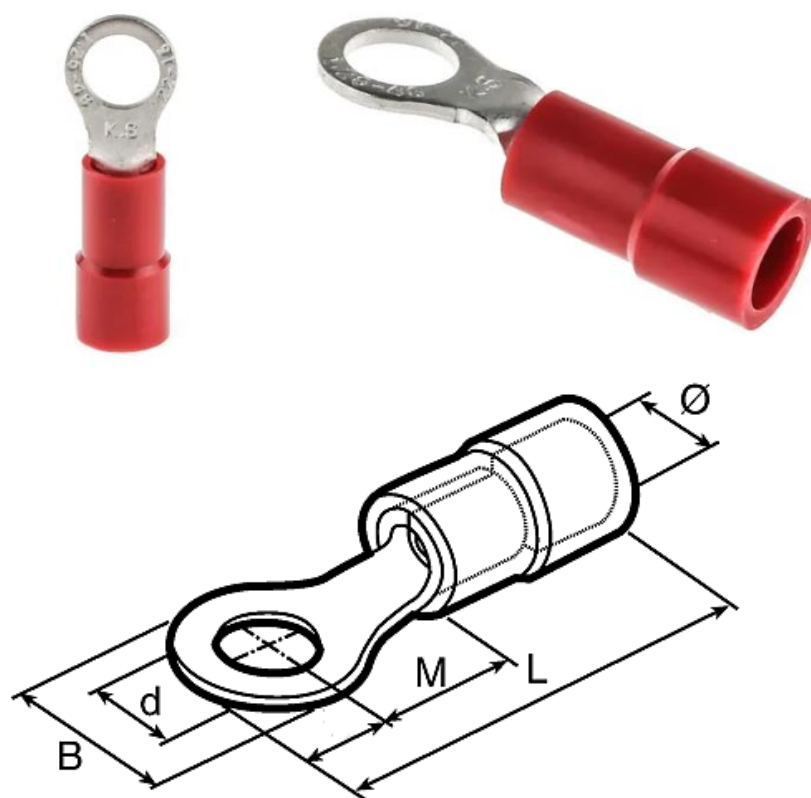
Epaisseur	0.75mm
Longueur totale	20.4mm
Diamètre de bague interne	4.3mm
Diamètre de bague externe	6.6mm
Taille de fil maximale	1.5mm ²
Taille de fil minimale	0.5mm ²
Taille de fil maximale (AWG)	16AWG
Taille de fil minimum (AWG)	22AWG

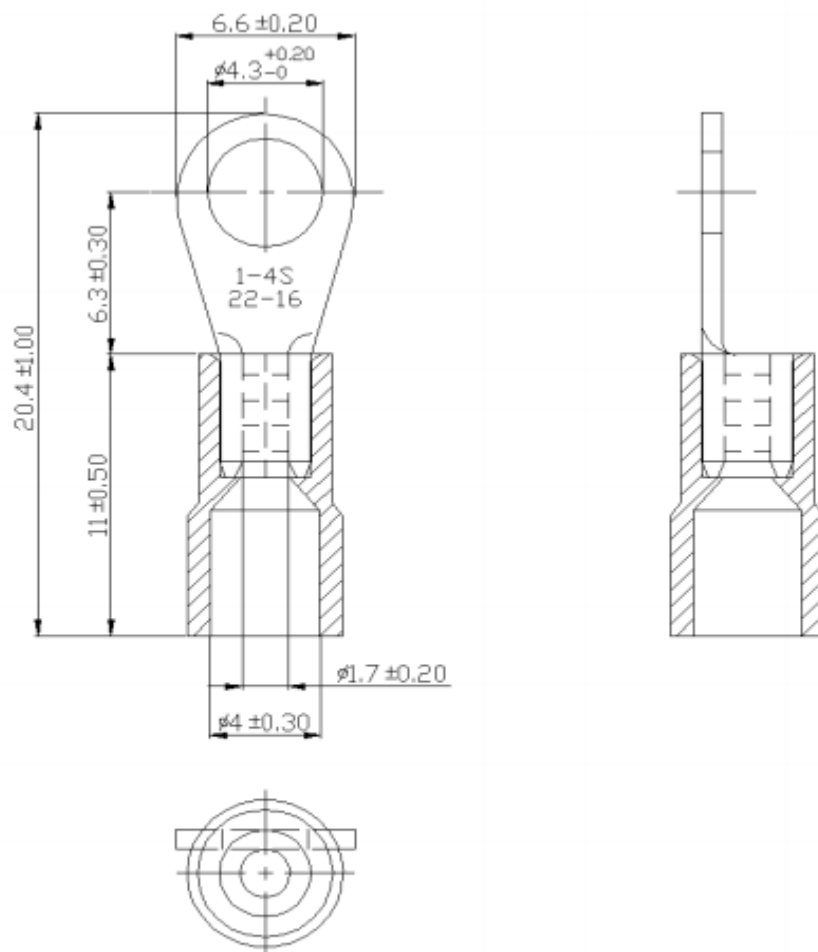
Spécifications de l'environnement de fonctionnement

Température d'utilisation maximale	150 °C
---	--------

Homologations

Conformité/certifications	UL
----------------------------------	----





MAXIMUM ELECTRIC CURRENT:

A.W.G.	22	20	18	16
AMP.	9	12	17	18



MAXIMUM ELECTRICAL RATING: 105°C 600 VOLTS MAX.

INSULATION MATERIAL: VINYL

INSULATION COLOR: 22-16A.W.G.: RED ■

TERMINAL MATERIAL: COPPER

WIRE RANGE A.W.G. mm ²	ITEM NO.	STUD SIZE	DIMENSION inch(mm)							
			BUTTED SEAM		d2	W	F	L	E	D
22-16 A.W.G. 0.5-1.5 mm ²	<input type="checkbox"/> 613-9249	#8	0.169 4.3	0.26 6.6	0.248 6.3	0.803 20.4	0.433 11	0.157 4.000	0.067 1.7	0.03 0.75

Wire Size	Colour	Stud Size	Replacement Stock Number
0.5 to 1.5 mm ²	Red	M4	613-9249
1.5 to 2.5 mm ²	Blue	M4	613-9508
1.5 to 2.5 mm ²	Blue	M5	613-9312
4 to 6 mm ²	Yellow	M6	613-9413
0.5 to 1.5 mm ²	Red	M4	613-9479
1.5 to 2.5 mm ²	Blue	M4	613-9435