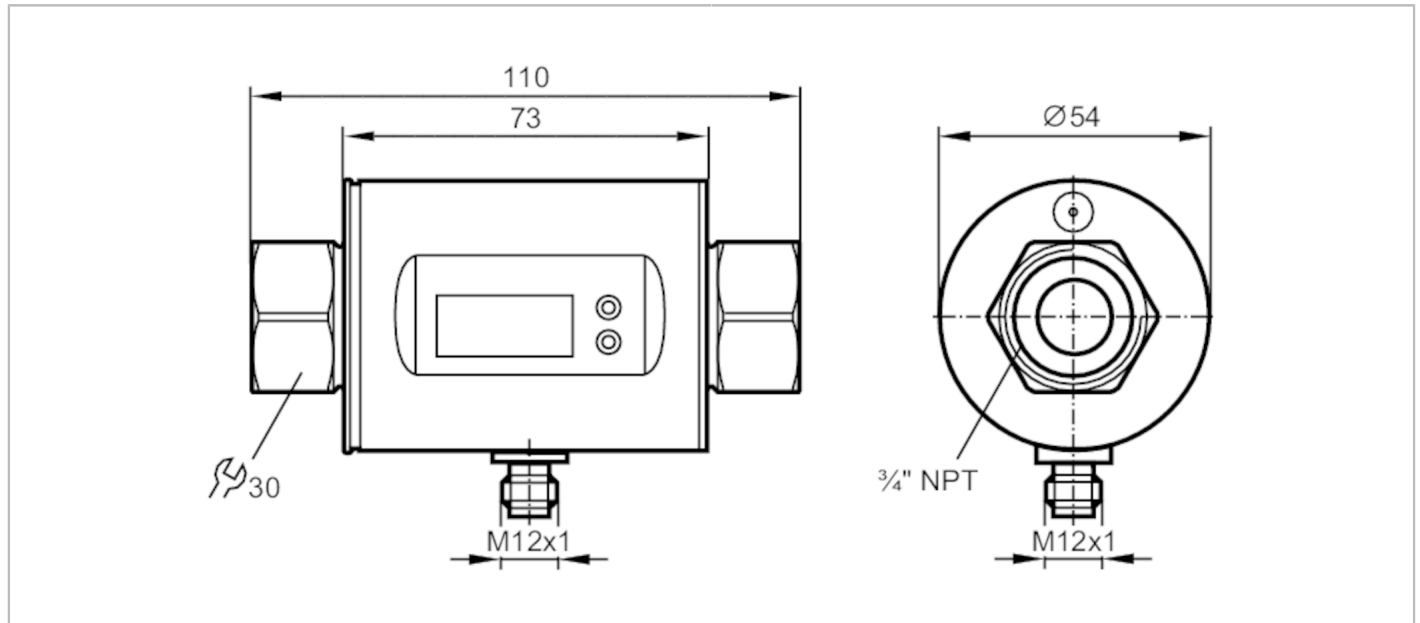


SM7604



Débitmètre électromagnétique

SMN34GGX50KG/US-100



Caractéristiques du produit

Nombre des entrées et sorties	Nombre des sorties analogiques: 2	
Etendue de mesure	0,2...50 l/min	0,02...13,22 gpm
Raccord process	taraudage 3/4" NPT taraudage DN20	

Application

Caractéristique spécifique	contacts dorés	
Application	pour les applications industrielles	
Fluides	liquides conducteurs; eau; milieux aqueux	
Remarque sur les fluides	conductivité: $\geq 20 \mu\text{S/cm}$ viscosité: $< 70 \text{ mm}^2/\text{s}$ (40 °C)	
Température du fluide [°C]	-10...70	
Tenue en pression	16 bar	1,6 MPa
PMSA pour des applications selon NEC	10,4 bar	1,04 MPa

Données électriques

Tension d'alimentation [V]	20...30 DC; (selon TBTS/TBTP)	
Consommation [mA]	120; (24 V)	
Classe de protection	III	
Protection inversion de polarité	oui	
Retard à la disponibilité [s]	5	
Principe de mesure	électromagnétique	

Entrées/sorties

Nombre des entrées et sorties	Nombre des sorties analogiques: 2	
-------------------------------	-----------------------------------	--

Sorties

Nombre total de sorties	2	
-------------------------	---	--

SM7604



Débitmètre électromagnétique

SMN34GGX50KG/US-100

Sortie signal	signal analogique
Nombre des sorties analogiques	2
Sortie analogique (courant) [mA]	4...20; (possibilité de mise à l'échelle)
Charge maxi [Ω]	500
Protection surcharges	oui

Etendue de mesure / plage de réglage

Etendue de mesure	0,2...50 l/min	0,02...13,22 gpm
Plage d'affichage	-60...60 l/min	-15,86...15,86 gpm
Résolution	0,1 l/min	0,02 gpm
Valeur minimum de la sortie analogique ASP	0...40 l/min	0...10,58 gpm
Valeur maximum de la sortie analogique AEP	10...50 l/min	2,64...13,22 gpm
En pas de	0,1 l/min	0,02 gpm

Surveillance de la température

Etendue de mesure [°C]	-20...80
Résolution [°C]	0,2
Sortie analogique/valeur min [°C]	-20...60
Sortie analogique/valeur max [°C]	0...80
En pas de [°C]	0,2

Exactitude / déviations

Surveillance du débit

Précision (dans la plage de mesure)	$\pm (2 \% MW + 0,5 \% MEW)$
Répétabilité	$\pm 0,2\% MEW$

Surveillance de la température

Précision [K]	$\pm 2,5 (Q > 1 \text{ l/min})$
---------------	---------------------------------

Temps de réponse

Surveillance du débit

Temps de réponse [s]	0,15; (dAP = 0, T19)
Amortissement valeur process dAP [s]	0...3

Surveillance de la température

Temps de réponse dynamique T05 / T09 [s]	T09 = 20 (Q > 1 l/min)
--	------------------------

Conditions d'utilisation

Température ambiante [°C]	-10...60
Température de stockage [°C]	-25...80
Indice de protection	IP 67

Tests / homologations

CEM	DIN EN 60947-5-9	500 V tension de tenue (V DC)
-----	------------------	-------------------------------

SM7604



Débitmètre électromagnétique

SMN34GGX50KG/US-100

Homologation CPA	numéro du modèle	008MI
	classe de précision	-
	erreur max. admissible	± 2,5 % FS
	Q (min)	0,01 m³/h
	Q (t)	-
	Q (max)	3 m³/h
Tenue aux chocs	DIN EN 60068-2-27	20 g (11 ms)
Tenue aux vibrations	DIN EN 60068-2-6	5 g (10...2000 Hz)
MTTF [Années]		175
Directive relative aux équipements sous pression	règles de l'art; utilisable pour des fluides du groupe 2; fluides du groupe 1 sur demande	

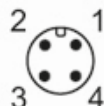
Données mécaniques		
Poids [g]		527,5
Boîtier		cylindrique
Longueur droite d'entrée		3 x DN
Longueur droite de sortie		1 x DN
Dimensions [mm]		Ø 54 / L = 110
Matières		inox (1.4404 / 316L); PBT GF20; PC; FKM; TPE
Matières en contact avec le fluide		inox (1.4404 / 316L); PEEK; FKM
Raccord process		taroudage 3/4" NPT taroudage DN20

Afficheurs / éléments de service		
Indication	Unité d'affichage	6 x LED, vert (l/min, m³/h, gpm, gph, °C, °F)
	valeurs mesurées	affichage alphanumérique, 4 digits
	programmation	affichage alphanumérique, 4 digits
Unité d'affichage		l/min; m³/h; gpm; gph; °C; °F

Remarques		
Remarques		MW = Valeur mesurée
		MEW = valeur finale de l'étendue de mesure
Unité d'emballage		1 pièces

Raccordement électrique

Connecteur: 1 x M12; codage: A; Contacts: doré



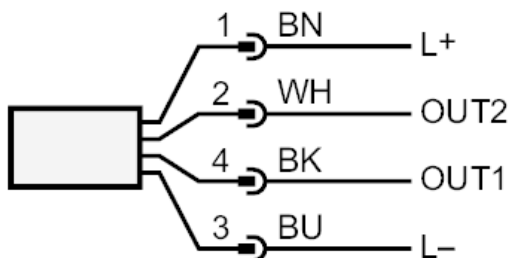
SM7604



Débitmètre électromagnétique

SMN34GGX50KG/US-100

Raccordement

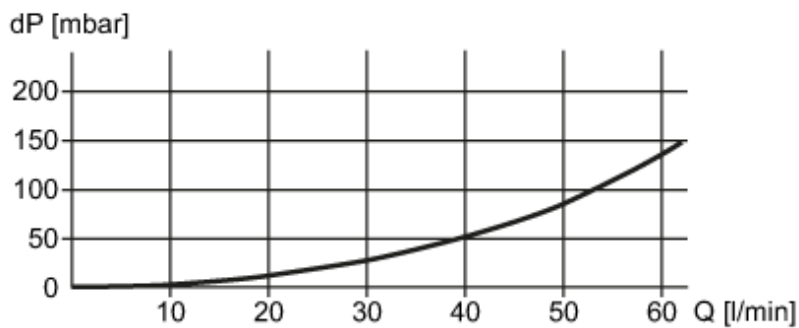


OUT1: sortie analogique Surveillance de la température
OUT2: sortie analogique Surveillance du débit
Couleurs des fils conducteurs :

BK = noir
BN = brun
BU = bleu
WH = blanc

Diagrammes et courbes

Perte de pression



dP Perte de pression

Q débit