



Brand of NTN corporation

## Données techniques

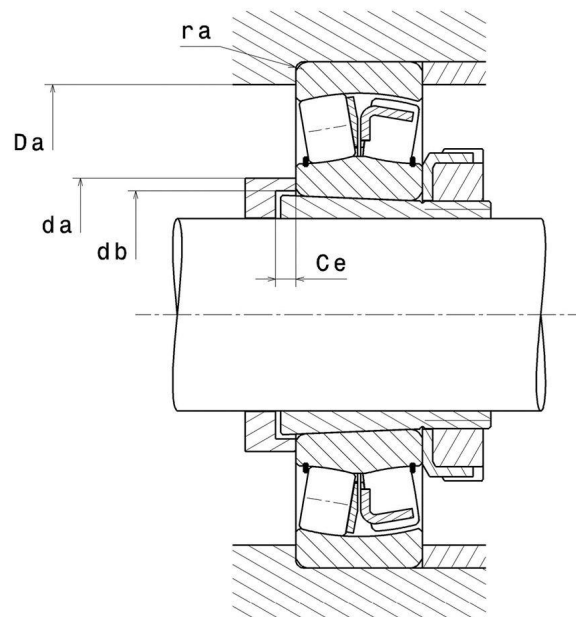
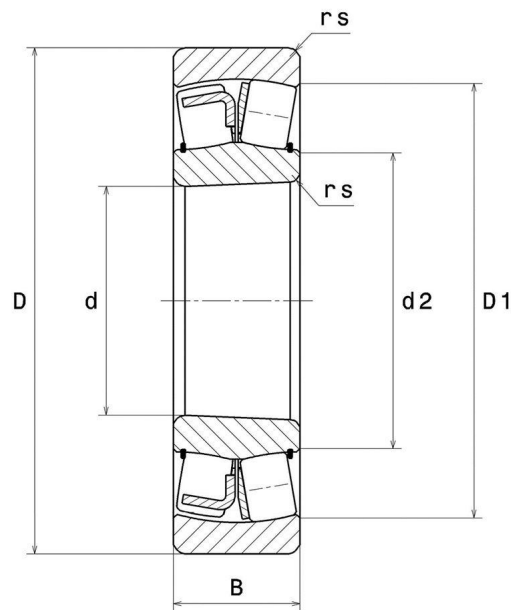
### 21313VK

Roulements à rotule sur rouleaux



Roulement à rotule sur deux rangées de rouleaux, cage tôle, alésage conique 1:12

#### VISUEL(S)



**NTN Europe**

1 rue des Usines · BP 2017 · 74010 Annecy Cedex · France · Tel. +33 (0)4 50 65 30 00  
S.A. au capital de 322 639 919 € · RCS ANNECY B 325 821 072 · Id. Fiscale : FR 48 325 821 072  
SIRET 325 821 072 00015 · Code APE 2815 Z · Code NACE 28.15

## DEFINITION TECHNIQUE

Marque	SNR
d - Diamètre Intérieur	65 mm
D - Diamètre Extérieur	140 mm
B - Largeur du roulement ou de la bague intérieure	33 mm
d2 - Diamètre extérieur bague intérieure	85,8 mm
D1 - Diamètre intérieur bague extérieure	119,7 mm
rs - Rayon mini de Raccordement	2,1 mm
Nb de trous de lubrification	0
b - Largeur rainure	0 mm
k - Diamètre trou	0 mm
Référence du manchon associé	H313
Classe de Jeu Radial	CN
Masse	2,38 kg

## PERFORMANCE PRODUIT

C - Capacité charge dynamique	224000000 mN
C0 - Capacité Charge Statique	215000000 mN
Cu - Charge limite à la fatigue	258000000 mN
e - Coefficient	0.23
Y0 - Coefficient charge statique axiale	2.84
Y1 - Coefficient charge axiale inférieur	2.91
Y2 - Coefficient charge axiale supérieur	4.33
N ref - Vitesse thermique de référence	26400 °/s
N lim - Vitesse limite Mécanique	35400 °/s



## PERFORMANCE PRODUIT

<b>Tmin - Température mini de Fonctionnement</b>	233,15 °K
<b>Tmax - Température max de Fonctionnement</b>	473,15 °K

## FREQUENCES ROULEMENT

<b>BPFO - Fréquence de passage sur bague extérieure (60 tr/min)</b>	6.245 Hz
<b>BPFI - Fréquence de passage sur bague intérieure (60 tr/min)</b>	8.755 Hz
<b>BSF - Fréquence de passage élément roulant (60 tr/min)</b>	5.739 Hz
<b>BRF - Fréquence de rotation élément roulant (60 tr/min)</b>	2.87 Hz
<b>FTF - Fréquence de rotation cage (60 tr/min)</b>	0.416 Hz

## DIMENSIONS D'INSTALLATION

<b>da max - Diamètre max épaulement BI</b>	0 mm
<b>da min - Diamètre mini épaulement BI</b>	77 mm
<b>db - Diamètre mini Passage Manchon</b>	70 mm
<b>Ce - Longueur mini Passage Manchon</b>	6 mm
<b>Da max - Diamètre max épaulement BE</b>	128 mm
<b>ra max - Rayon max de raccordement arbre &amp; logement</b>	2 mm



## INDUSTRIE - COEFFICIENT DE CALCUL

## Charge radiale dynamique équivalente

$$P = X.Fr + Y.Fa$$

Fa / Fr ≤ e		Fa / Fr > e	
X	Y	X	Y
1	Y1	0.67	Y2

## Charge radiale statique équivalente

$$P_0 = X_0.Fr + Y_0.Fa$$

X <sub>0</sub>	Y <sub>0</sub>
1	Y0

Les valeurs de e, Y1, Y2 et Y0 sont indiquées dans le tableau ci-dessus.

