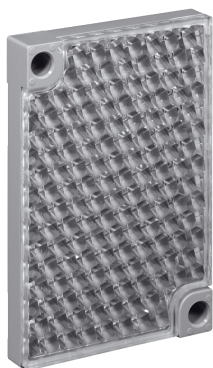


PL40A

SICK
Sensor Intelligence.



订购信息

| 类型 | 订货号 |
|-------|---------|
| PL40A | 1012720 |

其他设备规格和配件 → www.sick.com/

详细技术参数

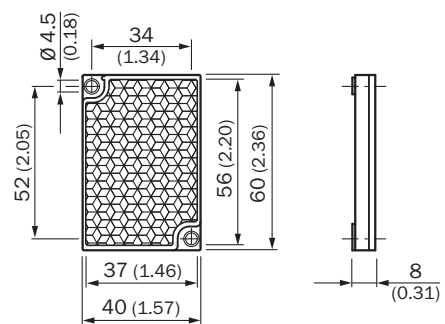
技术参数

| | |
|--------|-------------------|
| 配件组 | 反射器 |
| 配件系列 | 有角 |
| 描述 | 直角，可旋紧 |
| 紧固方式 | 可旋紧，2 孔固定 |
| 运行环境温度 | -20 °C ... +65 °C |
| 反射面 | 37 mm x 56 mm |
| 材料 | PMMA/ABS |

分类

| | |
|----------------|----------|
| ECl@ss 5.0 | 27279203 |
| ECl@ss 5.1.4 | 27279203 |
| ECl@ss 6.0 | 27279203 |
| ECl@ss 6.2 | 27279203 |
| ECl@ss 7.0 | 27279203 |
| ECl@ss 8.0 | 27279203 |
| ECl@ss 8.1 | 27279203 |
| ECl@ss 9.0 | 27273601 |
| ETIM 5.0 | EC002467 |
| ETIM 6.0 | EC002467 |
| UNSPSC 16.0901 | 39111827 |

尺寸图 (尺寸单位: mm)



SICK 概览

SICK 是工业用智能传感器和传感技术解决方案的主要制造商之一。独特的产品和服务范围为安全有效地控制流程创造最优的基础,防止发生人身事故并且避免环境污染。

我们在诸多领域拥有丰富的经验,熟知其流程和要求。这样我们就可以用智能传感器为客户提供其所需。在欧洲、亚洲和北美洲的应用中心,我们会根据客户的需求测试并优化系统解决方案。SICK 是值得您信赖的供应商和研发合作伙伴。

全面的服务更加完善我们的订单:SICK 全方位服务在机器整个寿命周期中提供帮助并保证安全性和生产率。

这对我们来说就是“传感智能”。

与您全球通行:

联系人以及其它分公司所在地 - www.sick.com