

Leuchtmelder, 22 mm, rund, Metall, hochglanz, rot, Linse, glatt, mit Halter, LED-Modul MIT INTEGRIERTER LED AC/DC 24V, Schraubanschluss



<b>Produkt-Markename</b>	SIRIUS ACT
<b>Produkt-Bezeichnung</b>	Leuchtmelder
<b>Ausführung des Produkts</b>	Komplettgerät
<b>Produkttyp-Bezeichnung</b>	3SU1
<b>Hersteller-Artikelnummer</b>	
<ul style="list-style-type: none"> <li>• des mitgelieferten LED-Moduls</li> <li>• des mitgelieferten Halters</li> <li>• des mitgelieferten Melders</li> </ul>	<a href="#">3SU1401-1BB20-1AA0</a> <a href="#">3SU1550-0AA10-0AA0</a> <a href="#">3SU1051-6AA20-0AA0</a>

### Gehäuse

<b>Anzahl der Befehlsstellen</b>	1
----------------------------------	---

### Betätigungselement

<b>Produkterweiterung optional Leuchtmittel</b>	Ja
<b>Farbe</b>	
<ul style="list-style-type: none"> <li>• des Betätigungselements</li> </ul>	rot
<b>Material des Betätigungselements</b>	Kunststoff
<b>Form des Betätigungselements</b>	rund
<b>Außendurchmesser des Betätigungselements</b>	29,45 mm

### Frontring

Produktbestandteil Frontring	Nein
------------------------------	------

### Halter

Material des Halters	Metall
----------------------	--------

### Anzeige

Anzahl der LED Module	1
-----------------------	---

### Allgemeine technische Daten

<b>Produktbestandteil</b>	
• Leuchtmittel	Ja
<b>Isolationsspannung</b>	
• Bemessungswert	320 V
<b>Verschmutzungsgrad</b>	3
<b>Stoßspannungsfestigkeit Bemessungswert</b>	4 kV
<b>Schutzart IP</b>	IP66, IP67, IP69(IP69K)
• der Anschlussklemme	IP20
<b>Schutzart NEMA</b>	NEMA 1, 2, 3, 3R, 4, 4X, 12, 13
<b>Schockfestigkeit</b>	
• gemäß IEC 60068-2-27	Sinushalbwelle 50g / 11 ms
<b>Referenzkennzeichen gemäß IEC 81346-2:2009</b>	P
<b>Referenzkennzeichen gemäß DIN EN 61346-2</b>	P

### Versorgungsspannung

<b>Spannungsart der Versorgungsspannung</b>	
• des Leuchtmittels	AC/DC
<b>Versorgungsspannung des Leuchtmittels bei AC</b>	
• bei 50 Hz Bemessungswert	24 V
• bei 60 Hz Bemessungswert	24 V
<b>Versorgungsspannung des Leuchtmittels bei DC</b>	
• Bemessungswert	24 V
<b>relative negative Toleranz der Versorgungsspannung</b>	20 %
<b>relative positive Toleranz der Versorgungsspannung</b>	20 %

### Steuerstromkreis/ Ansteuerung

Einschaltstrom maximal	2 A
------------------------	-----

### Anschlüsse/Klemmen

<b>Ausführung des elektrischen Anschlusses</b>	
• der Module und Zubehör	Schraubanschluss
<b>Art der anschließbaren Leiterquerschnitte</b>	
• eindrätig mit Aderendbearbeitung	2x (0,5 ... 0,75 mm <sup>2</sup> )
• eindrätig ohne Aderendbearbeitung	2x (1,0 ... 1,5 mm <sup>2</sup> )
• feindrätig mit Aderendbearbeitung	2x (0,5 ... 1,5 mm <sup>2</sup> )
• feindrätig ohne Aderendbearbeitung	2x (1,0 ... 1,5 mm <sup>2</sup> )
• bei AWG-Leitungen	2x (18 ... 14)

<b>Anzugsdrehmoment der Schrauben im Halter</b>	1 ... 1,2 N·m
Anzugsdrehmoment	
• bei Schraubanschluss	0,8 ... 0,9 N·m

### Leuchtmittel

<b>Art des Leuchtmittels</b>	LED
<b>Farbe des Leuchtmittels</b>	rot
<b>Lichtstärke</b>	450 ... 1 120 mcd

### Umgebungsbedingungen

<b>Umgebungstemperatur</b>	
• während Betrieb	-25 ... +70 °C
• während Lagerung	-40 ... +80 °C
Umweltkategorie während Betrieb gemäß IEC 60721	3M6, 3S2, 3B2, 3K6 (bei relativer Luftfeuchtigkeit von 10 ... 95 %, keine Betauung im Betrieb erlaubt für alle Geräte hinter der Fronttafel)

### Einbau/ Befestigung/ Abmessungen

<b>Befestigungsart</b>	Frontplattenbefestigung
• der Module und Zubehör	Frontplattenbefestigung
<b>Höhe</b>	40 mm
<b>Breite</b>	30 mm
<b>Form der Einbauöffnung</b>	rund
<b>Einbaudurchmesser</b>	22,3 mm
<b>positive Toleranz des Einbaudurchmessers</b>	0,4 mm
<b>Einbauhöhe</b>	11,8 mm
<b>Einbaubreite</b>	29,5 mm
<b>Einbautiefe</b>	49,7 mm

### Approbationen/Zertifikate

## allgemeine Produktzulassung

## Konformitätserklärung



CCC



CSA



UL



EG-Konf.

[Sonstige](#)

## Prüfbescheinigungen

## Marine / Schiffbau

[Typprüfbescheinigung/Werkszeugnis](#)

ABS



LRS



PRS



RINA



RMRS

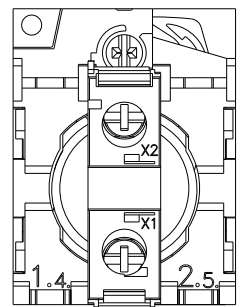
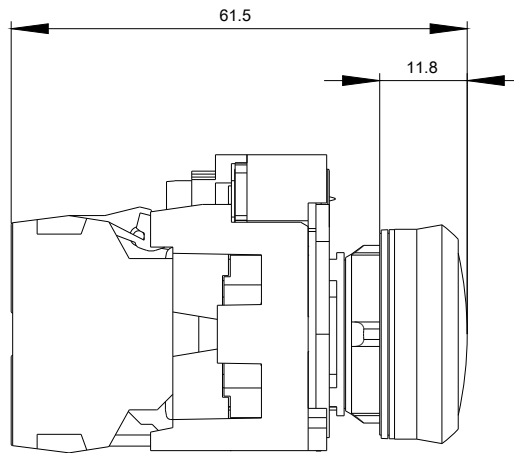
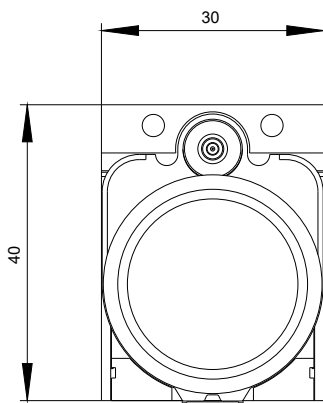
## Marine / Schiffbau

## Sonstige

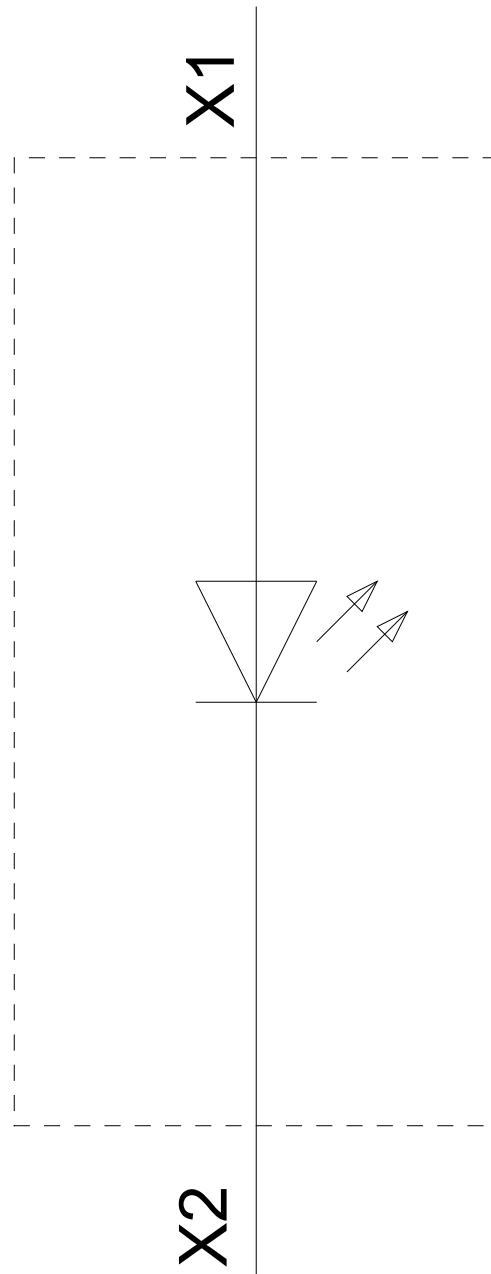
[Bestätigungen](#)

## Weitere Informationen

**Information- and Downloadcenter (Kataloge, Broschüren,...)**<http://www.siemens.de/industrial-controls/catalogs>**Industry Mall (Online-Bestellsystem)**<https://mall.industry.siemens.com/mall/de/de/Catalog/product?mlfb=3SU1152-6AA20-1AA0>**CAX-Online-Generator**<http://support.automation.siemens.com/WW/CAXorder/default.aspx?lang=de&mlfb=3SU1152-6AA20-1AA0>**Service&Support (Handbücher, Betriebsanleitungen, Zertifikate, Kennlinien, FAQs,...)**<https://support.industry.siemens.com/cs/ww/de/ps/3SU1152-6AA20-1AA0>**Bilddatenbank (Produktfotos, 2D-Maßzeichnungen, 3D-Modelle, Geräteschaltpläne, EPLAN Makros, ...)**[http://www.automation.siemens.com/bilddb/cax\\_de.aspx?mlfb=3SU1152-6AA20-1AA0&lang=de](http://www.automation.siemens.com/bilddb/cax_de.aspx?mlfb=3SU1152-6AA20-1AA0&lang=de)



24 V AC/DC  
-P



letzte Änderung:

05.07.2019