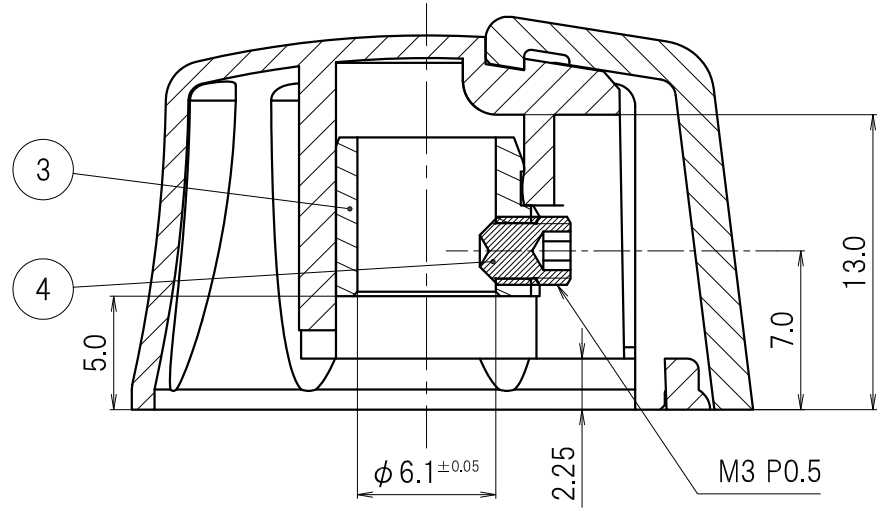




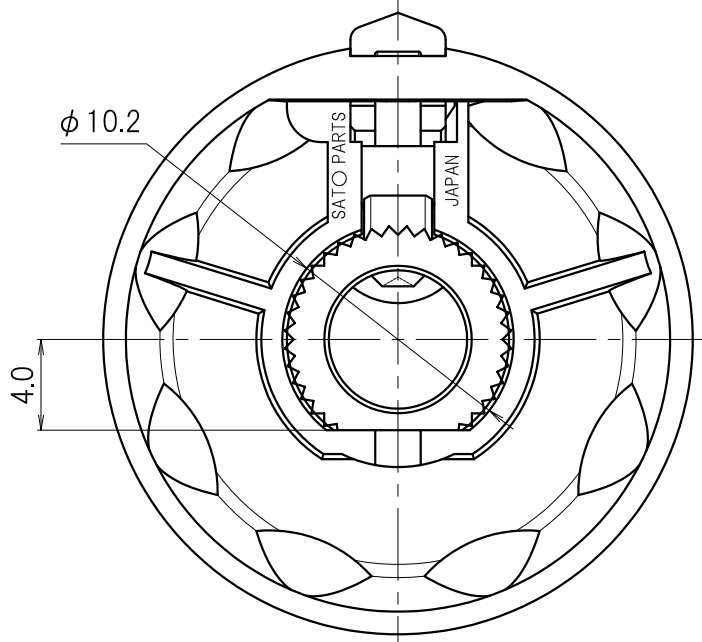
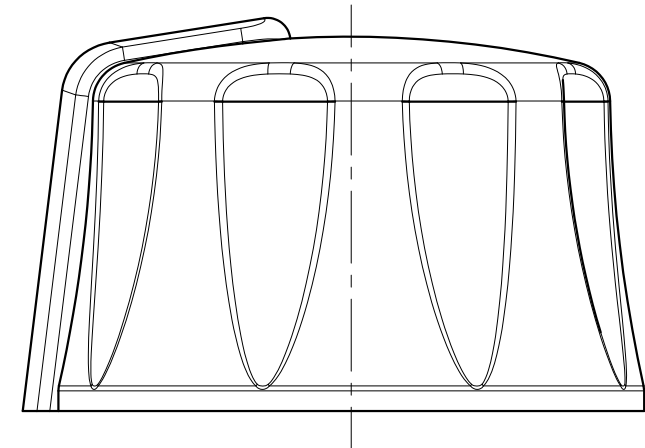
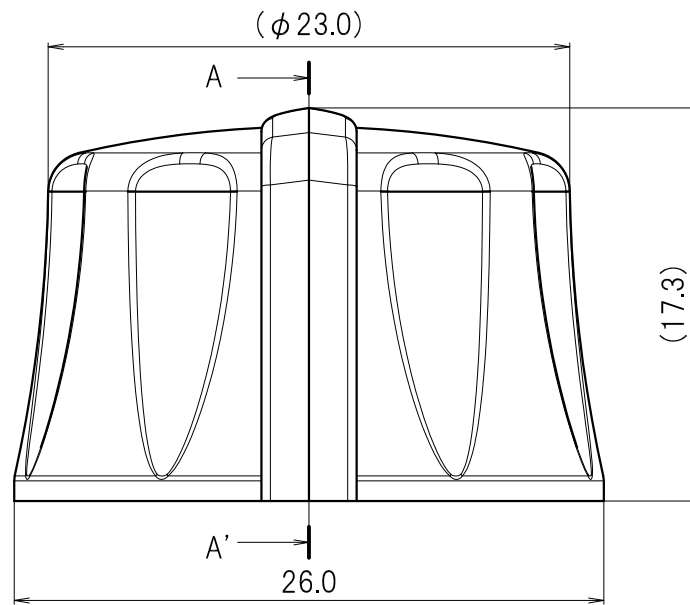
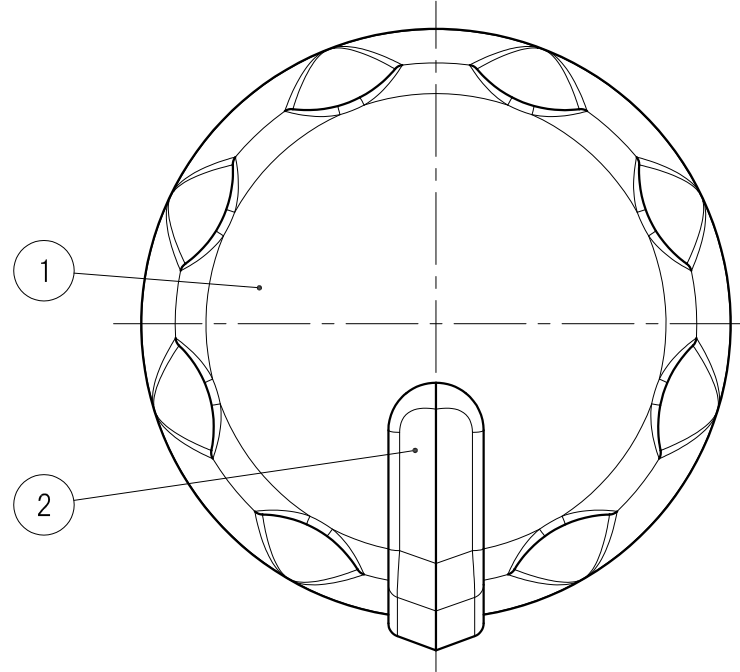
MARK 記号	DATE 日付	REVISION RECORDS 改版記事	SIGN 担当
△	2016.3.17	指示線取り外し方法修正。天面径追記。	D.Sato
△			
△			
△			
△			

型番 Model No.	指示線色 Line Color
K-210-R	赤 Red
K-210-BL	青 Blue
K-210-Y	黄 Yellow
K-210-W	白 White

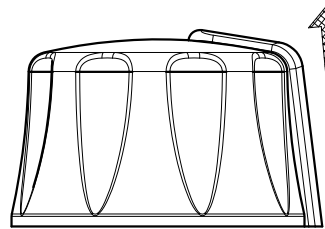
型番 - 指示線色  
Model No. - Line Color



A-A' SECTION

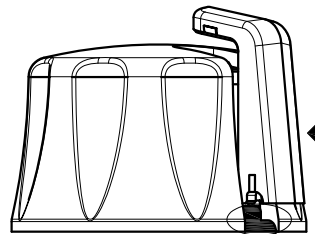


指示線取り外し方法  
Method of removing the Line



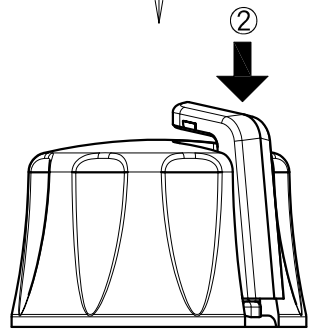
② 指示線を横から押さえて上に  
ずらすと外れます。  
固くて外れない場合は、底面  
から強く押し上げて下さい。  
① Push up the line from the side or bottom.

指示線取り付け方法  
Method of attaching the Line



① 本体下部の橋を避けて、  
横から奥に突き当たる  
まで押し込みます。  
① Avoid the bridge of the lower part of the body,  
and push the line from the side.

橋  
Bridge



② 上から、下に突き当たる  
まで押しして完了です。  
② Push down the line from the top.

No. 番号	PARTS NAME 部品名	Q'TY 個数	MATERIAL 材質	FINISH 処理	REMARKS 備考
4	Set screw 止めねじ M3×4 P0.5	1	Steel 合金鋼	Black oxide coating 黒色酸化皮膜	
3	Insert metal インサート金具	1	Brass 黄銅		
2	Line / Color 指示線 / カラー	1	Polyamide6 ナイロン6		Matte つや消し
1	Body / Black 本体 / 黒	1	Acrylonitrile Butadiene Styrene ABS		Matte つや消し

APPROVED 承認	Y.Shigeno 2015.11.9	GENERAL TOLERANCE 一般公差	NAME 名称	K-210 外観図	ISSUED 出図
CHECKED 照査	Y.Sakuragi 2015.11.5	UNDER 1.00 未満	CUSTOMER カスタマー	標準品	REVISION 改版
DRAWN 製図	D.Sato 2015.11.4	1.00 ~ 4.99	DRAWING No. 図面番号		
DESIGNED 設計		OVER 5.00 以上	SCALE 尺度		01
UNIT 単位 mm		SCALE 尺度 3:1		PAGE ページ 1/1	

出図印なき図面は参考図とする  
図面を実測しないこと