

# LL3-TR01

LL3

光纤传感器和光纤

**SICK**  
Sensor Intelligence.



## 订购信息

类型	订货号
LL3-TR01	5308052

其他设备规格和配件 → [www.sick.com/LL3](http://www.sick.com/LL3)

## 详细技术参数

### 产品特点

机器型号	光纤
检测原理	直射系统
用于光纤传感器	GLL170(T), WLL180T, WLL24 Ex
光纤长度	2 m
材料, 纤维	Polymethylmethacrylat (PMMA)
导线皮材料	Polyethylen (PE)
材料, 光导纤维头	铜锌合金 (CuZn)
外直径, 光导纤维接口	2.2 mm
光纤可剪短	✓ <sup>1)</sup>
螺纹尺寸	M4
光导纤维头样式	螺纹套筒
纤维分布	多纤型 - 纤维束
核心构造	16 x Ø 0,265 mm 多纤型 - 纤维束
弯曲半径, 光导	4 mm
光束角 < 60°	否
兼容红外光 (1,450 nm)	否
运行环境温度	-40 °C ... +70 °C
应用	高柔性 (静态), 机器人技术 (动态灵活)
2 mm 及以上锥化的直径/螺纹尺寸	≥ 2.6 mm
锥化长度	≥ 3 mm
高柔性/弹性纤维 (弯曲半径 1 ~ 4 mm)	是
需要转接终端套管	否
发射器散射角	60°
集成镜头	否
最小物体直径	0.3 mm <sup>2)</sup>
特殊特征	光纤灵活, 标准, 大测量距离
包含在供货范围内	紧固, 4 x 六角螺母 M3, 4 x 垫圈, 光导纤维体切割器 FC (5304141)
附加透镜兼容性	是

<sup>1)</sup> 随附光纤切割装置 FC.

<sup>2)</sup> 最小检测物体由最佳检测距离和最佳设置决定.

## 分类

ECl@ss 5.0	27270905
ECl@ss 5.1.4	27270905
ECl@ss 6.0	27270905
ECl@ss 6.2	27270905
ECl@ss 7.0	27270905
ECl@ss 8.0	27270905
ECl@ss 8.1	27270905
ECl@ss 9.0	27270905
ETIM 5.0	EC002651
ETIM 6.0	EC002651
UNSPSC 16.0901	39121528

## 使用 WLL180T 的触发感应距离

模式 16 $\mu$ s	200 mm
模式 70 $\mu$ s	600 mm
模式 250 $\mu$ s	1,000 mm
模式 2 ms	2,400 mm
模式 8 ms	4,000 mm

## 使用 GLL170 的触发感应距离

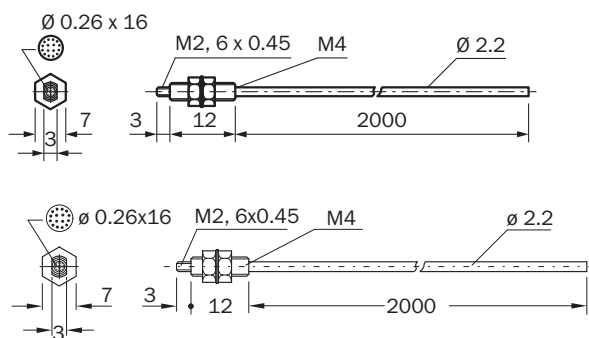
模式 250 $\mu$ s	470 mm
----------------	--------

## 使用 GLL170T的触发感应距离

模式 50 $\mu$ s	380 mm
模式 250 $\mu$ s	680 mm

## 尺寸图 (尺寸单位: mm)

### LL3-TR01



## SICK 概览

SICK 是工业用智能传感器和传感技术解决方案的主要制造商之一。独特的产品和服务范围为安全有效地控制流程创造最优的基础,防止发生人身事故并且避免环境污染。

我们在诸多领域拥有丰富的经验,熟知其流程和要求。这样我们就可以用智能传感器为客户提供其所需。在欧洲、亚洲和北美洲的应用中心,我们会根据客户的需求测试并优化系统解决方案。SICK 是值得您信赖的供应商和研发合作伙伴。

全面的服务更加完善我们的订单:SICK 全方位服务在机器整个寿命周期中提供帮助并保证安全性和生产率。

这对我们来说就是“传感智能”。

## 与您全球通行:

联系人以及其它分公司所在地 - [www.sick.com](http://www.sick.com)