

# MC 1,5/ 5-G-3,5 - Leiterplatten-Grundleiste



1844249

<https://www.phoenixcontact.com/de/produkte/1844249>

Bitte beachten Sie, dass die in diesem PDF-Dokument angezeigten Daten aus unserem Online-Katalog generiert wurden. Bitte finden Sie die vollständigen Daten in der Benutzer-Dokumentation. Es gelten unsere Allgemeinen Nutzungsbedingungen für Downloads.



Leiterplatten-Grundleiste, Nennquerschnitt: 1,5 mm<sup>2</sup>, Farbe: grün, Nennstrom: 8 A, Bemessungsspannung (III/2): 160 V, Kontaktoberfläche: Sn, Kontaktart: Stift, Anzahl der Potenziale: 5, Anzahl der Reihen: 1, Polzahl: 5, Anzahl der Anschlüsse: 5, Artikelfamilie: MC 1,5/..-G, Rastermaß: 3,5 mm, Schraubenangriffsform: L Längsschlitz, Montage: Wellenlöten, Pin-Layout: Lineares Pinning, Pinlänge [P]: 3,4 mm, Anzahl der Lötpins pro Potenzial: 1, Stecksystem: COMBICON MC 1,5, Ausrichtung Steckgesicht: Standard, Verriegelung: ohne, Befestigungsart: ohne, Verpackungsart: verpackt im Karton

## Ihre Vorteile

- Bekanntes Montageprinzip erlaubt weltweiten Einsatz
- Höchste Flexibilität im Gerätedesign - eine Grundleiste für Steckverbinder mit unterschiedlichen Anschlusstechniken

## Kaufmännische Daten

Artikelnummer	1844249
Verpackungseinheit	250 Stück
Mindestbestellmenge	250 Stück
Verkaufsschlüssel	E1 - Leiterplattenanschl.
Produktschlüssel	AABSAA
GTIN	4017918113285
Gewicht pro Stück (inklusive Verpackung)	1,33 g
Gewicht pro Stück (exklusive Verpackung)	1,195 g
Zolltarifnummer	85366930
Ursprungsland	DE

# MC 1,5/ 5-G-3,5 - Leiterplatten-Grundleiste



1844249

<https://www.phoenixcontact.com/de/produkte/1844249>

## Technische Daten

### Artikeleigenschaften

Produkttyp	Leiterplatten-Grundleiste
Produktfamilie	MC 1,5/...-G
Produktlinie	COMBICON Connectors S
Bauform	Standard
Polzahl	5
Rastermaß	3,5 mm
Anzahl der Anschlüsse	5
Anzahl der Reihen	1
Anzahl der Potenziale	5
Befestigungstyp	ohne
Pinlayout	Lineares Pinning
Anzahl Lötpins pro Potenzial	1

### Elektrische Eigenschaften

#### Eigenschaften

Nennstrom $I_N$	8 A
Nennspannung $U_N$	160 V
Durchgangswiderstand	1,3 mΩ
Bemessungsspannung (III/3)	160 V
Bemessungsstoßspannung (III/3)	2,5 kV
Bemessungsspannung (III/2)	160 V
Bemessungsstoßspannung (III/2)	2,5 kV
Bemessungsspannung (II/2)	250 V
Bemessungsstoßspannung (II/2)	2,5 kV

### Montage

Montageart	Wellenlöten
Pinlayout	Lineares Pinning

### Materialangaben

#### Materialangaben - Kontakt

Hinweis	WEEE/RoHS konform, whisker-frei nach IEC 60068-2-82/JEDEC JESD 201
Material Kontakt	Cu-Legierung
Oberflächenbeschaffenheit	galvanisch verzinkt
Metalloberfläche Kontaktbereich (Deckschicht)	Zinn (3 - 5 μm Sn)
Metalloberfläche Kontaktbereich (Zwischenschicht)	Nickel (1,3 - 3 μm Ni)
Metalloberfläche Lötbereich (Deckschicht)	Zinn (3 - 5 μm Sn)
Metalloberfläche Lötbereich (Zwischenschicht)	Nickel (1,3 - 3 μm Ni)

# MC 1,5/ 5-G-3,5 - Leiterplatten-Grundleiste

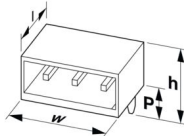
1844249

<https://www.phoenixcontact.com/de/produkte/1844249>

## Materialangaben - Gehäuse

Farbe (Gehäuse)	grün (6021)
Isolierstoff	PBT
Isolierstoffgruppe	IIIa
CTI nach IEC 60112	225
Brennbarkeitsklasse nach UL 94	V0

## Maße

Maßzeichnung	
Rastermaß	3,5 mm
Breite [w]	18,9 mm
Höhe [h]	10,65 mm
Länge [l]	9,2 mm
Bauhöhe	7,25 mm
Lötstiftlänge [P]	3,4 mm
Stiftabmessungen	0,8 x 0,8 mm

## Leiterplatten-Design

Bohrlochdurchmesser	1,2 mm
---------------------	--------

## Mechanische Prüfungen

### Sichtprüfung

Prüfspezifikation	DIN EN 60512-1-1:2003-01
Ergebnis	Prüfung bestanden

### Maßprüfung

Prüfspezifikation	DIN EN 60512-1-2:2003-01
Ergebnis	Prüfung bestanden

### Beständigkeit von Aufschriften

Prüfspezifikation	DIN EN 60068-2-70:1996-07
Ergebnis	Prüfung bestanden

### Polarisation und Kodierung

Prüfspezifikation	DIN EN 60512-13-5:2006-11
Ergebnis	Prüfung bestanden

### Kontakthalterung im Einsatz

Prüfspezifikation	DIN EN 60512-15-1:2009-03
Kontakthalterung im Einsatz Anforderung >20 N	Prüfung bestanden

## Steck- und Ziehkräfte

Ergebnis	Prüfung bestanden
Anzahl der Zyklen	25
Steckkraft je Pol ca.	6 N
Ziehkraft je Pol ca.	4 N

## Elektrische Prüfungen

### Thermische Prüfung | Prüfgruppe C

Prüfspezifikation	DIN EN 60512-5-1:2003-01
Geprüfte Polzahl	20

### Isolationswiderstand

Prüfspezifikation	DIN EN 60512-3-1:2003-01
Isolationswiderstand benachbarte Pole	> 5 MΩ

### Luft- und Kriechstrecken |

Prüfspezifikation	DIN EN 60664-1 (VDE 0110-1):2008-01
Isolierstoffgruppe	IIIa
Kriechstromfestigkeit (DIN EN 60112 (VDE 0303-11))	CTI 225
Bemessungsisolationsspannung (III/3)	160 V
Bemessungsstoßspannung (III/3)	2,5 kV
Mindestwert der Luftstrecke - inhomogenes Feld (III/3)	1,5 mm
Mindestwert der Kriechstrecke (III/3)	2,5 mm
Bemessungsisolationsspannung (III/2)	160 V
Bemessungsstoßspannung (III/2)	2,5 kV
Mindestwert der Luftstrecke - inhomogenes Feld (III/2)	1,5 mm
Mindestwert der Kriechstrecke (III/2)	1,6 mm
Bemessungsisolationsspannung (II/2)	250 V
Bemessungsstoßspannung (II/2)	2,5 kV
Mindestwert der Luftstrecke - inhomogenes Feld (II/2)	1,5 mm
Mindestwert der Kriechstrecke (II/2)	2,5 mm

## Umwelt- und Lebensdauerbedingungen

### Vibrationsprüfung

Prüfspezifikation	DIN EN 60068-2-6 (VDE 0468-2-6):2008-10
Frequenz	10 - 150 - 10 Hz
Sweep-Geschwindigkeit	1 Oktave/min
Amplitude	0,35 mm (10 Hz ... 60,1 Hz)
Beschleunigung	5g (60,1 Hz ... 150 Hz)
Prüfdauer je Achse	2,5 h
Prüfrichtungen	X-, Y- und Z-Achse

### Lebensdauerprüfung

Prüfspezifikation	DIN EN 60512-9-1 (VDE 0687-512-9-1):2010-12
-------------------	---

# MC 1,5/ 5-G-3,5 - Leiterplatten-Grundleiste



1844249

<https://www.phoenixcontact.com/de/produkte/1844249>

Stehstoßspannung auf Meereshöhe	2,95 kV
Durchgangswiderstand R <sub>1</sub>	1,3 mΩ
Durchgangswiderstand R <sub>2</sub>	1,4 mΩ
Steckzyklen	25
Isolationswiderstand benachbarte Pole	> 5 MΩ

## Klimatische Prüfung

Prüfspezifikation	DIN EN ISO 6988:1997-03
Korrosionsbeanspruchung	0,2 dm <sup>3</sup> SO <sub>2</sub> auf 300 dm <sup>3</sup> /40 °C/1 Zyklus
Wärmebeanspruchung	100 °C/168 h
Stehwechselfspannung	1,39 kV

## Umgebungsbedingungen

Umgebungstemperatur (Betrieb)	-40 °C ... 100 °C (in Abhängigkeit der Derating-Kurve)
Umgebungstemperatur (Lagerung/Transport)	-40 °C ... 70 °C
Relative Luftfeuchte (Lagerung/Transport)	30 % ... 70 %
Umgebungstemperatur (Montage)	-5 °C ... 100 °C

## Verpackungsangaben

Verpackungsart	verpackt im Karton
----------------	--------------------

## Zeichnungen

Maßzeichnung



Diagramm

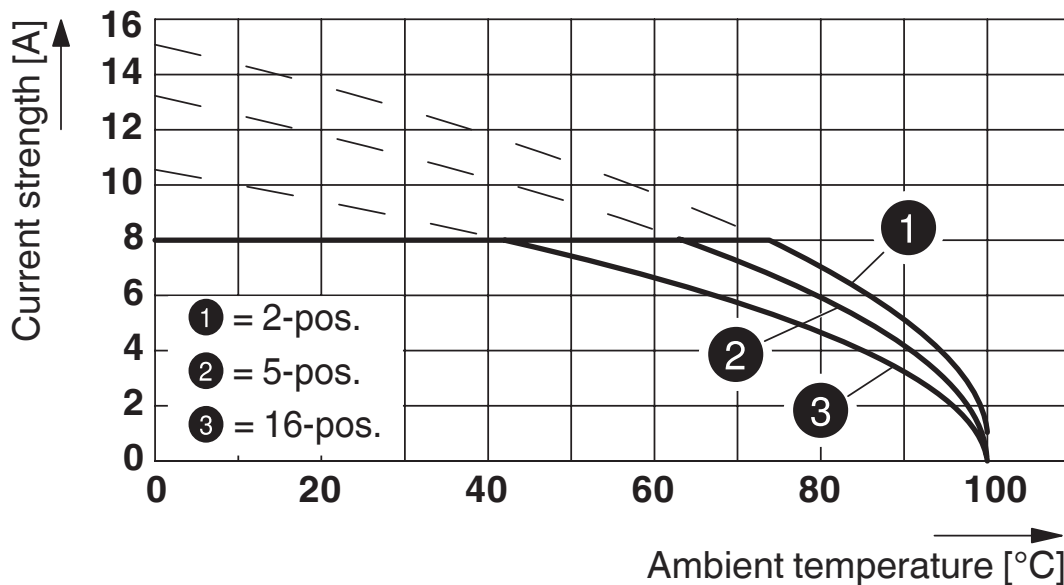


Typ: MC 1,5/...-ST-3,5 mit MC 1,5/...-G-3,5

1844249

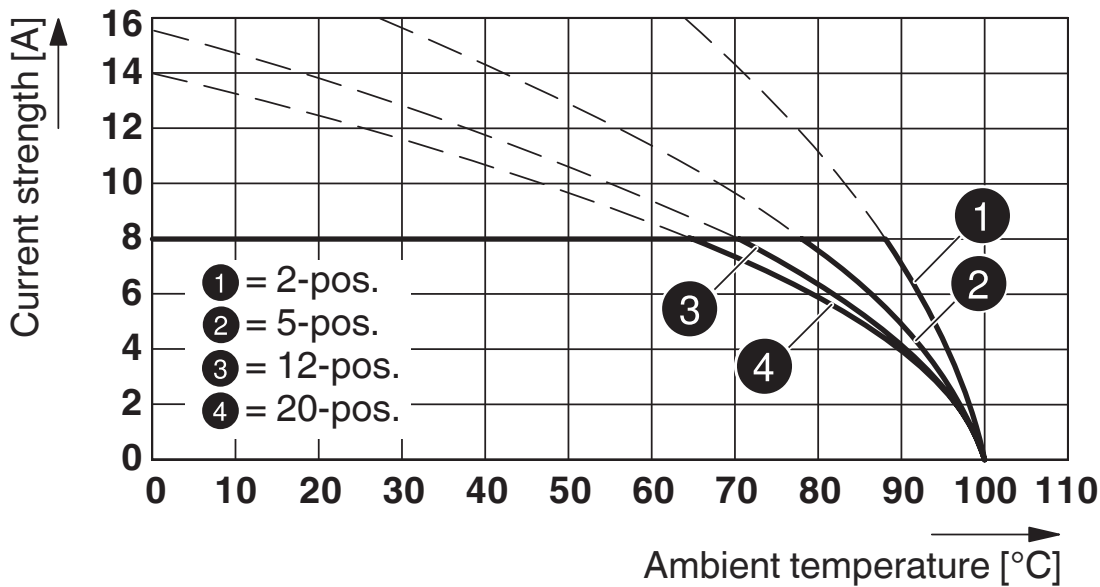
<https://www.phoenixcontact.com/de/produkte/1844249>

Diagramm

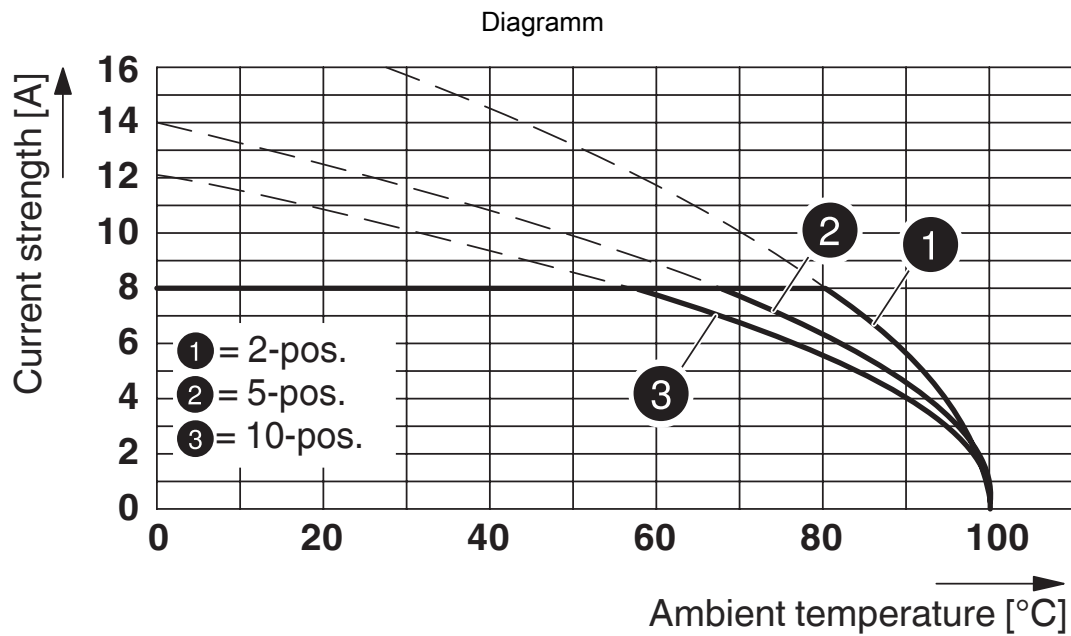


Typ: MCVW 1,5/...-ST-3,5 mit MC 1,5/...-G-3,5

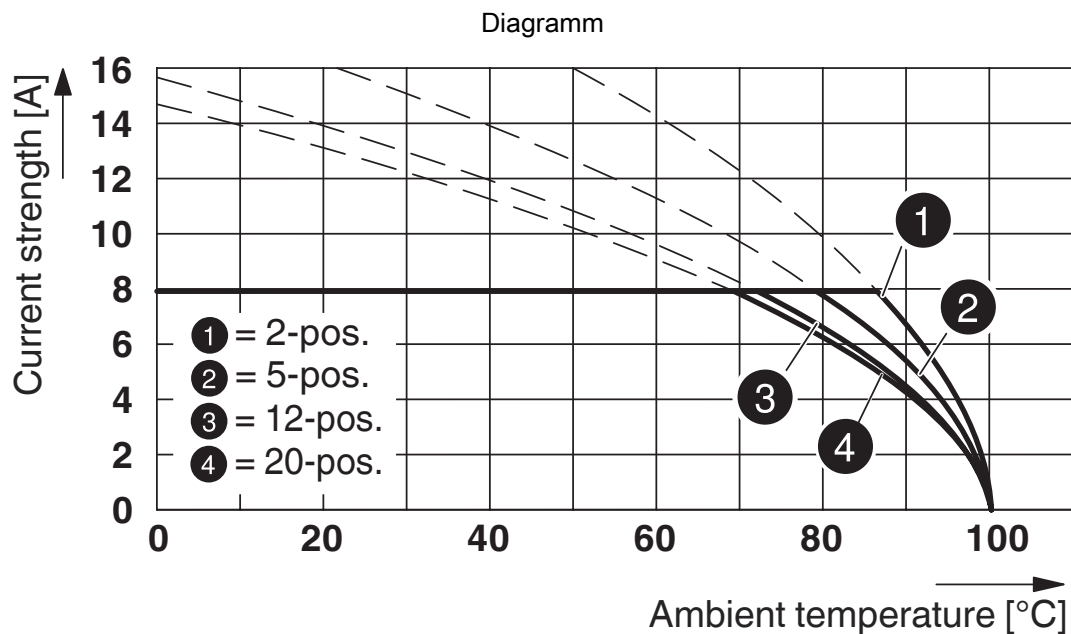
Diagramm



Typ: FK-MCP 1,5/...-ST-3,5 mit MC 1,5/...-G-3,5



Typ: TFMC 1,5/...-ST-3,5 mit MC 1,5/...-G-3,5

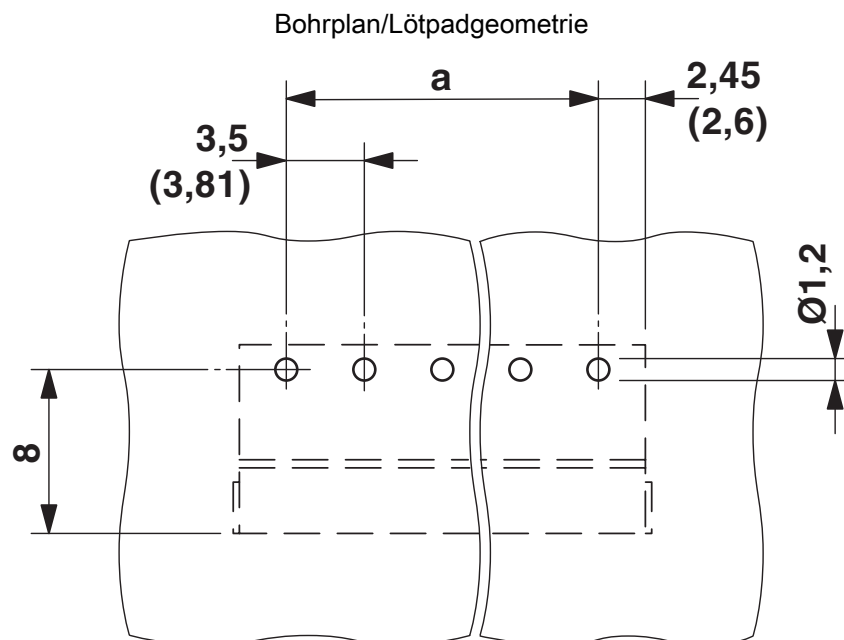


Typ: MC 1,5/...-STZ-3,5 mit MC 1,5/...-G-3,5

# MC 1,5/ 5-G-3,5 - Leiterplatten-Grundleiste

1844249

<https://www.phoenixcontact.com/de/produkte/1844249>



# MC 1,5/ 5-G-3,5 - Leiterplatten-Grundleiste



1844249

<https://www.phoenixcontact.com/de/produkte/1844249>

## Zulassungen

☞ Zum Herunterladen von Zertifikaten besuchen Sie die Produktdetailseite: <https://www.phoenixcontact.com/de/produkte/1844249>



### VDE Zeichengenehmigung

Zulassungs-ID: 40011723



### CSA

Zulassungs-ID: 13631

	Nennspannung $U_N$	Nennstrom $I_N$	Querschnitt AWG	Querschnitt $\text{mm}^2$
B				
	300 V	8 A	-	-
D				
	300 V	8 A	-	-



### cULus Recognized

Zulassungs-ID: E60425-20110128

	Nennspannung $U_N$	Nennstrom $I_N$	Querschnitt AWG	Querschnitt $\text{mm}^2$
B				
	300 V	8 A	-	-
D				
	300 V	8 A	-	-



### VDE Zeichengenehmigung

Zulassungs-ID: 40011723



### VDE Zeichengenehmigung

Zulassungs-ID: 40057836

	Nennspannung $U_N$	Nennstrom $I_N$	Querschnitt AWG	Querschnitt $\text{mm}^2$
keine				
	160 V	8 A	-	-

# MC 1,5/ 5-G-3,5 - Leiterplatten-Grundleiste



1844249

<https://www.phoenixcontact.com/de/produkte/1844249>

## Klassifikationen

### ECLASS

ECLASS-13.0	27460201
ECLASS-15.0	27460201

### ETIM

ETIM 9.0	EC002637
----------	----------

### UNSPSC

UNSPSC 21.0	39121400
-------------	----------

# MC 1,5/ 5-G-3,5 - Leiterplatten-Grundleiste



1844249

<https://www.phoenixcontact.com/de/produkte/1844249>

## Environmental product compliance

### EU RoHS

Erfüllt die Anforderungen nach RoHS-Richtlinie	Ja, Keine Ausnahmeregelungen
--	------------------------------

### China RoHS

Environment friendly use period (EFUP)	EFUP-E
	Keine Gefahrstoffe über den Grenzwerten

### EU REACH SVHC

Hinweis auf REACH-Kandidatenstoff (CAS-Nr.)	Kein Stoff mit einem Massenanteil von mehr als 0,1 %
---	--

Phoenix Contact 2025 © - Alle Rechte vorbehalten

<https://www.phoenixcontact.com>

PHOENIX CONTACT Deutschland GmbH

Flachmarktstraße 8

D-32825 Blomberg

+49 52 35/3-1 20 00

[info@phoenixcontact.de](mailto:info@phoenixcontact.de)