

D-SUBカップリング - VS-15-KU-ST/ST - 1689666

このPDF文書に表示されているデータはフェニックス・コンタクトのオンラインカタログから作成したものです。全データはユーザーマニュアルに記載されています。ダウンロードの規定は有効です
(<http://phoenixcontact.jp/download>)

D-SUBカップリング、シェルサイズ2、ピン、変換アダプタ、シールド対応、接続方向ストレート、IP67保護



RoHS

基本情報

梱包	5 pc
GTIN	 4 017918 920388
GTIN	4017918920388
1個あたりの重量 (梱包を含まない)	24.710 g
関税	85366990
生産国	ドイツ
注意	受注生産 (返品不可)

技術データ

機械特性

極数	15
挿抜回数	≥ 200
ケーブル引込口	ストレート
色	灰
保護等級	IP67
タイプ	D-SUB 15

環境条件

使用周囲温度	-40 °C ... 80 °C
--------	------------------

材質のデータ

UL94難燃性クラス	V0
ハウジングの材質	PA
コンタクトキャリア材質	ポリエステルGF
コンタクト材質	銅合金

D-SUBカップリング - VS-15-KU-ST/ST - 1689666

技術データ

材質のデータ

コンタクト表面材質	ニッケルを硬質金メッキ
シーリング材	EPDM
	EPDM
高さ	25 mm

電気特性

極数	15
定格電流	5 A
サージ電圧カテゴリ	III
汚染度	2
定格電圧 (III/3)	125 V

基準と規格

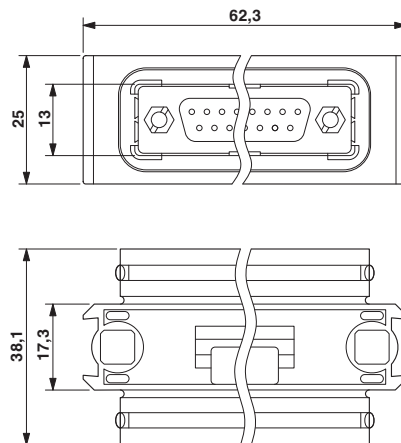
UL94難燃性クラス	V0
------------	----

Environmental Product Compliance

China RoHS	環境に優しい使用期間 = 50
	有害物質についての詳細は「ダウンロード」タブよりカテゴリの「自己宣言」をご参照ください。

図面

外形寸法



D-SUBカップリング

分類

eCl@ss

eCl@ss 4.0	27140816
eCl@ss 4.1	27260701
eCl@ss 5.0	27260701

D-SUBカップリング - VS-15-KU-ST/ST - 1689666

分類

eCl@ss

eCl@ss 5.1	27261200
eCl@ss 6.0	27261200
eCl@ss 7.0	27440302
eCl@ss 8.0	27440302
eCl@ss 9.0	27440302

ETIM

ETIM 2.0	EC000437
ETIM 3.0	EC000437
ETIM 4.0	EC000437
ETIM 5.0	EC001136
ETIM 6.0	EC001132

UNSPSC

UNSPSC 6.01	31261501
UNSPSC 7.0901	31261501
UNSPSC 11	31261501
UNSPSC 12.01	31261501
UNSPSC 13.2	39121522

認証


認証

認証

EAC

防爆認証

認証の詳細

EAC		B.01742
-----	---	---------

アクセサリ

アクセサリ

保護カバー

D-SUBカップリング - VS-15-KU-ST/ST - 1689666

アクセサリ

D-SUB保護カバー - VS-15-SD - 1887099

D-SUB保護カバー、シェルサイズ2、IP54保護、パネル取付けフレームおよびスリーブハウジングVS-15...用



Phoenix Contact 2019 © - all rights reserved
<http://www.phoenixcontact.com>