

请注意，本PDF文档中所示数据均生成自在线目录。完整数据请见用户文档。我们的一般下载使用条款已生效。



PLC-INTERFACE带有电子PDT触点，包括PLC-BPT.../21底座端子，采用插拔式连接并集成有微型固态继电器，用于安装在DIN导轨NS 35/7.5上，1个PDT，输入：24 V DC，输出：3 - 48 V DC/500 mA

## 优势

- 开关无磨损和无撞击
- 抗振动和冲击
- 输入和输出保护回路
- 相邻继电器可桥接
- DC电压输出，最大300 V DC/1 A或最大24 V DC/10 A
- 电子PDT输出，最大48 V DC/500 mA
- 状态指示

## 商业数据

订货号	2900378
包装单位	10 pc
最小订货量	1 pc
销售关键代码	DK62A3
产品关键代码	DK62A3
目录页面	页码409 (C-5-2019)
GTIN	4046356506977
单件重量 (含包装)	28.89 g
单件重量 (不含包装)	29.46 g
原产地	DE

## 技术数据

### 产品属性

产品类型	固态继电器模块
产品系列	PLC-INTERFACE
应用	带内置固态继电器
操作模式	100%工作因数

### 绝缘特性: 标准/条例

绝缘	基础隔离
过电压类别	III
污染等级	2

### 数据管理状态

最近一次数据维护日期	16.09.2024
------------	------------

### 电气特性

额定条件下的最大功耗	0.07 W
------------	--------

### 标准/条例

额定绝缘电压	300 V
额定过电压	4 kV

### 输入数据

额定输入电压 $U_N$	24 V DC
相对于 $U_N$ 的输入电压范围	0.8 ... 1.2
输入电压范围	19.2 V DC ... 28.8 V DC
开关阈值“0”信号, 参考 $U_N$	$\leq 0.4$
开关阈值“1”信号, 参考 $U_N$	$\geq 0.8$
$U_N$ 下的典型输入电流	3 mA
典型响应时间	0.03 ms
典型关闭时间	0.15 ms
工作电压显示	黄色LED
保护电路	极性保护; 极性保护二极管 电涌保护
发送频率	1000 Hz

### 输出数据

触点类型	1 个转换触点
数字量输出设计	电子
触点类型	电源针位
输出电压范围	3 V DC ... 48 V DC
限制连续电流	500 mA (参见温度负荷曲线)
最小负载电流	1 mA
最大限制连续电流下的电压降	$< 1.2$ V

# PLC-OPT- 24DC/ 48DC/500/W - 固态继电器模块



2900378

<https://www.phoenixcontact.com/cn/products/2900378>

输出电路	2线连接, 浮地
保护电路	极性保护; 极性保护二极管 电涌保护

## 连接数据

连接方式	直插式连接
剥线长度	10 mm
刚性导线横截面	0.14 mm <sup>2</sup> ... 2.5 mm <sup>2</sup>
柔性导线横截面	0.14 mm <sup>2</sup> ... 2.5 mm <sup>2</sup> 0.2 mm <sup>2</sup> ... 2.5 mm <sup>2</sup> (单套管) 2x 0.5 mm <sup>2</sup> ... 1 mm <sup>2</sup> (TWIN套管)
可连接导线横截面 AWG	26 ... 14

## 尺寸

宽度	6.2 mm
高度	80 mm
深度	94 mm

## 材料规格

颜色	灰色 (RAL 7042)
阻燃等级, 符合UL 94	V0 (外壳)

## 环境和真实条件

### 环境条件

环境温度 (运行)	-25 °C ... 60 °C
环境温度 (存放/运输)	-40 °C ... 85 °C

## 认证

### 腐蚀性气体测试

标识	ISA-S71.04. G3 Harsh Group EN 60068-2-60
----	---

## 标准和规范

### 标准/条例

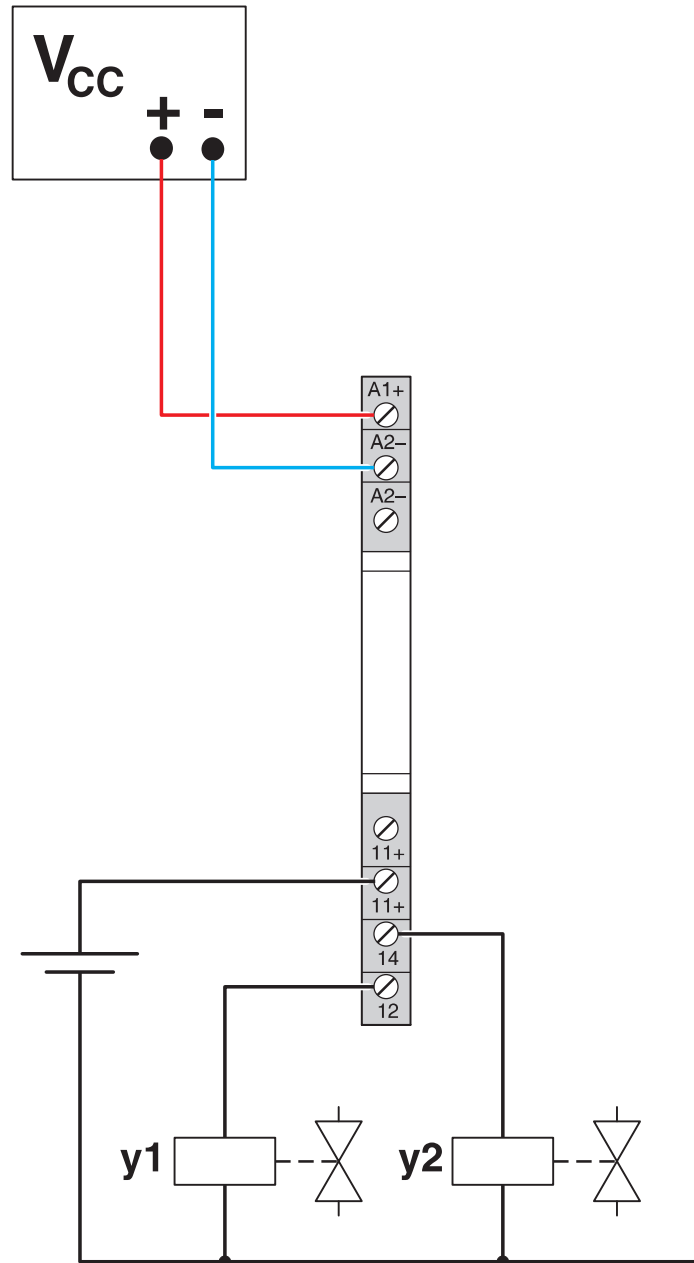
标准/规程	IEC 60664 EN 50178
-------	-----------------------

## 安装

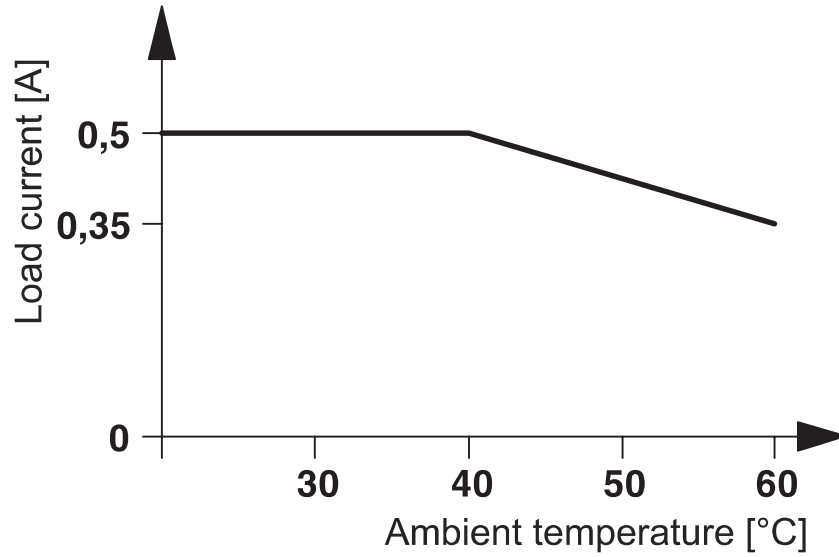
安装类型	DIN导轨安装
组装说明	无间距排列
安装位置	任意

图纸

应用图

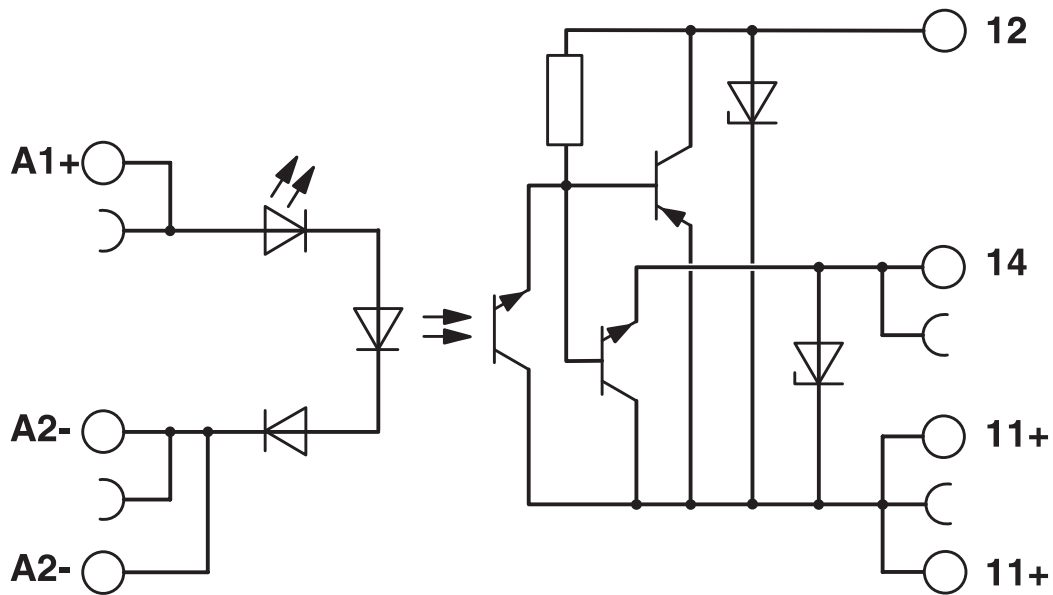


图表



图示为PLC-...24DC/48DC/500/W的衰减曲线

电路图



# PLC-OPT- 24DC/ 48DC/500/W - 固态继电器模块



2900378

<https://www.phoenixcontact.com/cn/products/2900378>

## 认证

📄 To download certificates, visit the product detail page: <https://www.phoenixcontact.com/cn/products/2900378>



**cULus Listed**

认证ID: E140324

# PLC-OPT- 24DC/ 48DC/500/W - 固态继电器模块



2900378

<https://www.phoenixcontact.com/cn/products/2900378>

## 分类

### ECLASS

ECLASS-11.0	27371604
ECLASS-13.0	27371604
ECLASS-12.0	27371604

### ETIM

ETIM 9.0	EC001504
----------	----------

### UNSPSC

UNSPSC 21.0	39122300
-------------	----------

## 产品环境合规性

### EU RoHS

符合《欧盟RoHS物质指令要求》	是
已知的豁免条款	7(a), 7(c)-I

### China RoHS

Environment friendly use period (EFUP)	EFUP-50
	相关产品的中国RoHS声明表，请见“制造商声明”下相应产品的下载区域。对于所有带EFUP-E标志的产品，不需要出具中国RoHS声明表。

### EU REACH SVHC

《REACH候选物质注释》(CAS编号)	Lead (CAS编号: 7439-92-1)
SCIP	0e235f68-d7d4-484a-8115-5d136084f2b0

Phoenix Contact 2025 Â© - 保留所有权利

<https://www.phoenixcontact.com>

菲尼克斯（中国）投资有限公司总部  
南京市江宁经济开发区菲尼克斯路36号  
（江宁236信箱）邮编：211100  
025-52121888  
[phoenix@phoenixcontact.com.cn](mailto:phoenix@phoenixcontact.com.cn)