

- 1.適用 Scope : F - 800 - C
- 2.用途 Use : ギボシ端子、圧着スリーブ等の接続部の保護カバー
Protective cover of the joints such as bullets & receptacles, butt-connector (crimping sleeve).
- 3.保護等級 Protection Degree : IP66
JIS C 0920:2003 (IEC 60529:2001)
- 4.接続電線 Cable Acceptance : 0.75mm² 以下, 仕上り外径 1.5mm - 2.8mm
STR.0.75mm² MAX., Overall Diameter 1.5mm - 2.8mm

※電線外径にあわせグロメットを切断してご使用下さい。
※Please cut a grommet to cable outer diameter.

ステップド グロメット
Stepped Grommet
Stage 1 : 1.5mm - 2.1mm (VSF 0.3mm²)
Stage 2 : 2.2mm - 2.5mm (VSF 0.5mm²)
Stage 3 : 2.6mm - 2.8mm (VSF 0.75mm²)
- 5.使用温度 Operation Temperature Range : -10°C - +80°C(接続部の温度上昇含む)
(include the temperature rise of the joints.)
- 6.使用湿度 Operation Humidity Range : 35% - 85%RH(氷結のないこと)
(No ice condensation)
- 7.樹脂耐熱温度 Heat-resistant temperature of resin : +125°C
- 8.保管温湿度 Storage Temperature Range : -10°C - +60°C/ 35% - 85%RH(氷結・結露のないこと)
(No ice and no dew condensation)

5			
4			
3			
2			
1			
MARK 改版	DATE 日付	REVISION RECORDS 改版記事	SIGN 担当
APPROVED 承認	CHECKED 照査	DRAWN 作成	NAME 名称
2012/8/31 Y.Shigeno	2012/8/31 M.Goto	2012/8/29 T.Miura	製品仕様書(標準品)
			REFERENCE No 参照仕様
			DRAWING No 図面番号
			F-0800A2
CODE 管理番号	F-0800-02_00		* 出図印なき仕様は参考仕様とする

注1；電気用品安全法<PSE>の適用される用途ではご使用になれません。

Note1；This product is not usable by the use that Electrical Appliance and Material Safety Law(in Japan) is applied to.

注2；感電の危険がありますので電圧がかかった状態でキャップを開けないで下さい。

Note2；Don't open the cap in the state that the voltage depended on. Because there might be the electric shock.

注3；水中でのご使用は出来ません。

Note3；The use in the water is not possible.

注4；ご使用条件によっては水が浸入することがあります。十分ご確認の上ご使用下さい。

Note4；There may be invasion of the water by terms of use. Please use it after confirmation enough.

注5；直射日光が当たる場所、屋外でのご使用は避けて下さい。

Note5；Please avoid a place getting direct rays of the sun, the use the outdoors.

注6；周囲の温度変化により内部が結露する場合があります。結露を取り除くか周囲の温度変化が少ないところで使用するようして下さい。

Note6；The inside may condense dew by ambient temperature changes. Please use whether you remove dew condensation in a place with a few ambient temperature changes.

注7；溶剤や油の種類によっては、製品に割れや溶解が生じる場合がありますので十分ご注意下さい。

Note7；Because breaking and dissolution may occur to the product because of a kind of a solvent and the oil, please be careful enough.

注8；グロメットに電線を通す時はグロメットを押さえて通して下さい。

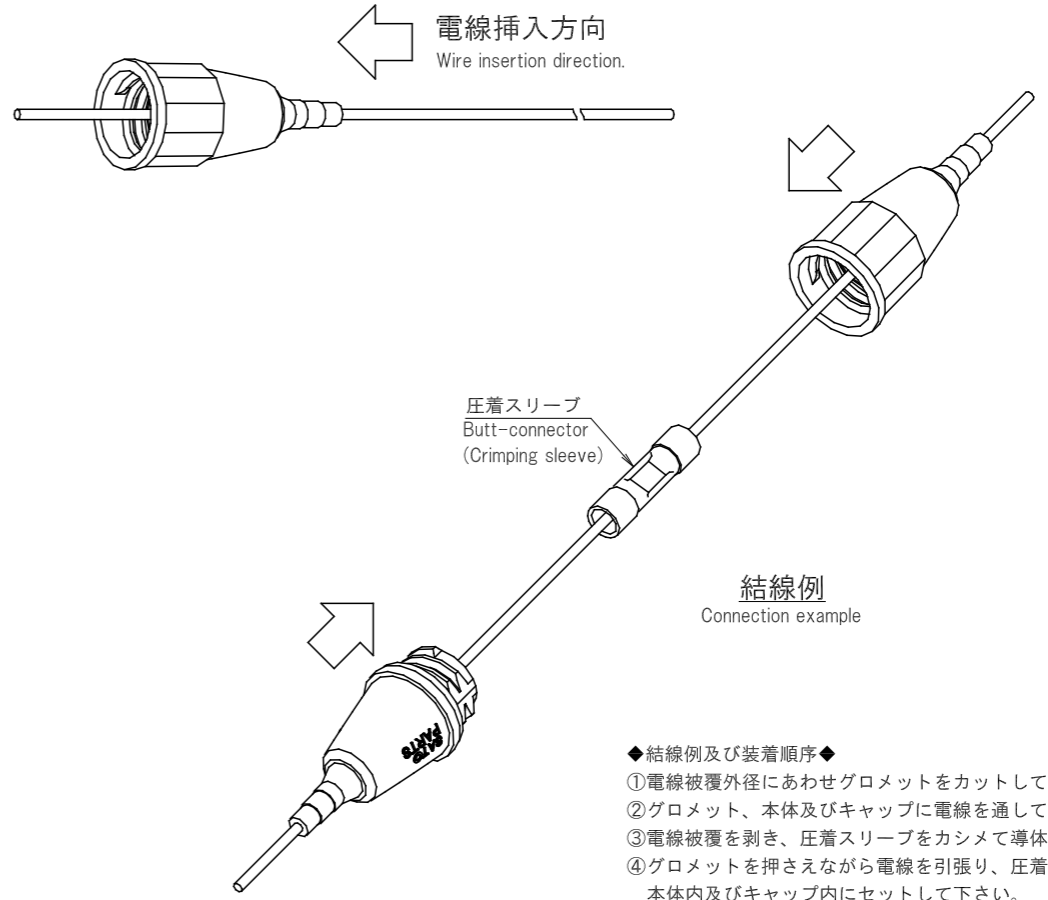
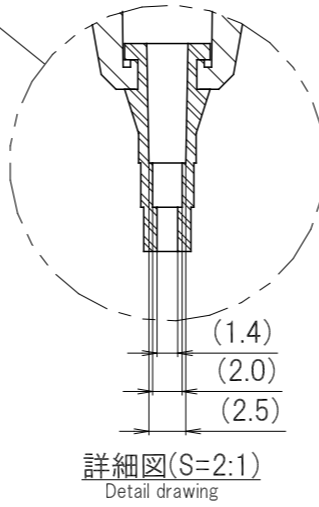
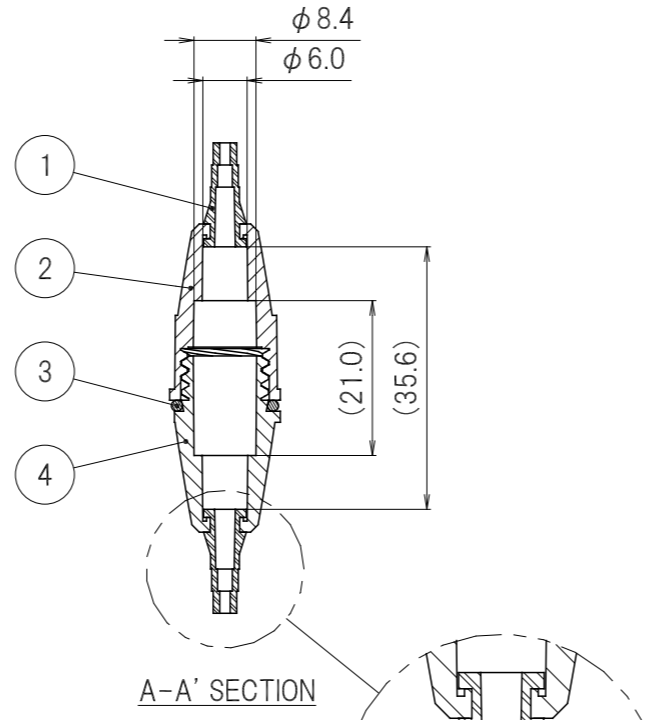
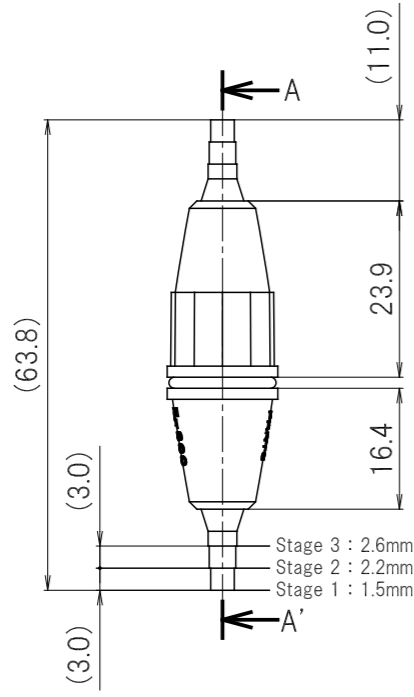
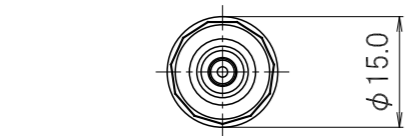
Note8；Please let an electric wire go through while holding the grommet.

【補足 / Supplement】

和文と英文で疑義が生じた場合、和文を優先します。

If there is any discrepancy between English and Japanese, the Japanese version should take precedence over the English one.

MARK 記号	DATE 日付	REVISION RECORDS 改 版 記 事	SIGN 担当
△			
△			
△			
△			
△			



- ◆結線例及び装着順序◆
- ①電線被覆外径にあわせグロメットをカットして下さい。
 - ②グロメット、本体及びキャップに電線を通して下さい。
 - ③電線被覆を剥き、圧着スリーブをカシメて導体を接続して下さい。
 - ④グロメットを押さえながら電線を引張り、圧着スリーブを本体内及びキャップ内にセットして下さい。
 - ⑤キャップを締めて下さい。
- ◆Connection order and installation◆
- ①Please cut a grommet to wire outer diameter.
 - ②Please put a wire through the grommet, the body and the cap.
 - ③Please perform crimp of a butt-connector.
 - ④Please pull a wire, and set a butt-connector in the body and the cap.
 - ⑤Please close a cap.

4	Body / Transparency 52本体 / 透明	1	Polycarbonate ポリカーボネート	94V-2		
3	O-ring / Black O-リング / 黒	1	Silicone Rubber シリコーンゴム			
2	Cap / Transparency キャップ / 透明	1	Polycarbonate ポリカーボネート	94V-2		
1	Grommet / Black グロメット / 黒	2	Silicone Rubber シリコーンゴム			
No. 番号	PARTS NAME 部品名	Q'TY 個数	MATERIAL 材質	UL	FINISH 処理	REMARKS 備考
APPROVED 承認	Y.Shigeno 2012.8.31	GENERAL TOLERANCE 一般公差	NAME 名称		F-800-C 外観図	
CHECKED 検査	M.Goto 2012.8.31	UNDER 1.00 未満	CUSTOMER カスタマー		ISSUED 出図	
DRAWN 製図	T.Miura 2012.8.29	1.00 ~ 4.99	DRAWING No. 図面番号		REVISION 改 版	
DESIGNED 設計	T.Miura 2012.8.29	OVER 5.00 以上	F-0800A2		00	
UNIT 単位	mm	SCALE 尺度	1:1		PAGE ページ	
					1/1	