



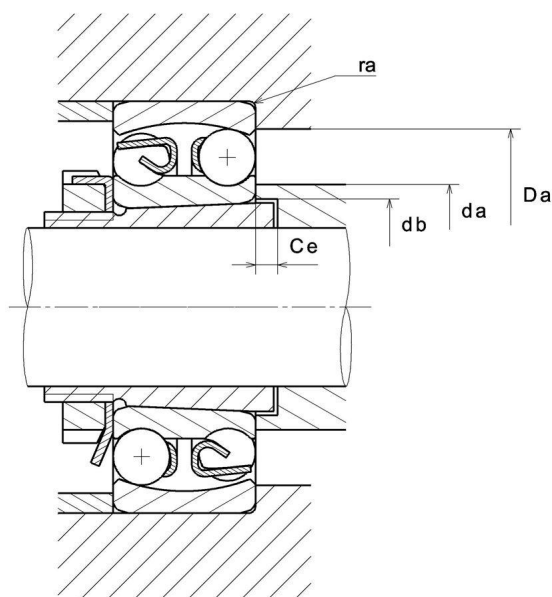
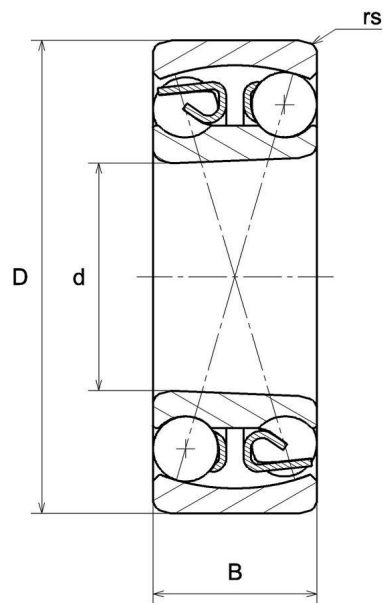
Données techniques

1316SK

Roulements à rotule sur billes

Roulement à rotule sur billes, contact radial, cage tôle, alésage conique, ouvert

VISUEL(S)



DEFINITION TECHNIQUE

Marque	NTN
d - Diamètre Intérieur	80 mm
D - Diamètre Extérieur	170 mm
B - Largeur du roulement ou de la bague intérieure	39 mm
rs - Rayon mini de Raccordement	2,1 mm
Référence du manchon associé	H316X
Classe de Jeu Radial	CN
Classe de précision	P0
Masse	4,24 kg

PERFORMANCE PRODUIT

C - Capacité charge dynamique	89000000 mN
C0 - Capacité Charge Statique	33000000 mN
Cu - Charge limite à la fatigue	800000 mN
e - Coefficient	0.22
Y0 - Coefficient charge statique axiale	3.1
Y1 - Coefficient charge axiale inférieur	2.9
Y2 - Coefficient charge axiale supérieur	4.5
N lim - Vitesse limite Lubrification huile	25800 °/s
N lim - Vitesse limite Lubrification graisse	21600 °/s
Tmin - Température mini de Fonctionnement	253,15 °K
Tmax - Température max de Fonctionnement	393,15 °K

DIMENSIONS D'INSTALLATION

da min - Diamètre mini épaulement BI	91 mm
--------------------------------------	-------



DIMENSIONS D'INSTALLATION

da max - Diamètre max épaulement BI	103 mm
db - Diamètre mini Passage Manchon	86 mm
Ce - Longueur mini Passage Manchon	5 mm
Da max - Diamètre max épaulement BE	159 mm
ra max - Rayon max de raccordement arbre & logement	2 mm

